
CATÁLOGO 2014



MOTORES.....	5
<i>SERIE BR20 AUTOMATISMOS PARA PUERTAS BATIENTES.....</i>	<i>6</i>
VERSIONES.....	6
CARACTERÍSTICAS TÉCNICAS.....	6
DIMENSIONES	6
PREDISPOSICIÓN A LA INSTALACIÓN ESTÁNDAR.....	7
ACCESORIOS.....	7
<i>SERIE R20 AUTOMATISMOS PARA PUERTAS BATIENTES.....</i>	<i>9</i>
VERSIONES.....	9
CARACTERÍSTICAS TÉCNICAS.....	9
DIMENSIONES	9
PREDISPOSICIÓN A LA INSTALACIÓN ESTÁNDAR.....	10
ACCESORIOS.....	10
<i>SERIE PAN AUTOMATISMOS PARA PUERTAS BATIENTES.....</i>	<i>12</i>
VERSIONES.....	12
CARACTERÍSTICAS TÉCNICAS.....	12
DIMENSIONES.....	12
ACCESORIOS.....	13
<i>SERIE R23 AUTOMATISMOS PARA PUERTAS BATIENTES.....</i>	<i>14</i>
VERSIONES.....	14
CARACTERÍSTICAS TÉCNICAS.....	14
DIMENSIONES.....	14
PREDISPOSICIÓN A LA INSTALACIÓN ESTÁNDAR.....	14
<i>SERIE H30 AUTOMATISMOS PARA PUERTAS CORREDERAS.....</i>	<i>16</i>
VERSIONES.....	16
CARACTERÍSTICAS TÉCNICAS.....	16
DIMENSIONES	16
PREDISPOSICIÓN A LA INSTALACIÓN ESTÁNDAR.....	16
ACCESORIOS.....	16
<i>SERIE R30 AUTOMATISMOS PARA PUERTAS CORREDERAS.....</i>	<i>18</i>
VERSIONES.....	18
CARACTERÍSTICAS TÉCNICAS.....	18
DIMENSIONES	18
PREDISPOSICIÓN A LA INSTALACIÓN ESTÁNDAR	19
ACCESORIOS.....	19
<i>SERIE G30 AUTOMATISMOS PARA PUERTAS CORREDERAS INDUSTRIALES.....</i>	<i>20</i>
VERSIONES.....	20
CARACTERÍSTICAS TÉCNICAS.....	20
DIMENSIONES	20
PREDISPOSICIÓN A LA INSTALACIÓN ESTÁNDAR	20
ACCESORIOS.....	20
<i>SERIE M40 AUTOMATISMOS PARA PUERTAS SECCIONALES.....</i>	<i>22</i>
VERSIONES.....	22
CARACTERÍSTICAS TÉCNICAS.....	22
DIMENSIONES	22
PREDISPOSICIÓN A LA INSTALACIÓN ESTÁNDAR.....	22
ACCESORIOS.....	23
<i>SERIE G40 AUTOMATISMOS PARA PUERTAS SECCIONALES.....</i>	<i>23</i>
VERSIONES.....	23
CARACTERÍSTICAS TÉCNICAS.....	23
DIMENSIONES	24
PREDISPOSICIÓN A LA INSTALACIÓN ESTÁNDAR.....	24
ACCESORIOS.....	24
<i>SERIE G50 AUTOMATISMOS PARA PUERTAS SECCIONALES.....</i>	<i>24</i>

VERSIONES.....	24
CARACTERÍSTICAS TÉCNICAS.....	24
SERIE R41 AUTOMATISMOS PARA PUERTAS BASCULANTES.....	26
VERSIONES.....	26
CARACTERÍSTICAS TÉCNICAS.....	26
DIMENSIONES.....	26
PREDISPOSICIÓN A LA INSTALACIÓN ESTÁNDAR.....	26
ACCESORIOS.....	26
SERIE HB1BAC AUTOMATISMOS PARA PUERTAS BASCULANTES.....	28
VERSIONES.....	28
CARACTERÍSTICAS TÉCNICAS.....	28
DIMENSIONES.....	28
ACCESORIOS.....	29
SERIE HOMEBAC AUTOMATISMOS PARA PUERTAS BASCULANTES.....	30
VERSIONES.....	30
CARACTERÍSTICAS TÉCNICAS.....	30
DIMENSIONES.....	30
ACCESORIOS.....	30
SERIE TITAN AUTOMATISMOS PARA PUERTAS ENROLLABLES.....	31
VERSIONES.....	31
CARACTERÍSTICAS TÉCNICAS.....	31
DIMENSIONES.....	32
ACCESORIOS.....	32
CUADROS DE MANIOBRA.....	34
GAMA JCM.....	35
CUADROS DE PUERTAS ENROLLABLES.....	35
CUADROS MONOFÁSICOS PARA PUERTAS BATIENTES.....	35
ACCESORIOS.....	36
GAMA AERF.....	37
EMISORES, RECEPTORES Y ELEMENTOS DE PROXIMIDAD.....	38
EMISORES GAMA JCM.....	39
ESTÁNDAR.....	39
PROGRAMABLES.....	39
BITECNOLOGÍA.....	39
TRITECNOLOGÍA.....	39
BIOMÉTRICOS.....	39
RECEPTORES GAMA JCM.....	41
RECEPTORES DE 30 CÓDIGOS.....	41
RECEPTORES DE 500 CÓDIGOS.....	41
CENTRALES DE ACCESO.....	41
ELEMENTOS DE PROXIMIDAD GAMA JCM.....	41
EMISORES GAMA AERF.....	43
RECEPTORES GAMA AERF.....	43
SEGURIDAD.....	44
SISTEMA DE SEGURIDAD VÍA RADIO GAMA JCM.....	45
SISTEMA DE SEGURIDAD VÍA RADIO GAMA AERF.....	46
RADARES.....	46
FOTOCÉLULAS.....	46
BANDAS DE SEGURIDAD ÓPTICAS.....	47

<i>ELECTRÓNICA PARA BANDAS DE SEGURIDAD ÓPTICAS.....</i>	<i>47</i>
<i>PERFILES GOMAS Y COMPLEMENTOS.....</i>	<i>48</i>
<i>CABLES RIZADOS.....</i>	<i>49</i>
<i>LUCES DESTELLANTES.....</i>	<i>49</i>
<i>CORTINAS FOTOELÉCTRICAS.....</i>	<i>50</i>
<i>CARACTERÍSTICAS ÓPTICAS.....</i>	<i>50</i>
<i>CARACTERÍSTICAS MECÁNICAS.....</i>	<i>50</i>
<i>CARACTERÍSTICAS ELÉCTRICAS.....</i>	<i>50</i>
<i>GOMAS ANTIPINZAMIENTO Y TAPAJUNTAS.....</i>	<i>52</i>
<i>KIT DE SEGURIDAD PUERTA ABATIBLE.....</i>	<i>52</i>
<i>ELECTROCE-RRADURAS Y SELECTORES DE LLAVE.....</i>	<i>54</i>
<i>ELECTROCERRADURAS, SELECTORES DE LLAVE Y CIERRAPUERTAS.....</i>	<i>55</i>
<i>PUERTAS AUTOMÁTICAS PEATONALES.....</i>	<i>56</i>
<i>PUERTAS AUTOMÁTICAS PEATONALES.....</i>	<i>57</i>
<i>CARACTERÍSTICAS TÉCNICAS.....</i>	<i>58</i>
<i>TUBULARES.....</i>	<i>59</i>
<i>El IVA no está incluido en los precios anteriores.....</i>	<i>61</i>
<i>GARANTÍA Y POST-VENTA.....</i>	<i>61</i>
<i>DEVOLUCIONES.....</i>	<i>61</i>
<i>CLAÚSULA RESOLUTORIA.....</i>	<i>62</i>

MOTORES

MOTORES

SERIE BR20 AUTOMATISMOS PARA PUERTAS BATIENTES

Motorreductor brushless para puertas batientes



de hasta 4,5 metros de ancho. La estructura principal está realizada en aluminio fundido a presión y pintada al horno con resinas epoxi específicas para el exterior.

VERSIONES

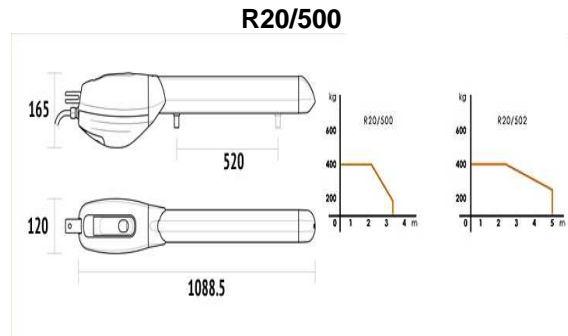
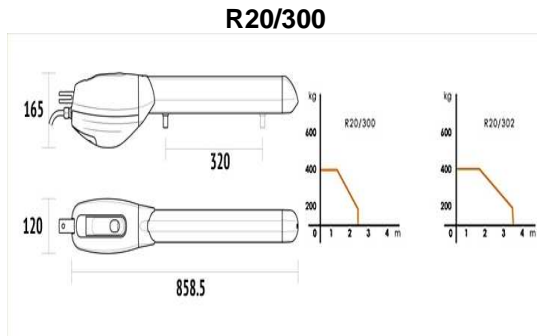
REFERENCIA	DESCRIPCIÓN	PRECIO
BR20/300	Brazo brushless para puerta batiente con final de carrera mecánico en apertura (320mm).	373,00 €
BR20/500	Brazo brushless para puerta batiente con final de carrera mecánico en apertura (520mm), lento.	389,00 €

CARACTERÍSTICAS TÉCNICAS

		R20/300	R20/500
ALIMENTACIÓN	V	230 AC	
POTENCIA NOMINAL	W	200	
CORRIENTE	A	1.1	
EMPUJE	N	2800	
MOTOR BRUSHLESS	V	24	
CARRERA	mm	320	520
TIEMPO DE APERTURA DE 90°	S	19 - 30	27 - 42
PESO	KG	7,2	7,8
INTERMITENCIA	%	100	
TEMPERATURA DE FUNCIONAMIENTO	°C	-20 +55	
GRADO DE PROTECCIÓN	IP	43	
VELOCIDAD	cm/ s	1 - 1.06	

MOTORES

DIMENSIONES



PREDISPOSICIÓN A LA INSTALACIÓN ESTÁNDAR

R20/30

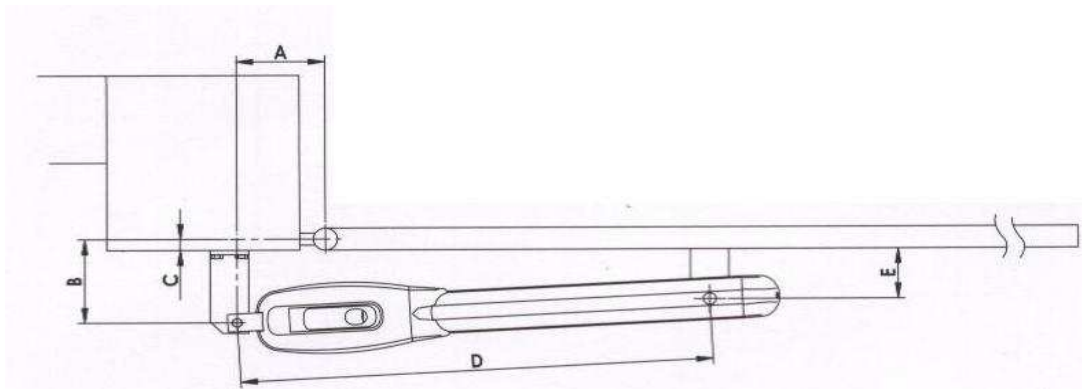
0

FASE DE APERTURA	A (mm)	B (mm)	C (mm)	D (mm)
90°	130	130		
90°	80	170		
90°	80	210		
90°	100	200	90	730
100°	120	140		
105°	130	150		
120°	150	100		

R20/50


0

FASE DE APERTURA	A (mm)	B (mm)	C (mm)	D (mm)	E (mm)
90°	100	210	190	950	
90°	150	210			
90°	150	300			
110°	250	180			1
110°	220	200			
120°	180	130			
120°	210	180			



MOTORES

ACCESORIOS

REFERENCIA	DESCRIPCIÓN	
	B70/2DC Cuadro 24 V brushless para 2 motores	2

MOTORES

SERIE R20 AUTOMATISMOS PARA PUERTAS BATIENTES

Motorreductor electromecánico para puertas



batientes de hasta 4,5 metros de ancho. La estructura principal está realizada en aluminio fundido a presión y pintada al horno con resinas epoxi específicas para el exterior.

VERSIONES

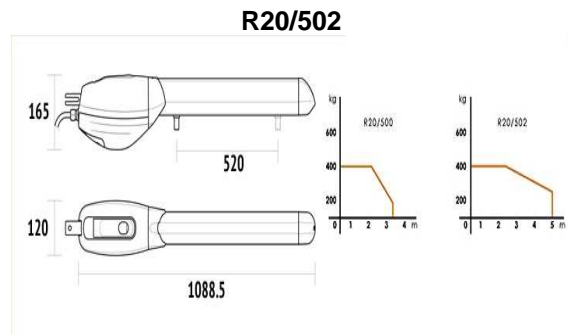
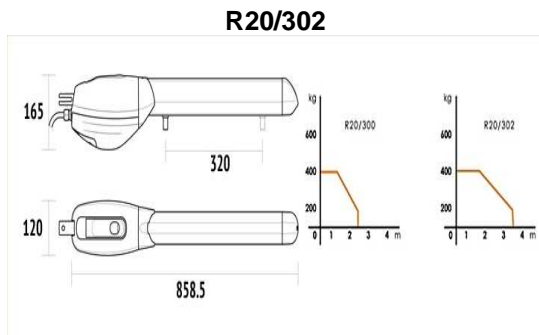
REFERENCIA	DESCRIPCIÓN	PRECIO
R20/302	Brazo electromecánico para puerta batiente con final de carrera eléctrico en apertura (320mm), lento.	239,00 €
R20/502	Brazo electromecánico para puerta batiente con final de carrera eléctrico en apertura (520mm), lento.	269,50 €

CARACTERÍSTICAS TÉCNICAS

		R20/302	R20/502
ALIMENTACIÓN	V	230 AC	
POTENCIA NOMINAL	W	215	
CORRIENTE	A	1.2	
EMPUJE	N	2800	
CARRERA	mm	320	520
TIEMPO DE APERTURA DE 90°	S	28	42
INTERMITENCIA	%	40	
TERMOPROTECCIÓN DEL MOTOR	°C	140	
TEMPERATURA DE FUNCIONAMIENTO	°C	-20 +55	
GRADO DE PROTECCIÓN	IP	43	
CONDENSADOR INCORPORADO	µF	6,3	
VELOCIDAD	cm/s	1.06	

MOTORES

DIMENSIONES



PREDISPOSICIÓN A LA INSTALACIÓN ESTÁNDAR

R20/30

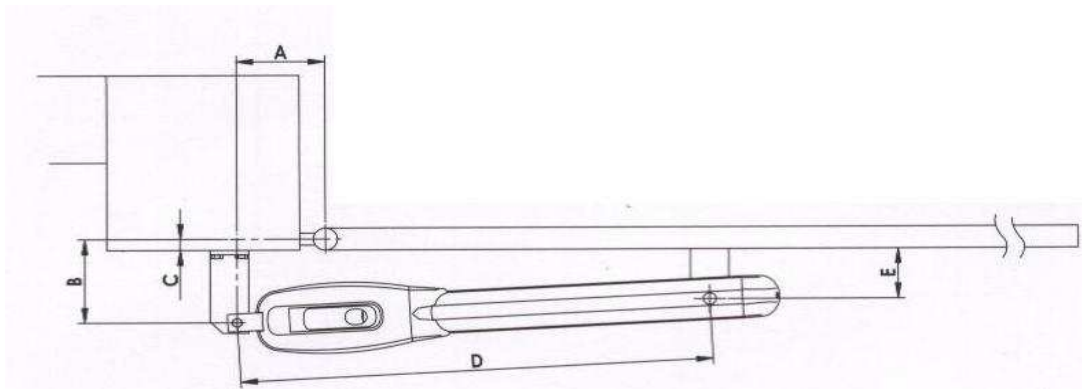
2

FASE DE APERTURA	A (mm)	B (mm)	C (mm)	D (mm)
90°	130	130		
90°	80	170		
90°	80	210		
90°	100	200	90	730
100°	120	140		
105°	130	150		
120°	150	100		

R20/50


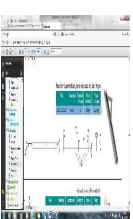
2

FASE DE APERTURA	A (mm)	B (mm)	C (mm)	D (mm)	E (mm)
90°	100	210	190	950	
90°	150	210			
90°	150	300			
110°	250	180			1
110°	220	200			
120°	180	130			
120°	210	180			



MOTORES

ACCESORIOS

REFERENCIA	DESCRIPCIÓN
	MC770 Kit finales de carrera para R20
	300IX Pasador inoxidable automático 2 hojas

MOTORES

SERIE PAN AUTOMATISMOS PARA PUERTAS BATIENTES



Operador hidráulico de uso intensivo de para puertas batientes de hasta 6 m. de hoja. Incluye condensador y soportes de motor.

VERSIONES

REFERENCIA	DESCRIPCIÓN	PRECIO
PAN1	Hasta 3 m. de hoja, con amortiguación en el cierre, sin bloqueo. Uso semiintensivo .	491,00 €
PAN5B	Hasta 3,5 m. de hoja, con amortiguación en el cierre, con bloqueo seleccionable en apertura y /o cierre. Máx. Uso intensivo	552,00 €
PAN4B	Hasta 4,5 m. de hoja, con amortiguación en el cierre, con bloqueo seleccionable en apertura y /o cierre. Máx. Uso intensivo	567,00 €
PAN2B	Hasta 4 m. de hoja, con amortiguación en apertura y cierre, con bloqueo seleccionable en apertura y /o cierre. Máx. Uso intensivo	628,50 €
PAN2BBI	Hasta 4 m. de hoja, ídem al modelo PAN2B y con bomba independiente. Evita vibraciones en la hoja de la puerta.	855,50 €
PAN3B	Hasta 6 m. de hoja, con amortiguación en apertura y cierre, con bloqueo seleccionable en apertura y /o cierre. Máx. Uso intensivo	650,00 €

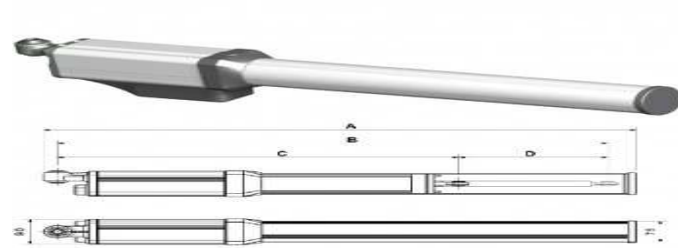
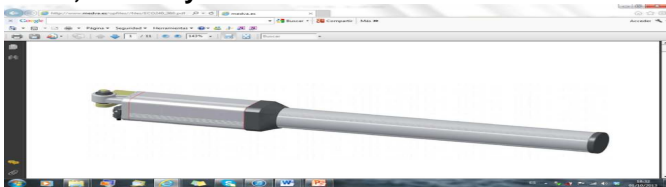
CARACTERÍSTICAS TÉCNICAS

		PAN1/PAN2B/PAN2BBI	PAN5B	PAN4B/PAN3B
ALIMENTACIÓN	V		230V 50HZ	
POTENCIA NOMINAL	W		276	
CORRIENTE	A		1.3	
PRESIÓN MÁXIMA	bar		50	
CARRERA	mm	242	280	362
TIEMPO DE SALIDA DEL VÁSTAGO	S	28	32	40
TIEMPO DE ENTRADA DEL VÁSTAGO	S	23	28	34
FUERZA DE COMPRESIÓN	N		7793	
FUERZA DE TRACCIÓN	N		6252	
TERMOPROTECCIÓN DEL MOTOR	°C		100	
TEMP. DE FUNCIONAMIENTO	°C		-15 a 80	
PESO	Kg	11 / 12	11,5	14 / 13
CONDENSADOR INCORPORADO	µF		16 µF – 450V	

DIMENSIONES

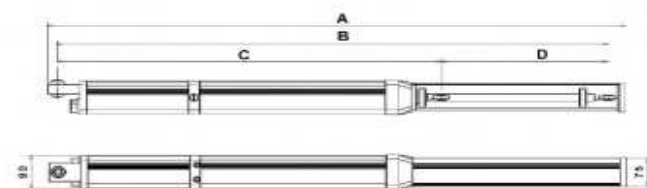
COTA (mm)	PAN1	PAN5B	PAN4B
A	985	1065	1225
B	915	995	1155
C	673	713	793
D	242	280	362

PAN1, PAN5B y PAN4B



COTA (mm)	PAN2B PAN2BBI	PAN3B
A	1050	1290
B	952	1192
C	710	830
D	242	362

PAN2B, PAN2BBI y PAN3B



MOTORES

ACCESORIOS

REFERENCIA	DESCRIPCIÓN	PRECIO
95006.01	Soporte trasero PAN	23,50 €
95020.01	Tope apertura conjunto final de carrera	17,00 €
COMPATCLM	Bolsa de compatibilidad CLM (sólo 01ME-PAN5B)	28,50 €
COMPATERK	Bolsa de compatibilidad Compat ERK (sólo 01ME-PAN5B)	27,00 €
COND-16M	Condensador 16 microfaradios	8,50 €
ROT-M12	Rótula m12 para batiente	13,20 €
KM	Kit de 2 espigas de 6 mm. para latiguillo hidráulico	92,40 €
LM	Latiguillo hidráulico (1 m.)	12,50 €
CHPB	Cerradura hidráulica con salida de pomo	177,00 €

SERIE R23 AUTOMATISMOS PARA PUERTAS BATIENTES

Motoreductor electromecánico de brazo articulado para puertas



batientes de uso residencial de hasta 3 metros de ancho, solución ideal para puertas con pilares de grandes dimensiones, provisto de manecilla de desbloqueo con llave protegida y personalizada. La estructura principal está realizada en aluminio fundido a presión, y los engranajes, de acero, aseguran un funcionamiento constante y silencioso a lo largo del tiempo.

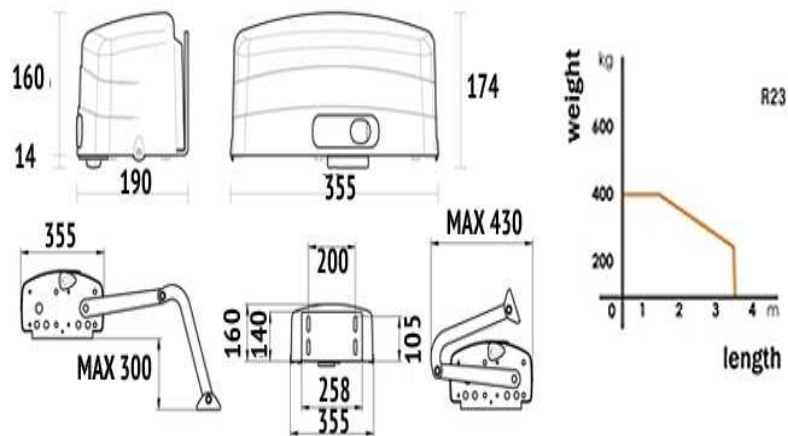
VERSIONES

REFERENCIA	DESCRIPCIÓN	PRECIO
R23/372	Automatismo de brazo articulado completo de brazos cortos.	356,00 €

CARACTERÍSTICAS TÉCNICAS

		R23/372
ALIMENTACIÓN	V	230 AC a 50 HZ
POTENCIA NOMINAL	W	200
EMPUJE MÁXIMO	N	400
TIEMPO DE APERTURA DE 90°	S	14
INTERMITENCIA	%	50
TERMOPROTECCIÓN DEL MOTOR	°C	140
TEMPERATURA DE FUNCIONAMIENTO	°C	-20 +55
GRADO DE PROTECCIÓN	IP	43

DIMENSIONES



PREDISPOSICIÓN A LA INSTALACIÓN ESTÁNDAR

R23/372

FASE DE APERTURA	A (mm)
95°	120
90°	120
100°	140
100°	160
105°	180
115°	200
105°	200
100°	200

"A" mm	"B" mm	APERTURA
120	80	95°
120	300	90°
140	120	100°
160	140	100°
180	200	105°
200	80	115°
200	250	105°
200	300	100°

SERIE H30 AUTOMATISMOS PARA PUERTAS



CORREDERAS

Motorreductor electromecánico para puertas correderas de 600 kg. de peso de uso residencial con finales de carrera mecánicos. La estructura principal está realizada en aluminio fundido a presión y pintada al horno con resinas epoxi específicas para el exterior.

Con encoder óptico antiplastamiento y paro suave.

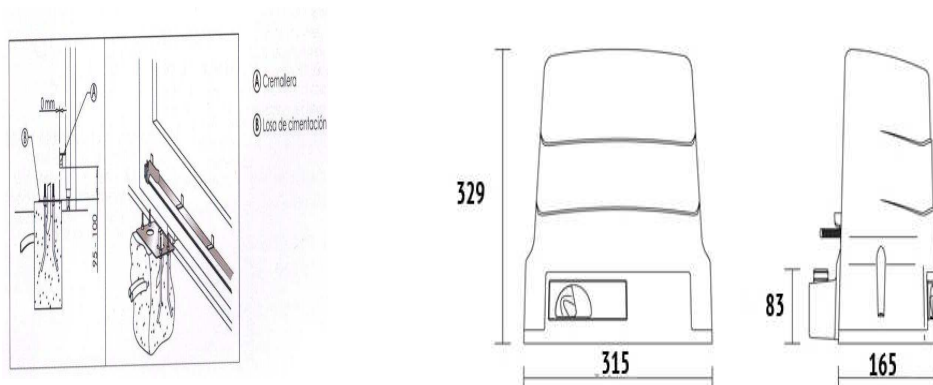
VERSIONES

REFERENCIA	DESCRIPCIÓN	PRECIO
H30/643J1	Operador de 600 kg con cuadro de maniobra, finales de carrera mecánicos.	353,00 €

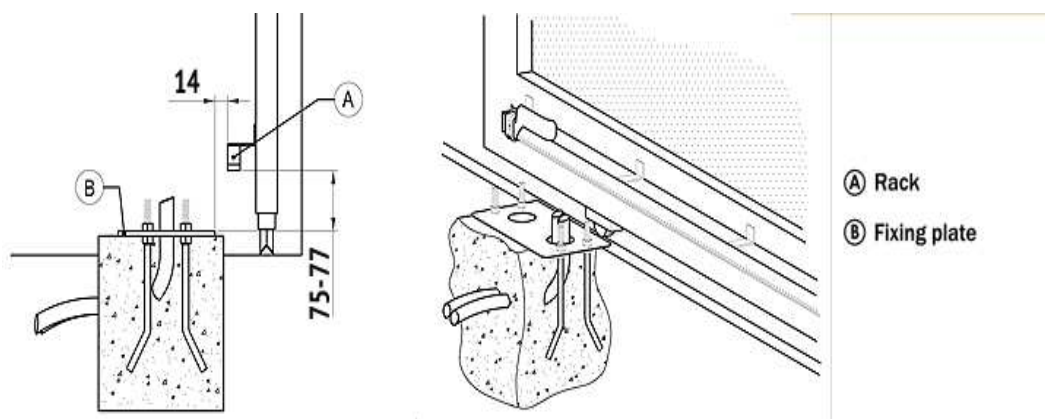
CARACTERÍSTICAS TÉCNICAS

		H30/643J1
ALIMENTACIÓN	V	230
POTENCIA NOMINAL	W	240
EMPUJE	N	300
INTERMITENCIA	%	50
TERMOPROTECCIÓN DEL MOTOR	°C	150
TEMPERATURA DE FUNCIONAMIENTO	°C	-20 a 55
PESO MÁXIMO PUERTA	Kg	600
GRADO DE PROTECCIÓN	IP	43
VELOCIDAD DE MANIOBRA	m/min	9.5

DIMENSIONES



PREDISPOSICIÓN A LA INSTALACIÓN ESTÁNDAR



ACCESORIOS

REFERENCIA	DESCRIPCIÓN	PRECIO
CRMET22	Cremallera 22x22 mm (2 metros).	28,00 €
CRNY	Metro de cremallera de nylon para atornillar de 25x22 mm.	17,00 €
KT221	Bancada elevada para H30	21,00 €

SERIE R30 AUTOMATISMOS PARA PUERTAS



CORREDERAS

Motorreductor electromecánico para puertas correderas de 800 y 1200 kg. de peso de uso residencial con finales de carrera mecánicos. La estructura principal está realizada en aluminio fundido a presión y pintada al horno con resinas epoxi específicas para el exterior.

Con encoder óptico antiplastamiento y paro suave (monofásicos)

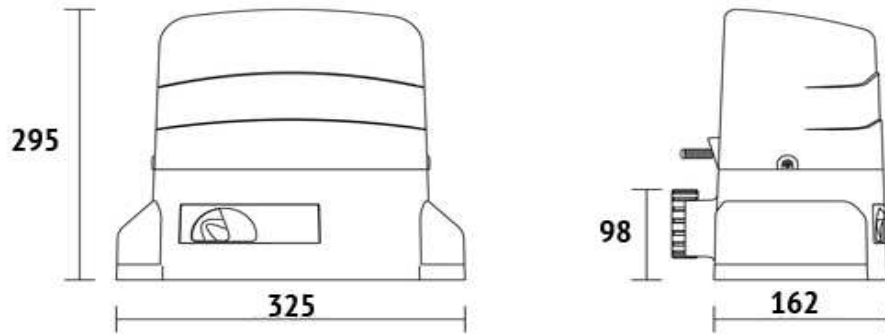
VERSIONES

REFERENCIA	DESCRIPCIÓN	PRECIO
R30/803J1	Operador de 800 kg con cuadro de maniobra, final de carrera mecánico.	426,00 €
R30/1203J1	Operador de 1200 kg con cuadro de maniobra, final de carrera mecánico.	476,00 €
R30/1209	Operador trifásico de 1200 kg <u>sin cuadro de maniobra</u> , final de carrera mecánico.	406,00 €

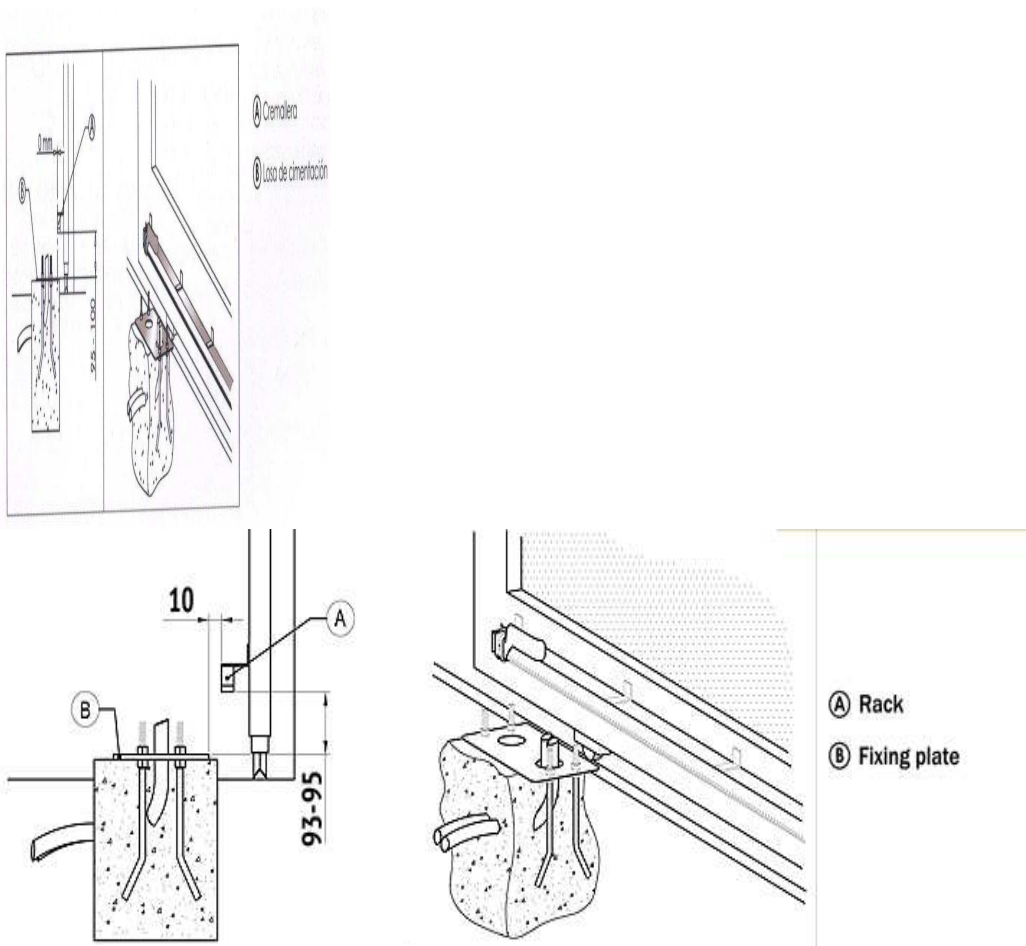
CARACTERÍSTICAS TÉCNICAS

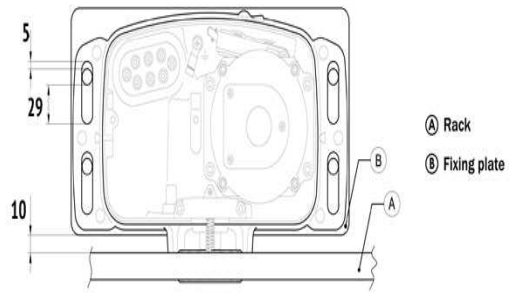
		R30/803J 1	R30/1213J1	R30/1209
ALIMENTACIÓN	V		230	380
POTENCIA NOMINAL	W	350	420	450
EMPUJE	N	500	800	850
INTERMITENCIA	%		50	
TERMOPROTECCIÓN DEL MOTOR	°C		150	
TEMPERATURA DE FUNCIONAMIENTO	°C		-20 a 55	
PESO MÁXIMO PUERTA	Kg	800		1200
VELOCIDAD DE MANIOBRA	m/min		9.5	

DIMENSIONES



PREDISPOSICIÓN A LA INSTALACIÓN ESTÁNDAR





ACCESORIOS

REFERENCIA	DESCRIPCIÓN	PRECIO
CRMET22	Cremallera 22x22 mm (2 metros).	28,00 €
CRNY	Metro de cremallera de nylon para atornillar de 25x22 mm.	17,00 €
KT212	Bancada elevada para R30	25,00 €

SERIE G30 AUTOMATISMOS PARA PUERTAS CORREDERAS INDUSTRIALES.

Motorreductor electromecánico para puertas correderas de 2200 y 2500 kg. de



peso. La estructura principal está realizada en aluminio fundido a presión y pintada al horno con resinas epoxi específicas para el exterior.

Con encoder óptico antiplastamiento y paro suave (monofásicos)

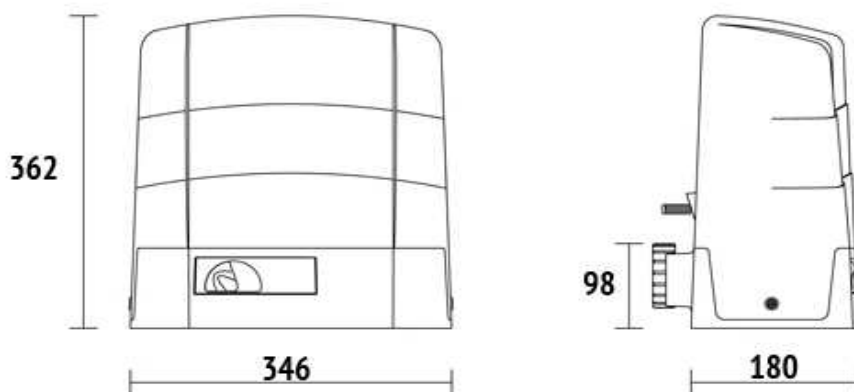
VERSIONES

REFERENCIA	DESCRIPCIÓN	PRECIO
G30/2203J1	Operador de 2200 kg con cuadro de maniobra, final de carrera mecánico.	611,00 €
G30/2205	Operador trifásico de 2500 kg <u>sin cuadro de maniobra</u> , final de carrera mecánico.	529,00 €

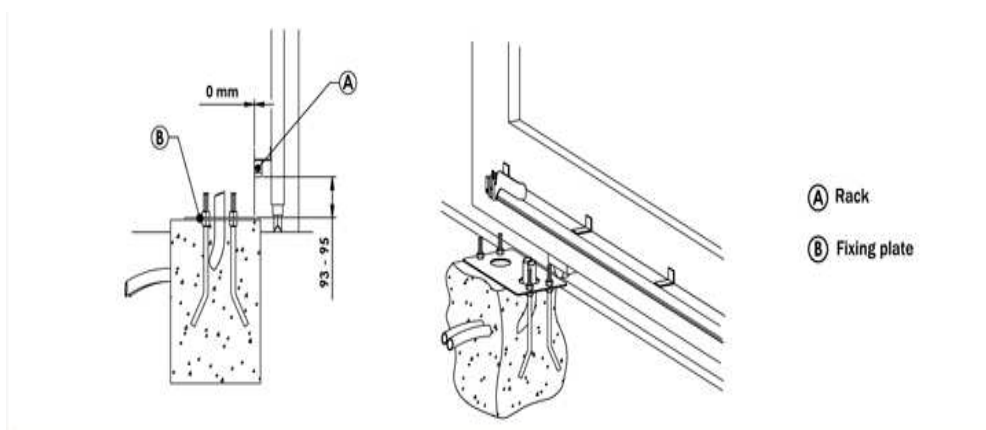
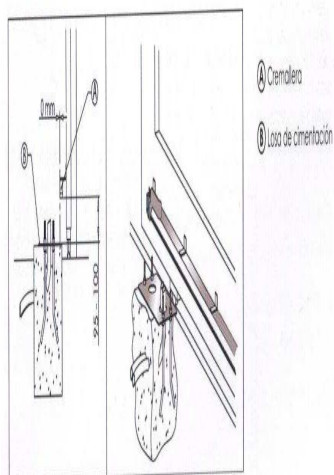
CARACTERÍSTICAS TÉCNICAS

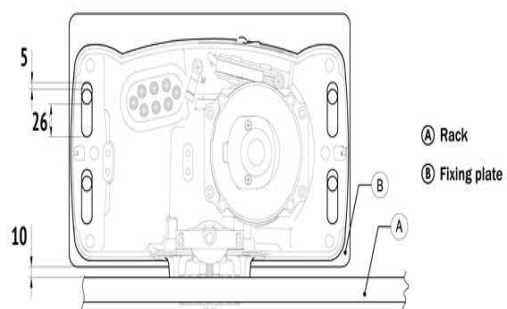
		G30/2203J1	G30/2205
ALIMENTACIÓN	V	230	380
POTENCIA NOMINAL	W	580	850
EMPUJE	N	1500	1650
INTERMITENCIA	%	50	
TERMOPROTECCIÓN DEL MOTOR	°C	150	130
TEMPERATURA DE FUNCIONAMIENTO	°C	-20 a 55	
VELOCIDAD DE MANIOBRA	m/min	9.5	
PESO MÁXIMO PUERTA	Kg	2200	2500

DIMENSIONES



PREDISPOSICIÓN A LA INSTALACIÓN ESTÁNDAR

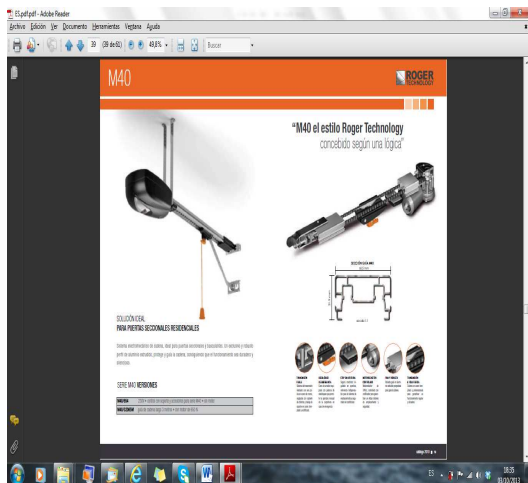




ACCESORIOS

REFERENCIA	DESCRIPCIÓN	PRECIO
CRMET22	Cremallera 22x22 mm (2 metros).	28,00 €
CRNY	Metro de cremallera de nylon para atornillar de 25x22 mm.	17,00 €
KT222	Bancada elevada para G30	28,00 €

SERIE M40 AUTOMATISMOS PARA



PUERTAS SECCIONALES

Sistema electromecánico de cadena, ideal para puertas seccionales residenciales con cuadro incorporado. Un exclusivo y sólido perfil de aluminio extruido protege y guía la cadena, haciendo el funcionamiento duradero y silencioso.

Con encóder magnético.

VERSIONES

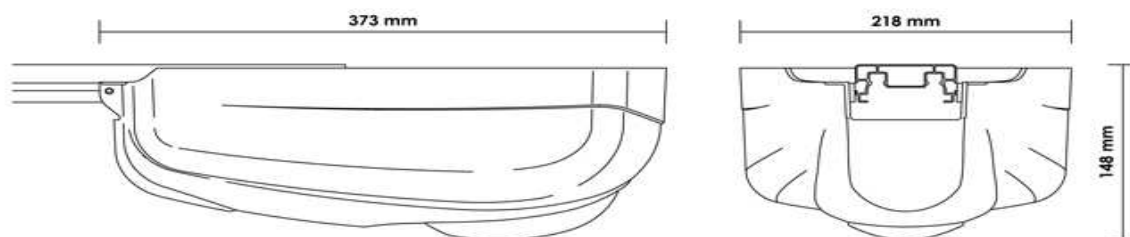
REFERENCIA	DESCRIPCIÓN	PRECIO
M40/654	Operador de techo de 650 N con guía de 32 mm. de altura y 3 m. de longitud. Cadena guiada.	278,00 €
M40/635	Operador de techo de 650 N con guía de 32 mm. de altura y 3,5 m. de longitud. Cadena guiada.	289,00 €
M40/640	Operador de techo de 650 N con guía de 32 mm. de altura y 4 m. de longitud. Cadena guiada.	303,00 €

CARACTERÍSTICAS TÉCNICAS

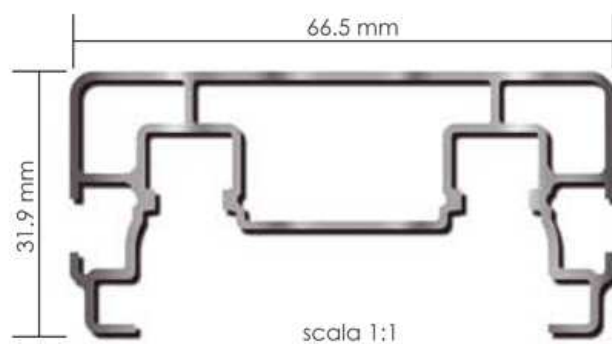
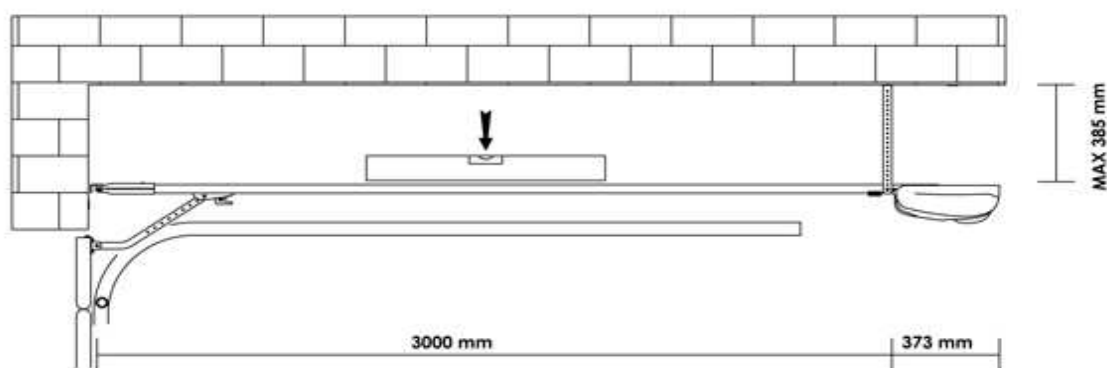
	M40/654, M40/635 y M40/640	
ALIMENTACIÓN	V	230
CORRIENTE	A	1.1
EMPUJE MÁXIMO	N	650
INTERMITENCIA	%	50
TEMPERATURA DE FUNCIONAMIENTO	°C	-20 a 55
GRADO DE PROTECCIÓN	IP	40
VELOCIDAD BAJA	cm/s	9

VELOCIDAD ESTÁNDAR	cm/s	12
VELOCIDAD ALTA	cm/s	15
POTENCIA DEL MOTOR ABSORBIDA	W	200

DIMENSIONES



PREDISPOSICIÓN A LA INSTALACIÓN ESTÁNDAR



ACCESORIOS

REFERENCIA	DESCRIPCIÓN
------------	-------------



RL654

Kit para desbloqueo desde el exterior. No incluye cerradura ni maneta.

SERIE G40 AUTOMATISMOS PARA PUERTAS SECCIONALES

Sistema electromecánico de cadena, ideal para puertas seccionales



residenciales con cuadro incorporado. Un exclusivo y sólido perfil de aluminio extruido protege y guía la cadena, haciendo el funcionamiento duradero y silencioso.

Con encóder magnético.

VERSIONES

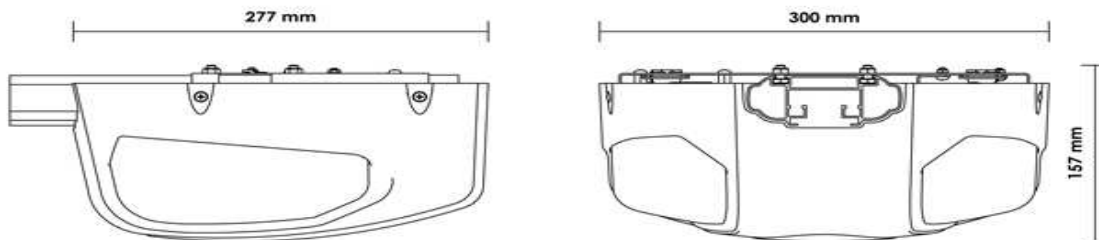
REFERENCIA	DESCRIPCIÓN	PRECIO
G40/1000/3	Operador de techo de 1000 N con guía reforzada de 45 mm. de altura y 3 m. de longitud. Cadena guiada invisible.	412,00 €
G40/1000/4	Operador de techo de 1000 N con guía reforzada de 45 mm. de altura y 4 m. de longitud. Cadena guiada invisible.	454,00 €

CARACTERÍSTICAS TÉCNICAS

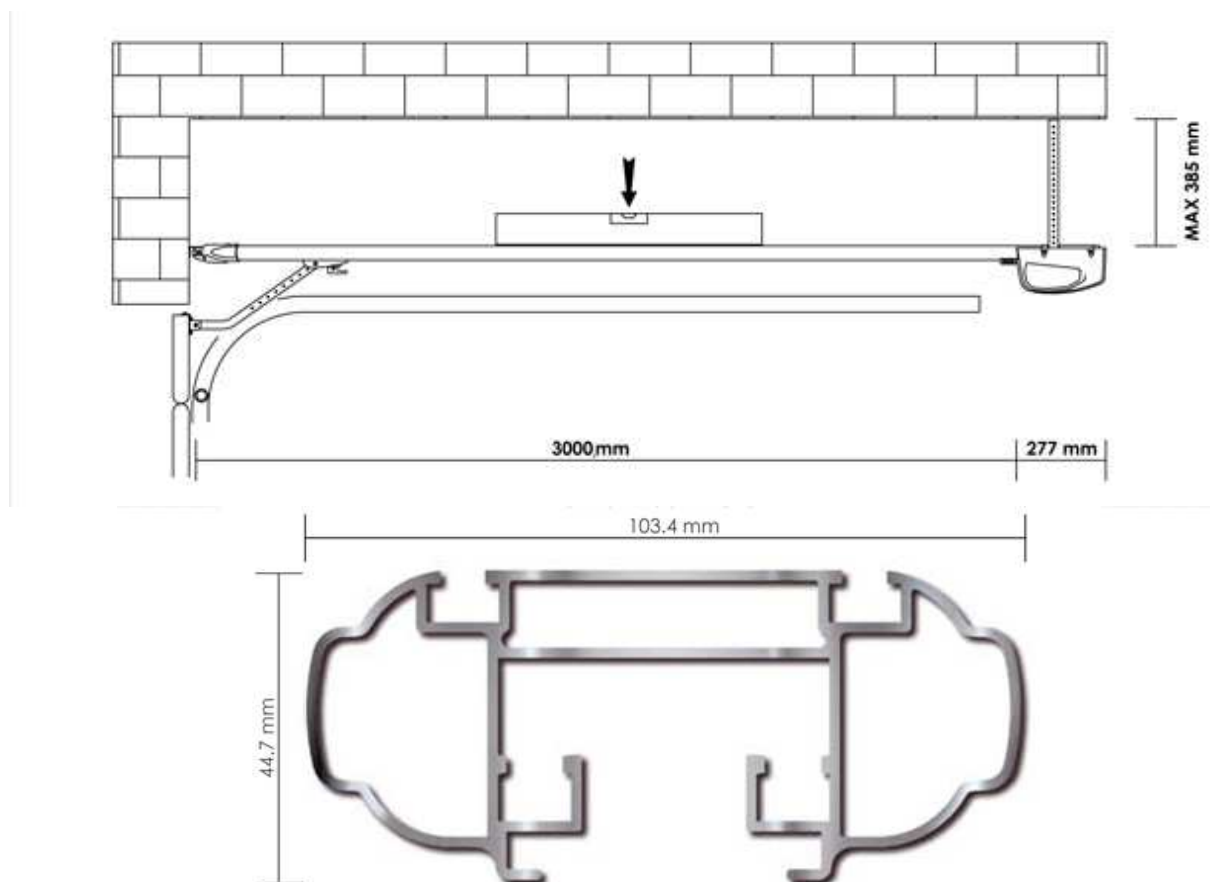
		G40/1000/3 y G40/1000/4
ALIMENTACIÓN	V	230
CORRIENTE	A	1.1
EMPUJE MÁXIMO	N	1000
INTERMITENCIA	%	50
TEMPERATURA DE FUNCIONAMIENTO	°C	-20 a 55
GRADO DE PROTECCIÓN	IP	40
VELOCIDAD BAJA	cm/s	9

VELOCIDAD ESTÁNDAR	cm/s	12
VELOCIDAD ALTA	cm/s	15
POTENCIA DEL MOTOR ABSORBIDA	W	200

DIMENSIONES



PREDISPOSICIÓN A LA INSTALACIÓN ESTÁNDAR



ACCESORIOS

REFERENCIA	DESCRIPCIÓN
------------	-------------



RL654

Kit para desbloqueo desde el exterior. No incluye cerradura ni maneta.

SERIE G50 AUTOMATISMOS PARA PUERTAS SECCIONALES

Sistema electromecánico para puertas seccionales de uso intensivo de hasta 20 m²



de hoja con cuadro incorporado. Final de carrera con encoder absoluto, sistema antiplastamiento, deceleración en fase de apertura y cierre y sistema de autoaprendizaje gestionado por el cuadro.

VERSIONES

REFERENCIA	DESCRIPCIÓN	PRECIO
ARGO	Operador electromecánico para puertas seccionales con cuadro incorporado.	687,50 €

CARACTERÍSTICAS TÉCNICAS

		ARGO
ALIMENTACIÓN	V	220 V a 50 Hz
ALIMENTACIÓN MOTOR	Vdc	24
VELOCIDAD MÁXIMA	r.p.m	30
PAR MÁXIMO	N·m	55
TEMPERATURA DE FUNCIONAMIENTO	°C	-20 a 55

MOTORES

SERIE R41 AUTOMATISMOS PARA PUERTAS BASCULANTES

Motorreductor electromecánico ideal para puertas basculantes de uso



residencial de hasta 10 m², provisto de manecilla de desbloqueo en metal cromado para la apertura desde el interior y predispuesto para la apertura desde el exterior. La estructura principal, realizada en aluminio fundido a presión, y los engranajes, de acero, aseguran un funcionamiento constante y silencioso a lo largo del tiempo. Con encoder óptico antiplastamiento y paro suave.

VERSIONES

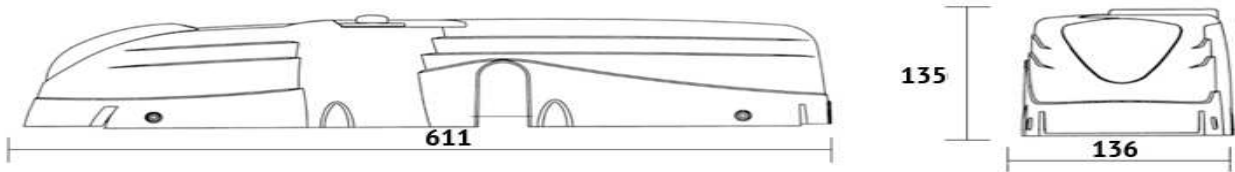
REFERENCIA	DESCRIPCIÓN	PRECIO
R41/830	Automatismo para basculante sin cuadro, con finales de carrera.	286,00 €
R41/831	Automatismo para basculante con cuadro, con finales de carrera.	422,50 €

CARACTERÍSTICAS TÉCNICAS

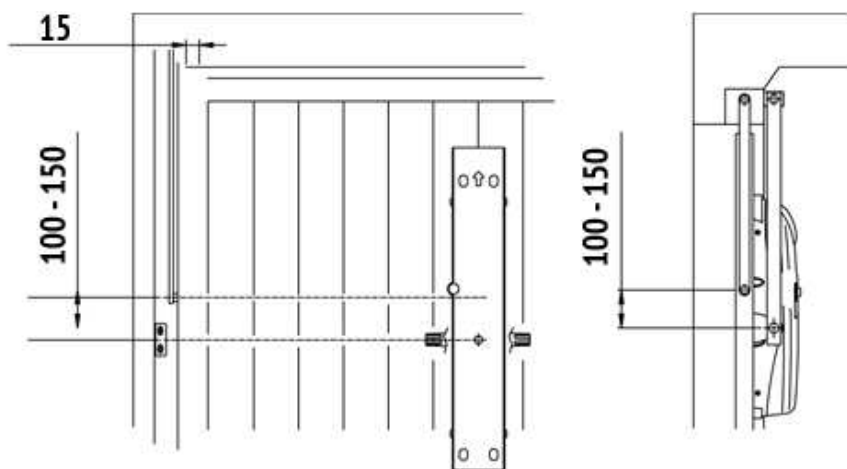
		R41/830 y R41/831
ALIMENTACIÓN	V	230
POTENCIA NOMINAL	W	200
EMPUJE	N	380
INTERMITENCIA	%	40
TERMOPROTECCIÓN DEL MOTOR	°C	140
TEMPERATURA DE FUNCIONAMIENTO	°C	-20 a 55
GRADO DE PROTECCIÓN	IP	40
PESO	Kg	10
DIMENSIONES PARA SOSTENER LA CARGA MÁX.	M q	8

MOTORES







DIMENSIONES



PREDISPOSICIÓN A LA INSTALACIÓN ESTÁNDAR



ACCESORIOS

REFERENCIA	DESCRIPCIÓN
	KT216 Placa de 70 cm para sujetar el automatismo R41/8 a la puerta.
	KT217 Placa de 200 cm para sujetar el automatismo R41/8 a la puerta
	LT307 Eje de transmisión de longitud 1500 mm. provisto de soporte.
	LT308 Eje de transmisión de longitud 2000 mm. provisto de soporte.
	LT312 Brazos telescópicos largo longitud 800 mm. y soporte para soldar.
	LT399 Brazo telescópico largo de 1500 mm. compuesto de tubos huecos con refuerzos para soldar.

MOTORES



RL656 Kit para desbloqueo desde el exterior con llave.



LT313 Casquillo acanalado en bruto para soldar.

SERIE HB1BAC AUTOMATISMOS PARA PUERTAS BASCULANTES

Operador hidráulico de uso intensivo para puerta basculante de hasta 25 m²



provisto de amortiguación en maniobras de apertura y cierre. Incluye condensador.

VERSIONES

REFERENCIA	DESCRIPCIÓN	PRECIO
HB1BAC	Basculante hidráulico máximo 25 m ² con bloqueo	807,00 €

CARACTERÍSTICAS TÉCNICAS

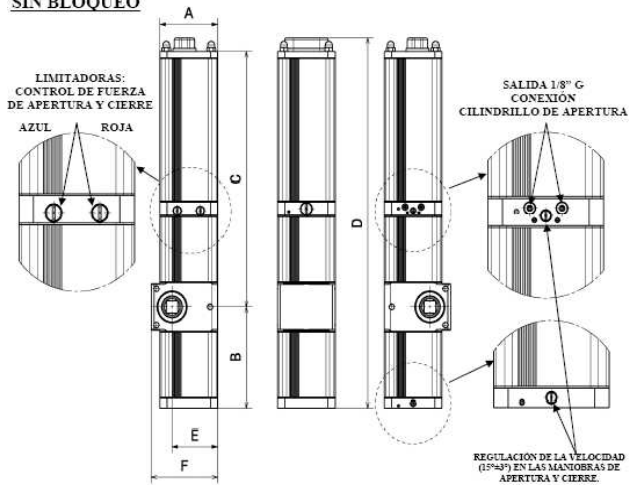
		HB1BAC
ALIMENTACIÓN	V	230 V a 50 Hz
POTENCIA NOMINAL	W	431
PAR	Nm	960
TIEMPO DE MANIOBRA	S	23
PRESIÓN MÁXIMA	bar	100
TIPO DE ACEITE		HV46
TEMPERATURA DE FUNCIONAMIENTO	°C	-10 a 80
FRECUENCIA DE USO	%	70
CAUDAL BOMBA	l/min	0.8
PESO	Kg	15
CONDENSADOR INCORPORADO		25 µF/450 V

DIMENSIONES

	COTA (mm)
A	100
B	165.5
C	391
D	556.5
E	79
F	115

MOTORES

SIN BLOQUEO



ACCESORIOS

REFERENCIA	DESCRIPCIÓN	PRECIO
HSKB-HB1	Herraje con dos brazos stick doble para HB1BAC 2 hojas con portón	190,50 €
HSK-HB1	Herraje con dos brazos stick doble para HB1BAC	177,50 €
HSHB1	Herraje saxo p. pre-leva apertura exterior	137,00 €

SERIE **HOME**BAC AUTOMATISMOS PARA PUERTAS BASCULANTES

Operador hidráulico de uso intensivo para puerta basculante de hasta 14 m²



provisto de amortiguación en maniobras de apertura y cierre. Incluye condensador.

VERSIONES

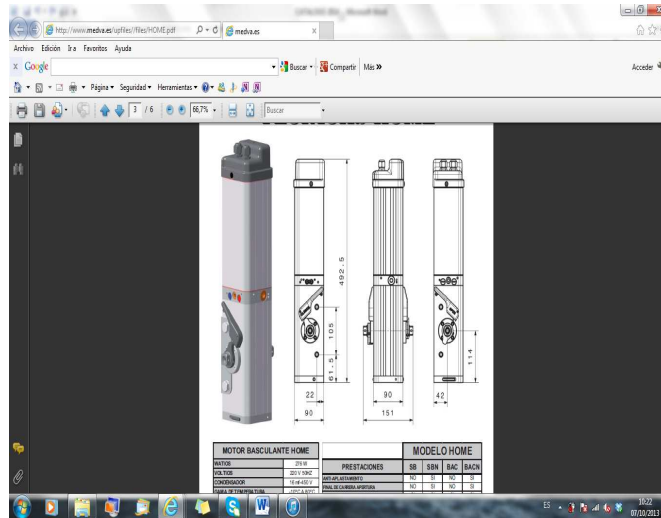
REFERENCIA	DESCRIPCIÓN	PRECIO
HOME BAC	Basculante hidráulico máximo 14 m ² con bloqueo	767,00 €

CARACTERÍSTICAS TÉCNICAS

		HOME
		BAC
ALIMENTACIÓN	V	230 V a 50 Hz
POTENCIA NOMINAL	W	276
PAR	Nm	480
TIEMPO DE MANIOBRA	S	25
PRESIÓN MÁXIMA	bar	80
TIPO DE ACEITE		HV46
TEMPERATURA DE FUNCIONAMIENTO	°C	-10 a 80
FRECUENCIA DE USO	%	70
CAUDAL BOMBA	l/mi n	0.5
PESO	Kg	12
CONDENSADOR INCORPORADO		16 µF/450 V

MOTORES

DIMENSIONES



ACCESORIOS

REFERENCIA	DESCRIPCIÓN	PRECIO
HSKHOMEB	Herraje con dos brazos stick doble para HOMEBAC 2 hojas con portón	186,00 €
HSKHOME	Herraje con dos brazos stick doble para HOMEBAC	142,00 €
HSHOME	Herraje saxo para puertas de 2 hojas pre-leva apertura exterior	107,00 €

SERIE TITAN AUTOMATISMOS PARA



PUERTAS ENROLLABLES

Motorreductor electromecánico para puertas enrollables de 170, 280 y 360 kg. de peso.

VERSIONES

REFERENCIA	DESCRIPCIÓN	PRECIO
UNITITAN HR	Operador enrollable 170 kg. de peso, sin electrofreno eje 60 mm y corona 200 mm.	154,00 €
UNITITAN HR E	Operador enrollable 170 kg. de peso, con electrofreno eje 60 mm y corona 200 mm.	175,00 €
TITAN 200BME	Bimotor enrollable 280 kg. de peso, con electrofreno eje 60 mm y corona 200 mm.	318,00 €
TITAN 240/76BME	Bimotor enrollable 360 kg. de peso, con electrofren eje 76 mm y corona 240 mm.	341,00 €

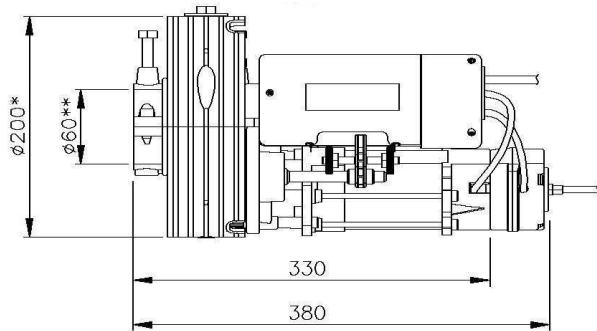
CARACTERÍSTICAS TÉCNICAS

		UNITITAN HR	UNITITAN HR E	TITAN 200BME	TITAN 240/76BME
ALIMENTACIÓN	V		230 a 50 Hz		
POTENCIA NOMINAL	W	630			1260
CORRIENTE	A	2.7			5.4
FUERZA DE ELEVACIÓN SIN ROZAMIENTOS	Kg.	170		260	400
PAR DE SALIDA	Nm	170		260	400
VELOCIDAD CORONA DE ARRASTRE	rpm		10		8
TÉRMICO	Min			4	
TEMPERATURA FUNCIONAMIENTO	°C			-20 a 85	
RECORRIDO MÁX. PUERTA	m			6	

MOTORES

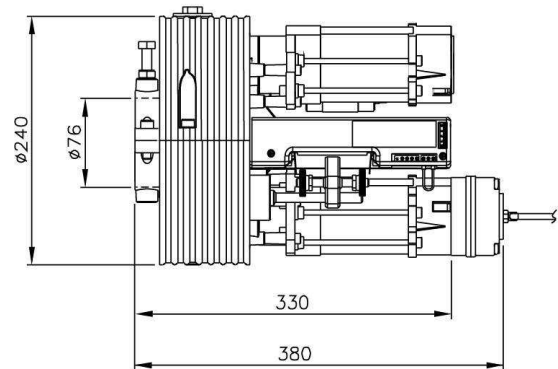
DIMENSIONES

UNITITAN HR, UNITITAN HR E y TITAN 200BME









*) ADATTATORE/ADAPTATEUR/ADAPTER/ADAPTADOR: $\varnothing 220\text{mm}$.
 **) ADATTATORE/ADAPTATEUR/ADAPTER/ADAPTADOR: $\varnothing 48\text{mm}$, $\varnothing 42\text{mm}$, $\varnothing 33\text{mm}$.

TITAN 240/76BME



ACCESORIOS





REFERENCIA	DESCRIPCIÓN
	TAQUILLA-P Taquilla desbloqueo con pulsador
	MVM-1000 Cerradura de seguridad p. enrollable llave plana
	KEY TN Selector/ taquilla de aluminio exterior start/ stop
	R85/60EAE Selector de superficie de diámetro 60 mm aluminio
	R85/60IAE Selector empotrable de diámetro 60 mm de aluminio
	R85/60CI Contenedor empotrable diámetro 60 mm selector empotrable

***CUADROS DE
MANIOBRA***

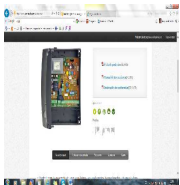

CUADROS DE MANIOBRA

GAMA JCM



CUADROS DE PUERTAS ENROLLABLES

REFERENCIA	DESCRIPCIÓN
 START-EU	Cuadro para puertas enrollables (gestión de 1 motor de 0.75 CV monofásico – funcionamiento paso a paso abrir/stop/cerrar/stop - funcionamiento hombre presente al cerrar – temporizador funcionamiento de motor – conector para tarjeta de radio – entrada botonera) - Dimensiones: 172x122x60mm - IP53
 ROLLER868	Cuadro para puertas enrollables, con antena y receptor radio integrado 868 MHz. (memoria fija 15 códigos - gestión de 1 motor de 0.75 CV monofásico – funcionamiento hombre presente o semiautomático – pulsador alternativo – bandas de seguridad y cont. seg.) - Dim: 160x140x48mm - IP54 (IP65 con prensaestopas)
 ROLL868 DMR	Cuadro para puertas enrollables hombre presente vía radio para cumplimiento de norma EN 12453:2000
 GO-2-HP	Emisor 868 MHz con funcionamiento hombre presente. Mando sólo para ROLL868 DMR.




CUADROS MONOFÁSICOS PARA PUERTAS BATIENTES

REFERENCIA	DESCRIPCIÓN
 MAIN-1T-EU (1 motor)	Cuadro para puertas basculantes, batientes o correderas, 1 ó 2 motores monofásicos de 0.75 CV – gestión del tiempo de trabajo y tiempo de pausa – cierre automático seleccionable – finales de carrera abrir/cerrar – entrada fotocélula, bandas de seguridad y stop – salida 24 V DC y 500 mA – contacto luz de garaje – regulación de potencia motor y golpe de inversión – salida electrocerradura - Dimensiones: 225x195x85mm - IP54.
MAIN-2T-EU (2 motores)	
 STANDARD-1T-EU	Cuadro para puertas basculantes, batientes o correderas, 1 ó 2 motores monofásicos de 0.75 CV – programable – funcionamiento semiautomático y automático – pulsadores alternativo, peatonal, abrir/cerrar – finales de carrera abrir/cerrar – entrada fotocélula, bandas de seguridad y stop – conector tarjeta de semáforo – salida 24 V DC – destello – luz garaje – paro suave – sal. electro - Dim: 224x195x85mm - IP54.
STANDARD-2T-EU	

CUADROS DE MANIOBRA

REFERENCIA	DESCRIPCIÓN
 CONTINUE- R15C	Cuadro de 24 V DC para puertas seccionales, batientes, correderas y basculantes – con receptor de 15 códigos integrado y también conector para tarjeta de radio – programable – funcionamiento semiautomático por final de carrera o con sensor HALL (encoder de 32000 impulsos) – potencia nominal del motor 150W – conexión finales de carrera, bandas de seguridad y contacto de seguridad – Conector para TL-CARD.
 INTEGRAECO	Cuadro de maniobras 380 V

ACCESORIOS

REFERENCIA	DESCRIPCIÓN
 TLCARDR	Tarjeta de semáforo para MAIN y CONT.R-15
 GTC	Tarjeta destello para cuadros MAIN
 DMS	Detector magnético suelos

CUADROS DE MANIOBRA

GAMA AERF




	REFERENCIA	DESCRIPCIÓN
EN R O L L A B L E S	 SIMPLY1H4	Cuadro de maniobra con radio integrada, pensado para puertas enrollables, para motores tubulares o centro eje de hasta 0,75 CV
	 PILOT1H4	Cuadro de maniobra con radio integrada, pensado para puertas enrollables, para motores tubulares o centro eje de hasta 0,75 CV, incorpora receptor WIRELESSBAND
C O R R E - D E R A	 SLIDER1H0	Cuadro de maniobra para puertas correderas a motor de 220V, sin radio incorporada, con regulación de fuerza y paro suave al final de maniobra de apertura y cierre.
	 CONFORT1H0	Cuadro de maniobra para 1 motor a 220V, con regulación de fuerza y paro suave al final de las maniobras de apertura y cierre los indicadores luminosos en las entradas de control lo hace muy versátil y práctico para la mayoría de automatismos.
	 DUAL2H4MN	Cuadro de maniobra para dos motores con radio integrada, permite programar diferentes tiempos de desfases en apertura y cierre, regulación de fuerza, paro suave al final maniobra de apertura y cierre
A B A T I B L E S	 DUAL2H4OC	Cuadro de maniobra para dos motores con radio integrada, permite programar diferentes tiempos de desfases en apertura y cierre, regulación de fuerza, paro suave al final maniobra de apertura y cierre, con indicadores luminosos en las entradas de control.
	 DUAL2L4	Cuadro de maniobra para dos motores en corriente continua (12Vdc/24Vdc), permite programar diferentes tiempos de desfases en apertura y cierre, regulación de fuerza, paro suave al final maniobra apertura, cierre y detección de obstáculos según normativa vigente.
	 POWER1R0	Cuadro de maniobra para 1 motor para 220/380 V ac monofásico o trifásico con Neutro, etapa de potencia con contactores de seguridad, formato industrial o "doméstico". Cuadro de maniobra compatible con el sistema WIRELESSBAND mediante tarjeta SRT BAND
I N D U S T R I A L E S	 POW1R0IND	Cuadro de maniobra para 1 motor para 220/380 V ac monofásico o trifásico con Neutro, etapa de potencia con contactores de seguridad, formato industrial o "doméstico". Cuadro de maniobra compatible con el sistema WIRELESSBAND mediante tarjeta SRT BAND. Botonera y seccionador

***EMISORES,
RECEPTORES
Y ELEMENTOS
DE
PROXIMIDAD***



EMISORES, RECEPTORES y E. PROXIMIDAD

EMISORES GAMA JCM



ESTÁNDAR

	REFERENCIA	DESCRIPCIÓN	PRECIO
	GO2-MINI	Emisor 868 MHz código variable NO programable de dos canales, alcance de 100 m y emisión mantenida.	22,60 €
	GO2-HP	Emisor 868 MHz con funcionamiento hombre presente. Mando sólo para ROLL868 DMR.	25,00 €
	GO-4	Emisor 868 MHz código variable NO programable de cuatro canales, alcance de 100 m y emisión mantenida.	32,00 €

PROGRAMABLES

	REFERENCIA	DESCRIPCIÓN	PRECIO
	GO-PROMN	Emisor 868 MHz código variable programable de dos canales, alcance de 100 m y emisión mantenida.	22,60 €
	GO-PRO4	Emisor 868 MHz código variable programable de cuatro canales, alcance de 100 m y emisión mantenida.	36,00 €






BITECNOLOGÍA

	REFERENCIA	DESCRIPCIÓN	PRECIO
	GO-MINIEVO	Emisor mini de dos canales con bitecnología (868 MHz + 13,56 MHz), alcance de 100 m, código cambiante de alta seguridad.	28,80 €
	GO-EVO4	Emisor de cuatro canales con bitecnología (868 MHz + 13,56 MHz), alcance de 100 m, código cambiante de alta seguridad.	40,40 €



TRITECNOLOGÍA

	REFERENCIA	DESCRIPCIÓN	PRECIO
--	------------	-------------	--------

EMISORES, RECEPTORES y E. PROXIMIDAD

	GO2TECH	Emisor de dos canales con tritecnología (868 MHz + 13,56 MHz), alcance de 100 m y proximidad 5 cm, código cambiante de alta seguridad.	57,20 €
	GO3TECH	Emisor de tres canales con tritecnología (868 MHz + 13,56 MHz), alcance de 100 m y proximidad 5 cm, código cambiante de alta seguridad.	62,60 €
	FREE15R	Antena manos libres para GOTRI2 y GOTRI3 con alcance nominal de 1,5 m	297,00 €
	FREE30R	Antena manos libres para GOTRI2 y GOTRI3 con alcance nominal de 3 m	410,00 €
	FREE50R	Antena manos libres para GOTRI2 y GOTRI3 con alcance nominal de 5 m	549,50 €




BIOMÉTRICOS

	REFERENCIA	DESCRIPCIÓN	PRECIO
	GOBIO-S	Emisor biométrico de superficie programable 868 MHz, 4 canales, alcance nominal 100 m, memoria de 10 huellas	267,00 €
	GOBIO-E	Emisor biométrico de pared programable 868 MHz, 4 canales, alcance nominal 100 m (30 m para versión empotrable y en función de la instalación), memoria de 10 huellas	267,00 €

EMISORES, RECEPTORES y E. PROXIMIDAD

RECEPTORES GAMA JCM

RECEPTORES DE 30 CÓDIGOS

	REFERENCIA	DESCRIPCIÓN	PRECIO
	BASE30-1B	Receptor mini 868 MHz, memoria fija de 30 códigos, alimentación 12/24 V, 1 relé impulsional.	61,00 €
	BASE30-2B	Receptor mini 868 MHz, memoria fija de 30 códigos, alimentación 12/24 V, 1 relé impulsional y relé 2 impulsional/ biestable	66,00 €
	BASE30N2B	Receptor mini 868 MHz, memoria fija de 30 códigos, alimentación 12/24 V, 1 relé impulsional. Caja NOVOBOX	66,00 €

RECEPTORES DE 500 CÓDIGOS




	REFERENCIA	DESCRIPCIÓN	PRECIO
	STICK-500	Tarjeta receptora 868 MHz enchufable 2 canales, 500 códigos.	67,00 €
	BASE500-1	Receptor mini 868 MHz, memoria extraíble de 500 códigos, alimentación 230 V, 1 relé impulsional.	100,00 €
	BASE500-1B	Receptor mini 868 MHz, memoria extraíble de 500 códigos, alimentación 12/24 V, 1 relé impulsional.	94,00 €
	BASE500-2B	Receptor mini 868 MHz, memoria extraíble de 500 códigos, alimentación 12/24 V, 1 relé impulsional y relé 2 impulsional/ biestable	102,00 €
	WAVE500-2	Receptor 868 MHz con entrada para lectores de proximidad 13.56 MHz, memoria extraíble de 500 códigos, alimentación 12/24 V, 1 relé impulsional.	113,00 €
	TR0	Tarjeta relé tercer y cuarto canal para WAVE	12,60 €
	MEM500	Memoria extraíble hasta 500 códigos	27,00 €

EMISORES, RECEPTORES y E. PROXIMIDAD

CENTRALES DE ACCESO



	REFERENCIA	DESCRIPCIÓN	PRECIO
	ACCESS-1000	Control de accesos 868 MHz 2 relés, 1000 códigos. Altas y bajas individuales o por grupos de códigos mediante teclado y LCD frontal o programador ASSISTANT. Anti-passback/Anti-timeback.	421,00 €
	ACCESS-2000	Control de accesos 868 MHz 2 relés, 2000 códigos. Altas y bajas individuales o por grupos de códigos mediante teclado y LCD frontal o programador ASSISTANT. Anti-passback/Anti-timeback	439,00 €
	MEM1000	Memoria extraíble hasta 1000 códigos para ACCESS1000	37,30 €
	MEM2000	Memoria extraíble hasta 2000 códigos para ACCESS2000	55,00 €
	TAP MOTION	Tarjeta configurable anti-passback / anti-timeback para ACCESS1000 y ACCESS2000	58,50 €
	EVENT1000	Tarjeta de eventos con capacidad de 1000 códigos	37,00 €
	EVENT2000	Tarjeta de eventos con capacidad de 2000 códigos	54,70 €

ELEMENTOS DE PROXIMIDAD GAMA JCM





	REFERENCIA	DESCRIPCIÓN	PRECIO
	MOTION-TAG	Tag de proximidad pasivo reprogramable, 13,56 MHz, multi-función.	7,00 €
	MOTION-CARD	Tarjeta proximidad pasiva reprogramable, 13,56 MHz, multi-función	10,00 €
	EVOPROX	Lector de proximidad 13,56 MHz.	173,00 €

EMISORES, RECEPTORES y E. PROXIMIDAD

EMISORES GAMA AERF

	REFERENCIA	DESCRIPCIÓN	PRECIO
	SATURN-C4	Emisor de código cambiante a 433 MHz, formato único en cuatro canales. Los emisores permiten gestión de códigos, mediante software SMART ACCES y /o GADGED PLUS, la programación se realiza mediante contacto.	18,00 €
	ST3/NTERRA	Emisor de código cambiante a 433 MHz, formato único en tres canales (versión caja TERRA), funcionalidad de 5 canales mediante combinación de pulsadores.	19,73 €

RECEPTORES GAMA AERF

	REFERENCIA	DESCRIPCIÓN	PRECIO
	SRTMN	Tarjeta receptora para cuadros de maniobra, para los emisores modelos TERRA y SATURN en frecuencia 433 MHz de 255 códigos	34,35 €
	SRTMNOC	Tarjeta receptora para cuadros de maniobra, para los emisores modelos TERRA y SATURN en frecuencia 433 MHz de 255 códigos con cable	36,60 €
	SRT-1000	Tarjeta receptora de 1000 códigos para cuadros de maniobra, para los emisores modelos TERRA y SATURN en frecuencia 433 MHz	96,80 €
	SRM2L4255	Receptor aéreo en caja de plástico, alimentado a 12/24 Vac/dc para los emisores modelos TERRA y SATURN en frecuencia 433 MHz	81,00 €
	SRM2H4255	Receptor aéreo en caja de plástico, alimentado a 220 Vac para los emisores modelos TERRA y SATURN en frecuencia 433 MHz	88,00 €

SEGURIDAD

SEGURIDAD



SISTEMA DE SEGURIDAD VÍA RADIO GAMA JCM

	REFERENCIA	DESCRIPCIÓN	PRECIO
	RADIOBAND/RC	Receptor 868 MHz en caja para banda de seguridad mecánica o resistiva.	75,60 €
	RADIOBAND/TB X	Transmisor 868 MHz para banda de seguridad mecánica o resistiva.	85,00 €
	RB3R868	Receptor 3G para bandas de seguridad ópticas, resistivas y mecánicas. Frecuencia de trabajo: 868/433MHz	87,20 €
	RB3T868	Emisor de 3G para bandas de seguridad, ópticas, resistivas y mecánicas. Frecuencia de trabajo: 868/433MHz	95,20 €
	OSE-S-7502	Fotocélula emisor+receptor para bandas ópticas.	52,00 €
	KRCONTACT	Emisor y receptor para controlar el estado de puertas peatonales antes del movimiento de la puerta automática.	166,00 €

SISTEMA DE SEGURIDAD VÍA RADIO GAMA AERF

	REFERENCIA	DESCRIPCIÓN	PRECIO
 	RX RX-WBAND 1.0	Receptor WIRELESSBAND 1.0 para bandas mecánicas o resistivas.	61,00 €
	TR-WBAND 1.0	Transmisor WIRELESSBAND 1.0 para bandas mecánicas o resistivas.	64,00 €
	RX-WBAND 2.F	Receptor WIRELESSBAND 2.F para bandas ópticas, mecánicas o resistivas.	98,30 €
	TR-WBAND 2.F	Transmisor WIRELESSBAND 2.F para bandas ópticas, mecánicas o resistivas.	89,50 €
	FBO	Fotocélula emisor+receptor para bandas ópticas.	53,58 €

RADARES

	REFERENCIA	DESCRIPCIÓN	PRECIO
	PRIMEMOTIONC	Detector de movimiento por microondas, área de detección ajustable.	99,00 €
	PRIMETEC-B	Detector de movimiento y presencia para la activación y protección de los bordes de cierre principales.	284,00 €


FOTOCÉLULAS

REFERENCIA	DESCRIPCIÓN	PRECIO
------------	-------------	--------

SEGURIDAD

	RP 25	Fotocélula de reflexión ACCE-RP 25 (incluye RD 82)	73,00 €
	PROT-F	Protector fotocélula para ACCE400023	9,60 €
	PROT-E	Protector de espejo para RD 82	9,60 €
	R30/60	Espejo 30x81 mm. para fotocélula RP 25 alcance 8 m	12,00 €
	RD82	Espejo circular de ø82 mm para fotocélula RP 25 alcance 12 m.	15,90 €
	R100/100	Espejo 100x100 mm. para fotocélula RP 25 alcance 15 m	21,70 €
	NEOCELL-20	Fotocélula NEOCELL emisor+receptor 20 m 12/24 V.	27,50 €
	NEOCELL-40	Fotocélula antivandálica emisor+receptor 40 m 12/24 V. NEOCELL	163,35 €

BANDAS DE SEGURIDAD ÓPTICAS

REFERENCIA	DESCRIPCIÓN	PRECIO
 KBO	Kit banda óptica a 2,5 m. con interface. Incluye: fotocélula banda óptica 12 V emisor 1 m., fotocélula banda óptica 12 V receptor 10,5 m., LAD 2 interface en caja con terminales pin, perfil aluminio U soporte goma a 2,5 m., goma paracolpes banda óptica a 2,5 m.	155,00 €



KBO+TO

Ídem al anterior más 2 topes ALS 30

161,50 €





KBOVR+TO

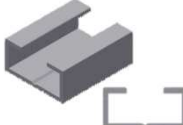

Kit banda óptica a 2,5 m. vía radio. Incluye: fotocélula banda óptica OSE-S7502, receptor 3G modelo RB3R868, emisor 3G modelo RB3T868, perfil aluminio U soporte goma a 2,5 m., goma paragolpes banda óptica a 2,5 m, 2 topes ALS 30.

260,00 €

ELECTRÓNICA PARA BANDAS DE SEGURIDAD ÓPTICAS

	REFERENCIA	DESCRIPCIÓN	PRECIO
	FBO	Fotocélula para banda óptica 12 V emisora+receptora 10,5 m.	53,58 €
	LAD2	LAD 2 interface en caja con terminales pin	69,10 €

PERFILES GOMAS Y COMPLEMENTOS

	REFERENCIA	DESCRIPCIÓN	PRECIO
	PERF-U	Perfil aluminio soporte goma 25x2,5 m	12,61 €
	GOMA-P	Goma paragolpes banda óptica bobina 20 m compatible con perfil U	206,20 €

SEGURIDAD



GOMA-20X40

Metro goma para fotocélula banda óptica 20x40 compatible con perfil 10019U

11,17 €



GOMA-14X36

Metro goma para fotocélula banda óptica GP12/14-36

9,43 €



GOMA-25X75

Metro goma para fotocélula banda óptica GP12/25-75 compatible con perfil 10019U

15,60 €



TOPE-20X40

Tope para gomas GP12/20-40 y 16003

4,81 €


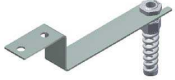



TOPE-25X75

Tope para goma GP12/25-75

7,76 €

CABLES RIZADOS

	REFERENCIA	DESCRIPCIÓN	PRECIO
	SPK-750	Cable espiral SPK 4X0,25 SL 750 mm.	25,30 €
	SPK-900	Cable espiral SPK 4X0,25 SL 900 mm.	33,00 €
	SPK-1200	Cable espiral SPK 4X0,25 SL 1200 mm.	42,00 €
	HW-SPK/SV	Soporte superior para cable rizado SPK/SV16	8,20 €
	LAD2/3	LAD 2.3 caja con terminales (5 pins)	26,10 €

LUCES DESTELLANTES

	REFERENCIA	DESCRIPCIÓN	PRECIO
	R92	Lámpara destellante LR/1	24,00 €
	R92/LED230	Lámpara LED R92/ 230 V	37,00 €
	R92/LED24	Lámpara LED R92/ 24 V	39,00 €

SEGURIDAD

CORTINAS FOTOELÉCTRICAS



El GridScan/Mini es una cortina de seguridad diseñada para proteger todo tipo de puertas seccionales y de alta velocidad y puertas industriales con un rango de operación máximo de 8 m. Cuenta con 24 elementos y una resolución mínima de 50 mm

REFERENCIA DESCRIPCIÓN PRECIO

GRID SCAN

Cortina fotoeléctrica de seguridad 24 haces

588,50 €

CARACTERÍSTICAS ÓPTICAS

CARACTERÍSTICAS MECÁNICAS

		XX
RANGO MÁXIMO DE OPERACIÓN	m	8
Nº DE ELEMENTOS	Ud	24
LUZ AMBIENTE MÁXIMA	Lux	100.000
ÁNGULO DE APERTURA A 3 m		Tx:±10° y Rx:±20°




		XX
SECCIÓN DE PERFIL	mm	12x16
ALTURA DE PROTECCIÓN MÁX.	mm	2,5
MATERIAL DEL PERFIL		Aluminio anodizado incoloro
CLASE DE PROTECCIÓN	IP	67
TEMPERATURA DE FUNCIONAMIENTO	°C	-40°C hasta 60°C

CARACTERÍSTICAS ELÉCTRICAS


		XX
TENSIÓN DE ALIMENTACIÓN USP	Vdc	30
CONSUMO DE CORRIENTE MAX. EN 24 Vdc	mA	100
SALIDA	PNP/NPN (push-pull) o FSS	
CARGA DE SALIDA	100 mA, 100 nF	
TIEMPO RESPUESTA TIP. CON 32 ELEMENTOS	ms	90
VELOCIDAD DE PUERTA MÁX.	m/s	3
LED STATUS RX: OBJETO DETECTADO		Rojo
NINGÚN OBJETO DETECTADO		Verde
LED POWER TX: TENSIÓN ALIMENTACIÓN OK	Verde	

SEGURIDAD

GOMAS ANTIPINZAMIENTO Y TAPAJUNTAS

REFERENCIA	DESCRIPCIÓN	PRECIO
	GOMA-FUE Goma fuelle a 2,5 m.	36,30 €
	GOMA-TAP Banda de goma protección tapajuntas a 1 m. (No incluye perfil de aluminio)	3,25 €
	PERF-H Perfil aluminio H soporte goma a 2,5 m.	5,45 €
	GOMA-ANT Metro de banda de goma antipinzamiento. (No incluye perfil de aluminio)	14,50 €
	GOMA(20M)-ANT Banda de goma antipinzamiento 20 m. (No incluye perfil de aluminio)	280,00 €

KIT DE SEGURIDAD PUERTA ABATIBLE

REFERENCIA	DESCRIPCIÓN	PRECIO
	<u>KIT DE SEGURIDAD PUERTA ABATIBLE.</u> KSA INCLUYE: 2 PERF-H 1 GOMA-FUE 1 KB0 1 RP 25	266,00 €

***ELECTROCE-
RRADURAS Y
SELECTORES
DE LLAVE***

ELECTROCERRADURAS, SELECTORES DE LLAVE Y CIERRAPUERTAS

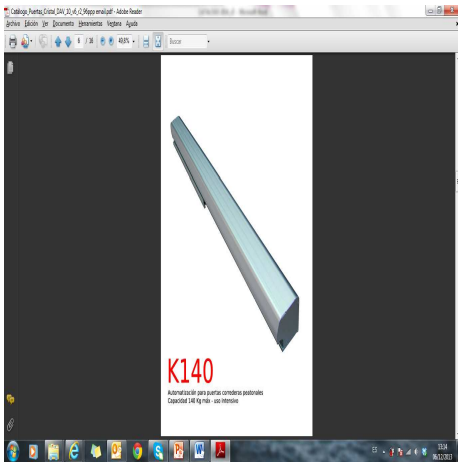
	REFERENCIA	DESCRIPCIÓN	PRECIO
	1A611	Electrocerradura CISA con pulsador interior	93,00 €
	1A721	Electrocerradura CISA con bombillo interior	94,00 €
	07023	Microinterruptor para CISA	26,00 €
	07025	Bobina para nueva eléctrica	32,50 €
	07025.10.0	Bobina con microinterruptor incorporado	32,50 €
	PRO60	Kit prolongación CIL RED L=60	3,80 €
	PRO 80	Kit prolongación CIL RED L=80	6,00 €
	PRO100	Kit prolongación CIL RED L=100	7,00 €
	R85/60EAE	Selector de superficie de diámetro 60 mm aluminio	40,00 €
	R85/60IAE	Selector empotrable de diámetro 60 mm de aluminio	39,00 €
	R85/60CI	Contenedor empotrable diámetro 60 mm selector empotrable	2,20 €
	CP-350R	Cierrapuertas hidráulico con retención, fza. 2-3-4 69,00 € (Blanco, negro o plata)	
	183/V	Cierrapuertas hidráulico con retención, fza. 2-3-4 106,60 € Fza. regulable (Blanco, negro o plata)	
	185/V	Cierrapuertas hidráulico con retención, fza. 3-4-5-6 185,50 € Fza. regulable (Blanco, negro o plata)	

***PUERTAS
AUTOMÁTICAS
PEATONALES***

PUERTAS AUTOMÁTICAS PEATONALES

PUERTAS AUTOMÁTICAS PEATONALES

Automatismo modelo K140 para puertas de hojas correderas peatonales



con una capacidad máxima de 140 kg. Uso intensivo, con tarjeta electrónica de control con microprocesador de última generación que permite la autorregulación del movimiento según el peso y el tamaño de las hojas. Funciones de seguridad incorporadas con control de la fuerza de empuje e inversión automática en caso de detección de obstáculos en la zona de deslizamiento de las hojas. Dispositivo con encoder para la lectura automática del recorrido, posición y deceleración de las hojas. Marcado CE. Funciones personalizables: tiempo de pausa para el nuevo cierre automático/ parcial/ llave; apertura parcial; selección modalidad de funcionamiento de emergencia con batería; selección modalidad de funcionamiento del bloqueo de las hojas.

REFERENCIA	DESCRIPCIÓN	PRECIO
PC-B4317401	Automatismo K140 puerta de cristal de una hoja P=1400 y LT=2950	1.756,00 €
PC-B4317402	Automatismo K140 puerta de cristal de una hoja P=1400 y LT=4350	1.933,00 €
PC-B4317404	Automatismo K140 puerta de cristal de dos hojas P=1400 y LT=2950	2.089,00 €
PC-B4317405	Automatismo K140 puerta de cristal de dos hojas P=1400 y LT=4350	2.275,00 €
PC-8E1030	MS1 Selector de programa función mando rotativo	89,00 €
PC-8E1033	Selector de programa digital	145,00 €
PC-8E1100	Kit bloqueo hojas K140 con desbloqueo manual	113,00 €
PC-8E1272	A10 kit sistema enganche hojas de vidrio L=1900	79,00 €
PC-3Q5001	Kit G60 sistema enganche a presión L=1900	212,00 €
PC-1T6004	Patín guía hojas de vidrio	24,20 €
PRIMEMOTION C	Detector de movimiento por microondas, área de detección ajustable.	99,00 €



PUERTAS AUTOMATICAS PEATONALES



PRIMETEC B

Detector de movimiento y presencia para la activación y protección de los bordes de cierre principales.

284,00 €

PUERTAS AUTOMÁTICAS PEATONALES

CARACTERÍSTICAS TÉCNICAS

B4317401, B4317402, B4317404 y B4317401		
CATEGORÍA	Nº	1000 ciclos
CAPACIDAD		1 hoja de hasta 140 kg de peso – anchura de la hoja de 800 mm a 2800 2 hojas de hasta 80 kg de peso cada una –anchura de la hoja de 500 mm a 1400 mm cada una
FUERZA DE EMPUJE MÁX	N	150
VELOCIDAD APERTURA/CIERRE	cm/seg	15 a 55
VEL. DECELERACIÓN/ACERCAMIENTO	cm/seg	1 a 10
ESPACIO DECELERACIÓN/ACERCAMIENTO	Cm	1 a 50
TEMPORIZADOS PAUSA NUEVO CIERRE AUTOMÁTICO/ PARCIAL/ LLAVE	seg	De 0 a 60
VOLUMEN		Automatización con tapa H 120 mm x L 165 mm
TRAVESAÑO/ TAPA/ ADAPTADOR/ GUÍA		De aleación de aluminio 6060 T5 anodizados
MOTORREDUCTOS/ TERJEA ELECTRÓNICA/ TRANSFORMADOR/ BATERÍA		Montados sobre un único armazón
MOTOR		24 Vdc – 45 W de magnetos permanentes y cepillos integrados
REDUCTOR		De tornillo sinfín – reversible – no necesita mantenimiento
TRANSMISIÓN DE MOVIMIENTO		De correa dentada antiestática con inserciones de acero
CARROS DE RODADURA		De acero galvanizado con ruedas de material plástico
REGULACIÓN DE LAS HOJAS		En altura con traslación vertical y horizontal
ALIMENTACIÓN		230 Vac +/- 10% 50/60 Hz con transformador de baja tensión 24 Vac
POTENCIA ABSORBIDA	W	150 máx
TEMPERATURA DE FUNCIONAMIENTO	°C	-20 a +50
GRADO DE PROTECCIÓN	IP	23

TUBULARES

REFERENCIA	DESCRIPCIÓN	PRECIO
TU-10N-E40	Tubular 20 kgs.,10 Nw. eje octogonal 40	75,60 €
TU-15N-E60	Tubular 25 kgs.,15 Nw. eje octogonal 60	60,00 €
TU-20N-E60	Tubular 35 kgs.,20 Nw. eje octogonal 60	66,00 €
TU-40N-E60	Tubular 70 kgs.,40 Nw. eje octogonal 60	78,00 €
TU-50N-E60	Tubular 90 kgs.,50 Nw. eje octogonal 60	87,00 €
TU-C-15N-E50	Tubular com. 25 kgs.,15 Nw.eje octog. 50	66,00 €
TU-C-15N-E60	Tubular com. 25 kgs.,15 Nw.eje octog. 60	66,00 €
TU-C-20N-E60	Tubular com. 35 kgs.,20 Nw.eje octog. 60	72,00 €
TU-15N-E50RE	Tubular 25 kgs. 15 Nw. Eje octogonal 50 Emisor + receptor	150,00
TU-15N-E60RE	Tubular 25 kgs. 15 Nw. Eje octogonal 60 Emisor + receptor	150,00



CONDICIONES DE VENTA

El IVA no está incluido en los precios anteriores.

El transporte tampoco está incluido en caso de que el material tenga que ser enviado por agencia.

GARANTÍA Y POST-VENTA

Farem Puertas Automáticas., garantiza que todos los equipos etiquetados con la marca CE cumplen con las disposiciones recogidas en las directivas comunitarias.

Farem Puertas Automáticas , establece un período de 2 años de garantía a partir de la fecha de venta, que contemplará cualquier defecto de fabricación o de componentes en todos sus productos, quedando fuera de garantía problemas derivados de una incorrecta instalación, utilización indebida, los ocasionados por catástrofes naturales y actos de vandalismo o terrorismo.

- Todos los equipos que se reparen tendrán 6 meses de garantía a partir de la fecha de reparación.

Por ello, se aplicará cargo a las reparaciones de los equipos en garantía, por los motivos siguientes:

1. Si el equipo funciona correctamente, pero hay falta o deterioro de complementos.
2. Si el equipo está sin la etiqueta de producción.
3. Si el emisor está sin pila, o la pila está agotada y tiene más de un año.
4. Si el equipo tiene explosiones en los bornes del motor, de señal, o de la fuente de alimentación.

- Se aceptará todo el material para su reparación siempre que éste venga por el conducto de distribución establecido y a portes pagados. Una vez reparado, si éste conserva su garantía se devolverá a portes pagados.

- En los equipos para reparar fuera del período de garantía, salvo indicación del cliente, sólo se añadirán los complementos necesarios para el funcionamiento.

CONDICIONES DE VENTA

DEVOLUCIONES

- Farem Puertas Automáticas . no aceptará devoluciones de material personalizado. Sólo si se trata de material estándar se aceptará, previa consulta del departamento de Ventas y dentro de un plazo máximo de 15 días después de la entrega.

- Para los abonos se aplicarán las siguientes condiciones:

5. El abono no puede efectuarse sin previa inspección por parte de Farem Puertas Automáticas., cuyo personal efectuará la inspección en 15 días máximo.
6. Pasado este plazo se efectuará el abono en la próxima factura a vencer.
7. El abono será del 100% del importe facturado, siempre que el producto y el embalaje estén en perfectas condiciones.
8. Si la devolución contiene embalajes deteriorados, se abonará el 95% del importe.
9. Si la devolución contiene cajas de plástico o metal deterioradas, se abonará el 75% del importe.

CLAÚSULA RESOLUTORIA

El incumplimiento total o parcial por el Cliente de alguna de sus obligaciones, el no atender a su vencimiento algún pago, una demora del Cliente en el pago y, en particular, el conocimiento de su protesto o de una fianza sobre todo o parte de su negocio, podría implicar, a criterio de Farem Puertas Automáticas , por un lado, la caducidad del plazo y, por consiguiente, la inmediata exigibilidad de las cantidades pendientes, así como la interrupción de toda la entrega y, por otro, la rescisión de todos los contratos en curso



FABRICACIÓN, REPARACIÓN Y MANTENIMIENTO

C/ Paterna, nº 3 • 46920 Mislata (Valencia)

✉ artuper.ap@gmail.com

CONDICIONES DE VENTA
