

DACIA
ELIGE LO ESENCIAL

NUEVOS SANDERO SANDERO STEPWAY



DACIA SANDERO STEPWAY

**CADA DÍA,
DIFERENTE**







ESPÍRITU AVENTURERO

Una sola mirada te transportará a la evasión con el Sandero Stepway. Su frente delantero dinámico, sus potentes llantas, sus nuevas protecciones y su elevada distancia al suelo le aportan el estilo energético y robusto de un auténtico crossover. Con sus faros LED, su firma luminosa en Y y su nueva calandra negra brillante, con toques de blanco alrededor del logotipo que estiran el frontal y le aportan aún más

carácter. El encendido automático de las luces y los limpiaparabrisas garantizan una mejor visibilidad. Su nuevo techo solar eléctrico invita a disfrutar plenamente del entorno. Sandero Stepway, el aventurero que se adapta a cualquier horizonte.



CALANDRA DELANTERA



REVOLUCIÓN INTERIOR

Toda la tecnología que necesitas: sube sin esfuerzo gracias a la tarjeta manos libres, y descubre el estilo del nuevo habitáculo. Acabados en gris, cobre y blanco, tapicería específica, regulación de los asientos y del volante en altura y profundidad, reposacabezas ajustables, freno de parking automático, espacio de organización cerrado: practicidad y confort garantizados. Conecta tu smartphone

a través de un cable USB y controla tus aplicaciones favoritas en la pantalla táctil de 8 pulgadas. Los mandos al alcance de la mano ofrecen la máxima facilidad de acceso a todas las funcionalidades.



TAPICERÍA ESPECÍFICA



PANTALLA TÁCTIL DE 8"
CON MEDIANAV



FRENO DE PARKING AUTOMÁTICO





SANDERO

TODO EL ESPACIO PARA TUS NECESIDADES

El Sandero Stepway se enfrenta al reto de la vida real: con su gran maletero ampliable, desconecta de la vida urbana en un abrir y cerrar de ojos. Abate los asientos con un solo gesto, ajusta la capacidad de carga en función de tus necesidades y disfruta de un montón de momentos inolvidables.

Gracias a un ingenioso sistema, transforma fácilmente las barras de techo en barras transversales para colocar un cofre, un portabicicletas o portaesquíes. ¿Estás listo para vivir nuevas experiencias? Ahora es el momento.



BARRAS DE TECHO MODULARES



BARRAS DE TECHO TRANSFORMADAS

DACIA SANDERO

UN ALIADO ÚNICO EN LA CIUDAD





SANDERO

LA IMPORTANCIA DE LO ESENCIAL

Admira el estilo totalmente rediseñado del Nuevo Sandero, robustez y líneas dinámicas de una manera impactante. Su firma luminosa delantera y trasera en Y es el sello de distinción de un diseño con una identidad fuerte y contemporánea. Con sus luces de cruce LED, verás mejor que nunca de noche. De frente, la rejilla negra de la calandra con toques blancos le aporta carácter.

El espíritu Sandero evoluciona hacia un mayor estilo en los detalles: prueba de ello son sus carcasas de retrovisor del mismo color que la carrocería. Su forma ofrece un aerodinamismo óptimo y ayuda a reducir el ruido para los pasajeros.



FIRMA LUMINOSA TRASERA EN Y



RACIA

SANDERO



TODO AL ALCANCE DE LA MANO

Desde la entrada, gracias a la apertura automática a distancia, te sentirás en un universo acogedor y moderno. El nuevo salpicadero panorámico aboga por la elegancia y la eficacia, y está orientado al conductor para facilitar el acceso a todas las funciones: nuevos mandos intuitivos de climatización, pantalla de 8 pulgadas integrada —con navegación y replicación a través de un cable USB de las aplicaciones

de tu smartphone—, sistema de ayuda al aparcamiento delantero —que avisa de la proximidad de un obstáculo— y regulación del volante en altura y profundidad. El freno de parking automático resulta muy práctico en el día a día. Disfruta de lo esencial con el Nuevo Sandero.



MATERIALES RENOVADOS



CUADRO DE INSTRUMENTOS 3,5"



SANDERO

CONTROLA EL ESPACIO

El Nuevo Sandero se adapta perfectamente a tu estilo de vida. Tiene recursos, como su gran maletero y su banqueta trasera abatible, para modular el espacio en función de tus necesidades. Además, multiplica los espacios de almacenaje: portavasos, espacio en las puertas, guantera cerrada o consola central, responden perfectamente a tus necesidades de organización en el agitado entorno urbano.

Ofrece una gran comodidad gracias a la amplitud en la parte de los hombros para el conductor y espacio en las rodillas para los pasajeros traseros. El Nuevo Sandero ofrece un confort incomparable.



VOLUMEN DEL MALETERO: 328 LITROS



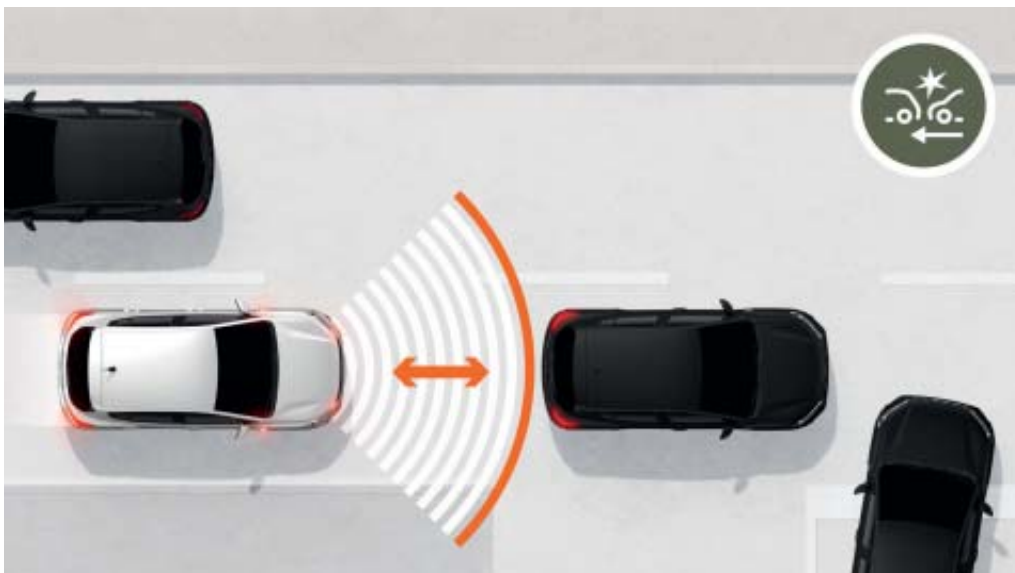
BANQUETA TRASERA ABATIDA: VOLUMEN DEL MALETERO DE 1108 LITROS



ESPACIO DE ORGANIZACIÓN EN EL REPOSABRAZOS CENTRAL: 1,2 LITROS

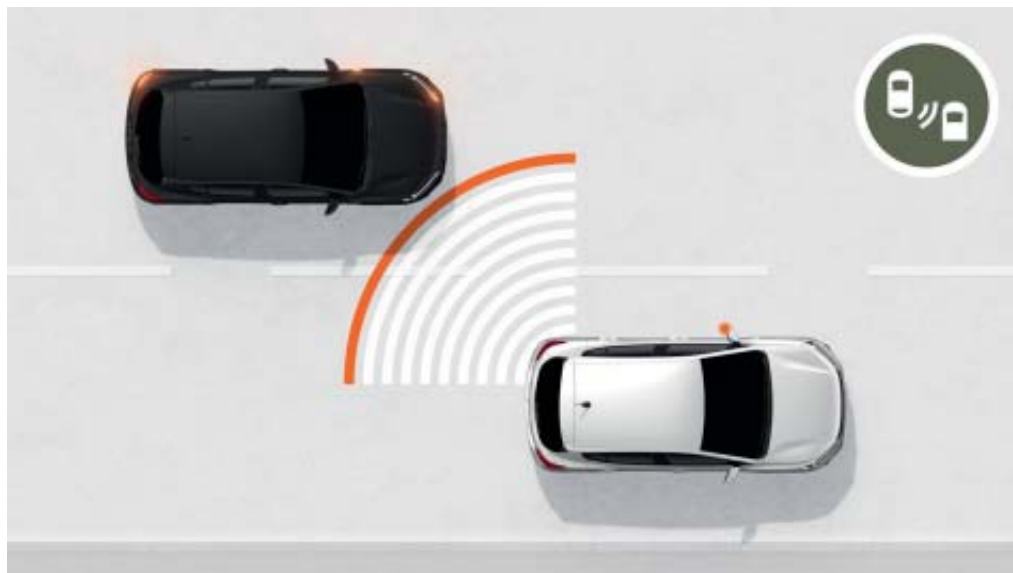
SEGURIDAD EN CADA MOMENTO

Para Dacia, nada es más importante que la mejora continua de la seguridad de sus vehículos y, sobre todo, la de sus usuarios. Puedes relajarte con la frenada de emergencia asistida, la ayuda al arranque en pendiente, los seis airbags de serie y el detector de ángulo muerto. Los Nuevos Dacia Sandero y Sandero Stepway te ofrecen lo esencial para disfrutar de una conducción tranquila.



FRENADA DE EMERGENCIA ASISTIDA

En ocasiones, no basta con estar atento y reaccionar. Confía en la respuesta del Nuevo Sandero para evitar o disminuir los golpes. La frenada de emergencia asistida detecta los riesgos de colisión. Si no reaccionas o no reaccionas a tiempo, el sistema se activa y optimiza el frenado.



DETECTOR DE ÁNGULO MUERTO

Cuando cambias de carril es posible que se te escape la visibilidad de alguna zona. Con sus sensores laterales delanteros y traseros, tu Nuevo Sandero te avisa de cualquier riesgo de colisión con otro vehículo en el lateral o en la parte trasera.



AYUDA AL APARCAMIENTO DELANTERO Y TRASERO Y CÁMARA DE VISIÓN TRASERA:

En ciudad, cualquier plaza de aparcamiento es buena, incluso las más estrechas. Este dispositivo de detección, con aviso acústico y visual de cualquier obstáculo en la parte delantera o trasera, te convencerá desde la primera maniobra.



AYUDA AL ARRANQUE EN PENDIENTE:

¡Se acabó el estrés al arrancar en pendiente! Esta función impide inmediatamente que el vehículo retroceda al soltar el pedal de freno. Ya no es necesario utilizar el freno de mano como ayuda, la maniobra se convierte en algo muy sencillo.

DACIA SANDERO EQUIPAMIENTO

ESSENTIAL



PRINCIPALES EQUIPAMIENTOS

PRESENTACIÓN EXTERIOR

- Nueva calandra que integra el nuevo logotipo e insertos decorativos blancos
- Firma luminosa con LED
- Luces de día de encendido automático LED
- Paragolpes delantero y trasero color carrocería
- Tiradores de puerta exteriores de color negro
- Retrovisores exteriores de color negro
- Embellecedor mini Elma de 38 cm (15")

PRESENTACIÓN INTERIOR

- Contorno de los aireadores de color negro y cursores blancos
- Paneles de puerta en negro
- Tiradores de puerta interiores de color negro
- Banqueta trasera abatible 1/3 2/3
- Tapicería específica Essential

SEGURIDAD ACTIVA Y PASIVA

- ABS (sistema antibloqueo de las ruedas) & AFU (asistencia al frenado de emergencia)
- Frenado automático de emergencia (AEBS) interurbano
- ESP (control de estabilidad electrónica) + HSA (ayuda al arranque en pendiente)
- Llamada de emergencia (E-call)
- Airbag frontal del conductor/airbag frontal del pasajero desactivable
- Airbags laterales de tórax y cortina de cabeza (delantera + trasera)
- Cinturones de seguridad delanteros y traseros laterales con pretensores y limitador de esfuerzo
- Detección de presión de los neumáticos
- Ayuda al arranque en pendiente
- Kit de inflado
- Sistema de fijación ISOFIX para asiento de niño en las plazas laterales traseras

CONDUCCIÓN Y APARATOS DE CONTROL

- Dirección asistida eléctrica
- Stop & Start, ECO Mode (salvo SGe 65)
- Ordenador de a bordo: distancia recorrida, velocidad media, autonomía, consumo medio (incluso en GLP)
- Regulador- limitador de velocidad

VISIBILIDAD

- Retrovisores exteriores con ajuste manual interior

CONFORT

- Elevalunas delanteros eléctricos conductor y pasajero
- Asiento conductor con regulación en altura y reposabrazos + Volante regulable en altura
- Luz de techo delantera
- 1 toma USB delante

AUDIO

- Radio Media Control: radio DAB con mandos en el volante, visualización integrada en la pantalla del ordenador de a bordo, soporte smartphone fijo en el salpicadero, 4 altavoces delanteros, conexión Bluetooth®, aplicación móvil Dacia Media Control

EXPRESSION



PRINCIPALES EQUIPAMIENTOS EXPRESSION = ESSENTIAL +

PRESENTACIÓN EXTERIOR

- Retrovisores en color carrocería
- Embellecedor de 38 cm (15") Flexwheel Sorane

PRESENTACIÓN INTERIOR

- Contorno de los aireadores de color gris
- Tiradores de puerta interiores de color gris
- Revestimiento de tejido en el salpicadero y los reposabrazos en las puertas delanteras
- Tapicería específica Expression
- Volante Soft Feel regulable en altura y profundidad.

CONDUCCIÓN Y APARATOS DE CONTROL

- Limitador de velocidad con señalización acústica/regulador de velocidad
- Ayuda al aparcamiento trasera

VISIBILIDAD

- Faros antiniebla
- Retrovisores exteriores con ajuste eléctrico

CONFORT

- Climatización manual
- Limpiaparabrisas automáticos y sensor de lluvia
- Bloqueo automático de las puertas en marcha
- 4 elevelunas eléctricos, por impulso en el lado del conductor

AUDIO

- Media Display: compatible con Android Auto™ y Apple CarPlay™ con replicación de smartphone a través de un cable USB (radio DAB con pantalla táctil de 8" y 4 altavoces).

DACIA SANDERO EQUIPAMIENTO

STEPWAY ESSENTIAL



PRINCIPALES EQUIPAMIENTOS

PRESENTACIÓN EXTERIOR

- Nueva calandra en negro brillante que integra el nuevo logotipo
- Calandra con badge Stepway en blanco
- Firma luminosa con LED
- Luces de día de encendido automático LED
- Embellecedores Flexwheel de 41 cm (16") Saria
- Paragolpes delantero y trasero
- Protecciones delanteras y traseras en gris meghalite
- Mandos de apertura de puerta exteriores de color negro
- Retrovisores exteriores de color negro
- Barras de techo longitudinales modulares (gris meghalite)

PRESENTACIÓN INTERIOR

- Contorno de los aireadores de cobre
- Tiradores de puerta interiores de color negro
- Respaldo de la banqueta trasera abatible y fraccionable 1/3-2/3
- Tapicería específica Stepway con pespunte en gris

SEGURIDAD ACTIVA Y PASIVA

- ABS (sistema antibloqueo de las ruedas) & AFU (asistencia al frenado de emergencia)
- Frenado automático de emergencia (AEBS) interurbano
- ESP (Electronic Stability Program) + HSA (ayuda al arranque en pendiente)
- Llamada de emergencia (E-call)
- Airbag frontal del conductor/airbag frontal del pasajero desactivable
- Airbags laterales de tórax y cortina de cabeza (delantera + trasera)
- Cinturones de seguridad delanteros y traseros laterales con pretensores y limitador de esfuerzo
- Detección de presión de los neumáticos
- Ayuda al arranque en pendiente
- Kit de inflado
- Sistema de fijación ISOFIX para asiento de niño en las plazas laterales traseras

CONDUCCIÓN Y APARATOS DE CONTROL

- Dirección asistida eléctrica
- Stop & Start, ECO Mode
- Ordenador de a bordo: distancia recorrida, velocidad media, autonomía, consumo medio (incluso en GLP)
- Limitador de velocidad con señalización acústica
- Volante Soft Feel regulable en altura y profundidad.

VISIBILIDAD

- Retrovisores exteriores con ajuste manual interior

CONFORT

- Climatización manual
- Bloqueo de las puertas eléctrico y mando a distancia por radiofrecuencia
- Bloqueo automático de las puertas en marcha
- Elevalunas delanteros eléctricos conductor y pasajero
- Volante regulable en altura

- Luz de techo delantera
- 1 puerto USB en la parte delantera
- 1 toma de 12 V en la parte delantera

AUDIO

- Radio Media Control: radio DAB con mandos en el volante, visualización integrada en la pantalla del ordenador de a bordo, soporte smartphone fijo en el salpicadero, 4 altavoces delanteros, conexión Bluetooth®, aplicación móvil Dacia Media Control

STEPWAY EXPRESSION



PRINCIPALES EQUIPAMIENTOS STEPWAY EXPRESSION = STEPWAY ESSENTIAL

PRESENTACIÓN EXTERIOR

- Tiradores de puerta exteriores en color carrocería
- Retrovisores de color gris megalite satinado

PRESENTACIÓN INTERIOR

- Contorno de los aireadores de color gris y cobre con cursores blancos
- Tiradores de puerta interiores en gris acero
- Elementos decorativos interiores de color gris
- Acabados en tejido en el salpicadero y reposabrazos en las puertas delanteras / embellecedor de cuero en los paneles de las puertas delanteras
- Volante Soft Feel

CONDUCCIÓN Y APARATOS DE CONTROL

- Ayuda al aparcamiento trasera

VISIBILIDAD

- Faros antiniebla
- Retrovisores exteriores con ajuste eléctrico

CONFORT

- Limpiaparabrisas automáticos
- 4 elevalunas eléctricos, de impulso en el lado del conductor
- Volante regulable en altura y profundidad
- Maletero modulable con doble suelo

AUDIO

- Media Display compatible con Android Auto™ y Apple CarPlay™ con replicación de smartphone a través de un cable USB (radio DAB con pantalla táctil de 8" y 4 altavoces)

DACIA SANDERO & SANDERO STEPWAY

COLORES, EMBELLECEDORES Y LLANTAS

COLORES



BLANCO GLACIAR⁽¹⁾



GRIS COMETA⁽²⁾



LIQUEÑ CAQUI^{(1)**}



GRIS URBAN^{(1)*}



NEGRO NACARADO⁽²⁾



ROJO FUSIÓN^{(2)*}



GRIS LUNA⁽²⁾



AZUL RAYO⁽²⁾



NARANJA ATAKAMA^{(2)**}

(1) Pintura opaca. (2) Pintura metalizada.
*Únicamente disponible en Sandero. **Únicamente disponible en Stepway.

EMBELLECEDORES Y LLANTAS



EMBELLECEDORES
38 CM (15") ELMA



EMBELLECEDORES
38 CM (15") SORANE



EMBELLECEDORES
41 CM (16") SARIA



LLANTA
41 CM (16") AMARIS



LLANTA
41 CM (16") MAHALIA**

DACIA SANDERO & SANDERO STEPWAY EQUIPAMIENTOS & OPCIONES

| | SANDERO ESSENTIAL | SANDERO EXPRESSION | SANDERO STEPWAY ESSENTIAL | SANDERO STEPWAY EXPRESSION |
|---|-------------------------|-----------------------|------------------------------|-----------------------------------|
| PRESENTACIÓN EXTERIOR | | | | |
| Firma luminosa con LED | • | • | • | • |
| Luces de día de encendido automático LED | • | • | • | • |
| Calandra | Blanca | Blanca | Blanca | Blanca |
| Calandra con inscripción «Stepway» | - | - | Blanca | Blanca |
| Paragolpes delantero y trasero | Color carrocería | Color carrocería | Color carrocería | Color carrocería |
| Protecciones delanteras/traseras gris meghalite | - | - | • | • |
| Mandos apertura puerta exteriores | Negro | Color carrocería | Negro | Color carrocería |
| Retrovisores exteriores | Negro | Color carrocería | Negro | Gris meghalite satinado |
| Barras del techo longitudinales | - | - | - | - |
| Barras del techo longitudinales modulares (Gris meghalite) | - | - | • | • |
| PRESENTACIÓN INTERIOR | | | | |
| Contornos de los aireadores | Gris y cursores blancos | Gris | Cobre | Gris y cobre con cursores blancos |
| Tiradores apertura puertas interiores | Negro | Gris | Negro | Gris |
| Revestimiento de tejido en el salpicadero y reposabrazos en las puertas delanteras / Embellecedor reposabrazos de cuero en las puertas delanteras | -/- | •/- | -/- | •/• |
| Respaldo de la banqueta trasera abatible y fraccionable 1/3-2/3 | • | • | • | • |
| Volante Soft Feel | - | • | - | • |
| SEGURIDAD ACTIVA Y PASIVA | | | | |
| ABS (Anti-lock Braking System) & AFU (asistencia de frenado de emergencia) | • | • | • | • |
| Frenado automático de emergencia (AEBS) interurbano | • | • | • | • |
| ESP (Electronic Stability Program) + HSA (ayuda al arranque en pendiente) | • | • | • | • |
| Llamada de emergencia (E-call) | • | • | • | • |
| Airbag frontal del conductor/ airbag frontal del pasajero desactivable | •/• | •/• | •/• | •/• |
| Airbags laterales y cortinas | • | • | • | • |
| Ayuda al aparcamiento trasera | o | • | o | • |
| Ayuda al aparcamiento delantera y trasera + cámara trasera | - | o | - | o |
| Ayuda al aparcamiento trasera y delantera + cámara trasera + detector de ángulo muerto | - | o | - | o |
| Freno de parking automático y reposabrazos central alto con espacio de almacenamiento | - | o | - | o |
| Detección de presión de los neumáticos | • | • | • | • |
| Rueda de repuesto + gato (salvo GLP) | o | o | o | o |
| Kit de inflado | • | • | • | • |
| Sistema de fijaciones ISOFIX para asiento para niños en las plazas laterales traseras | • | • | • | • |
| CONDUCCIÓN Y APARATOS DE CONTROL | | | | |
| Dirección asistida eléctrica | • | • | • | • |
| Stop & Start | • | • | • | • |
| Ordenador de a bordo: distancia recorrida, velocidad media, auColormía, consumo medio (Incluso en GLP) | • | • | • | • |
| Limitador de velocidad con señalización acústica/regulador de velocidad | • | • | • | • |

| | SANDERO ESSENTIAL | SANDERO EXPRESSION | SANDERO STEPWAY ESSENTIAL | SANDERO STEPWAY EXPRESSION |
|--|----------------------|-----------------------|------------------------------|-------------------------------|
| VISIBILIDAD | | | | |
| Faros antiniebla | - | • | - | • |
| Retrovisores exteriores con ajuste manual interior | • | - | • | - |
| Retrovisores exteriores eléctricos | - | • | - | • |
| CONFORT | | | | |
| Climatización manual | o | • | • | • |
| Climatización automática | - | o | - | o |
| Limpiaparabrisas automáticos | - | • | - | • |
| Bloqueo eléctrico de las puertas con mando a distancia por radiofrecuencia | o | - | • | • |
| Bloqueo automático de las puertas en marcha | • | • | • | • |
| Tarjeta manos libres | - | o | - | o |
| Elevalunas delanteros eléctricos conductor y pasajero | • | - | • | - |
| Elevalunas por impulso en el lado del conductor (con función antipinzamiento), sin impulso en el lado del pasajero | - | • | - | • |
| Elevalunas traseros eléctricos | - | • | - | • |
| Volante regulable en altura y profundidad | •/- | •/• | •/- | •/• |
| 1 puerto USB en la parte delantera | • | • | • | • |
| 1 toma de 12 V en la parte delantera | • | • | • | • |
| Maletero modulable con suelo con doble nivel | - | - | - | • |
| AUDIO | | | | |
| Radio Media Control | • | - | • | - |
| Multimedia Display 8": radio DAB, replicación de smartphone a través del cable USB, conexión Bluetooth®, 4 altavoces, pantalla táctil de 8", soporte de teléfono extraíble | o | • | o | • |
| Media NAV: navegación, cartografía Europa + MAP CARE MAP CARE (tarjeta Europa Occidental o Europa del Este + 6 actualizaciones gratuitas durante 3 años), radio DAB, replicación de smartphone a través del cable USB, conexión Bluetooth®, 6 altavoces (4 altavoces + 2 tweeters), pantalla táctil de 8", soporte de teléfono extraíble (compatible con Apple CarPlay™ y Android Auto™) | - | o | - | o |

-: no disponible; •: disponible de serie; o: disponible en opción. Android Auto™ es una marca de Google Inc. Apple CarPlay™ es una marca de Apple Inc.

DACIA SANDERO & SANDERO STEPWAY

ACCESORIOS

1. BARRAS DE TECHO DE ALUMINIO SANDERO

Perfiladas, fáciles y rápidas de montar, son ideales para transportar un portabicicletas, un portaesquíes o un cofre, y aumentar la capacidad de carga del vehículo.

2. ALFOMBRILLA TEXTIL PREMIUM Y UMBRALES DE PUERTA DELANTEROS ILUMINADOS

Disfruta de la calidad de gama alta de las alfombrillas textiles Premium Sandero, que protegen el habitáculo con estilo. Además, los umbrales de puerta (se vende en lote de dos) sublimarán las entradas al vehículo con su toque luminoso.

3. REPOSABRAZOS SOBRE ASIENTO

Para una comodidad óptima del conductor, apuesta por este reposabrazos, ajustable en altura, regulable y elevable.

4. ANTENA TIBURÓN

Dale un toque de modernidad con esta antena compacta y perfectamente integrada en la línea de tu vehículo.

5. KIT DE ENGANCHE DESMONTABLE SIN HERRAMIENTA

Mantén la estética de tu vehículo, gracias a su rótula fácilmente desmontable y sin herramientas. Es apto para un uso frecuente.

6. KIT DE ENGANCHE CUELLO DE CISNE

Indispensable para remolcar o transportar tu equipo con seguridad, por ejemplo, portabicicletas, remolque, barco, caravana, equipo profesional, etc.





7.



8.



10.



9.



11.



12.

7. UMBRAL DE MALETERO DE ACERO INOXIDABLE

Viste y protege el parachoques trasero con este accesorio práctico, estético y a medida. Gracias a su acabado cepillado, aporta un toque de diseño y robustez a la parte trasera de tu vehículo.

8. BANDEJA DE MALETERO

Se instala rápidamente adaptándose a la forma del maletero y protege de manera eficaz la alfombra original, con sus bordes elevados. Hecha de material semirrígido, es fácil de sacar y de limpiar.

9. PROTECCIÓN MODULABLE DEL MALETERO EASYFLEX

Cubre todo el espacio de carga para transportar objetos voluminosos. Polivalente e impermeable, se pliega y despliega fácilmente, adaptándose a la posición de los asientos traseros, incluso plegados.

10. ALFOMBRILLA DE CAUCHO CON BORDES ALTOS

Estas alfombrillas de borde elevado diseñadas especialmente para tu vehículo hacen impermeable el suelo del habitáculo. Su mantenimiento es fácil y se fijan rápidamente gracias a los clips de seguridad previstos para dicho fin.

11. PROTECCIONES INFERIORES DE LAS PUERTAS

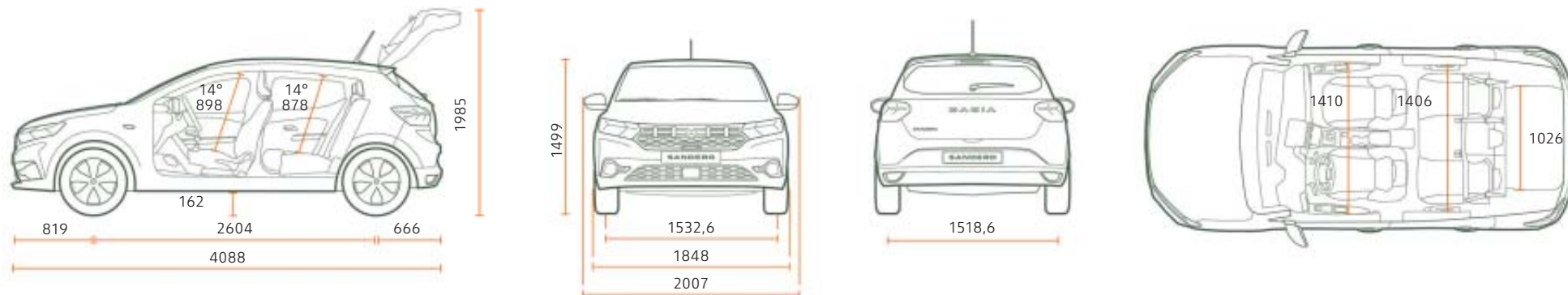
Acentúan el estilo robusto del vehículo a la vez que protegen el bajo de la puerta.

12. FALDILLAS DELANTERAS Y TRASERAS

Protegen eficazmente la parte inferior de la carrocería de tu vehículo de las salpicaduras de agua, barro y gravilla.

DACIA SANDERO & SANDERO STEPWAY
DIMENSIONES

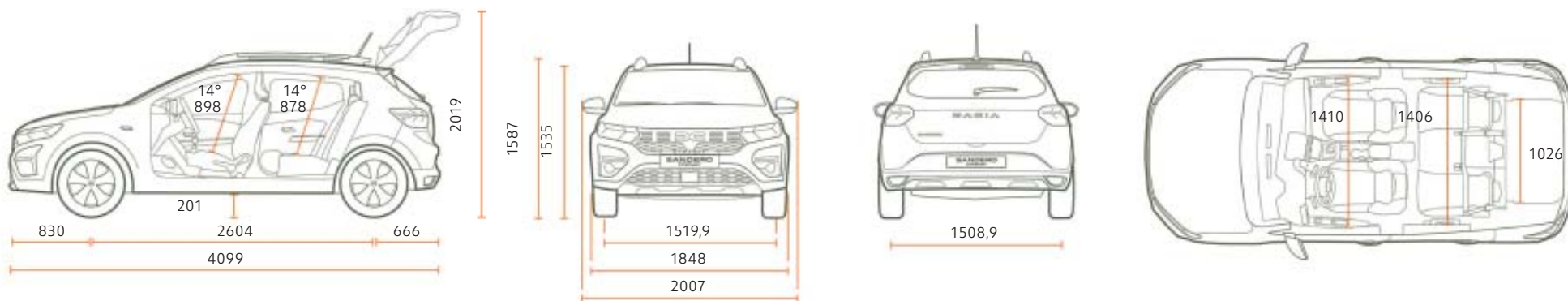
SANDERO



MALETERO (en dm³ - norma VDA)

| | |
|--------------------------------------|------|
| Volumen del maletero mín. (ISO 3832) | 328 |
| Volumen del maletero máx. (ISO 3832) | 1108 |
| Volumen bajo falso suelo (ISO 3832) | 78 |

SANDERO STEPWAY



MALETERO (en dm³ - norma VDA)

| | |
|--------------------------------------|------|
| Volumen del maletero mín. (ISO 3832) | 328 |
| Volumen del maletero máx. (ISO 3832) | 1108 |
| Volumen bajo falso suelo (ISO 3832) | 78 |

CONDUCE, VIAJA Y DISFRUTA ¡ESTE ES EL ESPÍRITU DACIA!

En Dacia, ofrecemos vehículos prácticos y robustos, al mejor precio. Modelos con estilo, pero sin nada superfluo, equipados con las tecnologías más fiables, y todo a un precio imbatible. En quince años, hemos cambiado el panorama y revolucionado el mercado del automóvil. ¿Increíble? Claro que no. ¿Nuestro secreto? Una perfecta mezcla de sencillez, transparencia y accesibilidad. Desde la elección del modelo hasta el precio, pasando por el mantenimiento, todo está claro y es evidente con Dacia. Conducir Dacia es tener la certeza de haber elegido bien.



DACIA SANDERO & SANDERO STEPWAY, SIMPLEMENTE ESENCIALES





Se ha hecho todo lo posible para que el contenido de la presente publicación sea preciso y esté actualizado en la fecha de impresión. Este documento se ha elaborado a partir de preseries o prototipos. De acuerdo con su política de mejora continua de los productos, Dacia se reserva el derecho a realizar en cualquier momento modificaciones de las especificaciones y de los vehículos y accesorios descritos y representados. Estas modificaciones se notifican a los concesionarios Dacia lo antes posible. Según los países de comercialización, las versiones pueden ser distintas y algunos equipamientos pueden no estar disponibles (de serie, como opción o como accesorio). Consulte en su concesionario de la marca Dacia para recibir la información más reciente. Dados los límites de las técnicas de impresión, los colores reproducidos en este documento pueden diferir ligeramente de los colores reales de la pintura o los materiales de guarnecido interior. Todos los derechos reservados. Queda prohibida la reproducción en cualquier formato y por cualquier medio de la totalidad o una parte de la presente publicación sin la autorización previa por escrito de Dacia.

Dacia recomienda 

PUBLICIS - CRÉDITOS DE FOTOGRAFÍA: MCMURPHY, TWIN GROUP, © RENAULT MARKETING 3D-COMMERCE, PAGECRAN - JUNIO 2022