

DACIA
ELIGE LO ESENCIAL

NUEVO DACIA JOGGER







LA FAMILIA REINVENTADA

La longitud de un break, la habitabilidad de un monovolumen y el estilo robusto de un SUV: el Nuevo Dacia Jogger te sorprenderá con las mejores prestaciones en un vehículo familiar de 5 a 7 plazas. Polivalente, elegante y asequible, el Nuevo Jogger encarna plenamente el espíritu Dacia.



DISEÑADO PARA LA AVENTURA

Gracias a la distancia al suelo sobreelevada, los pasos de rueda marcados y las barras de techo modulares, el Nuevo Dacia Jogger presenta un diseño robusto que se adapta a todas las carreteras, ideal para una vida familiar llena de acción. Su actual firma luminosa en «Y» indica su pertenencia a la nueva generación Dacia. Sus luces de cruce LED iluminan la noche con más intensidad. En la parte trasera,

el posicionamiento vertical de las luces ofrece una amplia apertura del portón que facilita el acceso al maletero. Vive la aventura a fondo con su versión Serie Limitada Extreme: llantas de aleación, retrovisores y antena tiburón con acabado negro brillante y adhesivos distintivos. Nuevo Dacia Jogger, pensado para ti y tu familia.



NUEVAS LLANTAS DE ALEACIÓN



BARRAS DE TECHO MODULARES

MUCHO MÁS QUE FUNCIONAL

El diseño interior del nuevo Jogger es tan funcional como agradable. Su amplio salpicadero acentúa la sensación de espacio. Una banda textil transversal* le aporta un toque limpio que simplifica la lectura del cuadro de instrumentos y de la pantalla multimedia situada justo encima. La zona inferior ofrece un acceso más fácil a los mandos de climatización y ayudas a la conducción. En la parte trasera, disfruta de una impresionante modularidad. Para un estilo 100 % elegante y dinámico, déjate atraer por la serie

limitada Extreme: acabados interiores rojos, molduras de puerta en blanco, cámara de visión trasera, climatización regulada, tarjeta manos libres.
¡El Nuevo Jogger te abre nuevas perspectivas! Solo tienes que disfrutarlo.

*Según las versiones.







DISFRUTA DE JOGGER EN SU VERSIÓN HÍBRIDA

Una vez más, Dacia se adapta a los tiempos y simplifica tú día a día con Jogger, disponible con motorización híbrida. Una gran primicia de Dacia. ¿El resultado? Un vehículo híbrido familiar de 5 o 7 plazas a un precio asequible. Y no se trata de un híbrido cualquiera: su diseño cuenta con los nuevos colores disponibles en Jogger, incluido el gris pizarra, con su elegancia contemporánea. Y con su reconocible distintivo HYBRID en la parte trasera, se reafirma como un vehículo con carácter ecológico.

A bordo, el ambiente y las tecnologías hacen que el viaje resulte placentero y agradable: caja de velocidades automática para una conducción fácil y fluida, cuadro de instrumentos en color de 7", consola central con reposabrazos y freno de parking automático. Con Jogger HYBRID 140, disfruta de la comodidad de serie de esta nueva generación.



DESCUBRE UNA MAYOR LIBERTAD

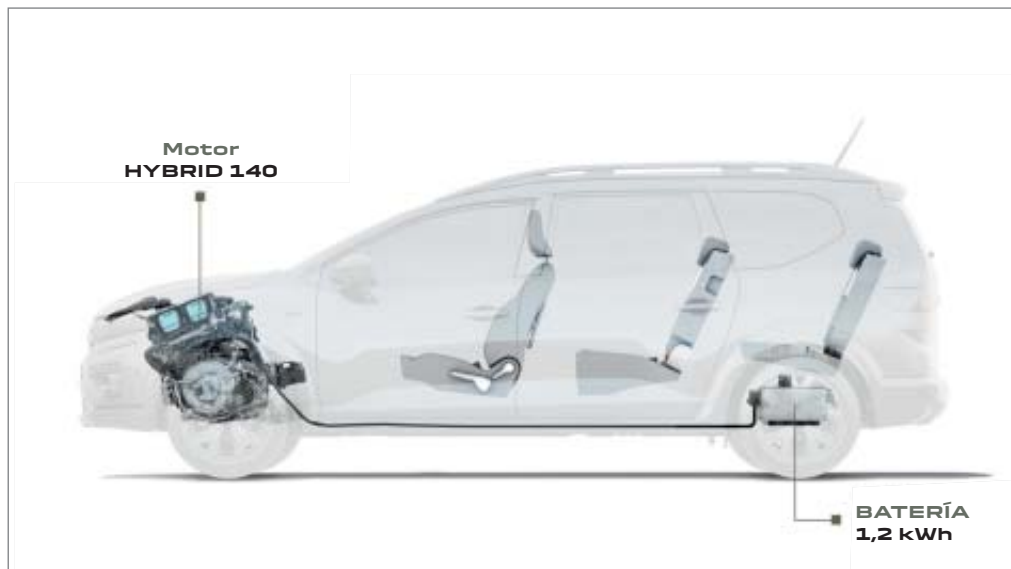
Olvídate de los cambios de marchas y disfruta de las ventajas del vehículo eléctrico. La tecnología de Dacia Jogger HYBRID 140 combina de manera armoniosa el dinamismo de un motor térmico con el de un motor eléctrico. Gracias a su alta capacidad de recuperación de energía, la batería se regenera durante el frenado y deceleración. Podrás conseguir un ahorro de carburante de hasta el 40 %* en entornos

urbanos reduciendo las emisiones de CO₂, así como los costes de mantenimiento del vehículo. La caja de velocidades multimodo ofrece una gestión inteligente de ambos motores para una conducción potente, suave y más silenciosa. Dacia, el híbrido sencillo.

*Según las condiciones de conducción.



CUADRO DE INSTRUMENTOS DE 7" EN COLOR CON INFORMACIÓN SOBRE EL MODO DE CONDUCCIÓN



ESPACIO Y MODULARIDAD IDÉNTICOS A LOS DE LA VERSIÓN TÉRMICA



DACIA

JOGGER

HYBRID 140

VIAJA MEJOR

Más espacio y polivalencia gracias a una habitabilidad única:
23,1 litros de espacios de organización útiles para el día a día y múltiples configuraciones para responder a todas tus necesidades. Tres ofertas de equipamientos multimedia y ayudas a la conducción de última generación.







CONFORT MULTIPLICADO POR 7

El Nuevo Jogger está pensado para toda la familia, sin olvidar a nadie. Para ello, ofrece un confort del mismo nivel en todas las filas. Sus asientos definidos —y regulables en la parte delantera— prometen viajes sin cansancio a los 7 ocupantes. Los detalles y la habitabilidad bien pensados también marcan la diferencia. En la segunda fila, bandejas tipo avión* con portavasos y fijaciones ISOFIX ultra prácticas para asientos infantiles. Accesibilidad récord a la tercera fila, en la que dos asientos individuales con

reposabrazos acogen ampliamente a dos adultos, con un espacio generoso a la altura de las rodillas. Los 23,1 litros de espacio de organización se distribuyen para que todos los ocupantes puedan beneficiarse de ellos. El Nuevo Jogger da una nueva dimensión a tu vida a bordo.

*Según las versiones.



BANDEJAS TIPO AVIÓN

MODULARIDAD RÉCORD

Sea cual sea tu proyecto para el día, el Nuevo Jogger ofrece un volumen y una polivalencia únicos en su género: asientos traseros extraíbles en versión 7 plazas, banqueta de 3 plazas abatible 1/3-2/3 en la segunda fila, y múltiples configuraciones posibles en 2, 3, 4, 5, 6 o 7 plazas a medida que tus necesidades cambian. ¡Una verdadera navaja suiza! En cuanto al maletero, disfruta de un volumen de hasta 1819 dm³*, con una altura de carga que permite alojar todo lo que quieras llevar. Todo está pensado para evolucionar

con tu familia: incluso las bandejas tipo avión** en la segunda fila, que se adaptan al espacio. Confía en el Nuevo Jogger para simplificar tus aventuras.

* en dm³ norma VDA (2094 litros), versión 5 plazas y banquetas abatidas.

**Según las versiones.







DACIA

Radio

Media

Phone

Vehicle

Nav

Smartphone
integration

Settings

Set time

PASSENGER
AIR BAG

ECO

88

21.5

AK

ELIGE TUS PREFERENCIAS MULTIMEDIA

Conéctate según tus necesidades y prioridades. Nuevo Jogger integra tres ofertas multimedia completas, para que puedas elegir tu nivel de equipamiento: el ingenioso Media Control, que puedes controlar desde tu smartphone e integrado en el diseño del salpicadero, Media Display y su pantalla táctil de 8 pulgadas, y Media Nav con navegación. Radio, música, conexión Bluetooth®, USB, telefonía, navegación, reconocimiento de voz, etc. El sistema que prefieras proporciona lo esencial y mucho más,

incluso compatibilidad con Android Auto™ y Apple CarPlay™. También está disponible la replicación de smartphone a través de cable USB. Además, disfruta de un sonido envolvente gracias al tratamiento de audio Arkamys® y a los 6 altavoces distribuidos por el habitáculo, en función de las versiones.

Android Auto™ es una marca de Google Inc. Apple CarPlay™ es una marca de Apple Inc.



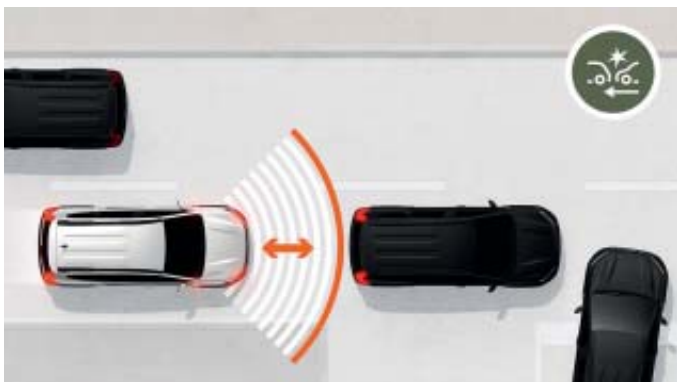
MEDIA CONTROL



MEDIA DISPLAY

CONDUCE CON TOTAL SEGURIDAD

La seguridad siempre está en el centro de las preocupaciones de Dacia. Construido sobre la base de la última plataforma diseñada para nuestros vehículos, el nuevo Jogger cuenta asistentes de nueva generación para simplificar la conducción. Conduce sin preocupaciones.



FRENADA DE EMERGENCIA ASISTIDA

Este sistema equipado con radar delantero, que se activa a entre 7 km/h y 170 km/h, vigila tu distancia con el vehículo de delante. Si reduce la velocidad o se detiene, te informa mediante una doble advertencia, acústica y luminosa. La frenada se refuerza automáticamente en caso de que reacciones tarde o no reacciones.



DETECTOR DE ÁNGULO MUERTO

Se activa a partir de 30 km/h, para avisarte automáticamente de la presencia de vehículos situados fuera de tu campo de visión mediante señales luminosas en los retrovisores exteriores.



AIRBAGS

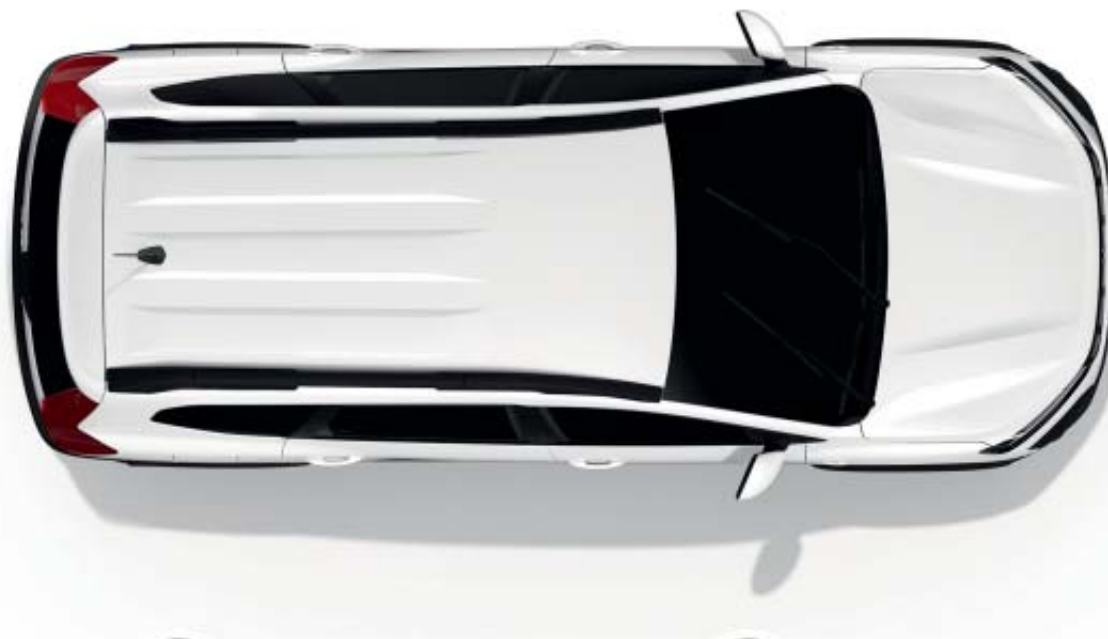
La nueva generación de airbags Dacia está equipada con sensores de presión de puerta y un acelerómetro que ofrecen una detección precoz de colisiones laterales. Los airbags de cortina y laterales se despliegan con mayor rapidez para una protección óptima del abdomen, el tórax y la cabeza.



Detector de ángulo muerto



Regulador de velocidad



Ayuda al aparcamiento delantera y trasera



Frenada de emergencia asistida



Ayuda al arranque en pendiente



Limitador de velocidad

DACIA JOGGER

EQUIPAMIENTOS

ESSENTIAL



PRINCIPALES EQUIPAMIENTOS ESSENTIAL

PRESENTACIÓN EXTERIOR

- Nueva calandra que integra el nuevo logotipo y decoración en blanco
- Firma luminosa LED y luces de día con encendido automático LED
- Tiradores de puerta exteriores de color negro
- Retrovisores exteriores negros
- Barras de techo longitudinales fijas
- Paragolpes delantero y trasero color carrocería
- Embellecedores de 41 cm (16") Miliana
- Distancia al suelo sobreelevada
- Protecciones delantera y trasera negras

PRESENTACIÓN INTERIOR

- Contorno de los aireadores de color gris
- Banqueta trasera abatible 1/3-2/3 (asiento y respaldo)
- Tiradores de puerta interiores de color negro
- Bandeja de maletero
- Tapicería específica Essential

CONDUCCIÓN Y APARATOS DE CONTROL

- Dirección asistida eléctrica
- Ayuda al arranque en pendiente
- Stop & Start, ECO mode
- Limitador de velocidad

CONFORT

- Bloqueo automático de las puertas en marcha
- Bloqueo de las puertas eléctrico con mando a distancia
- Elevalunas delanteros eléctricos
- Toma USB y toma de 12 V delantera
- Volante y asiento conductor regulables en altura

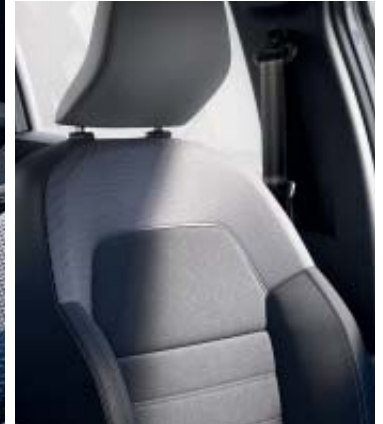
AUDIO

- Radio Media Control: radio DAB con mandos en el volante, visualización integrada en la pantalla del ordenador de a bordo, soporte para smartphone fijo en el salpicadero, 2 altavoces delanteros, conexión Bluetooth®, aplicación móvil Dacia Media Control

OPCIONES

- Media Display (radio DAB con pantalla táctil de 8" + 4 altavoces)
- Pack Confort: volante regulable en altura y profundidad, regulador-limitador de velocidad y ayuda al aparcamiento trasera

EXPRESSION



PRINCIPALES EQUIPAMIENTOS EXPRESSION = ESSENTIAL +

PRESENTACIÓN EXTERIOR

- Tiradores de puerta exteriores en el tono de la carrocería
- Retrovisores exteriores en el tono de la carrocería con ajuste eléctrico
- Barras de techo modulares
- Faros antiniebla con embellecedor negro brillante
- Embellecedores Flexwheel de 41 cm (16") Saria
- Lunas traseras sobretintadas
- Protecciones delanteras/traseras grises
- Llantas de aleación de 41 cm (16") Mahalia

PRESENTACIÓN INTERIOR

- Rejillas de ventilación de color gris
- Reposabrazos del conductor fijado al asiento
- Tiradores de puerta interiores en gris acero
- Decoraciones interiores de color gris
- Tapicería específica Expression
- Tejido en el salpicadero y los reposabrazos en las puertas delanteras

CONDUCCIÓN Y APARATOS DE CONTROL

- Regulador y limitador de velocidad
- Limpiaparabrisas con activación automática y sensor de lluvia

CONFORT

- Volante Soft Feel regulable en altura y profundidad
- Elevalunas traseros eléctricos
- Tomas de 12 V delante y detrás
- Asiento conductor regulable en altura
- Climatización manual
- Ayuda al aparcamiento trasera

AUDIO

- Media Display compatible con Android Auto™ y Apple CarPlay™ con replicación de smartphone a través de un cable USB (radio DAB con pantalla táctil de 8" y 4 altavoces).

OPCIONES

- Climatización automática
- Tajeta manos libres*
- Pack City: cámara de visión trasera, ayuda al aparcamiento delantero y trasero, y detector de ángulo muerto
- Pack Easy**: tarjeta manos libres, freno de parking automático, consola central con reposabrazos central y espacio de organización
- Pack Navegación: Media Nav 8" con navegación MAP CARE (cartografía de Europa Occidental + 6 actualizaciones gratuitas durante 3 años), radio DAB, 6 altavoces y replicación de smartphone a través de cable USB compatible con Apple CarPlay™ y Android Auto™
- Rueda de repuesto***

Android Auto™ es una marca de Google Inc.

Apple CarPlay™ es una marca de Apple Inc.

* Disponible solamente en la versión HYBRID 140.

** Disponible solamente en las versiones térmicas.

*** No disponible en versión GLP ni HYBRID.

DACIA JOGGER AMBIENTES

SL.EXTREME



PRINCIPALES EQUIPAMIENTOS SL. EXTREME = EXPRESSION +

PRESENTACIÓN EXTERIOR

- Diseño outdoor específico con strappings laterales
- Llantas de aluminio de 41 cm (16") negras Mahalia Black con stripping Extreme
- Retrovisores exteriores negro brillante
- Antena tiburón negro brillante
- Ventanas traseras abatibles (version 7 plazas)

PRESENTACIÓN INTERIOR

- Tapicería específica Extreme con respuntes rojos
- Alfombrillas delanteras y traseras y bandeja de maletero
- Tiradores de puerta gris acero
- Inserciones de decoración blancas en los paneles de puerta

CONFORT

- Climatización automática
- Cámara de visión trasera
- Tarjeta manos libres
- Soporte para smartphone extraíble

AUDIO

- Media Nav 8" con navegación MAP CARE (mapa de Europa Occidental + 6 actualizaciones gratuitas durante 3 años)
- Radio DAB
- Pantalla táctil 8"
- 6 altavoces

EXTREME GO DISPONIBLE ÚNICAMENTE CON LA OFERTA UP&GO



EQUIPAMIENTOS

Versiones totalmente equipadas



ENTREGA ACELERADA

¡Recibe tu Dacia en un plazo reducido!



Y COMO SIEMPRE A PRECIO DACIA

¡Siempre saldrás ganando!

UP&GO

AÚN MEJOR
AÚN MÁS RÁPIDO

UP&GO, es un Jogger con acabado EXTREME con todo el equipamiento de serie. Sin opciones que añadir, ya está todo incluido. Solo tienes que elegir lo esencial:
la motorización y el color de la carrocería.

EQUIPAMIENTOS

TODO INCLUIDO DE SERIE

MOTORIZACIÓN

Puedes elegir entre el motor

GLP ECO-G 100
O TCE 110

COLORES

Elige el que más te guste de los
6 COLORES DEL NUEVO JOGGER:

- Naranja Terracota⁽¹⁾
- Blanco Glaciar⁽²⁾
- Negro Nacarado⁽¹⁾
- Gris Pizarra⁽¹⁾
- Gris Urban⁽²⁾
- Líquen Caqui⁽²⁾

(1) Pintura metalizada. (2) Pintura opaca.

DACIA JOGGER
COLORES



NARANJA TERRACOTA⁽¹⁾



BLANCO GLACIAR⁽²⁾



NEGRO NACARADO⁽¹⁾



GRIS PIZARRA⁽¹⁾



LÍQUEN CAQUI⁽²⁾

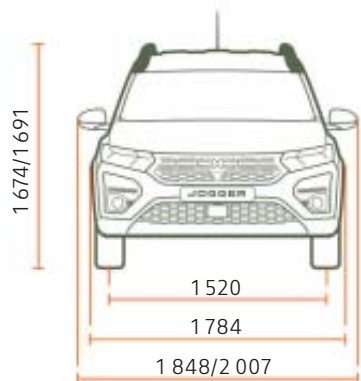


GRIS URBAN⁽²⁾

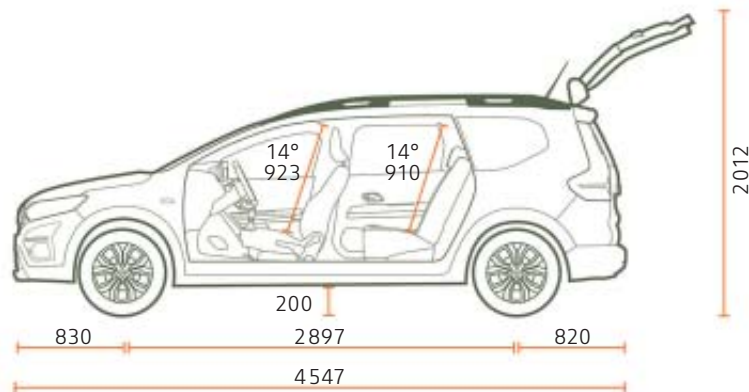
(1) Pintura metalizada. (2) Pintura opaca.

DIMENSIONES

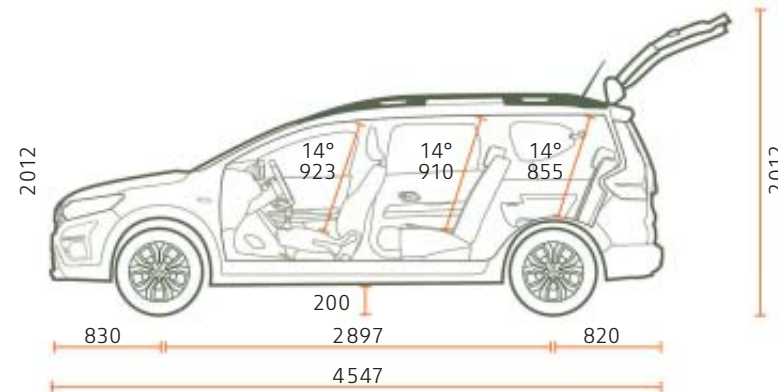
VISTA DELANTERA



VISTA LATERAL 5 PLAZAS



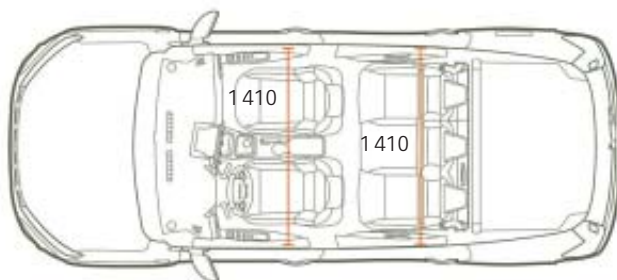
VISTA LATERAL 7 PLAZAS



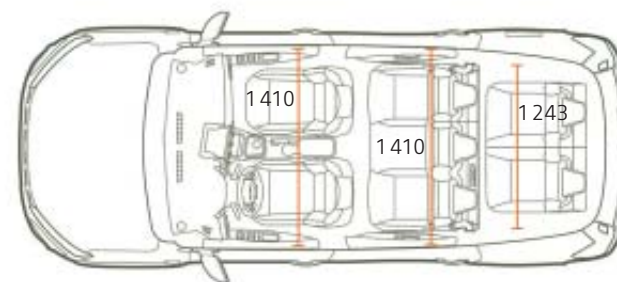
VISTA TRASERA



VISTA SUPERIOR 5 PLAZAS



VISTA SUPERIOR 7 PLAZAS



VOLUMEN DEL MALETERO (en dm³ - norma VDA / litros)

Volumen del maletero mínimo (norma ISO 3832)

Volumen del maletero máximo (norma ISO 3832)

Segunda fila en su sitio y tercera fila abatida

Segunda fila en su sitio y tercera fila retirada

5 PLAZAS

708 / 829

1 819 / 2 094

-

-

7 PLAZAS

160 / 212

1 807 / 2 085

565 / 699

696 / 820

Dimensiones en mm.

DACIA JOGGER ACCESORIOS



1.

1. PORTABICICLETAS EASYFOLD EN SISTEMA DE REMOLCADO (3 BICICLETAS, 13 PINES)

Este portabicicletas con capacidad para 3 bicicletas es rápido de fijar al sistema de remolcado y es totalmente plegable, convirtiéndolo en una solución ideal para un uso frecuente.

2. ALERÓN DE TECHO

Accentúa el carácter deportivo de tu vehículo.

3. ESTRIBOS

Entrar y salir del vehículo o acceder a la carga en el techo nunca había sido tan fácil. Un accesorio también indispensable para reforzar el estilo robusto de tu Nuevo Jogger.



2.



3.



4. CARGADOR DE SMARTPHONE DE INDUCCIÓN

Un accesorio ingenioso que te facilita la vida gracias a la práctica carga por inducción, fácil y rápida. Hay 2 posibilidades de fijación: en la rejilla de aireación o consola central.

5. CONVERTIDOR 12 V - 220 V

Carga tus aparatos eléctricos cotidianos gracias a este convertidor: ordenador, dron, patinete o bicicleta eléctrica.

6. PROTECCIÓN DE MALETERO MODULABLE EASYFLEX

Cubre todo el maletero para transportar objetos voluminosos y sucios. La protección antideslizante se pliega y despliega para adaptarse a la posición de los asientos.

7. REPOSABRAZOS DELANTEROS CON ALMACENAMIENTO

Disfruta de confort y espacio de organización adicionales gracias a este apoyabrazos ajustable en altura.

8. ALFOMBRILLAS DE CAUCHO

Las alfombrillas de caucho de borde elevado, estancas y de fácil mantenimiento, se fijan rápidamente gracias a los clips de seguridad. Una solución eficaz contra la suciedad, el barro y el polvo.

9. UMBRALES DE PUERTA ILUMINADOS DELANTEROS Y ALFOMBRILLAS TEXTILES PREMIUM

Cuida la entrada a bordo y guía la mirada por la noche con estos umbrales de acero inoxidable con iluminación blanca. Completa con un Juego de 4 alfombrillas de acabado Premium con ribete y bordado negro.

EQUIPAMIENTOS & OPCIONES

	ESSENTIAL	EXPRESSION	S.L.EXTREME
PRESENTACIÓN EXTERIOR			
Firma luminosa de LED y luces de día con encendido automático de LED	•	•	•
Calandra negra con logotipo Dacia	Blanco	Blanco	Blanco
Paragolpes delantero y trasero	Tono carrocería	Tono carrocería	Tono carrocería
Protecciones delantera y trasera	Negro	Gris megalítico	Gris megalítico
Adhesivos de protección lateral/adhesivo de tipo snorkel	-/-	Negro/-	Diseño específico Extreme/•
Tiradores de puerta exteriores	Negro	Tono carrocería	Tono carrocería
Retrovisores exteriores	Negro	Tono carrocería	Negro brillante
Barras del techo longitudinales	•	-	-
Barras de techo longitudinales modulares	-	•	•
Antena tipo tiburón de color Negro Brillante	-	-	•
PRESENTACIÓN INTERIOR			
Contornos de los aireadores	Gris	Gris	Gris
Tiradores de apertura de puerta	Negro	Gris acero	Gris acero
Revestimiento de tejido en el salpicadero y apoyabrazos en las puertas delanteras / embellecedor blanco en los paneles de las puertas delanteras	-/-	•/-	•/•
Respaldo y cojín del asiento de la banqueta trasera abatible y fraccionable 1/3-2/3	•	•	•
2 asientos de la tercera fila abatibles y extraíbles de manera independiente (específico de la versión 7 plazas)	•	•	•
Volante Soft Feel y pieza decorativa de color gris acero	-	•	•
Alfombrilla con marcado Jogger y protección del maletero	-	-	•
SEGURIDAD ACTIVA Y PASIVA			
ABS (sistema antibloqueo de ruedas) y AFU (asistencia al frenado de emergencia)	•	•	•
Frenada automática de emergencia (AEBS) interurbana	•	•	•
ESP (Electronic Stability Program) + HSA (ayuda al arranque en pendiente)	•	•	•
Llamada de emergencia (E-call)	•	•	•
Airbag frontal del conductor/airbag frontal del pasajero desactivable	•/•	•/•	•/•
Airbags laterales de tórax y cortina de cabeza (delantera + trasera)	•	•	•
Cinturones de seguridad delanteros y traseros laterales con pretensores y limitador de esfuerzo	•	•	•
Ayuda al arranque en pendiente	•	•	•
Ayuda al aparcamiento trasera	◦	•	•
Ayuda al aparcamiento trasera y delantera + cámara de visión trasera + avisador de ángulo muerto	-	◦	•
Tarjeta manos libres, freno de parking automático y reposabrazos central con espacio de organización	-	◦ (gasolina y GLP)	-
Freno de parking automático, reposabrazos central con espacio de almacenamiento	-	• (híbrido)	•
Tarjeta manos libres	-	◦ (híbrido)	•

	ESSENTIAL	EXPRESSION	S.L.EXTREME
CONDUCCIÓN Y APARATOS DE CONTROL			
Detección de presión de los neumáticos	•	•	•
Sistema de fijación ISOFIX para asiento infantil en las plazas laterales traseras de la segunda fila	•	•	•
Dirección asistida eléctrica	•	•	•
Stop & Start, ECO Mode	•	•	•
Ordenador de a bordo: distancia recorrida, velocidad media, autonomía, consumo medio (incluso en GLP)	•	•	•
	•/○	•/•	•/•
VISIBILIDAD			
Luces antiniebla	-	•	•
Retrovisores exteriores regulables eléctricamente	-	•	•
CONFORT			
Climatización manual	•	•	-
Climatización automática	-	○	•
Limpiaparabrisas automáticos	-	•	•
Bloqueo de las puertas eléctrico y automático en marcha	•	•	•
Elevallas delanteros eléctricos conductor y pasajero	•	•	•
Elevallas por impulso en el lado del conductor (con función antipinzamiento), elevallas delantero del pasajero (sin impulso)	-	•	•
Elevallas traseros eléctricos	-	•	•
Volante regulable en altura y profundidad	•/○	•/•	•/•
Toma USB	•	•	•
Tomas de 12 V delantera y trasera	•/-	•/•	•/•
Bandejas tipo avión para pasajeros traseros	-	-	•
AUDIO			
Radio Media Control: radio DAB con mandos en el volante, visualización integrada en la pantalla del ordenador de a bordo, soporte para smartphone fijo en el salpicadero, 2 altavoces delanteros, conexión Bluetooth®, aplicación móvil Dacia Media Control	•	-	-
Multimedia Display 8" (1): radio DAB + replicación de smartphone a través del cable USB, conexión Bluetooth®, 4 altavoces, pantalla táctil de 8"	○	•	-
Media NAV (1): navegación, radio DAB, replicación de smartphone wifi, conexión Bluetooth®, 6 altavoces (4 altavoces + 2 tweeters), pantalla táctil de 8", 1 USB adicional en la parte inferior de la consola central + mapas de Europa	-	○	•

- : no disponible; •: disponible de serie; ○: disponible en opción/pack. (1) compatible con Apple CarPlay™ y Android Auto™. Android Auto™ es una marca de Google Inc. Apple CarPlay™ es una marca de Apple Inc.



CONDUCE, VIAJA Y DISFRUTA ¡ESTE ES EL ESPÍRITU DACIA!

En Dacia, ofrecemos vehículos prácticos y robustos, al mejor precio. Modelos con estilo, pero sin nada superfluo, equipados con las tecnologías más fiables, y todo a un precio imbatible. En quince años, hemos cambiado el panorama y revolucionado el mercado del automóvil. ¿Increíble?

Claro que no. ¿Nuestro secreto? Una perfecta mezcla de sencillez, transparencia y accesibilidad. Desde la elección del modelo hasta el precio, pasando por el mantenimiento, todo está claro y es evidente con Dacia. Conducir Dacia es tener la certeza de haber elegido bien.



**BIGGER, COOLER,
JOGGER**





Se ha hecho todo lo posible para que el contenido de la presente publicación sea preciso y esté actualizado en la fecha de impresión. Este documento se ha elaborado a partir de preseries o prototipos. De acuerdo con su política de mejora continua de los productos, Dacia se reserva el derecho a realizar en cualquier momento modificaciones de las especificaciones y de los vehículos y accesorios descritos y representados. Estas modificaciones se notifican a los concesionarios Dacia lo antes posible. Según los países de comercialización, las versiones pueden ser distintas y algunos equipamientos pueden no estar disponibles (de serie, como opción o como accesorio). Consulte en su concesionario de la marca Dacia para recibir la información más reciente. Dados los límites de las técnicas de impresión, los colores reproducidos en este documento pueden diferir ligeramente de los colores reales de la pintura o los materiales de guarnecido interior. Todos los derechos reservados. Queda prohibida la reproducción en cualquier formato y por cualquier medio de la totalidad o una parte de la presente publicación sin la autorización previa por escrito de Dacia.

Dacia recommande 

PUBLICIS - CRÉDITOS DE FOTOGRAFÍA : Ben and Martin, P. JOHALL, A. BERNIER, TWIN GROUP, © RENAULT MARKETING 3D-COMMERCE, PAGECRAN - Enero 2023