

DACIA
ELIGE LO ESENCIAL

NUEVO DACIA SPRING







**LA
ELECTRICIDAD
AL FIN
ACCESIBLE**



UN ESTILO LLENO DE ENERGÍA

El Nuevo Dacia Spring 100 % eléctrico está a la última y destaca por su enérgico estilo urbano, combinando una altura al suelo sobreelevada, pasos de rueda reforzados, una anchura robusta y protecciones en la parte inferior de la puerta, que le dan un aspecto de SUV. El frente delantero se distingue por su capó abombado, sus ópticas perfiladas y su amplio paragolpes.

La parte trasera aporta dinamismo gracias a las líneas del paragolpes y las protecciones. Las barras de techo y el sistema de embellecedores Flexwheel, similar a las llantas de aleación, enriquecen el aspecto de su perfil. Con el equipamiento EXTREME, elige una personalización aún más completa. Este atrevido coche urbano eléctrico facilita tu día a día con estilo.



FIRMA LUMINOSA EN FORMA DE Y



FIRMA LUMINOSA LED Y LUCES CON SEPARADORES BLANCOS

EL EQUIPAMIENTO ESENCIAL

El interior silencioso del Dacia Spring ofrece el confort y el estilo que necesitas y te permite disfrutar de la calma que ofrece un vehículo 100 % eléctrico. Cuenta con un habitáculo bien distribuido y líneas definidas, para un ambiente que invita al bienestar. La palanca de velocidades cede su puesto a selector de marcha giratorio con 3 posiciones: marcha adelante / punto muerto / marcha atrás.

Los numerosos equipamientos simplifican tu día a día: dirección asistida, cierre centralizado a distancia, climatización manual, ajustes eléctricos de los retrovisores y cuatro elevalunas eléctricos. Todo de serie.

El sistema multimedia intuitivo en pantalla de 7" y la cámara de marcha atrás* facilitarán tus trayectos y maniobras en ciudad. Para tu seguridad, mantén los ojos en la carretera gracias a la pantalla digital entre los contadores. El reconocimiento de voz te permite mantener las manos en el volante. Nuevo espíritu, nueva tendencia; olvida lo superfluo y comparte lo esencial para cuatro adultos o en familia.

*De serie en EXPRESSION.



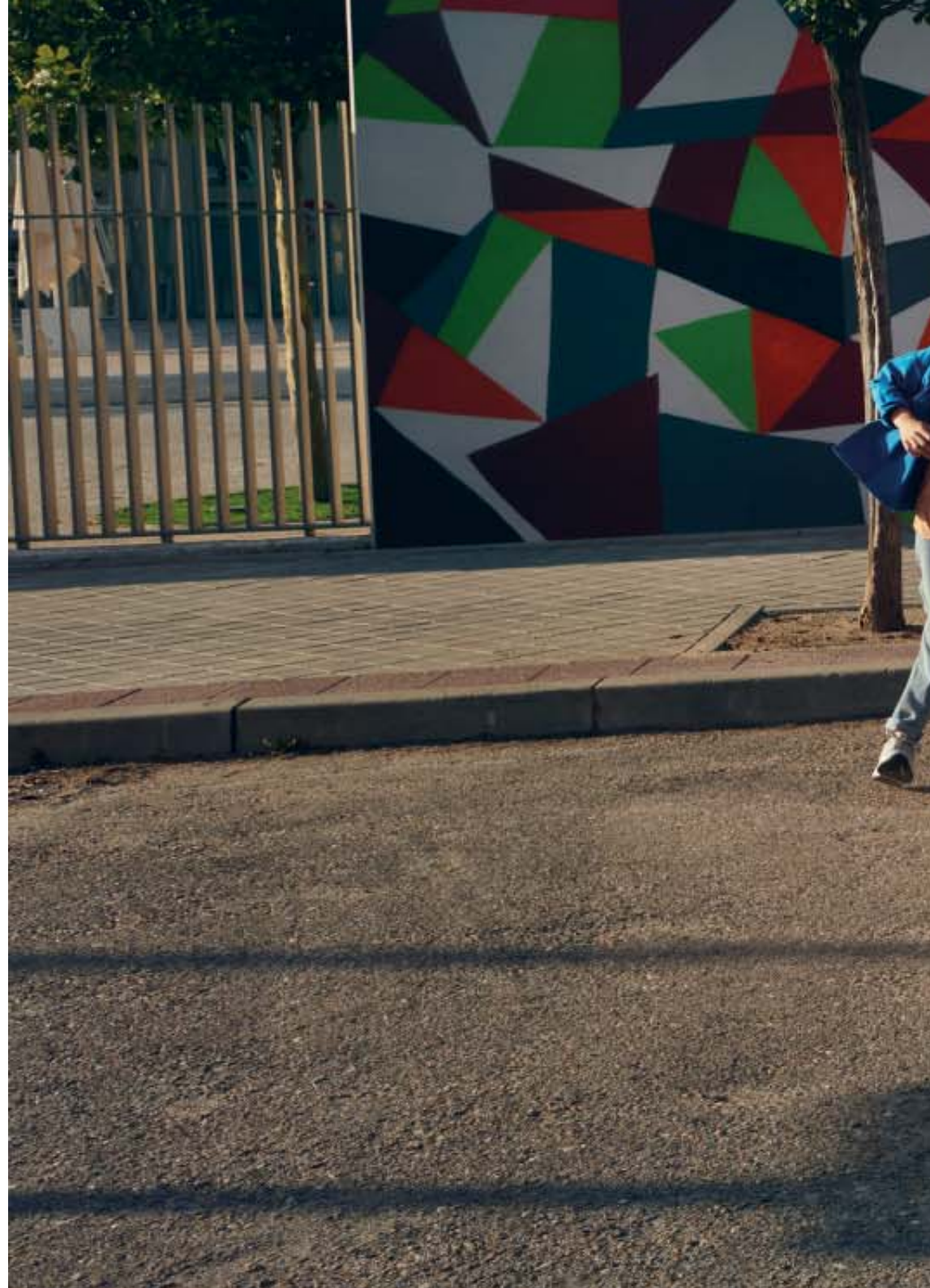
CUADRO DE INSTRUMENTOS DIGITAL



SELECTOR DE MARCHA GIRATORIO CROMADO



**EL ELÉCTRICO
QUE TE
FACILITA
LA VIDA**





SPRING



SPRING

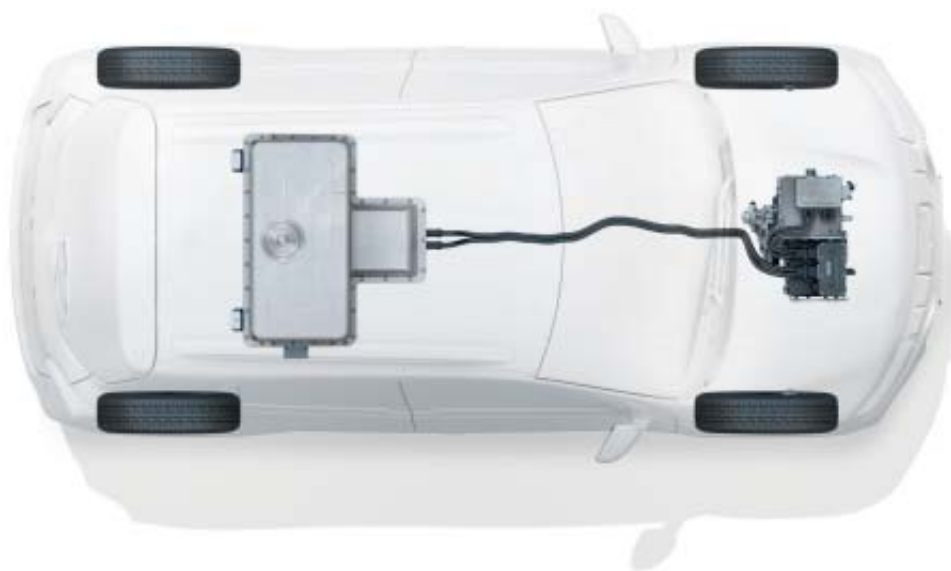
LA ELECTRICIDAD AHORA MÁS SIMPLE QUE NUNCA

La motorización que incorpora Dacia Spring hereda toda la experiencia de Renault Group en electromovilidad, y actualmente se encuentra disponible en dos versiones: 33 kW (45 cv) o 48 kW* (65 cv) acoplada a la batería de 26,8 kWh. En su versión más potente, el cliente cuenta con una recuperación de velocidad más directa y una mayor potencia y placer de conducción. Esto permite a Dacia ofrecer un vehículo eléctrico fiel a su filosofía de versatilidad y fiabilidad, a un precio imbatible. Con Nuevo Dacia Spring, recorre hasta 310 km** sin cargas intermedias (según las condiciones). A razón de unos 30 km diarios (la media europea) y con una carga completa, puedes disfrutar de más de una semana de trayectos urbanos y fuera de la ciudad. Con total autonomía.

Hay diversas opciones de carga: Wallbox con el cable suministrado de serie, toma doméstica de 220 V o Green Up con el cable opcional (tipo 2) o terminal de CC (opcional) para una carga rápida del 80 % en menos de una hora. Y lo que es mejor, gracias a la aplicación gratuita MY Dacia, sabrás la carga de tu vehículo en cualquier momento y desde cualquier lugar, y la navegación Media NAV te ayuda a encontrar el punto de carga más cercano. ¡Tranquilidad asegurada! Si sabes gestionar la autonomía de tu smartphone, la gestión del Spring 100 % eléctrico te parecerá un juego de niños.

* Sólo disponible en el nivel de equipamiento EXTREME.

** Valores para el motor de 48 kW en ciclo urbano WLTP.



TECNOLOGÍA ELÉCTRICA



COMPACTO Y MUY ESPACIOSO

Spring 100 % eléctrico es compacto por fuera y revela un interior tan espacioso como acogedor. Ponte cómodo y disfruta de sus 4 plazas confortables. En la parte trasera, la generosa altura al techo y los 100 mm a la altura de las rodillas hacen las delicias de las personas altas. Modula el espacio en cada momento para adaptarlo a tus necesidades gracias a su banqueta trasera abatible. Puedes transportar cualquier objeto voluminoso. Entre la gran guantera cerrada, los compartimentos de las puertas

y el compartimento guardaobjetos de la consola central, la capacidad de almacenamiento de 23,1 litros también es un punto fuerte. Y no nos olvidamos de los pasajeros traseros, que disponen de bolsillos portaobjetos en el respaldo de los asientos delanteros. Y como Spring es el eléctrico que se adapta a todos los desafíos, su increíble maletero de 290 litros ampliable a 620 litros ofrece la mayor capacidad de carga de su categoría. ¡Un pequeño aventurero realmente acogedor!



MALETERO DE 290 LITROS





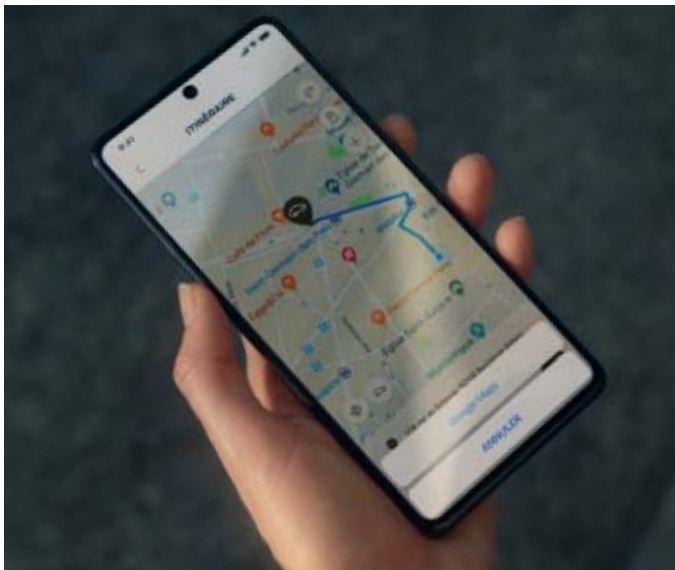
MODERNO Y CONECTADO

Mantente al tanto de tu vida digital gracias a la conectividad intuitiva y agradable del Spring 100 % eléctrico. Controla la pantalla táctil de 7" de su sistema multimedia Media Nav* con un solo dedo. Accede a la navegación (actualizaciones gratuitas durante 3 años gracias a la solución MAP CARE) y a la radio DAB. Disfruta también de tus aplicaciones favoritas a través de la replicación del smartphone, compatible con Apple CarPlay™ y Android Auto™. Tus dispositivos estarán conectados en un abrir y cerrar de ojos gracias al sistema Bluetooth®, la toma USB y la salida auxiliar. Para mayor seguridad, activa el mando de reconocimiento de voz en el volante y controla todas las funciones con la voz. La aplicación gratuita MY Dacia para smartphone también te pone las cosas fáciles. Visualiza en tiempo real el nivel de la batería, la distancia recorrida y la autonomía disponible en kilómetros.

Date la mejor bienvenida a bordo poniendo a distancia, desde la aplicación, la climatización o el precalentamiento, ajustados con antelación según tus preferencias. Cuando Spring está conectado, la aplicación te informa del estado de la carga. ¡Esto resulta práctico para pausarla y reiniciarla más tarde!

El Dacia Spring eléctrico está a la última.

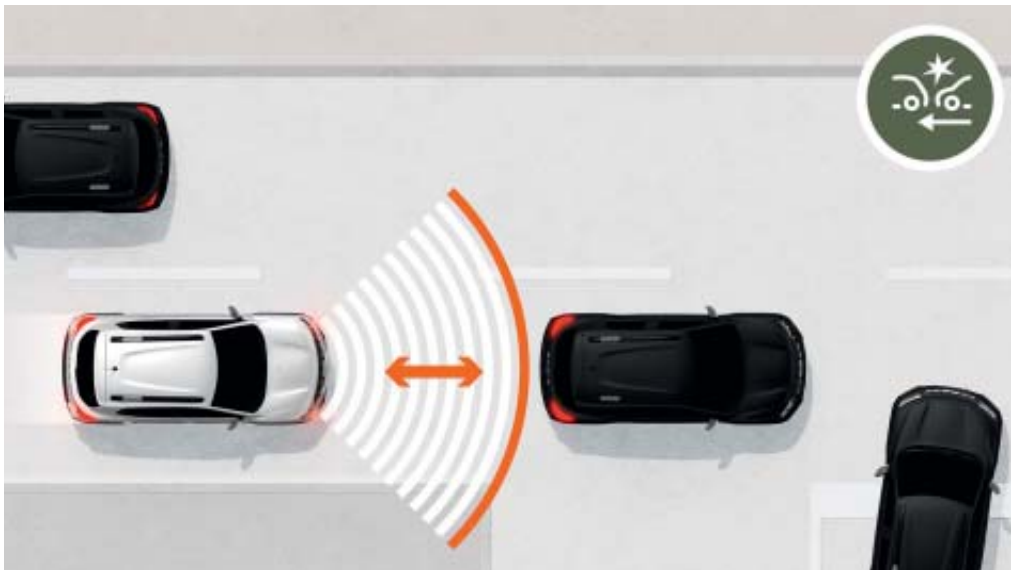
* Disponible de serie en EXTREME. - Android Auto™ es una marca de Google Inc. Apple CarPlay™ es una marca de Apple Inc.



GESTIÓN DE LA MOVILIDAD EN UN VISTAZO

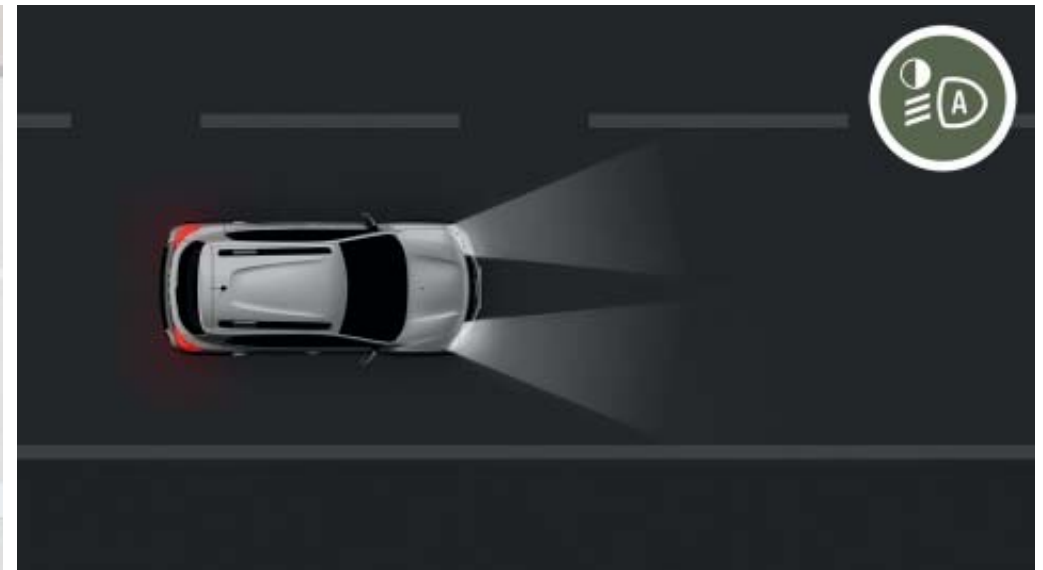
CIRCULA CON TOTAL SEGURIDAD

Moderno y seguro tanto en ciudad como en carretera, el Dacia Spring 100 % eléctrico cuenta con una seguridad activa y pasiva que ha quedado demostrada. Además del ABS, el ESP, el repartidor electrónico de frenado y los 6 airbags, incluye de serie tecnologías de ayuda a la conducción que te acompañan en tus trayectos.



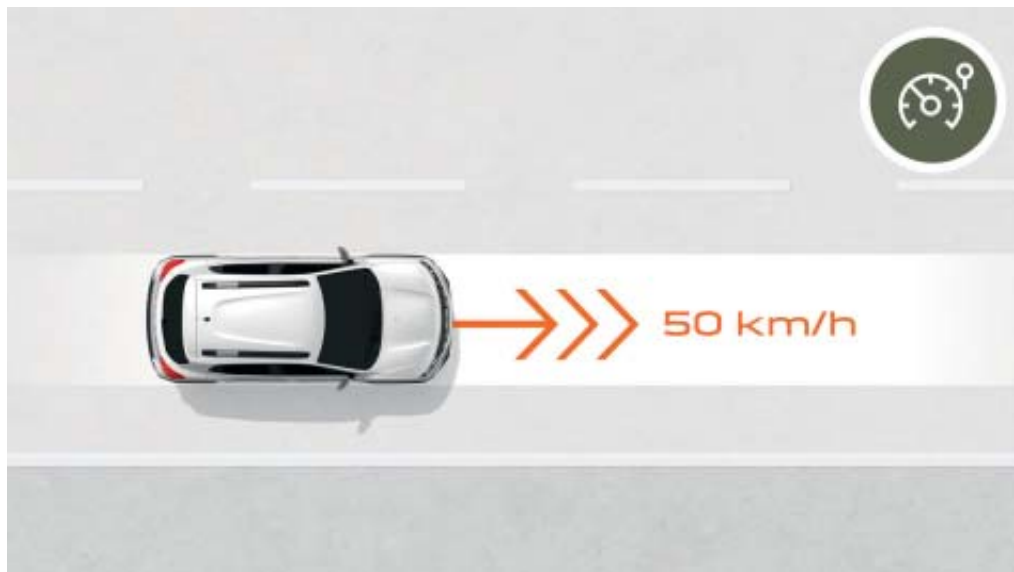
SISTEMA DE FRENADO ACTIVO DE EMERGENCIA (AEBS)

A veces resulta difícil evaluar el riesgo de colisión con el vehículo que va delante. Este dispositivo detecta el peligro y emite alertas visuales y sonoras. Si el conductor tarda en reaccionar, el frenado se activa o refuerza automáticamente.



ENCENDIDO AUTOMÁTICO DE LAS LUCES

Ya no se te olvidará activar las luces al entrar en un túnel o al caer la noche. El sensor de luminosidad situado en el parabrisas detecta la falta de luz natural o artificial (por ejemplo, en ciudad) y activa automáticamente el tipo de iluminación adecuado.



LIMITADOR DE VELOCIDAD

Las medidas de velocidad restrictivas nos obligan a vigilar de cerca el velocímetro. Fija tú mismo la velocidad máxima a la que se debe circular con la ayuda del limitador de velocidad, ¡y circula con total tranquilidad!



AYUDA AL APARCAMIENTO TRASERO Y CÁMARA DE VISIÓN TRASERA

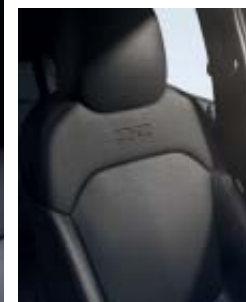
En ciudad, cualquier plaza de aparcamiento es buena, incluso las más estrechas. Este dispositivo de detección, con aviso acústico y visual de cualquier obstáculo en la parte trasera, te convencerá desde la primera maniobra.

DACIA SPRING EQUIPAMIENTOS

ESSENTIAL



EXTREME



PRINCIPALES EQUIPAMIENTOS

DISEÑO EXTERIOR

- Nueva calandra que integra el nuevo logotipo y elementos decorativos blancos
- Luces de día de LED
- Luces traseras con firma Dacia en Y
- Stripping lateral gris pizarra
- Barras de techo decorativas
- Retrovisores exteriores negro granulado con intermitentes integrados
- Tiradores de puerta exteriores en tono carrocería
- Embellecedor Flexwheel de 14" Doria
- Protecciones traseras de color gris pizarra

DISEÑO INTERIOR

- Tapicería TEP de tela bitono negro y gris
- Embellecedores de paneles de puerta delanteros de color Silver
- Tiradores de puerta interiores de color negro
- Alfombrillas de protección delanteras

SEGURIDAD

- AEB/ESP/EBD/AFU
- Bloqueo automático de las puertas
- 6 airbags: frontal del conductor y frontal del pasajero/laterales de tórax/cortinas de cabeza
- Llamada de emergencia (E-call)
- Limitador de velocidad
- Encendido automático de las luces

CONFORT

- Cierre centralizado
- Climatización manual con reciclaje de aire
- Dirección asistida eléctrica
- Lunas delanteras y traseras eléctricas
- Banqueta trasera abatible 1:1

MULTIMEDIA

- Pantalla digital de 3,5" en el cuadro de instrumentos (información sobre la batería y la autonomía)
- Toma jack de 12 V
- Radio DAB
- Bluetooth® + USB
- 2 altavoces delanteros

CONECTIVIDAD

- Con la aplicación My Dacia puedes:
 - Localizar tu vehículo
 - Conocer el estado de la carga
 - Poner en pausa la carga y reiniciarla más tarde
 - Poner en marcha a distancia la climatización o el precalentamiento (previamente ajustado en el vehículo)

CARGA

- Cargador de CA de 6,6 kW
- Cable de carga modo 3

PRINCIPALES EQUIPAMIENTOS

EXTREME = ESSENTIAL+

DISEÑO EXTERIOR

- Retrovisores exteriores en color cobre
- Barras de techo con inserto color cobre
- Embellecedor Flexwheel 14" Doria con logotipo color cobre
- Adhesivos de puerta y adhesivos laterales con motivos topográficos

DISEÑO INTERIOR

- Tapicería TEP negra con pespunte color cobre y relieve Dacia Link
- Alfombrilla de caucho y umbral de puerta con motivos topográficos
- Embellecedores de paneles de puertas, borde de los aireadores y de la pantalla multimedia color cobre

CONFORT

- Sensores de aparcamiento trasero
- Cámara de visión trasera

MULTIMEDIA

- Toma auxiliar
- Sistema multimedia MediaNav con pantalla táctil de 7": navegación, replicación de smartphone a través del cable USB
- 1 USB y Bluetooth®

OPCIONES

- Cargador combo CC 30 kW
- Cable de carga doméstico tipo 2
- Rueda de repuesto de tamaño normal

DACIA SPRING
COLORES



GRIS RAYO⁽¹⁾



BLANCO CAOLÍN⁽²⁾



AZUL PIZARRA⁽¹⁾



LIQUEN CAQUI⁽²⁾

(1) Pintura metalizada. (2) Pintura opaca.

DACIA SPRING ACCESORIOS

1. ORGANIZADORES DE CONSOLA

Optimiza el espacio de almacenaje de la consola con este organizador. No podrás prescindir de él: tendrás tu teléfono, las llaves o el cambio siempre a mano.



2. CARGADOR DE SMARTPHONE POR INDUCCIÓN

¡100 % confort y sencillez! Ideal para cargar tu smartphone por inducción en tu vehículo.



3. ADHESIVOS DE PERSONALIZACIÓN

Juego de 2 adhesivos perfectamente adaptados a las partes traseras laterales y al contorno de los faros delanteros, para diferenciarte con estilo.



4. UMBRALES DE PUERTA SPRING Y ALFOMBRILLAS TEXTILES PREMIUM

La elegancia y la modernidad empiezan cada vez que abres la puerta. Personaliza con estilo las entradas de tu vehículo con los umbrales con el distintivo Spring.



5. APOYABRAZOS DELANTERO

Mejora el confort de conducción y disfruta de un espacio de almacenaje adicional al alcance de la mano.





6. PROTECCIONES EN LOS BORDES DE LAS PUERTAS Y LOS RETROVISORES

Refuerza el estilo aventurero urbano de tu Dacia Spring a la vez que previenes golpes en puntos sensibles, como los retrovisores y las puertas delanteras y traseras.

7. PROTECCIÓN DE MALETERO MODULABLE EASYFLEX

Cubre todo el espacio de carga para transportar objetos voluminosos. Polivalente e impermeable, esta protección se pliega y despliega fácilmente, adaptándose a la posición de los asientos traseros, incluso plegados.

8. SUELO DOBLE PARA GUARDAR CABLES

Fabricado a medida, desmontable y articulado, eleva el fondo del maletero y ofrece tres compartimentos de almacenaje. Es perfecto para guardar dos cables de carga, por ejemplo.

9. UMBRAL DEL MALETERO Y ALFOMBRA DE MALETERO

Prácticamente todos los días cargas y descargas el maletero de tu vehículo. Protégelo de manera duradera y disfruta de su material de calidad superior. El umbral del maletero de acero inoxidable, práctico y a medida, viste el parachoques y aporta un toque de estilo.

10. BANDEJA DE MALETERO REVERSIBLE

¡Mantiene limpios el maletero y la moqueta original! Transporta lo que quieras en esta bandeja resistente al agua con bordes elevados antidesbordamiento.



EQUIPAMIENTOS & OPCIONES

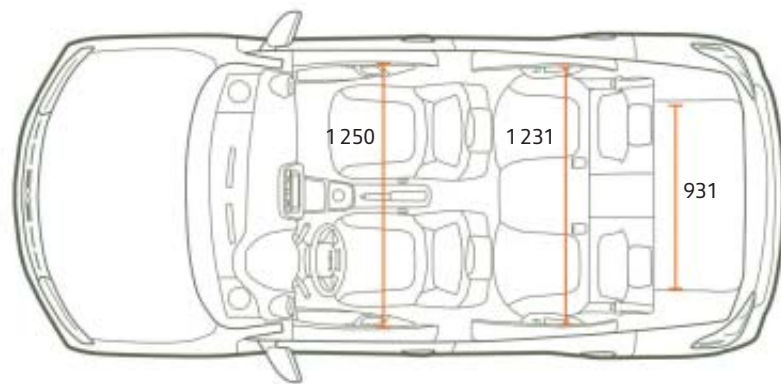
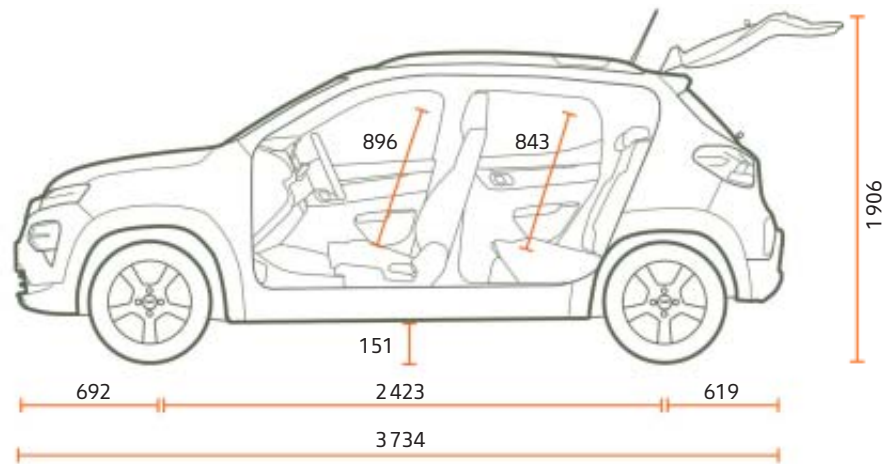
	ESSENTIAL	EXTREME
PRESENTACIÓN EXTERIOR		
Firma luminosa con LED	•	•
Luces de día de LED con encendido automático	•	•
Faros traseros con la firma luminosa	•	•
Calandra	Blanco	Blanco
Tiradores de puerta exteriores	Tono carrocería	Tono carrocería
Retrovisores exteriores	Negro granulado	Marrón Cobre
Rueda Flexwheel de 36 cm (14") Doria	Diamantada negra	Diamantada negra
Stripping lateral en la puerta	Motivo gris pizarra	Motivo negro
Stripping lateral debajo del retrovisor	-	Motivo negro y marrón cobre
Barra de techo decorativa	Motivo gris silver	Motivo marrón cobre
Pintura metalizada	o	o
PRESENTACIÓN INTERIOR		
Contornos de los aireadores y de la consola central	Motivo cromado	Motivo marrón cobre
Mandos apertura puertas interiores	Cromado	Cromado
Revestimiento de los asientos	Textil/TEP	TEP con pespunte marrón cobre
Cromado brillante alrededor de los botones de control de climatización, rueda giratoria RND, cierre central de puertas, botón de freno de aparcamiento, volante	•	•
Negro brillante en los reposabrazos de las puertas delanteras y traseras y en la consola	•	•
Decoración del panel de puerta delantera	Gris Silver	Marrón Cobre
CONFORT		
Climatización manual	•	•
Bloqueo automático de las puertas en marcha	•	•
Cierre centralizado a distancia + llave	•	•
Banqueta trasera abatible 1/1	•	•
Elevallas delanteros y traseros eléctricos	•	•
Bolsa portaobjeto en el respaldo de los asientos delanteros	•	•
Limpiaparabrisas delantero/trasero	•	•
Toma 12 V	•	•
Depósito limpiaparabrisas (3 litros)	•	•
SEGURIDAD ACTIVA Y PASIVA		
ABS (sistema antibloqueo de las ruedas) y AFU (asistencia de frenado de emergencia)	•	•
Frenado automático de emergencia (AEBS) interurbano	•	•
ESC (control de estabilidad electrónica) + HSA (ayuda al arranque en pendiente)	•	•
Llamada de emergencia (E-call)	•	•
Airbag frontal del conductor/ airbag frontal del pasajero desactivable	•/•	•/•
Airbags laterales y cortinas	•	•
Ayuda al aparcamiento trasera + cámara de marcha atrás	-	•
Limitador de velocidad	•	•
Detección de presión de los neumáticos	•	•
Rueda de repuesto de 36 cm (14")	o	o

	ESSENTIAL	EXTREME
SEGURIDAD ACTIVA Y PASIVA (CONTINUACIÓN)		
Kit de inflado	•	•
Sistema de fijación ISOFIX para asiento infantil en las plazas traseras	•	•
CONDUCCIÓN Y APARATOS DE CONTROL		
Dirección asistida eléctrica	•	•
Ordenador de a bordo con pantalla TFT de 3,5": distancia recorrida, autonomía, información de la batería, etc.	•	•
VISIBILIDAD		
Desempañado de la luneta trasera	•	•
MULTIMEDIA		
Radio DAB, Bluetooth®, puerto USB, 2 altavoces	•	-
Media NAV: navegación, radio DAB, replicación de smartphone a través de un cable USB compatible con Apple CarPlay™ y Android Auto™, conexión Bluetooth®, 2 altavoces, pantalla táctil de 7", tomas USB y auxiliar	-	•
CARGA		
Cable de carga modo 3 para Wallbox y puntos de carga públicos*	•	•
Cable de carga modo 2 para toma doméstica*	-	o
Toma combo de CC (30 kW) para carga rápida	-	o
SERVICIOS CONECTADOS		
Servicios conectados desde la aplicación MY Dacia: estado de carga, preacondicionamiento del habitáculo, geolocalización, parada/reinicio de la carga	•	•

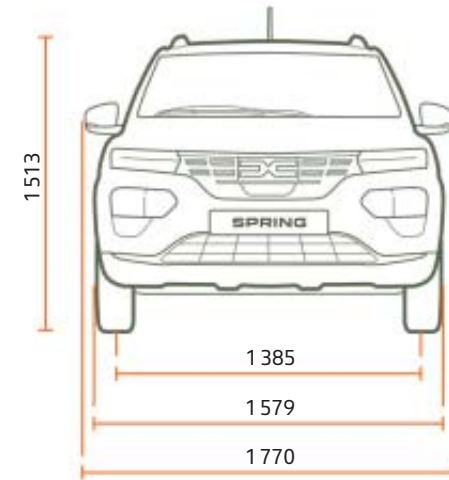
- : no disponible; • : disponible de serie; o : disponible en opción. *Según el país.
 Android Auto™ es una marca de Google Inc. Apple CarPlay™ es una marca de Apple Inc.

DACIA SPRING
DIMENSIONES

VISTA DE PERFIL



VISTA DELANTERA



VISTA TRASERA



MALETERO (EN DM³ _ NORMA VDA)

Volumen del maletero mínimo	270
Volumen del maletero máximo	620

Dimensiones en mm.

CONDUCE, VIAJA Y DISFRUTA ¡ESTE ES EL ESPÍRITU DACIA!

En Dacia, diseñamos vehículos prácticos y robustos, al mejor precio. Modelos con estilo, pero sin nada superfluo, equipados con las tecnologías más fiables, y todo a un precio imbatible. En quince años, hemos cambiado el panorama y revolucionado el mercado del automóvil. ¿Increíble?

Claro que no. ¿Nuestro secreto? Una perfecta mezcla de sencillez, transparencia y accesibilidad. Desde la elección del modelo hasta el precio, pasando por el mantenimiento, todo está claro y es evidente con Dacia. Conducir Dacia es tener la certeza de haber elegido bien.



A blue electric car is shown in motion on a city street, moving from right to left. The car is partially visible, showing the front wheel, side mirror, and front door. The background features a modern building with large glass windows and a colorful, abstract mural on its facade. A tree trunk is visible in the foreground, and a sidewalk with a metal railing runs along the building. The overall scene is bright and clear, suggesting a sunny day.

**SPRING LA
REVOLUCIÓN
ELÉCTRICA**



DACIA

SPRING

Se ha hecho todo lo posible para que el contenido de la presente publicación sea preciso y esté actualizado en la fecha de impresión. Este documento se ha elaborado a partir de preseries o prototipos. De acuerdo con su política de mejora continua de los productos, Dacia se reserva el derecho a realizar en cualquier momento modificaciones de las especificaciones y de los vehículos y accesorios descritos y representados. Estas modificaciones se notifican a los concesionarios Dacia lo antes posible. Según los países de comercialización, las versiones pueden ser distintas y algunos equipamientos pueden no estar disponibles (de serie, como opción o como accesorio). Consulte en su concesionario de la marca Dacia para recibir la información más reciente. Dados los límites de las técnicas de impresión, los colores reproducidos en este documento pueden diferir ligeramente de los colores reales de la pintura o los materiales de guarnecido interior. Todos los derechos reservados. Queda prohibida la reproducción en cualquier formato y por cualquier medio de la totalidad o una parte de la presente publicación sin la autorización previa por escrito de Dacia.

PUBLICIS - CRÉDITOS DE FOTOGRAFÍA : BAM (Ben&Martin), A. BERNIER, TWIN GROUP, © RENAULT MARKETING 3D-COMMERCE - ENERO 2023