

DACIA
ELIGE LO ESENCIAL

NUEVO DACIA DUSTER







**SENCILLAMENTE
ROBUSTO**



MÁS DUSTER QUE NUNCA

¡Nada lo detiene! El Nuevo Duster es, más que nunca, «el» SUV emblemático. Su estilo icónico, su diseño reafirmado, sus nuevos colores de carrocería Liquen Caqui y Gris Urban refuerzan su carácter aventurero. Acompañando a la nueva calandra, la firma luminosa exhibe el nuevo diseño en Y de la marca. A partir de ahora, las luces delanteras adoptan la tecnología Eco-LED⁽¹⁾ y aumentan la seguridad al iluminar la

carretera con una mayor eficacia. El alerón trasero rediseñado contribuye a reducir las emisiones de CO₂ a la vez que potencia el dinamismo de la carrocería. Ya puedes salir descubrir y desafiar al clima con total tranquilidad con los nuevos limpiaparabrisas automáticos⁽²⁾.

(1) LED en luces de cruce. (2) Según versión.



NUEVA FIRMA LUMINOSA



CALANDRA DELANTERA REDISEÑADA

EVITA OBSTÁCULOS

Siéntete libre: el Nuevo Duster te lleva con total tranquilidad hasta donde quieras ir. Con su chasis robusto, su distancia al suelo sobreelevada y su gran capacidad de paso en la versión de 4 ruedas motrices, no se le resiste ningún relieve. La ayuda al arranque en pendiente permite afrontar las pendientes más empinadas, y el sistema de trayectoria en descensos* evita los derrapes gracias al control de la velocidad



de tu SUV. En cuanto a la funcionalidad 4x4 Monitor, con brújula y altímetro integrados, te permite tener siempre la información adecuada en el momento preciso. Acciona la rueda* para pasar de la tracción a cuatro ruedas motrices ¡y déjate llevar a la aventura sobre cualquier terreno!

*En versiones 4x4.



BRÚJULA Y ALTÍMETRO



RUEDA 4X4



URBANO AVENTURERO





DUSTER

P

WINE



URBANO, SIN DUDA

Puesto que la aventura comienza a la vuelta de la esquina, el Nuevo Duster también se siente cómodo en la ciudad. Su conducción nunca ha sido tan fluida como con su dirección asistida eléctrica, su detector de ángulo muerto y su nueva caja de cambios automática EDC⁽¹⁾. En cuanto a la motorización, el Nuevo Duster ofrece una auténtica variedad de elección: diésel, gasolina y GLP. Esta tecnología ECO-G, que solo ofrece Dacia, cuenta con ventajas como menos emisiones de CO₂, más ahorro en la bomba y una gran autonomía gracias a los dos depósitos de 50 l cada uno. El aerodinamismo también está muy trabajado, con llantas, carenados y trampillas móviles entre la rejilla y el motor, que mejoran la penetración en el aire. Se ha rediseñado todo, hasta el encendido automático de las luces ECO Led, una tecnología que permite ahorrar más energía. La ciudad es su territorio, y aún lo será más con sus nuevos retrovisores abatibles automáticamente⁽²⁾.

(1) Disponible con la motorización TCe 150 con 2 ruedas motrices. (2) Disponible en nivel Journey.



NUEVA CAJA DE CAMBIOS AUTOMÁTICA⁽¹⁾

CONFORT TODO TERRENO

En el interior, el confort también está a la altura: se han modernizado los aireadores para darles forma rectangular, el reposabrazos central es deslizante y ofrece un espacio de organización adicional (casi 1,1 l). En el volante, los botones iluminados mejoran la legibilidad. El salpicadero contiene una gran pantalla táctil de 8 pulgadas y dos puertos USB. Hay disponibles dos sistemas multimedia para adaptarnos a las necesidades de cada uno: Media Display, con su interfaz intuitiva y fácil de usar, dispone de una pantalla de 8 pulgadas, 4 altavoces, conectividad Bluetooth® y replicación de smartphone

con cable USB compatible con Android Auto™ y Apple CarPlay™.

Por su parte, Media Nav se enriquece de la navegación a bordo MAP CARE (mapa de Europa Occidental + 6 actualizaciones gratuitas durante 3 años) y 2 altavoces adicionales. En la parte de atrás, los pasajeros disponen de dos tomas USB* para cargar tabletas y smartphones. ¡Viaja todo lo lejos que quieras con total serenidad!

Android Auto™ es una marca de Google Inc. Apple CarPlay™ es una marca de Apple Inc.

*Opcional según la versión.



CONSOLA CENTRAL ALTA CON REPOSABRAZOS DESLIZANTE Y ESPACIOS DE ORGANIZACIÓN



NUEVA TAPICERÍA Y REPOSACABEZAS



REPLICACIÓN DE SMARTPHONE





MALETERO E IDEAS

Es increíble todo lo que puedes llevar en el Nuevo Duster. Tu SUV a tu servicio para transportar equipaje, cajas o muebles. Su gran modularidad permite adaptar el espacio según tus deseos o tus necesidades: la capacidad de carga del maletero y la flexibilidad de utilización del volumen interior

(la banqueta trasera es abatible 1/3-2/3, pero también pueden abatirse todos los asientos) multiplican las posibilidades de transporte. ¡Con Nuevo Duster descubrirás múltiples espacios de almacenamiento!



VOLUMEN DE MALETERO DE 478 LITROS



BANQUETA TRASERA ABATIBLE

CIRCULA CON TOTAL SEGURIDAD

Los verdaderos aventureros dan prioridad a la seguridad. El Nuevo Duster no es la excepción a la regla y ofrece dispositivos que te permiten circular con total tranquilidad, independientemente de tu terreno de juego. La estructura de la carrocería reforzada, los airbags frontales y laterales, y el sistema de fijación ISOFIX para los asientos infantiles velan para proteger a todos los ocupantes.



CÁMARA MULTIVISIÓN

¡La cámara multivisión te ofrece más ojos! Gracias a las vistas delanteras, traseras y laterales, te ayuda a detectar agujeros, piedras u obstáculos que no se distinguen a simple vista, y simplifica el trayecto.



CONTROL DE TRAYECTORIA EN DESCENSOS

La asistencia en bajada mantiene una velocidad constante adaptable entre 5 km/h y 30 km/h en modo «Lock» para prevenir cualquier derrape en versión 4x4.



LIMPIAPARABRISAS AUTOMÁTICOS

El sensor de lluvia situado en la parte superior del parabrisas activa automáticamente los limpiaparabrisas.



Ayuda al arranque en pendiente



Detector de ángulo muerto



Regulador de velocidad



Ayuda al aparcamiento trasera



ABS + Frenada de emergencia asistida



Cámara de visión trasera



Control de trayectoria en descensos



Cámara multivisión



Limitador de velocidad

DACIA DUSTER
COLORES



AZUL RAYO⁽¹⁾



NARANJA ARIZONA⁽¹⁾



BLANCO GLACIAR⁽²⁾



GRIS COMETA⁽¹⁾



NEGRO NACARADO⁽¹⁾



GRIS URBAN⁽²⁾



LIQUEN CAQUI⁽²⁾

(1) Pintura metalizada.

(2) Pintura opaca.

DACIA DUSTER EQUIPAMIENTO

ESSENTIAL



PRINCIPALES EQUIPAMIENTOS

EQUIPAMIENTOS

- 6 airbags (delanteros, hombros, cortinas)
- ABS y ayuda al frenado de emergencia
- Encendido automático de las luces
- Cubre equipajes
- Cierre centralizado
- Dirección asistida eléctrica
- Sistema Eco Mode, con Stop&Start e indicador de cambio de velocidad
- ESC y ayuda al arranque en pendiente
- Espacios de organización en las puertas traseras
- Fijación ISOFIX en las plazas laterales traseras
- Kit de reparación de pinchazos
- Elevalunas delanteros eléctricos
- Limitador de velocidad
- Luz de techo delantera
- Toma de 12 V en la parte delantera
- Retrovisores manuales
- Luces de cruce delanteras Eco-LED
- Banqueta trasera fraccionable y abatible 1/3-2/3
- Dacia Plug & Music (radio DAB, tomas jack y USB, telefonía Bluetooth® con mandos en el volante)
- 4 altavoces
- Control de trayectoria en descensos (en versión 4x4)
- Volante regulable en altura y profundidad

DISEÑO

- Nueva calandra que integra el nuevo logotipo e insertos decorativos
- Paragolpes en el color de la carrocería
- Rejillas de ventilación en gris
- Contornos de aireadores rectangulares en gris
- Llantas de acero de 41 cm (16")
- Tiradores de puerta y retrovisores exteriores negros
- Tapicería Essential
- Firma luminosa con LED
- Barras de techo longitudinales negras

OPCIÓN

- Rueda de repuesto de 41 cm (16") + gato⁽¹⁾
- Climatización manual
- Media Display 8": pantalla táctil de 8", radio DAB, replicación de smartphone a través del cable USB compatible con Android Auto™ y Apple CarPlay™, audio streaming y telefonía Bluetooth® con mandos en el volante, información 4x4⁽²⁾, coaching eco-conducción
- Pack Confort: volante Soft Feel y regulador de velocidad
- Faros antiniebla

⁽¹⁾La opción «rueda de repuesto» sustituye al equipamiento «kit de inflado».

⁽²⁾En versiones 4x4.

EXPRESSION



PRINCIPALES EQUIPAMIENTOS EXPRESSION = ESSENTIAL+

EQUIPAMIENTOS

- 2 luces de techo delanteras (conductor y pasajero)
- Elevalunas delanteros eléctricos y conductor impulsional
- Elevalunas traseros eléctricos
- Bolsillos en el respaldo de los asientos delanteros
- Toma de 12 V en la parte trasera
- Faros antiniebla
- Ayuda al aparcamiento trasera
- Regulador y limitador de velocidad
- Retrovisores exteriores eléctricos y antiescarcha
- Asiento del conductor con regulación en altura
- Volante Soft Feel
- Media Display 8": radio DAB, replicación de smartphone a través del cable USB, compatible con Android Auto™ y Apple CarPlay™, conexión Bluetooth®, 4 altavoces, pantalla táctil de 8", audio streaming y telefonía Bluetooth® con mandos en el volante, información 4x4⁽¹⁾, coaching eco-conducción

DISEÑO

- Llantas de aleación de 41 cm (16") Oraga
- Retrovisores exteriores en plata
- Tiradores de puertas interiores en gris

- Contornos de los aireadores rectangulares de color gris
- Pomo de la palanca de velocidades negro brillante
- Tapicería Expression

OPCIONES

- Pack Navegación: cámara de marcha atrás, Media Nav 8" con navegación MAP CARE (mapa de Europa Occidental + 6 actualizaciones gratuitas durante 3 años), 6 altavoces, pantalla táctil 8", audio streaming y telefonía Bluetooth® con mandos en el volante, 4x4⁽¹⁾, coaching eco-conducción
- Pack Easy: Asiento de conductor regulable en altura con regulación lumbar y reposabrazos. Consola central cerrada con reposabrazos y toma USB plazas traseras.
- Rueda de repuesto + gato (salvo versión ECO-G)⁽²⁾

Android Auto™ es una marca de Google Inc.

Apple CarPlay™ es una marca de Apple Inc.

DACIA DUSTER EQUIPAMIENTO

JOURNEY Y JOURNEY GO



PRINCIPALES EQUIPAMIENTOS JOURNEY Y JOURNEY GO = EXPRESSION+

EQUIPAMIENTOS

- Climatización automática
- Cámara multivisión
- Limpiaparabrisas automáticos
- Retrovisores abatibles automáticamente
- Retrovisores en gris meghalite
- Rueda de repuesto (excepto en GLP)⁽¹⁾
- Ayuda al aparcamiento trasero con cámara
- Media Nav con pantalla táctil de 20,3 cm (8"); radio DAB, compatible con Android Auto™ y Apple CarPlay™ por cable, Bluetooth® y 6 altavoces
- Asiento del conductor con regulación en altura
- Consola central de media altura con reposabrazos deslizante y compartimento de 1,1 l
- Luz de techo central para pasajeros traseros
- Guantero iluminada

DISEÑO

- Llantas de aleación de 43 cm (17") Tergan
- Tiradores de puertas delanteras en gris
- Tapicería Journey
- Armonía interior en negro

⁽¹⁾ La opción «rueda de repuesto» sustituye al equipamiento «kit de inflado».

Android Auto™ es una marca de Google Inc.

Apple CarPlay™ es una marca de Apple Inc.

JOURNEY GO DISPONIBLE ÚNICAMENTE CON LA OFERTA UP&GO



EQUIPAMIENTOS

Versiones totalmente equipadas



ENTREGA PRIORIZADA

¡Recibe tu Dacia en un plazo reducido!



Y COMO SIEMPRE A PRECIO DACIA

¡Siempre saldrás ganando!

UP&GO

AUN MEJOR /
AUN MÁS RAPIDO

UP&GO, disfruta de una versión super equipada en un plazo reducido

Sin opciones que añadir, ya está todo incluido. Solo tienes que elegir lo esencial:
la motorización y el color de la carrocería.

EQUIPAMIENTOS TODO INCLUIDO DE SERIE

MOTORIZACIÓN

Puedes elegir el motor**

GLP ECO-G 100
TCE 130
TCE 150 EDC

** Solo motorización 4x2.

COLORES

Elige el que más te guste de los
7 COLORES DEL NUEVO DUSTER.

- AZUL RAYO⁽¹⁾
- NARANJA ARIZONA⁽¹⁾
- BLANCO GLACIAR⁽²⁾
- GRIS COMETA⁽¹⁾
- NEGRO NACARADO⁽¹⁾
- GRIS URBAN⁽²⁾
- LIQUEN CAQUI⁽²⁾

⁽¹⁾ Color metalizado. ⁽²⁾ Pintura opaca.

DACIA DUSTER ACCESORIOS

1. ESTRIBO

Accesorio con un look indispensable para reforzar el estilo 4x4 del vehículo. Permite alcanzar con comodidad la carga transportada en el techo.

2. STICKERS DE PERSONALIZACIÓN

Juego de 3 adhesivos perfectamente adaptados a la puerta del maletero, a las partes traseras laterales y a las carcasas de los retrovisores, para diferenciarte con estilo.

3. ANTENA TIBURÓN

Dale un toque de elegancia con esta antena tiburón perfectamente integrada en la línea de tu vehículo.

4. CARGADOR DE SMARTPHONE POR INDUCCIÓN SOBRE REHILLA DE VENTILACIÓN

¡100 % comodidad y sencillez! Ideal para cargar tu smartphone por inducción en tu vehículo.

5. UMBRALES DE PUERTA DELANTEROS ILUMINADOS Y ALFOMBRILLAS TEXTILES PREMIUM

La elegancia y la modernidad empiezan cada vez que abres la puerta, gracias a los umbrales con la firma Duster e iluminación blanca temporizada. Disfruta también de la calidad premium de las 4 alfombrillas, que garantizan una protección total del suelo del habitáculo.





6.



7.



8.



9.



10.



11.

6. BANDEJA DE MALETERO Y UMBRAL DE MALETERO

Ideal para transportar objetos que ensucian, la bandeja de maletero preserva eficazmente la moqueta original. El umbral del maletero de acero inoxidable, práctico y a medida, viste el parachoques y aporta un toque de estilo.

7. ALFOMBRILLA DE CAUCHO

Nuestras alfombrillas de caucho con bordes altos protegen las superficies de la suciedad en el interior del vehículo, y más ahora con una 5.ª alfombrilla en la parte central trasera.

8. PROTECCIONES LATERALES DEBAJO DE PUERTA, PASOS DE RUEDA CON SENSOR DELANTERO Y PROTECCIONES DE LAS ARISTAS DE PUERTA Y DE RETROVISOR

Acentúan el estilo robusto del Nuevo Duster a la vez que protegen el bajo de la puerta y sus aletas. Gracias a las protecciones flexibles para aristas de puerta y retrovisor, olvídate de los desconchados de pintura y los pequeños golpes del día a día.

9. COFRE DE TECHO EN BARRAS DE TECHO

Aumenta la capacidad de carga de tu Duster. Las barras de techo de aluminio responden a exigencias superiores a las normas de seguridad y resistencia.

10. REPOSABRAZOS DELANTERO CON GUANTERA Y PORTAVASOS

Mejora tu confort y disfruta de un espacio de organización adicional con el apoyabrazos fijado en el asiento del conductor, compatible con la consola de media altura. Con el organizador portavasos, optimiza el espacio para llaves, monedas, latas o botellas.

11. PORTABICICLETAS EN SISTEMA DE REMOLCADO DESMONTABLE SIN HERRAMIENTA

Lleva tus bicis a todas partes de forma rápida, sencilla y segura gracias al sistema de remolcado que se desmonta de forma rápida y sin herramienta.

DACIA DUSTER

EQUIPAMIENTOS & OPCIONES

	ESSENTIAL	EXPRESSION	JOURNEY JOURNEY GO
PRESENTACIÓN EXTERIOR			
Firma luminosa con LED	•	•	•
Luces de día de encendido automático	•	•	•
Calandra con embellecedores blancos	•	•	•
Protecciones delantera y trasera	Negro	Negro	Gris megalite
Tiradores de puertas exteriores	Negro	Color carrocería	Color carrocería
Retrovisores exteriores	Negro	Plata	Gris megalite
Barras de techo	Negro	Negro	Gris megalite
Cristales delanteros y traseros sobretintados	-	-	•
Llantas de acero de 41 cm (16") con embellecedores gris Silver	•	-	-
Llantas de aleación de 41 cm (16") Oraga	-	•	-
Llantas de aleación de 43 cm (17") Tergan	-	-	•
TAPICERÍAS Y AMBIENTES INTERIORES			
Contornos de los aireadores	Gris	Gris	Gris
Tiradores de puertas interiores	Negro	Gris	Gris
Tiradores de puertas delanteras	-	-	Gris
Banqueta trasera abatible y fraccionable 1/3-2/3	•	•	•
Volante Soft Feel	o	•	•
Tapicería específica Essential	•	-	-
Tapicería específica Expression	-	•	-
Tapicería específica Journey	-	-	•
SEGURIDAD ACTIVA Y PASIVA			
ABS (Sistema antibloqueo de frenos) + EBA (Asistencia al frenado de emergencia)	•	•	•
Sistema de control de trayectoria (ESC) ⁽¹⁾ con ayuda al arranque en pendiente (HSA)	•	•	•
Airbag frontal conductor	•	•	•
Airbag frontal del pasajero desactivable	•	•	•
Airbags laterales y cortinas	•	•	•
Cinturones de seguridad delantero y trasero con pretensor pirotécnico	•	•	•
Detección de presión de los neumáticos	•	•	•
3 ^{er} cinturón trasero de 3 puntos con enrollador	•	•	•
Detector de ángulo muerto	-	o	•
Rueda de repuesto + gato ⁽²⁾ (salvo versión ECO-G)	-	o	•
Kit de inflado	•	•	-
Sistema de fijaciones ISOFIX para asiento para niños en las plazas laterales traseras	•	•	•
CONDUCCIÓN Y APARATOS DE CONTROL			
Dirección asistida eléctrica	•	•	•
Ordenador de a bordo 11 funciones (pantalla LCD): totalizador general, totalizador parcial, carburante utilizado, consumo medio, autonomía prevista, velocidad media, intervalos de revisión/vaciado, indicador de cambio de velocidad, temperatura exterior, reloj y sonda de carburante	•	-	-
Ordenador de a bordo 13 funciones (pantalla TFT): totalizador general, totalizador parcial, carburante utilizado, consumo medio, autonomía prevista, velocidad media, intervalos de revisión/vaciado, indicador de cambio de velocidad, velocidad de circulación, ajuste del idioma, testigo de puertas abiertas, reloj, temperatura exterior ⁽¹⁾	- (si caja de cambios automática o ECO-G)	•	•
Aviso visual y acústico de cinturones delanteros no abrochados	•	•	•
Eco Mode (Euro 6) + Stop & Start + indicador de cambio de velocidad	•	•	•
Sistema de control en bajada (solo en versión 4x4)	-	•	•
Limitador de velocidad	•	-	-
Regulador y limitador de velocidad	o	•	•

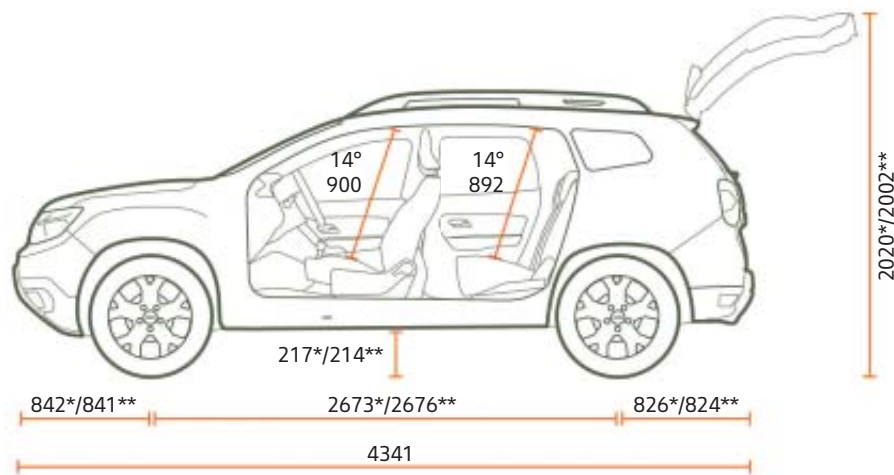
	ESSENTIAL	EXPRESSION	JOURNEY Y JOURNEY GO
CONDUCCIÓN Y APARATOS DE CONTROL (CONTINUACIÓN)			
Ayuda al aparcamiento trasera	-	•	•
Cámara de visión trasera	-	o	-
Cámara multivisión	-	o	•
VISIBILIDAD			
Faros antiniebla	o	•	•
Luneta trasera térmica/limpiacristal trasera temporizada	•/•	•/•	•/•
Retrovisores exteriores con ajuste manual interior	•	-	-
Retrovisores exteriores eléctricos y antiescarcha	-	•	•
Limpiaparabrisas automáticos	-	-	•
CONFORT			
Calefacción y ventilación de 4 velocidades, con función de reciclaje de aire	•	-	-
Climatización manual	o	•	-
Climatización automática	-	-	•
Retrovisores abatibles automáticamente	-	-	•
Bloqueo de las puertas eléctrico y mando a distancia por radiofrecuencia	•	•	•
Tarjeta manos libres	-	-	•
Elevalunas delanteros eléctricos	•	•	•
Elevalunas traseros eléctricos	-	•	•
Volante regulable en altura y profundidad	•	•	•
Asiento del conductor regulable en altura	-	•	•
Asiento del conductor regulable en altura con control de inclinación	-	o	•
Consola central de media altura con apoyabrazos deslizante, espacios de organización y 2 tomas USB en la parte trasera	-	o	•
Foco de lectura delantero en el lado del conductor con temporizador de 20 segundos	•	-	-
2 focos de lectura delanteros (conductor con temporizador de 20 segundos y pasajero)	-	•	•
1 foco de lectura pasajeros traseros	-	-	•
Tomas de 12 V delantera y trasera	•/-	•/•	•/•
Iluminación guantera	-	-	•
Iluminación maletero	•	•	•
AUDIO			
Plug & Music: radio MP3 DAB, tomas jack y USB, 4 altavoces, telefonía Bluetooth® con mandos en el volante	•	-	-
Media Display 8": radio DAB, replicación de smartphone a través del cable USB, conexión Bluetooth®, 4 altavoces, pantalla táctil de 8"	o	•	-
Media NAV 8": navegación con MAP CARE (mapa de Europa Occidental + 6 actualizaciones gratuitas durante 3 años), radio DAB, replicación de smartphone a través del cable USB, conexión Bluetooth®, 6 altavoces, pantalla táctil de 8"	-	o	•
PACKS			
Climatización manual	o	-	-
Pack Confort: volante en Soft Feel y regulador-limitador de velocidad	o	-	-
Pack Easy: Asiento conductor regulable en altura con regulación lumbar y reposabrazos. Consola central cerrada con reposabrazos. Toma USB plazas traseras.	-	o	-
Media Display con pantalla táctil de 20,3cm (8"): Media Display y Smartphone replication	o	-	-
Pack Navegación: cámara de visión trasera, Media NAV con navegación MAP CARE (mapa de Europa Occidental o Europa del Este + 6 actualizaciones gratuitas durante 3 años) y replicación de smartphone mediante cable USB	-	o	-

• : disponible de serie; o : disponible en opción; - : no disponible. (1) Desconectable únicamente en las versiones 4x4. (2) La opción «rueda de repuesto + gato» sustituye al «kit de inflado».

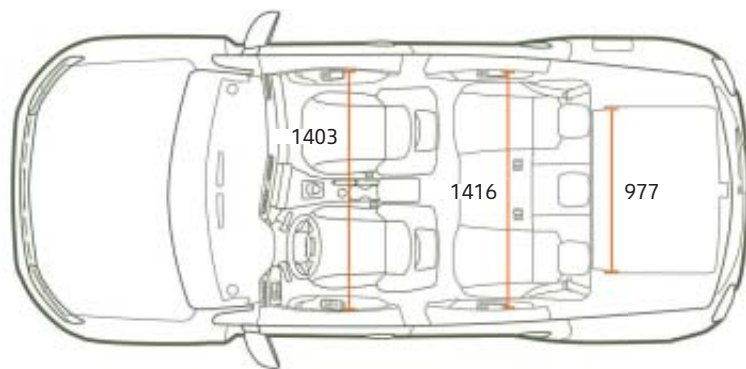
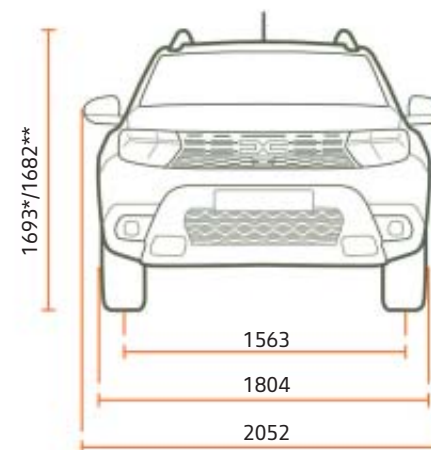
DACIA DUSTER

DIMENSIONES

VISTA DE PERFIL



VISTA DELANTERA



VISTA TRASERA



MALETERO (l)

Volumen del maletero mínimo bajo tapaequipajes con rueda de repuesto (en 4x2/4x4)	478/414
Volumen del maletero máximo bajo con banqueta trasera abatida con rueda de repuesto (en 4x2/4x4)	1623/1559

CONDUCE, VIAJA Y DISFRUTA ¡ESTE ES EL ESPÍRITU DACIA!

En Dacia, diseñamos vehículos prácticos y robustos, al mejor precio. Modelos con estilo, pero sin nada innecesario, equipados con las tecnologías más fiables, y todo a un precio imbatible. En quince años, hemos cambiado el panorama y revolucionado el mercado del automóvil. ¿Increíble?

Claro que no. ¿Nuestro secreto? Una perfecta mezcla de sencillez, transparencia y accesibilidad. Desde la elección del modelo hasta el precio, pasando por el mantenimiento, todo está claro y es evidente con Dacia. Conducir Dacia es tener la certeza de haber elegido bien.



A desert landscape featuring a large, reddish-brown rock formation in the center. The rock has a jagged, layered appearance. In the foreground, a dark asphalt road with a white line runs across the bottom. The background shows more rocky hills under a cloudy sky. The text "EL AUTÉNTICO SUV" is overlaid in white, bold, sans-serif font on the left side of the image.

**EL AUTÉNTICO
SUV**



Se ha hecho todo lo posible para que el contenido de la presente publicación sea preciso y esté actualizado en la fecha de impresión. Este documento se ha elaborado a partir de preseries o prototipos. De acuerdo con su política de mejora continua de los productos, Dacia se reserva el derecho a realizar en cualquier momento modificaciones de las especificaciones y de los vehículos y accesorios descritos y representados. Estas modificaciones se notifican a los concesionarios Dacia lo antes posible. Según los países de comercialización, las versiones pueden ser distintas y algunos equipamientos pueden no estar disponibles (de serie, como opción o como accesorio). Consulte en su concesionario de la marca Dacia para recibir la información más reciente. Dados los límites de las técnicas de impresión, los colores reproducidos en este documento pueden diferir ligeramente de los colores reales de la pintura o los materiales de guarnecido interior. Todos los derechos reservados. Queda prohibida la reproducción en cualquier formato y por cualquier medio de la totalidad o una parte de la presente publicación sin la autorización previa por escrito de Dacia.

Dacia recomienda 

PUBLICIS - CRÉDITOS DE FOTOGRAFÍA: MAGROUND ET ADDITIVE, MARC & DAVID, H. PICARD, TWIN GROUP © RENAULT MARKETING 3D-COMMERCE - JULIO 2022