

INFINITON

CATÁLOGO



Encastre

2022

CATÁLOGO

ENCASTRE

2022

ESTAMOS PARA AYUDARTE

Damos soluciones a todos esos problemas que pueden surgir con un producto. Nuestra garantía, compromiso y sello de calidad son parte de la esencia de Infiniton. Amabilidad, cercanía, pasión, compromiso, calidad y eficiencia a la hora de resolver toda incidencia.

EL ARREGLO MÁS FÁCIL

La gran mayoría de los problemas que puede sufrir un electrodoméstico, se pueden arreglar sin la ayuda de un técnico profesional, ya que son problemas cotidianos que ignoramos y no necesitan reparación. Por eso, te explicamos como puedes solucionarlos por ti mismo, antes de llamar a un técnico.

¿LO USAS BIEN?

Para asegurar el correcto rendimiento de nuestro electrodoméstico, durante la mayor cantidad de años, es necesario seguir unas pautas de los aparatos y de mantenimiento. Gracias a estos cuidados, nos aseguraremos de conseguir una vida aún más larga y mejor calidad en su uso, por lo tanto, también un menor consumo.

DIRÍGITE A LAS FAQ



Escanéalo

Y encontrarás respuestas de todas las familias

Tu frigorífico al descubierto

En Infiniton sabemos que te gusta disfrutar de tu frigorífico a pleno rendimiento, para ello debes conocer todos los secretos que esconde. Aquí te explicamos con todo detalle lo que necesitas saber y resolvemos tus dudas.

Uso e instalación del frigorífico

¿Debo de esperar para enchufarlo?

¿Dónde lo coloco?

Como nivelar mi frigorífico

¿Qué temperatura es la adecuada?

Cambiar la apertura de la puerta

¿Cuánto consume mi frigorífico?

¿Cómo ahorro energía?

INFINITON

Infiniton ¿Quiénes somos?

Somos una empresa familiar con presencia internacional y alma andaluza.

Innovación y diseño español aplicado a cada uno de los más de 700 productos de nuestro catálogo global. Infiniton está presente a nivel global sin perder de vista al pequeño comercio, actualmente contamos con más de 500 puntos de venta físicos repartidos por todo el territorio nacional.

Investigación + Desarrollo

Diseñamos minuciosamente cada uno de nuestros productos en España para que duren en el tiempo. Diseño, acabados y la última tecnología al alcance de todos.

Infiniton goza de la mejor relación calidad-precio del mercado actual. Nuestra marca es sinónimo de innovación y desarrollo constante.



INFINITON AMA LA COCINA

Buscamos darle cariño a la zona donde disfrutas de los momentos más especiales junto a los tuyos.

Reúnete con tu familia y amigos en un espacio creado especialmente para ti.

Dale rienda suelta a nuevos recuerdos con Infiniton.



INFINITON

UN OBJETIVO UNÁNIME

EASY PLAY



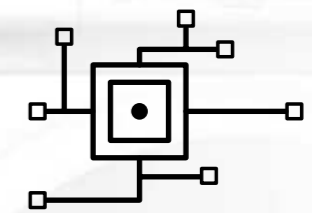
INFINITON

Tenemos objetivos claros: El tiempo es lo que realmente tiene un coste. ¿Cómo hacer un producto rentable para todos?

Haciéndolo sencillo. Y no cualquier orden es válido para llegar a ese propósito. Debíamos juntar todo lo que nos hace a la raza humana la especie más evolucionada del planeta para convertirlo en una herramienta.



INNOVACIÓN



TECNOLOGÍA



DISEÑO



FIABILIDAD



DETALLE



UN MAGNÍFICO EQUIPO HUMANO

VALORES

Infiniton es mucho más que una marca

Tenemos la humilde creencia de que la profesionalidad se construye, pero con los valores se nace. El secreto de Infiniton es los valores que definen cada una de las acciones del equipo que cubre cada departamento. Cada decisión tiene unos sólidos cimientos sobre los que apoyarse.

Y sin duda, el departamento de diseño y producción abandera dichas bases.



CERCANO



**PASIÓN POR
LOS DETALLES**



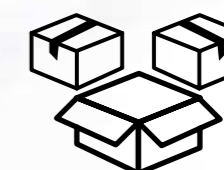
**AMANTES DE LO
REVOLUCIONARIO**



**JÓVENES Y
PREPARADOS**



**LOCOS POR LA
EFICIENCIA**



**SIN HORIZONTES
DE PRODUCCIÓN**

Atención al Cliente

Una de las claves del crecimiento como empresa, ha sido el departamento de Atención al Cliente, situado en España y con un equipo especialista en resolver cualquier duda en preventa y postventa, tramitación de devoluciones, y asesoramiento sobre cualquier producto en tiempo real.

Estamos 24/7 disponibles para facilitar información y soluciones reales a nuestros clientes.



Nuestro equipo siempre está dispuesto para ofrecer ayuda en lo que al producto se refiere; fichas técnicas, funcionamiento... y como no, siempre atentos a todas las novedades con las que poder enriquecer nuestro catálogo y así ampliar nuestra oferta para vosotros.

Tenemos un lema: "Si lo necesitas, ¡Podemos conseguirlo!".

Servicio Técnico

Damos soluciones a todos esos problemas que pueden surgir con un producto. Nuestra garantía, compromiso y sello de calidad son parte de la esencia de Infiniton.

Amabilidad, cercanía, pasión, compromiso, calidad y eficiencia a la hora de resolver toda incidencia.



PASIÓN

en lo que hacemos y eso se refleja en cada uno de nuestros productos.

COMPROMISO

constante con el cliente, antes, durante y después de la compra.

CALIDAD

como sello indiscutible de confianza, en todos nuestros productos.

EFICIENCIA

en cada diseño y fabricación de nuestros productos, respetando el medio ambiente.



Índice de productos

INFINITON

Microondas.....	02
Frigoríficos y Congeladores.....	20
Lavadoras.....	48
Lavasecas.....	52
Lavavajillas.....	56

Cocinas.....	70
Hornos.....	130
Campanas.....	194
Encastre Rústico.....	242
Vinotecas.....	254
Diagramas técnicos.....	293

Microondas 20L



INFINITON

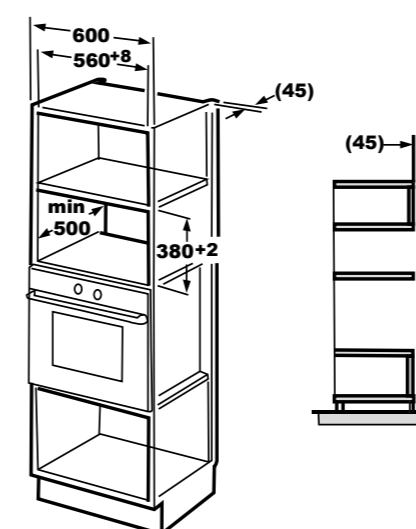
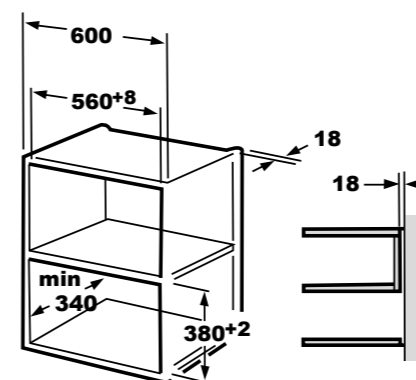
IMW-1620

EAN: 8436546186595

Capacidad 20L

Microondas integrable

Plato de 24,5 cm



*La paridad con otros productos INFINITON no está asegurada en lo referente a los tonos de color, pues dependerá de la dosis y ángulo de luz natural y artificial que recibe el producto.



POTENCIAS

Potencia del microondas (W)	800
Potencia del GRILL (W)	1000

ESPECIFICACIONES

Microondas Integrable	
Capacidad del horno (L)	20
Nº Total de programas	8
Minutero (minutos)	0-95
Diámetro del plato (cm)	Ø 24,5
Apertura lateral izquierda	
Peso (Kg)	15

MEDIDAS Alto x Ancho x Profundo

MEDIDAS (marco incluido)	38,2 x 59,5 x 34,4 cm
--------------------------	-----------------------

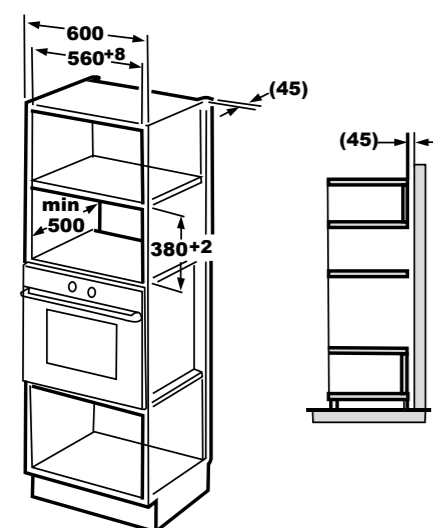
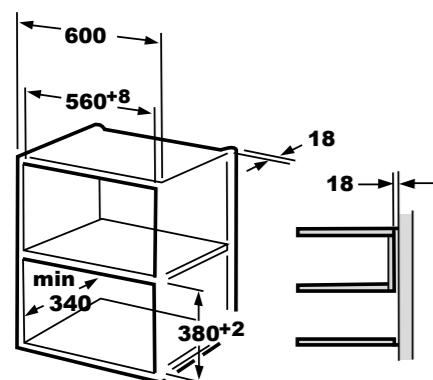
CARACTERÍSTICAS

- Acabado ACERO INOXIDABLE de alta calidad
- Interior de acero inoxidable
- Panel de mandos electrónico
- Display led indicador de programas, tiempos y funciones electrónico
- Grill simultaneo de cuarzo 1000w
- Temporizador de 0 a 95 minutos
- Función DEFROST, programa de descongelación por peso y tiempo
- Botón de inicio rápido de 30 segundos
- Señal acústica de finalización
- Función reloj
- Termostato de seguridad
- Bloqueo infantil
- Apertura de puerta con botón
- Iluminación interior automática
- Accesorios:
 - Plato giratorio interior de cristal
 - Parrilla circular

Capacidad 20L

Microondas integrable

Plato de 24,5 cm



*La paridad con otros productos INFINITON no está asegurada en lo referente a los tonos de color, pues dependerá de la dosis y ángulo de luz natural y artificial que recibe el producto.

La combinación de blancos de este modelo esta aconsejada para productos de color blanco metalico, no acabados de cristal.



POTENCIAS

Potencia del microondas (W)	800
Potencia del GRILL (W)	1000

ESPECIFICACIONES

Microondas Integrable	
Capacidad del horno (L)	20
Nº Total de programas	9
Minutero (minutos)	0-35
Diámetro del plato (cm)	Ø 24,5
Apertura lateral izquierda	
Peso (kg)	15

MEDIDAS Alto x Ancho x Profundo

MEDIDAS	35 x 59,5 x 39 cm
---------	-------------------

CARACTERÍSTICAS

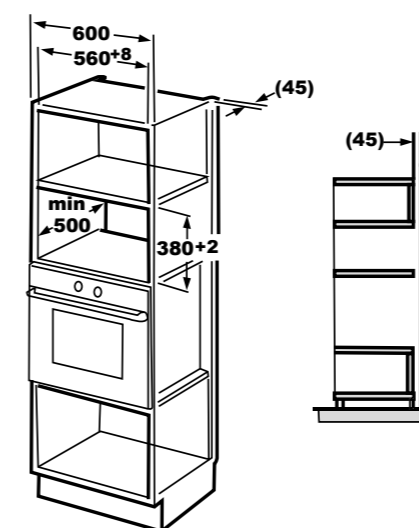
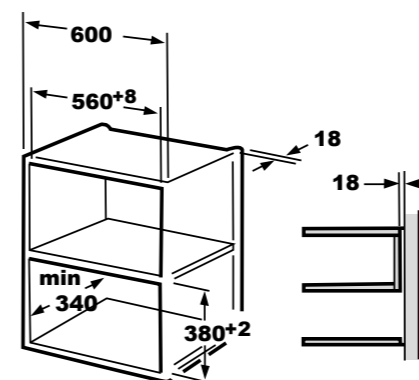
Acabado BLANCO ACRÍLICO
 Interior de acero inoxidable
 Panel de mandos electrónico
 Selector rotador electrónico de programas, tiempos y funciones
 Grill simultaneo de cuarzo 1000W
 Temporizador de 0 a 35 minutos
 Función DEFROST, programa de descongelación por peso y tiempo
 Señal acústica de finalización
 Termostato de seguridad
 Apertura de puerta con botón
 Iluminación interior
 Mandos acabados en aluminio de primera calidad
 Accesorios:
 - Plato giratorio interior de cristal
 - Parrilla circular

Acabado especial para formar columna con los hornos infiniton

Capacidad 20L

Microondas integrable

Plato de 24,5 cm



*La paridad con otros productos INFINITON no está asegurada en lo referente a los tonos de color, pues dependerá de la dosis y ángulo de luz natural y artificial que recibe el producto.

Pero aseguramos un elevada paridad en lo referente a este modelo con todos los hornos INFINITON de color negro.

No asegurando un perfecto cohesionado con los Frigoríficos combi de cristal negro INFINITON.



POTENCIAS

Potencia del microondas (W)	800
Potencia del GRILL (W)	1000

ESPECIFICACIONES

Microondas Integrable	
Capacidad del horno (L)	20
Nº Total de programas	8
Minutero (minutos)	0-95
Diámetro del plato (cm)	Ø 24,5
Apertura lateral izquierda	
Peso (kg)	15

MEDIDAS Alto x Ancho x Profundo

MEDIDAS	34,4 x 59,5 x 38,8 cm
---------	-----------------------

CARACTERÍSTICAS

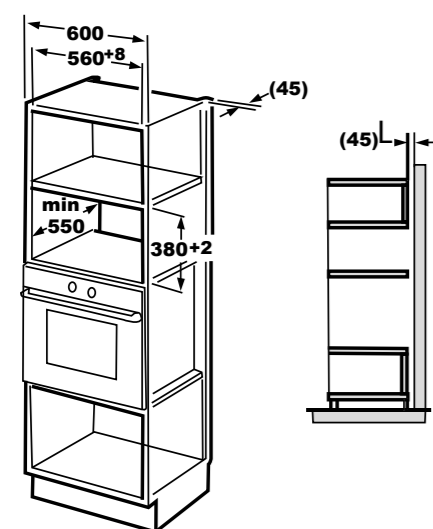
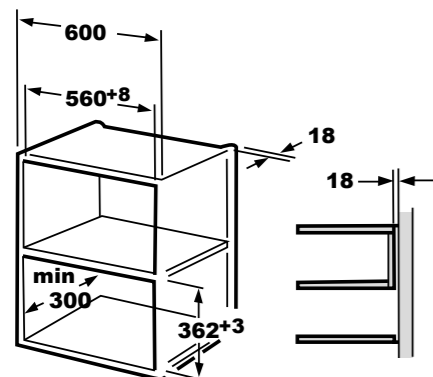
Acabado NEGRO ACRÍLICO
 Interior de acero inoxidable
 Panel de mandos electrónico
 Display led indicador de programas, tiempos y funciones electrónico
 Grill simultaneo de cuarzo 1000W
 Temporizador de 0 a 95 minutos
 Función DEFROST, programa de descongelación por peso y tiempo
 Señal acústica de finalización
 Funcion reloj
 Termostato de seguridad
 Bloqueo infantil
 Apertura de puerta con botón
 Iluminación interior automática
 Mandos acabados en aluminio de primera calidad
 Accesorios:
 - Plato giratorio interior de cristal
 - Parrilla circular

Acabado especial para formar columna con los hornos infiniton

Capacidad 20L

Microondas integrable

Plato de 24,5 cm



*La paridad con otros productos INFINITON no está asegurada en lo referente a los tonos de color, pues dependerá de la dosis y ángulo de luz natural y artificial que recibe el producto.

Pero aseguramos un casi perfecta paridad en lo referente a este modelo con el HORNO DG70 INFINITON.

Además de una perfecta combinación con los modelos Combi y Side By Side Special Black INOX INFINITON.



POTENCIAS

Potencia del microondas (W)	800
Potencia del GRILL (W)	1000

ESPECIFICACIONES

Microondas Integrable	
Capacidad del horno (L)	20
Nº Total de programas	8
Minutero (minutos)	0-95
Diámetro del plato (cm)	Ø 24,5
Apertura lateral izquierda	
Peso (Kg)	17

MEDIDAS Alto x Ancho x Profundo

MEDIDAS	33,3 x 59,4 x 38,2 cm
---------	-----------------------

CARACTERÍSTICAS

Acabado Special Black INOX
 Interior de acero inoxidable
 Panel de mandos electrónico
 Display led indicador de programas, tiempos y funciones electrónico
 Grill simultaneo de cuarzo 1000W
 Temporizador de 0 a 95 minutos
 Función DEFROST,
 programa de descongelación por peso y tiempo
 Botón de inicio rápido de 30 segundos
 Señal acústica de finalización
 Funcion reloj
 Termostato de seguridad
 Bloqueo infantil
 Apertura de puerta con botón
 Iluminación interior automática
 Mandos escamoteables
 Accesorios:

- Plato giratorio interior de cristal
- Parrilla circular

SPECIAL BLACK INOX

Eficiencia y diseño, tu cocina representará la vanguardia en tecnología y diseño.



Microondas 25L



INFINITON

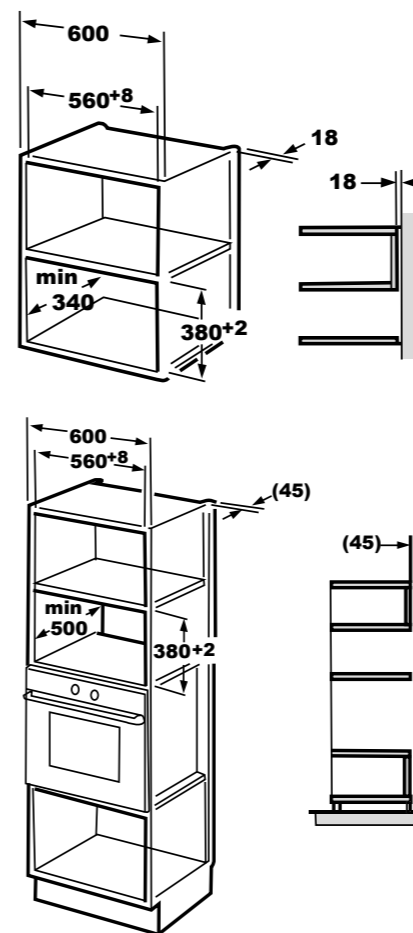
IMW-1625

EAN: 8436546186601

Capacidad 25L

Microondas integrable

Plato de 31,5 cm



*La paridad con otros productos INFINITON no está asegurada en lo referente a los tonos de color, pues dependerá de la dosis y ángulo de luz natural y artificial que recibe el producto.



POTENCIAS

Capacidad del horno (L)	25
Potencia del microondas (W)	900
Potencia del GRILL (W)	1000

ESPECIFICACIONES

Microondas Integrable	
Nº Total de programas	8
Minutero (minutos)	0-95
Diámetro del plato (cm)	Ø 31,5
Apertura lateral izquierda	
Peso (Kg)	18

MEDIDAS Alto x Ancho x Profundo

MEDIDAS	38,8 x 59,5 x 41 cm
---------	---------------------

CARACTERÍSTICAS

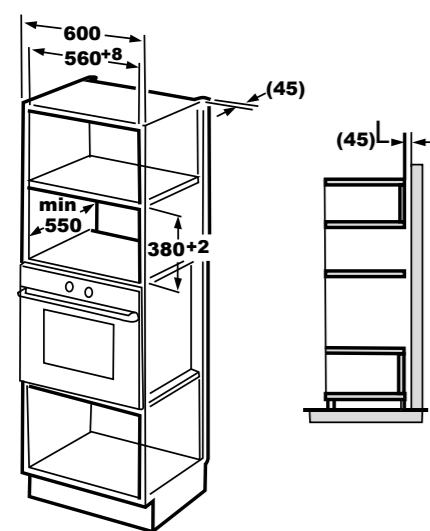
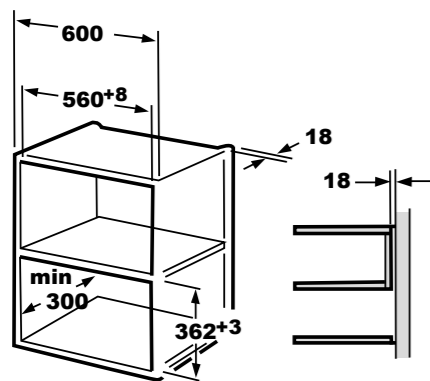
Acabado ACERO INOXIDABLE de alta calidad
 Interior de acero inoxidable
 Panel de mandos electrónico
 Display led indicador de programas, tiempos y funciones electrónico
 Grill simultaneo de cuarzo 1000W
 Temporizador de 0 a 95 minutos
 Función DEFROST, programa de descongelación por peso y tiempo
 Botón de inicio rápido de 30 segundos
 Señal acústica de finalización
 Función reloj
 Termostato de seguridad
 Bloqueo infantil
 Apertura de puerta con botón
 Iluminación interior automática
 Mandos acabados en aluminio de primera calidad
 Accesorios:
 - Plato giratorio interior de cristal
 - Parrilla circular

INFINITON
 ES diseñado en España

Capacidad 25L

Microondas integrable

Plato de 30,8 cm



*La paridad con otros productos INFINITON no está asegurada en lo referente a los tonos de color, pues dependerá de la dosis y ángulo de luz natural y artificial que recibe el producto.

Pero aseguramos un casi perfecta paridad en lo referente a este modelo con el HORNO DD13SA INFINITON.



POTENCIAS

Potencia del microondas (W)	800
Potencia del GRILL (W)	1000

ESPECIFICACIONES

Microondas Integrable	
Capacidad del horno (L)	25
Nº Total de programas	8
Minutero (minutos)	0-95
Diámetro del plato (cm)	Ø 30,8
Apertura lateral izquierda	
Peso (Kg)	17

MEDIDAS Alto x Ancho x Profundo

MEDIDAS	33,3 x 59,4 x 38,2 cm
---------	-----------------------

CARACTERÍSTICAS

- Acabado ACERO INOXIDABLE DELUXE
- Interior de acero inoxidable
- Panel de mandos electrónico
- Display led indicador de programas, tiempos y funciones electrónico
- Grill simultaneo de cuarzo 1000W
- Temporizador de 0 a 95 minutos
- Función DEFROST,
- programa de descongelación por peso y tiempo
- Botón de inicio rápido de 30 segundos
- Señal acústica de finalización
- Función reloj
- Termostato de seguridad
- Bloqueo infantil
- Apertura de puerta con botón táctil
- Iluminación interior automática
- Mandos escamoteables
- Accesorios:
 - Plato giratorio interior de cristal
 - Parrilla circular



Potencia del GRILL de 1000W

Aprovecha todo el potencial de tu microondas con la función grill



Función Defrost

Descongela tus alimentos dependiendo de su peso, de forma más eficaz



Temporizador de 95 minutos

Más de hora y media de temporizador para preparar tus comidas

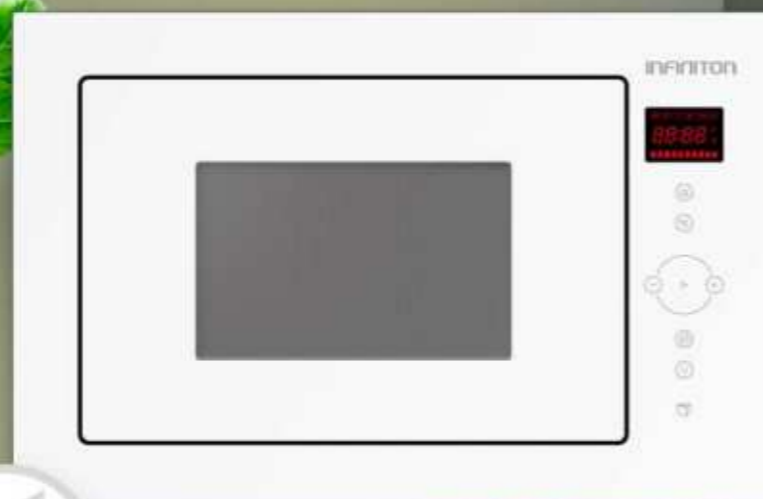


Display LED

Te permitirá mayor control sobre sus funciones y el tiempo con un control táctil

MÁS ESPACIO, MÁS CAPACIDAD MICROONDAS 25L

25L



25L



Los microondas de 25L tienen, en comparación con los microondas de 20L, una mayor capacidad.

Su plato giratorio es de un diámetro de 315mm, mientras que el de 20L es de 245mm. Esto permite la posibilidad de emplear platos más grandes, y calentar más eficazmente toda la comida, sin tener que hacer varias tandas

Diferencia de capacidad:

Los platos de los microondas tienen una diferencia de 5L, lo que significa una gran diferencia en la capacidad de los recipientes que se puedan emplear.



Plato giratorio
25L



Plato giratorio
20L

LA INOVACIÓN EN EL DISEÑO

SE LLAMA CRYSTAL MATERIAL



CRYSTAL
WHITE



ACABADO ESPECIAL CRISTAL

El acabado de cristal le da un estilo más elegante que el metal o pvc, dando un toque de distinción a tu cocina.

Además, el cristal hará que el microondas sea más resistente y duradero.



CRYSTAL
BLACK



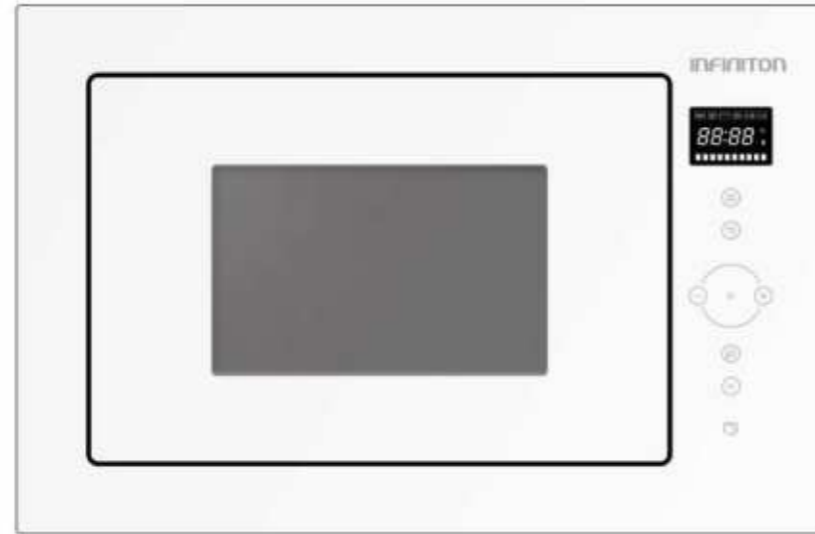
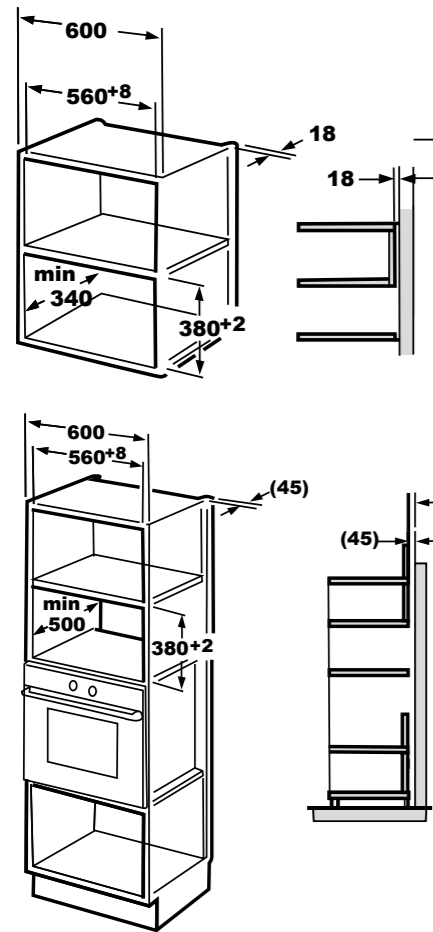
MÓNTATELO COMO QUIERAS

Combínalo a la perfección con todos los colores que quieras, en Infrinton hemos diseñado dos modelos : Crystal Black y Crystal White con los que podrás diseñar una cocina vanguardista y elegante

Capacidad 25L

Microondas integrable

Plato de 31,5 cm



*La paridad con otros productos INFINITON no está asegurada en lo referente a los tonos de color, pues dependerá de la dosis y ángulo de luz natural y artificial que recibe el producto.

Pero aseguramos un casi perfecta paridad en lo referente a este modelo con todos los hornos INFINITON de color blanco.

Además de una perfecta combinación con los modelos Combi de cristal blanco INFINITON.



POTENCIAS

Capacidad del horno (L)	25
Potencia del microondas (W)	900
Potencia del GRILL (W)	1000

ESPECIFICACIONES

Microondas Integrable	
Nº Total de programas	8
Minutero (minutos)	0-95
Diámetro del plato (cm)	31,5
Apertura lateral izquierda	
Peso (Kg)	19,5

MEDIDAS Alto x Ancho x Profundo

MEDIDAS	38,8 x 59,5 x 40,1 cm
---------	-----------------------

CARACTERÍSTICAS

Acabado CRYSTAL WHITE
 Interior de acero inoxidable
 Display led indicador de programas, tiempos y funciones electrónico
 Grill simultaneo de cuarzo 1000W
 Temporizador de 0 a 95 minutos
 Función DEFROST,
 programa de descongelación por peso y tiempo
 Botón de inicio rápido de 30 segundos
 Señal acústica de finalización
 Función reloj
 Termostato de seguridad
 Bloqueo infantil
 Apertura de puerta Touch Technology
 Iluminación interior automática
 Mandos acabados en aluminio de primera calidad

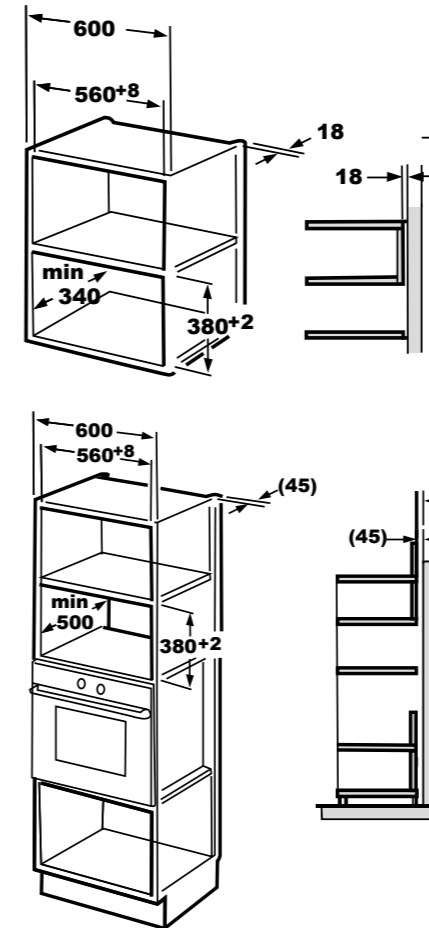
Accesorios:
 - Plato giratorio interior de cristal
 - Parrilla circular

Acabado especial para formar columna con los hornos infiniton

Capacidad 25L

Microondas integrable

Plato de 31,5 cm



*La paridad con otros productos INFINITON no está asegurada en lo referente a los tonos de color, pues dependerá de la dosis y ángulo de luz natural y artificial que recibe el producto.

Pero aseguramos un casi perfecta paridad en lo referente a este modelo con todos los hornos INFINITON de color negro.

Además de una perfecta combinación con los modelos Combi de cristal negro INFINITON.



POTENCIAS

Capacidad del horno (L)	25
Potencia del microondas (W)	900
Potencia del GRILL (W)	1000

ESPECIFICACIONES

Microondas Integrable	
Nº Total de programas	8
Minutero (minutos)	0-95
Diámetro del plato (cm)	31,5
Apertura lateral izquierda	
Peso (Kg)	19,5

MEDIDAS Alto x Ancho x Profundo

MEDIDAS	38,8 x 59,5 x 40,1 cm
---------	-----------------------

CARACTERÍSTICAS

Acabado CRYSTAL BLACK
 Interior de acero inoxidable
 Display led indicador de programas, tiempos y funciones electrónico
 Grill simultaneo de cuarzo 1000W
 Temporizador de 0 a 95 minutos
 Función DEFROST,
 programa de descongelación por peso y tiempo
 Botón de inicio rápido de 30 segundos
 Señal acústica de finalización
 Función reloj
 Termostato de seguridad
 Bloqueo infantil
 Apertura de puerta Touch Technology
 Iluminación interior automática
 Mandos acabados en aluminio de primera calidad

Accesorios:
 - Plato giratorio interior de cristal
 - Parrilla circular

Acabado especial para formar columna con los hornos infiniton



Frigoríficos y Congeladores

INFINITON



DISTINTAS SOLUCIONES PARA DISTINTAS NECESIDADES

Nuestra amplia gama de integración te permite escoger entre distintas alturas para que se adapten totalmente a ti y tu cocina.

Infiniton: sencillo, de calidad y diseño.

87 CM
FG-BB158



122 CM
CL-BB122



177 CM
FGC-BB177



193 CM
FGC-BB193



Y DISTINTOS ANCHOS PARA TU COCINA

En nuestra gama de integración encontrarás anchos estándar, para encajar en cualquier sitio, o un ancho especial para añadir más capacidad.

Escoge el ancho perfecto para tu cocina, escoge Infiniton.



Integración

Frigorífico UNA PUERTA

Tecnología DEFROST



POTENCIAS

Consumo energético anual (kWh/año)	94
Consumo energético diario (kWh/24h)	0.26

ESPECIFICACIONES

Instalación	Integración
Categoría del producto	Una puerta
Clasificación energética reescalada	E
Capacidad de frigorífico neta (L)	135
Clase climática	ST
Ruido (dB)	40
Peso (Kg)	27.5
Puertas reversibles	Si
Regulación en altura	Si

MEDIDAS Alto x Ancho x Profundo

Producto(cm)	87,1 x 54 x 54 cm
Embalaje(cm)	92 x 57 x 57 cm

CARACTERÍSTICAS

- Acabado BLANCO
- Tecnología DEFROST
- Control de temperatura mecánico
- Iluminación LED interior
- Equipamiento interior con perfiles cromados
- 4 Bandejas de cristal de seguridad en el refrigerador
- 3 Balcones en puerta refrigerador
- 1 cajón Crisper Box en el refrigerador

Integración

Frigorífico UNA PUERTA

Congelador 4****



POTENCIAS

Consumo energético anual (kWh/año)	146
Consumo energético diario (kWh/24h)	0.50

ESPECIFICACIONES

Instalación	Integración
Categoría del producto	Una puerta
Clasificación energética reescalada	E
Capacidad total (L)	116
Clase climática	ST
Congelador	4*
Ruido (dB)	40
Peso (Kg)	27.5
Puertas reversibles	Si
Regulación en altura	Si

MEDIDAS Alto x Ancho x Profundo

Producto (cm)	87,1 x 54 x 54 cm
Embalaje(cm)	92 x 57 x 57 cm

CARACTERÍSTICAS

- Acabado BLANCO
- Compresor Silent design
- Tecnología DEFROST
- Compartimento congelador integrado
- Control de temperatura mecánico
- Iluminación LED interior
- Equipamiento interior con perfiles cromados
- 2 Bandejas de cristal de seguridad en el refrigerador
- 2 Balcones en puerta refrigerador
- 1 balcón botellero extra grande
- 1 cajón Crisper Box en el refrigerador

Integración

Frigorífico UNA PUERTA

Tecnología DEFROST



POTENCIAS

Consumo energético anual (kWh/año)	100
Consumo energético diario (kWh/24h)	0.25

ESPECIFICACIONES

Instalación	Integración
Categoría del producto	Una puerta
Clasificación energética reescalada	E
Capacidad de frigorífico neta (L)	198
Clase climática	ST
Ruido (dB)	39
Peso (Kg)	34
Puertas reversibles	Si
Regulación en altura	Si

MEDIDAS Alto x Ancho x Profundo

Producto (cm)	122,1 x 54 x 54 cm
Embalaje(cm)	127 x 57 x 57 cm

CARACTERÍSTICAS

- Acabado BLANCO
- Compresor Silent design
- Tecnología DEFROST
- Control de temperatura electrónico
- iluminación LED interior
- Equipamiento interior con perfiles cromados
- 5 bandejas de cristal de seguridad en el refrigerador
- 2 balcones de puerta
- 1 balcón botellero extra grande
- 1 cajón Crisper Box en el refrigerador

Integración

Frigorífico COOLER

Tecnología Fan DEFROST



X (mm)	Y (mm)	Z (mm)	XX (mm)	YY (mm)	ZZ (mm)	1	2
540	1770	540	550-560	1778-1785	560	1	1

POTENCIAS

Consumo energético anual (kWh/año)	320
Consumo energético diario (kW/24h)	ST

ESPECIFICACIONES

Instalación	Integración
Categoría del producto	Una puerta
Eficiencia energética reescalada	E
Capacidad total (L)	320
Clase climática	ST
Ruido (dB)	39
Peso (Kg)	53
Puertas reversibles	Si
Regulación en altura	Si

MEDIDAS Alto x Ancho x Profundo

Producto (cm)	177 x 54 x 54 cm
Embalaje(cm)	182 x 56,5 x 56,5 cm

CARACTERÍSTICAS

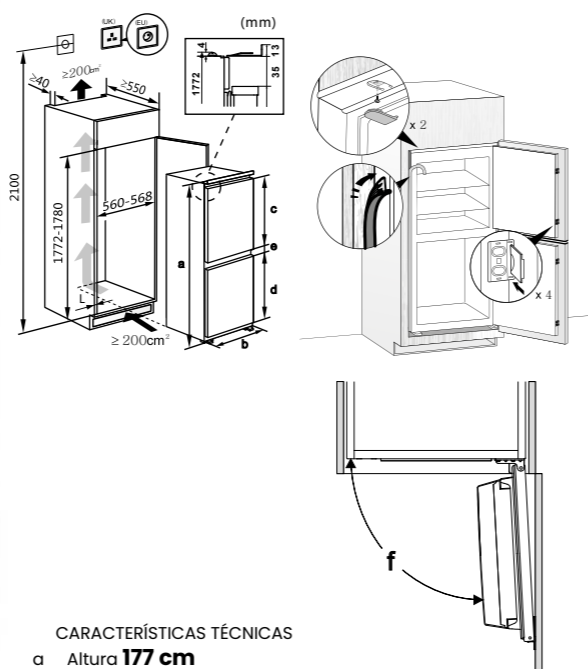
- Acabado BLANCO
- Tecnología Fan Defrost
- Inverter Technology
- Compresor Silent design
- Función Fast Cooling
- Función bloqueo de seguridad
- Control de temperatura LED Electrónico
- Iluminación LED interior
- Alarma óptica y acústica de puerta abierta
- Equipamiento interior con perfiles cromados
- 5 bandejas de cristal de seguridad en el refrigerador
- 1 Botellero cromado de gran capacidad
- 4 balcones en puerta refrigerador
- 1 balcón botellero extra grande
- 1 cajon Humidity fresh area
- 1 cajon Green BOX para verduras

*Posibilidad de montaje combinado TWINS

NO FROST

Frigorífico COMBI

Fresh area



- CARACTERÍSTICAS TÉCNICAS**
- a Altura **177 cm**
 - b Ancho **54 cm**
 - c Profundidad frigorífico **54 cm**
 - d Altura de puerta refrigerador **99 cm**
 - e Altura de puerta congelador **63,2 cm**
 - f Distancia entre puerta y puerta **71mm**
 - g Ángulo de apertura de puerta **95° aprox.**



POTENCIAS

Consumo energético anual (kWh/año)	211
Consumo energético diario (kWh/24h)	0.578

ESPECIFICACIONES

Instalación	Integración
Categoría del producto	Combi
Clasificación energética reescalada	E
Capacidad total (L)	240
Capacidad de frigorífico (L)	183
Capacidad de congelador (L)	57
Clase climática	N / ST
Congelador	4*
Ruido (dB)	39
Peso (Kg)	54
Puertas recersibles	Si
Regulación en altura	Si

MEDIDAS Alto x Ancho x Profundo

Producto (cm)	177 x 54 x 54 cm
Embalaje (cm)	182 x 56,5 x 56,5 cm

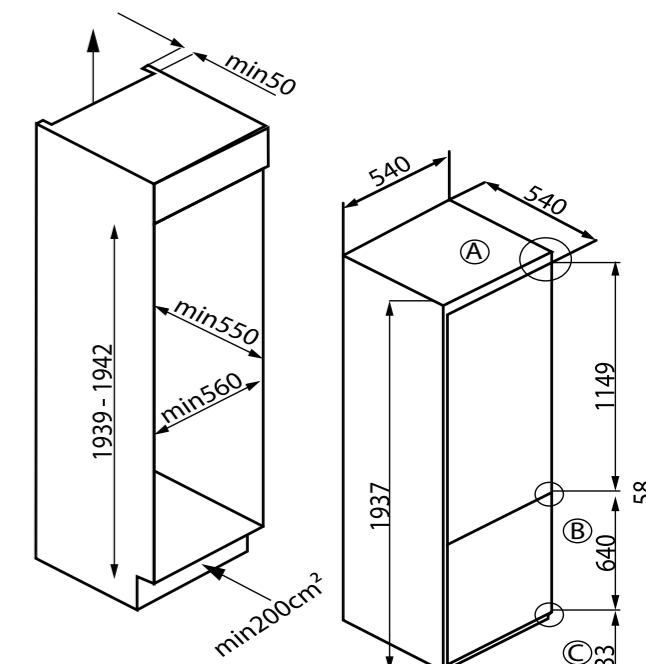
CARACTERÍSTICAS

- Acabado BLANCO
- Tecnología NO FROST en el congelador
- Compresor Silent desing
- Función Fast Cooling
- Función bloqueo de seguridad
- Control de temperatura LED electrónico in-door
- Iluminación LED interior
- Alarma óptica y acústica de puerta abierta
- Equipamiento interior con perfiles cromados
- 4 Bandejas de cristal de seguridad en el refrigerador
- 1 Botellero cromado de gran capacidad
- 2 Balcones de puerta
- 1 Balcón botellero extra grande
- 1 Cajón Crisper Box en el refrigerador
- 3 Cajones Freezer Box en el congelador

NO FROST

Frigorífico COMBI

Tecnología Fan DEFROST



- CARACTERÍSTICAS TÉCNICAS**
- a Altura **193,9 cm**
 - b Ancho **54 cm**
 - Profundidad frigorífico **54 cm**
 - c Altura de puerta refrigerador **114,9 cm**
 - d Altura de puerta congelador **64 cm**
 - e Distancia entre puerta y puerta **5,8 mm**
 - f Ángulo de apertura de puerta **40° aprox.**



POTENCIAS

Consumo energético anual (kWh/año)	299
Consumo energético diario (kWh/24h)	0.82

ESPECIFICACIONES

Instalación	Integración
Categoría del producto	Combi
Clasificación energética reescalada	E
Capacidad total (L)	279
Capacidad de frigorífico (L)	223
Capacidad de congelador (L)	56
Clase climática	N / ST
Congelador	4*
Ruido (dB)	41
Peso (Kg)	63
Puertas reversibles	Si
Regulación en altura	Si

MEDIDAS Alto x Ancho x Profundo

Producto (cm)	193,9 x 54 x 54 cm
Embalaje (cm)	199,4 x 57,3 x 57,3 cm

CARACTERÍSTICAS

- Acabado BLANCO
- Tecnología FAN DEFROST en el refrigerador
- Tecnología NO FROST en congelador
- Función bloqueo de seguridad
- Control de temperatura LED electrónico in-door
- Iluminación LED interior
- Alarma óptica y acústica de puerta abierta
- Equipamiento interior con perfiles cromados
- 4 Bandejas de cristal de seguridad en el refrigerador
- 1 Botellero cromado de gran capacidad
- 2 Balcones de puerta
- 1 Balcón botellero extra grande
- 1 Cajón Fresh Zone en refrigerador
- 1 Cajón Crisper Box en el refrigerador
- 3 Cajones Freezer Box en el congelador

INFINITON

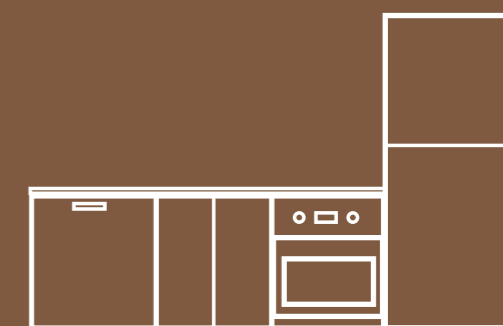


PENSANDO EN LA VARIEDAD

Las sujeciones son admiradas por los instaladores.

Poniendo fácil su trabajo y sobre todo consiguiendo de nuestro cliente su mejor sabor de boca.

Los frigoríficos combis integrables de INFINITON son una gran opción para aquellos que dan especial importancia al diseño en la cocina.



COMPRESOR INVERTER

El compresor inverter al ir a una baja frecuencia, no produce cambios de velocidad dispares provocando un gran ahorro energético. La ventaja es que ajusta su funcionamiento a niveles muy distintos en función de las necesidades de frío.

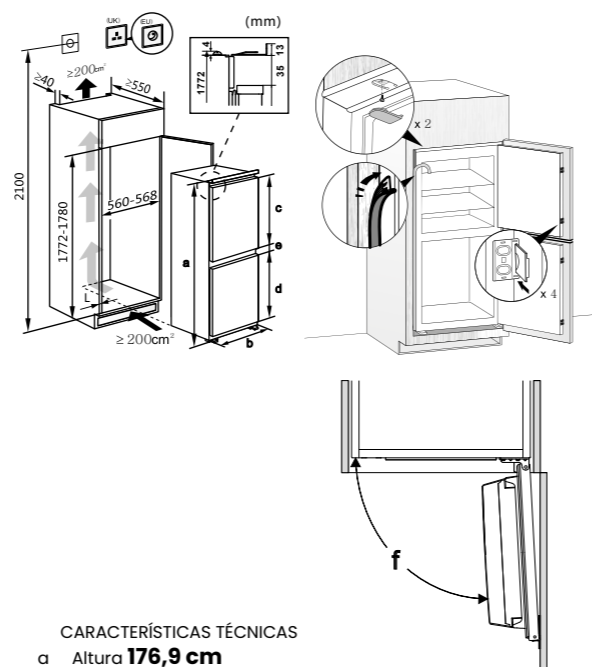
De esta forma, nunca consume más de lo necesario y alarga la vida del electrodoméstico.



METAL NO FROST

Frigorífico COMBI

Inverter



- CARACTERÍSTICAS TÉCNICAS
- a Altura **176,9 cm**
 - b Ancho **54 cm**
 - Profundidad frigorífico **55 cm**
 - c Altura de puerta refrigerador **99 cm**
 - d Altura de puerta congelador **63,2 cm**
 - e Distancia entre puerta y puerta **71mm**
 - f Ángulo de apertura de puerta **95° aprox.**

TOTAL NO FROST

Mantén tu frigorífico y congelador en la óptima temperatura mediante el revestimiento interior con una lámina metálica, conservando el frío durante más tiempo.

NO FROST —METAL TECHNOLOGY—



POTENCIAS

Consumo energético anual (kWh/año)	234
Consumo energético diario (kWh/24h)	0.62

ESPECIFICACIONES

Instalación	Integración
Categoría del producto	Combi
Clasificación energética reescalada	E
Capacidad total (L)	259
Capacidad de frigorífico (L)	177
Capacidad de congelador (L)	67
Clase climática	ST
Congelador	4*
Ruido (dB)	41
Peso (Kg)	68,5
Puertas reversibles	Si
Regulación en altura	Si

MEDIDAS Alto x Ancho x Profundo

Producto (cm)	176,9 x 54 x 55 cm
Embalaje (cm)	184 x 57 x 58 cm

CARACTERÍSTICAS

- Acabado BLANCO
- Tecnología NO FROST METAL TECHNOLOGY
- Tecnología Multiflow cold air surrounding
- Inverter Technology
- Función Fast Cooling
- Función Fast freezing con desconexión automática
- Función Holiday in/ Vacation
- Función bloqueo de seguridad
- Control de temperatura digital integrado Tri-Zona
- Iluminación LED interior
- Alarma óptica y acústica de puerta abierta
- Equipamiento interior con perfiles cromados
- 4 bandejas de cristal de seguridad en el refrigerador
- 1 Botellero cromado de gran capacidad
- 2 Balcones de puerta
- 1 Balcón botellero extra grande
- 1 Cajón Fresh Zone en refrigerador
- 1 Cajón Crisper Box en el refrigerador
- 3 Cajones Freezer Box en el congelador

¡SI! ES TOTAL NO FROST

No es raro ver frigoríficos No Frost, ¿Pero Total No Frost? Ya no es tan común, y en Infiniton tenemos una selección de modelos Total No Frost sólo para ti.

¿CUÁL ES LA DIFERENCIA ENTRE TOTAL NO FROST Y NO FROST?

Este tipo de refrigeración mantiene la temperatura óptima, evitando la escarcha y la formación de malos olores.

Mientras que el No Frost sólo se aplica al congelador, los frigoríficos Total No Frost aplican esta refrigeración a todo su sistema, llegando a cada recoveco.



Frigorífico
No Frost

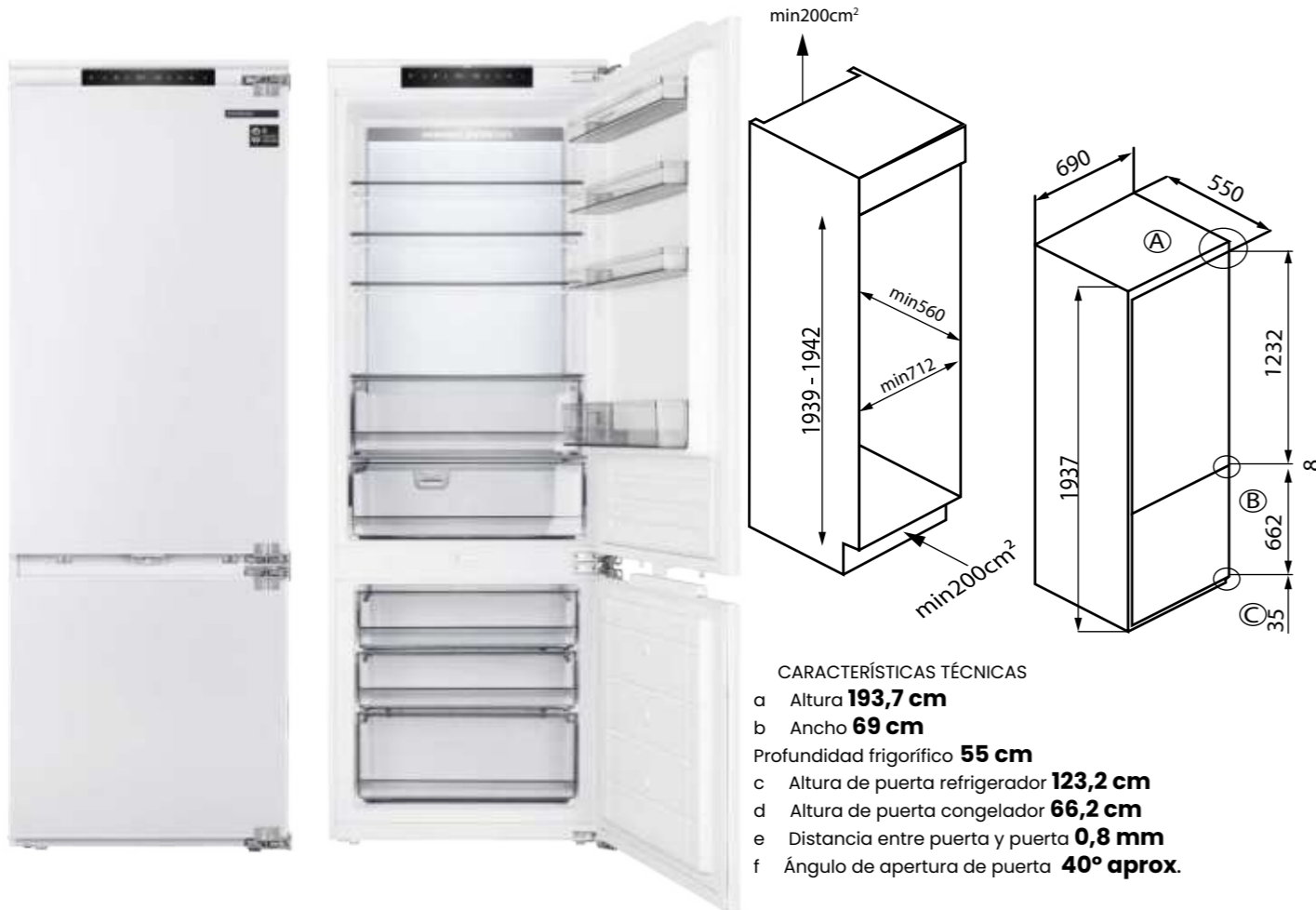


Frigorífico
Total No Frost

NO FROST TOTAL

Frigorífico COMBI

Ancho 70 cm



CARACTERÍSTICAS TÉCNICAS

- a Altura **193,7 cm**
- b Ancho **69 cm**
- Profundidad frigorífico **55 cm**
- c Altura de puerta refrigerador **123,2 cm**
- d Altura de puerta congelador **66,2 cm**
- e Distancia entre puerta y puerta **0,8 mm**
- f Ángulo de apertura de puerta **40° aprox.**



POTENCIAS

Consumo energético anual (kWh/año)	250
Consumo energético diario (kWh/24h)	0.65

ESPECIFICACIONES

Instalación	Integración
Categoría del producto	Combi
Clasificación energética reescalada	E
Capacidad total (L)	341
Capacidad de frigorífico (L)	257
Capacidad de congelador (L)	56
Clase climática	ST
Congelador	4*
Ruido (dB)	41
Peso (Kg)	83
Puertas reversibles	Si
Regulación de altura	Si

MEDIDAS Alto x Ancho x Profundo

Producto (cm)	193,7 x 69 x 55 cm
Embalaje (cm)	200 x 72,3 x 58,3 cm

CARACTERÍSTICAS

- Acabado BLANCO
- Ancho especial 70 cm
- Tecnología TOTAL NO FROST
- Tecnología Multiflow cold air surrounding
- AMBILIGHT design Air Circle System
- Inverter Technology
- Función Fast Cooling
- Función Fast freezing con desconexión automática
- Función Holiday in/ Vacation
- Función bloqueo de seguridad
- Control de temperatura digital integrado Tri-Zona
- Iluminación LED interior
- Alarma óptica y acústica de puerta abierta
- Equipamiento interior con perfiles cromados
- 4 bandejas de cristal de seguridad en el refrigerador
- 3 Balcones de puerta
- 1 Balcón botellero extra grande
- 1 Cajón Fresh Zone en refrigerador
- 1 Cajón Crisper Box en el refrigerador
- 3 Cajones Freezer Box en el congelador

MAYOR CAPACIDAD, MAYOR DETALLE

AMBILIGHT INFINITON

Un panel LED que ilumina tu frigorífico uniformemente



Ancho especial de 70 cm, para proporcionar más capacidad

NO FROST - TOTAL -

Refrigeración No Frost Total para evitar la escarcha

INVERTER technology

Con el compresor Inverter tendrás un frigorífico más eficaz y silencioso



Acabados de alta calidad en el interior, cuidando hasta el máximo detalle



ADAPTÁNDONOS A CUALQUIER AMBIENTE

En Infiniton pensamos en la manera perfecta para integrar nuestros electrodomésticos en cualquier cocina, consiguiendo el mejor resultado para ti.



Integración

Congelador Vertical

Tecnología Defrost



POTENCIAS

Consumo energético anual (kWh/año)	170
Consumo energético diario (kW/24h)	0,375

ESPECIFICACIONES

Instalación	Integración
Categoría del producto	Congelador
Calificación energética reescalada	E
Capacidad total (L)	86
Clase climática	ST
Congelador	4*
Ruido (dB)	39
Peso (Kg)	29
Puerta reversible	Si
Regulación en altura	Si

MEDIDAS Alto x Ancho x Profundo

Producto (cm)	87,1 x 54 x 54 cm
Embalaje(cm)	92 x 57 x 57 cm

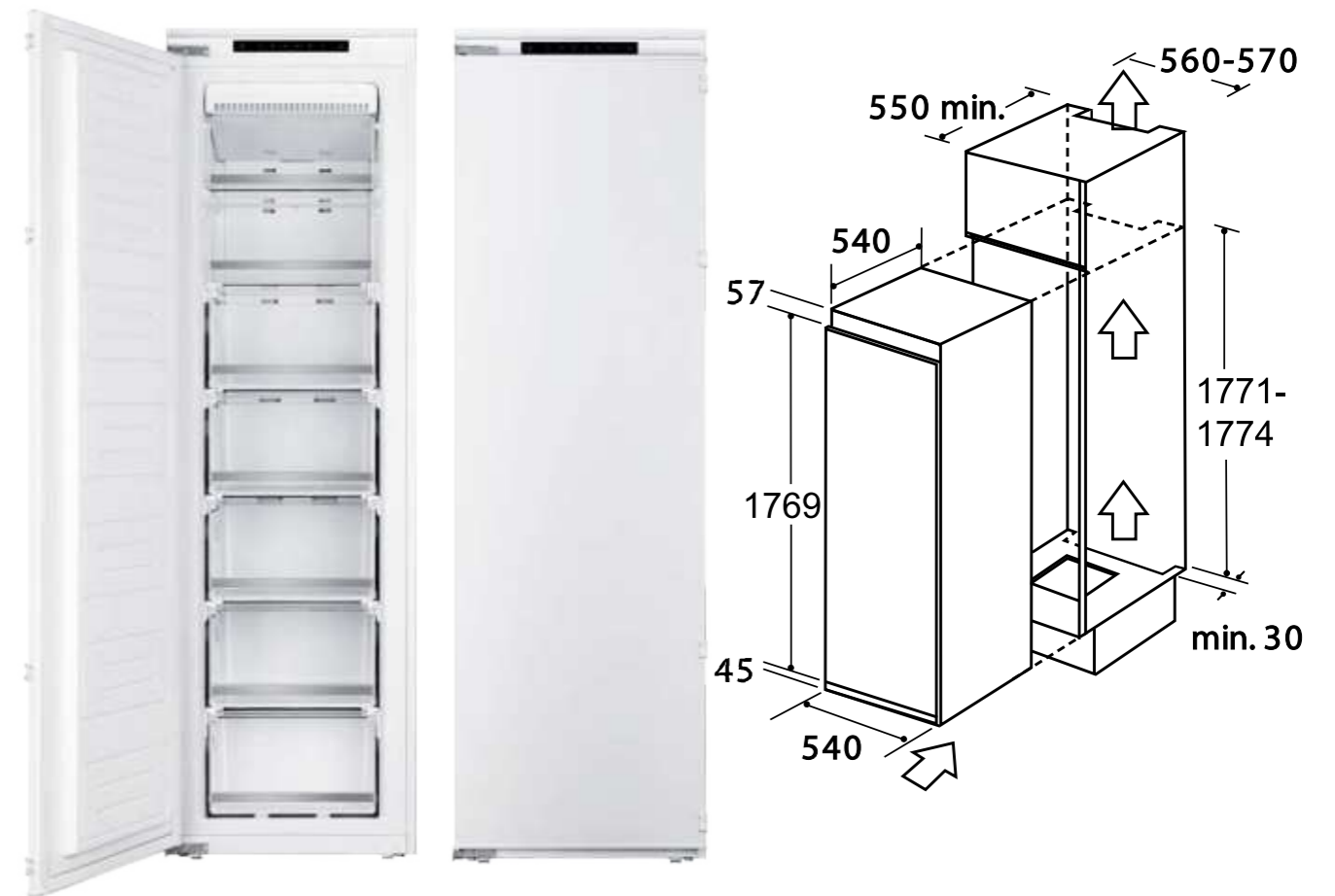
CARACTERÍSTICAS

- Acabado BLANCO
- Compresor Silent design
- Tecnología DEFROST
- Control de temperatura mecánico
- Capacidad de congelación en 24h (3KG)
- Capacidad de almacenamiento:
4 cajones Freezer Box

Integración

Congelador Vertical

NO FROST



POTENCIAS

Consumo energético anual (kWh/año)	289,16
Consumo energético diario (kW/24h)	0,79

ESPECIFICACIONES

Instalación	Integración
Categoría del producto	Congelador
Calificación energética reescalada	E
Capacidad total (L)	210
Clase climática	ST
Congelador	4*
Ruido (dB)	41
Peso (Kg)	59
Puerta reversible	Si
Regulación en altura	Si

MEDIDAS Alto x Ancho x Profundo

Producto (cm)	177 x 54 x 54 cm
Embalaje(cm)	176,9 x 54 x 54 cm

CARACTERÍSTICAS

- Acabado BLANCO
- Tecnología NO FROST
- Técnología Multiflow cold air surrounding
- Inverter Technology
- Función Fast Freezing
- Función bloqueo de seguridad
- Control de temperatura LED electrónico in-door
- Iluminación LED interior
- Alarma óptica y acústica de puerta abierta
- Equipamiento interior con perfiles cromados
- 2 flap areas de fácil acceso
- 2 Freezer areas de gran almacenamiento
- 3 Big box areas de super capacidad

*Posibilidad de unión con cooler tipo TWINS

¿QUIÉN DIJO ORDEN?

CREA TU SIDE BY SIDE PERFECTO,
E INTÉGRALO

CL-BB34

CL-BB34



INFINITON

Lavadoras



INFINITON

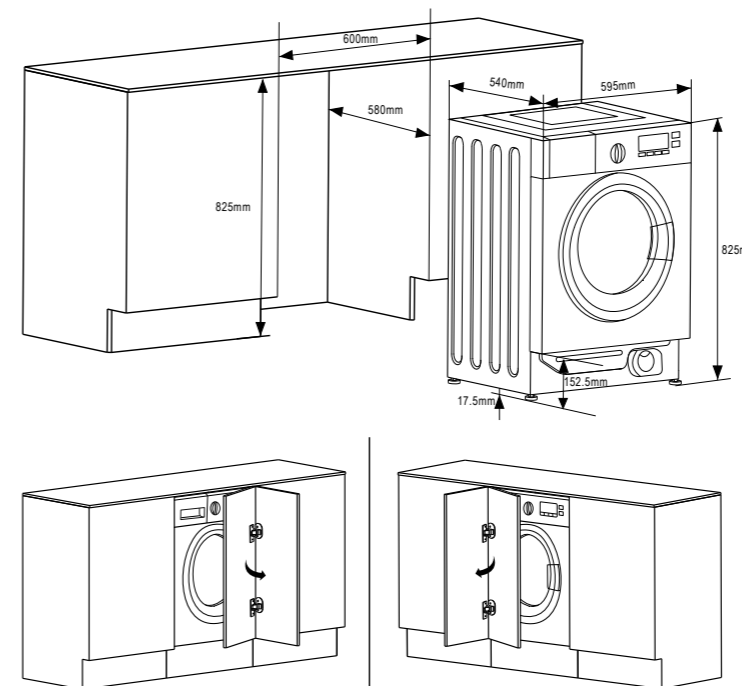
WM-B84

EAN: 8436546191780

Integración

Lavadora carga Frontal

Inverter



puerta abierta de izquierda a derecha puerta abierta de derecha a izquierda



CAPACIDADES

Clasificación energética	B (A+++)
Capacidad total neta (kg)	8
Velocidad máx. Centrifugado	1400 rpm

CONSUMO

Consumo energético anual (kWh/año)	196
Consumo energético diario (kW/24h)	0,53
Consumo de agua anual (L/año)	11000
Consumo de agua diario (L/24h)	30

ESPECIFICACIONES

Instalación	Integración
Categoría producto	Carga frontal
Ruido Lavado (dB)	57
Ruido Centrifugado (dB)	76
Rango de temperaturas	20/30/40/60/90
Peso neto/bruto (Kg)	63/67
Regulación de nivelación	Si
Apertura lateral izquierda	

MEDIDAS Alto x Ancho x Profundo

Producto (cm)	82,5 x 59,5 x 54
Embalaje (cm)	87,5 x 68 x 60,5

CARACTERÍSTICAS

- Acabado BLANCO con detalles en color PLATA
- Motor con tecnología INVERTER
- Cesto de acero inoxidable con Rubik design
- Sensores integrales de estabilidad en el lavado con corte automático
- Control de mandos electrónicos con Display indicador de programa y configuración
- Indicación de tiempo restante, estado de programa y finalización del lavado
- Función Easy Play (Encendido y uso fácil)
- Función Mi ciclo (personaliza tu lavado habitual)
- Función de bloqueo de seguridad
- Función Silent mode (sin avisos acústicos durante el lavado)
- Lavado en frío
- Inicio programado de hasta 24 horas
- 16 Programas
 - Escoger la temperatura idónea
 - Adaptarse al tipo de tejido
 - Variar la velocidad del centrifugado
- Señal acústica de fin de programa
- Posibilidad de fijación de puerta de mueble a izquierda o a derecha y de instalación bajo encimera en mueble de altura superior a 83cm
- Accesorios:
 - Tubo conexión a desagüe
 - Tubo de entrada de agua

INFINITON

FUNCIÓN Mi ciclo ♡

Guarda tu programa favorito y personalizado, predeterminando los ciclos para cada tipo de prenda.

INFINITON



Lavasecas



TODO EN UNO

Dos electrodomésticos en uno, con las lavasecas tendrás las funciones de una lavadora y una secadora en uno, ahorrando espacio y tiempo, perfecta para casas pequeñas.

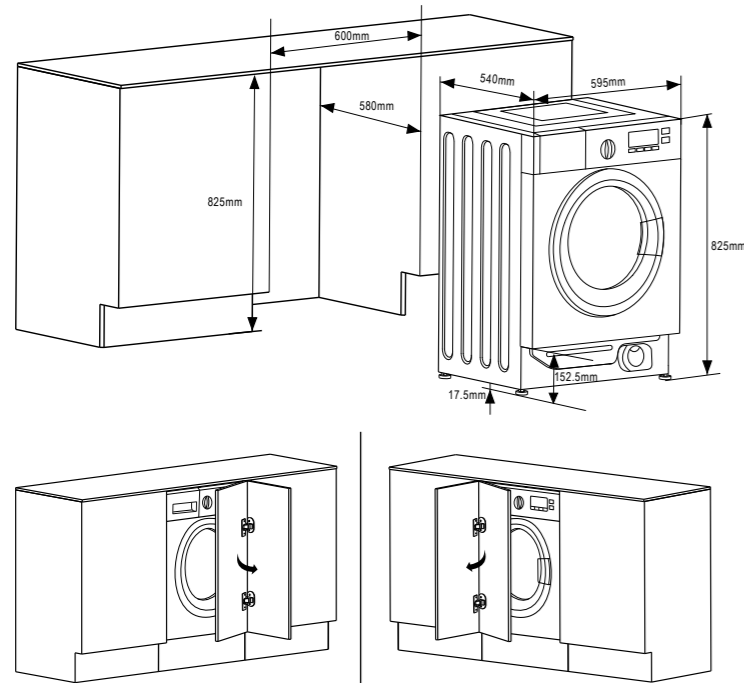
Además podrás usar ambas funciones por separado, pudiendo elegir si deseas utilizar una lavadora, una secadora, o ambas.

INFRINTON

Integración

Lavaseca carga frontal

Inverter

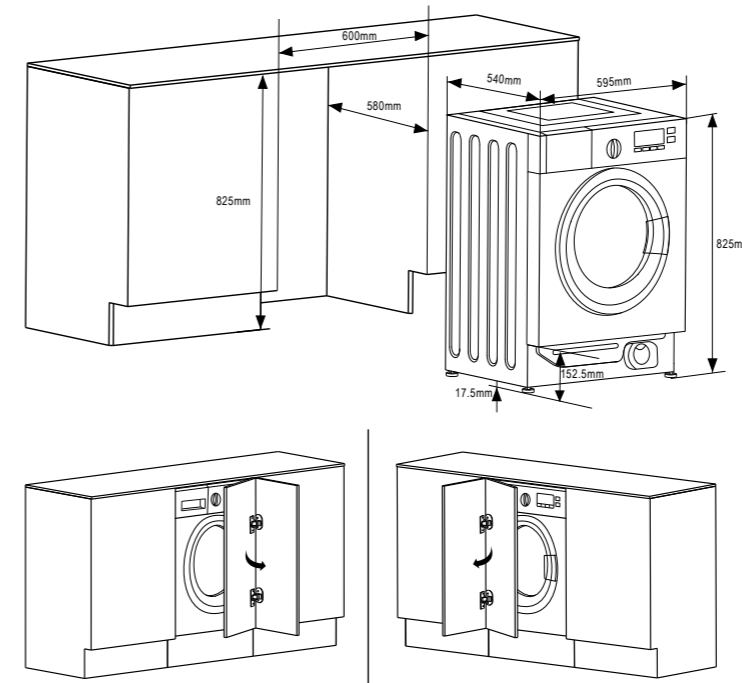


puerta abierta de izquierda a derecha | puerta abierta de derecha a izquierda

Integración

Lavaseca carga frontal

Inverter



puerta abierta de izquierda a derecha | puerta abierta de derecha a izquierda



CAPACIDADES

Clasificación energética lavado	B (A)
Clasificación energética secado	E (B)
Velocidad máx. Centrifugado	1400 rpm

CONSUMO

Consumo energético anual (kWh/año)	1088
Consumo energético diario (kW/24h)	2,98
Consumo de agua anual (L/año)	27200
Consumo de agua diario (L/24h)	74

ESPECIFICACIONES

Instalación	Integración
Categoría producto	Carga frontal
Ruido Lavado (dB)	57
Ruido Centrifugado (dB)	78
Ruido Secado (dB)	62
Rango de temperaturas	20/30/40/60/90
Apertura lateral izquierda	
Peso neto/bruto (Kg)	64/68
Regulación de nivelación	Si
Apertura lateral izquierda	

MEDIDAS Alto x Ancho x Profundo

Producto (cm)	82,5 x 59,5 x 54
Embalaje (cm)	87,5 x 68 x 60,5

CARACTERÍSTICAS

Acabado BLANCO con detalles en color PLATA
 Motor con tecnología INVERTER
 Cesto de acero inoxidable con Rubik design
 Sensores integrales de estabilidad en el lavado con corte automático
 Control de mandos electrónicos con Display indicador de programa y configuración
 Indicación de tiempo restante, estado de programa y finalización del lavado
 Función Easy Play (Encendido y uso fácil)
 Función Mi ciclo (personaliza tu lavado habitual)
 Función Lavar/Secar en una hora
 Función de bloqueo de seguridad
 Función Silent mode (sin avisos acústicos durante el lavado)
 Lavado en frío
 Inicio programado de hasta 24 horas
 16 Programas
 - Escoger la temperatura idónea
 - Adaptarse al tipo de tejido
 - variar la velocidad del centrifugado
 Señal acústica de fin de programa
 Posibilidad de fijación de puerta de mueble a izquierda o a derecha y de instalación bajo encimera en mueble de altura superior a 83cm
 Accesorios:
 -Tubo conexión a desagüe
 -Tubo de entrada de agua

CAPACIDADES

Clasificación energética lavado	B (A)
Clasificación energética secado	E (B)
Velocidad máx. Centrifugado	1400 rpm

CONSUMO

Consumo energético anual (kWh/año)	1088
Consumo energético diario (kW/24h)	2,98
Consumo de agua anual (L/año)	27200
Consumo de agua diario (L/24h)	74

ESPECIFICACIONES

Instalación	Integración
Categoría producto	Carga frontal
Ruido Lavado (dB)	57
Ruido Centrifugado (dB)	78
Ruido Secado (dB)	62
Rango de temperaturas	20/30/40/60/90
Apertura lateral izquierda	
Peso neto/bruto (Kg)	64/68
Regulación de nivelación	Si
Apertura lateral izquierda	

MEDIDAS Alto x Ancho x Profundo

Producto (cm)	82,5 x 59,5 x 54
Embalaje (cm)	87,5 x 68 x 60,5

CARACTERÍSTICAS

Acabado PLATA
 Motor con tecnología INVERTER
 Cesto de acero inoxidable con Rubik design
 Sensores integrales de estabilidad en el lavado con corte automático
 Control de mandos electrónicos con Display indicador de programa y configuración
 Indicación de tiempo restante, estado de programa y finalización del lavado
 Función Easy Play (Encendido y uso fácil)
 Función Mi ciclo (personaliza tu lavado habitual)
 Función Lavar/Secar en una hora
 Función de bloqueo de seguridad
 Función Silent mode (sin avisos acústicos durante el lavado)
 Lavado en frío
 Inicio programado de hasta 24 horas
 16 Programas
 - Escoger la temperatura idónea
 - Adaptarse al tipo de tejido
 - variar la velocidad del centrifugado
 Señal acústica de fin de programa
 Posibilidad de fijación de puerta de mueble a izquierda o a derecha y de instalación bajo encimera en mueble de altura superior a 83cm
 Accesorios:
 -Tubo conexión a desagüe
 -Tubo de entrada de agua

Lavavajillas

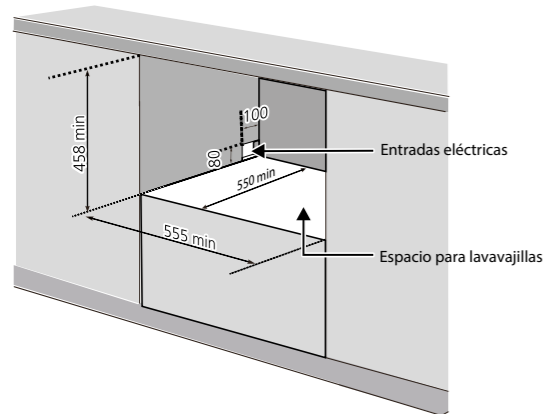


INFINITON

Semi-integración

Lavavajillas 60cm

Compacto



CAPACIDADES

Clasificación energética	F (A+)
Eficiencia secado	A
Clase de emisión acústica	C
Capacidad (servicios)	6

CONSUMO

Consumo energético anual (kWh/año)	174
Consumo energético diario (kW/24h)	0,47
Consumo de agua anual (L/año)	1820
Consumo de agua diario (L/24h)	4,98

ESPECIFICACIONES

Rango de temperatura (°C)	40-45-60-65-70
Ruido (dB)	47
Peso neto/bruto (Kg)	23/26,5
Cesto de cubiertos	Si
Regulación de altura de bandeja	Si
Tercera bandeja	No
Regulación de nivelación o altura	Si
Sistema de regulación	Cardan

MEDIDAS Alto x Ancho x Profundo

Producto (cm)	43,8 x 55 x 50
Embalaje (cm)	51 x 60,5 x 55,5

CARACTERÍSTICAS

- Acabado BLANCO
- Acabado interior en acero inoxidable
- Tecnología Easy Play (encendido y uso fácil)
- Tecnología Multidireccional-Soak
- Dial control technology para ajuste dureza del agua
- Control electrónico con Display indicador de programa y configuración
- Funcion bloqueo de seguridad
- 7 programas
 - Intensivo 70°, Normal 65°, Eco 65°, Cristal 60°, 90 min 65°, Rápido 55°, Prelavado
- Inicio programado de 1 a 24 horas
- Indicadores LED de mantenimiento
- Interior:
 - Cesto para cubiertos Free Movement
 - Cesto de alta capacidad

FACILIDADES PARA TU COCINA



Controla las funcionalidades de tu lavavajillas sin ninguna complicación



Su instalación puede ser libre o integral, para adaptarse a tu cocina



7 programas para adaptarse a tus necesidades

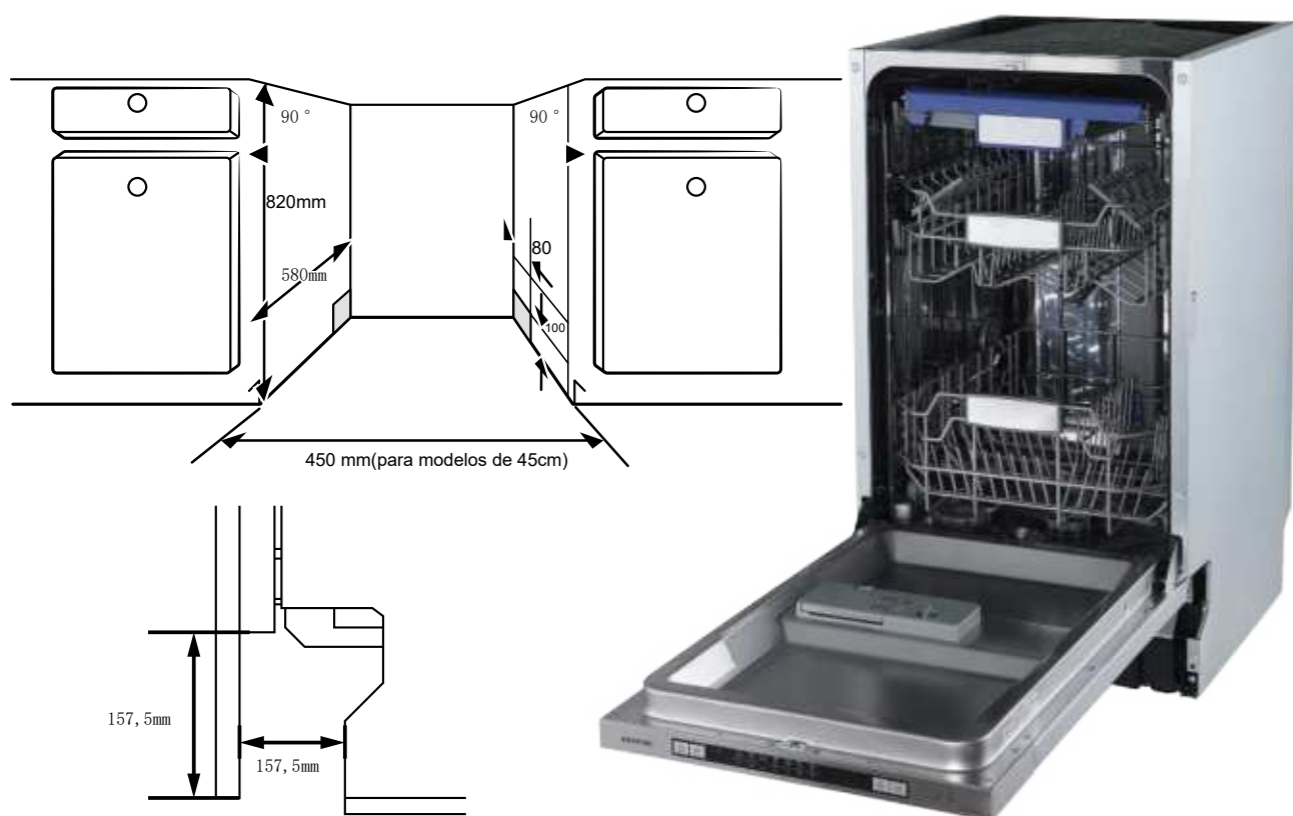


Podrás programar el inicio hasta 24 horas más tarde, para mayor control

Integración

Lavavajillas 45cm

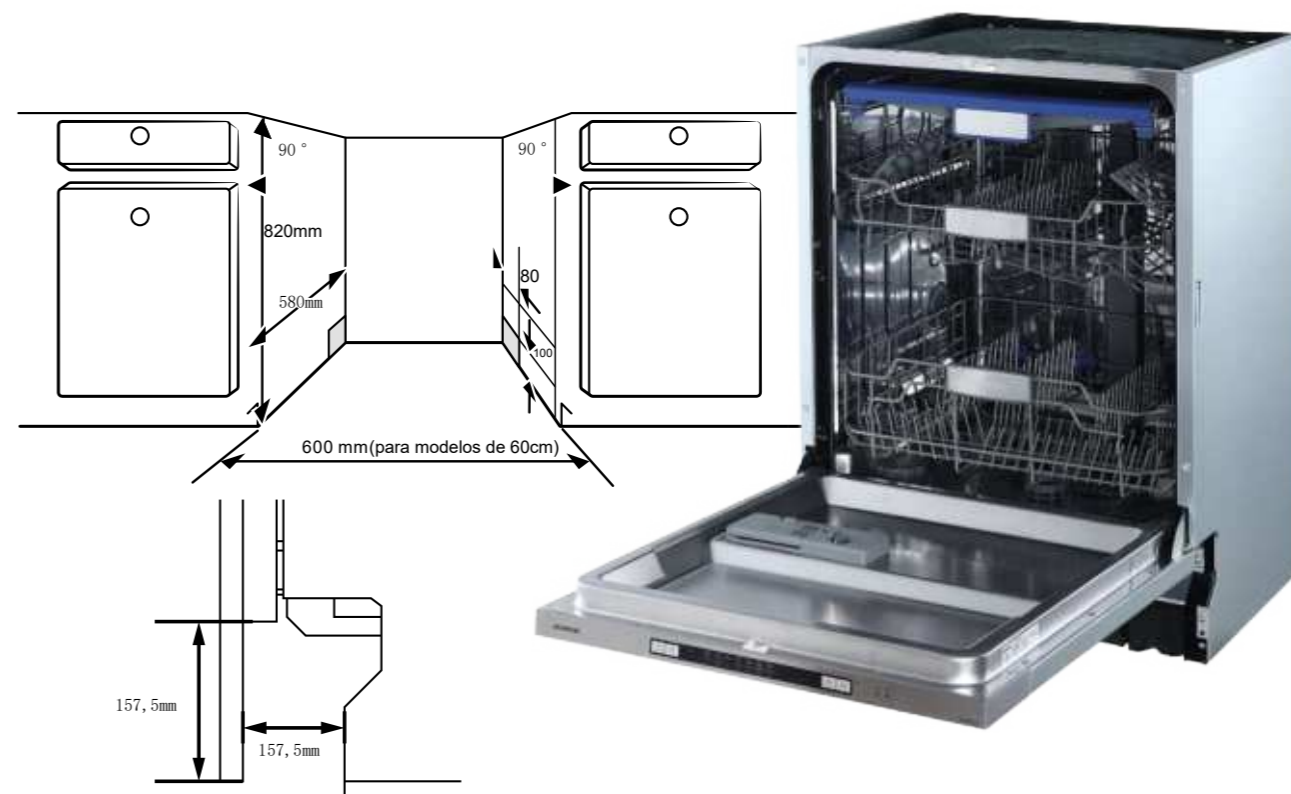
Auto-open



Integración

Lavavajillas 60cm

Auto-open



CAPACIDADES

Clasificación energética	D (A+++)
Eficiencia secado	A
Clase de emisión acústica	C
Capacidad (servicios)	10

CONSUMO

Consumo energético anual (kWh/año)	211
Consumo energético diario (kW/24h)	0,57
Consumo de agua anual (L/año)	2520
Consumo de agua diario (L/24h)	6,9

ESPECIFICACIONES

Rango de temperatura (°C)	30-70
Ruido (dB)	47
Peso neto/bruto (Kg)	32,5/38
Cesto de cubiertos	Si
Regulación de altura de bandeja	Si
Tercera bandeja	Si
Regulación de nivelación o altura	Si
Sistema de regulación	Cardan

MEDIDAS Alto x Ancho x Profundo

Producto (cm)	81,5 x 44,8 x 55
Embalaje (cm)	89 x 49,5 x 64,5

CARACTERÍSTICAS

Acabado Plata e Acero inoxidable
 Tecnología Easy Play (encendido y uso fácil)
 Tecnología Auto-Open
 Tecnología Multidireccional-Soak
 Dial control technology para ajuste dureza del agua
 Control electrónico con Display indicador de programa y configuración
 Función de secado natural DRYING
 Función de Media carga
 Función bloqueo de seguridad
 7 programas
 Intensivo 70°, Normal 65°, Eco 65°, Cristal 60°, 90 min 65°, Rápido 55°, Prelavado
 Inicio programado de 1 a 24 horas
 Indicadores LED de mantenimiento
 Iluminación LED interior
 Interior:
 Tercera bandeja superior incorporada
 Segunda bandeja con altura regulable

CAPACIDADES

Clasificación energética	D (A+++)
Eficiencia secado	A
Clase de emisión acústica	C
Capacidad (servicios)	14

CONSUMO

Consumo energético anual (kWh/año)	266
Consumo energético diario (kW/24h)	0,72
Consumo de agua anual (L/año)	3080
Consumo de agua diario (L/24h)	8,4

ESPECIFICACIONES

Rango de temperatura (°C)	40-65
Ruido (dB)	47
Peso neto/bruto (Kg)	37/44
Cesto de cubiertos	Si
Regulación de altura de bandeja	Si
Tercera bandeja	Si
Regulación de nivelación o altura	Si
Sistema de regulación	Cardan

MEDIDAS Alto x Ancho x Profundo

Producto (cm)	81,5 x 60 x 55
Embalaje (cm)	89 x 64,5 x 64,5

CARACTERÍSTICAS

Acabado Plata e Acero inoxidable
 Tecnología Easy Play (encendido y uso fácil)
 Tecnología Auto-Open
 Tecnología Multidireccional-Soak
 Dial control technology para ajuste dureza del agua
 Control electrónico con Display indicador de programa y configuración
 Función de secado natural DRYING
 Función de Media carga
 Función bloqueo de seguridad
 7 programas
 Intensivo 70°, Normal 65°, Eco 65°, Cristal 60°, 90 min 65°, Rápido 55°, Prelavado
 Inicio programado de 1 a 24 horas
 Indicadores LED de mantenimiento
 Iluminación LED interior
 Interior:
 Tercera bandeja superior incorporada
 Segunda bandeja con altura regulable
 Cesto para cubiertos Free Movement



INFRINITON

INFRINITON

FUNCIÓN AUTO OPEN

Esta función abre el lavavajillas por sí solo cuando el lavado ha finalizado, de esta forma los vapores se disminuyen poco a poco, agilizando su secado.

DUAL WASH

Con esta función, podrás utilizar solamente la mitad inferior de tu lavavajillas para lavar tu vajilla. Ahorras energía, agua y tiempo.



INFINITON

EXTRA DRYING

tus vajillas después de haberse lavado, contarán con un secado eficaz y rápido.



INFINITON

Semi-integración

Lavavajillas 60cm

Crystal design



CAPACIDADES

Clasificación energética	D (A+++)
Eficiencia secado	A
Clase de emisión acústica	B
Capacidad (servicios)	15

CONSUMO

Consumo energético anual (kWh/año)	241
Consumo energético diario (kW/24h)	0,66
Consumo de agua anual (L/año)	2800
Consumo de agua diario (L/24h)	7,6

ESPECIFICACIONES

Rango de temperatura (°C)	45-60
Ruido (dB)	42
Peso neto/bruto (Kg)	38/44
Cesto de cubiertos	Si
Regulación de altura de bandeja	Si
Tercera bandeja	Si
Regulación de nivelación o altura	Si
Sistema de regulación	Cardan

MEDIDAS Alto x Ancho x Profundo

Producto (cm)	81,5 x 59,5 x 55,8
Embalaje (cm)	87,5 x 65,6 x 67,5

CARACTERÍSTICAS

Acabados CRYSTAL WHITE
 Motor con tecnología INVERTER (BLDC)
 Tecnología Easy Play (encendido y uso fácil)
 Tecnología Multidireccional-Soak
 Dial control technology para ajuste dureza del agua
 Control electrónico con Display indicador de programa y configuración
 Función Dual WASH
 Función de secado EXTRA DRYING
 Función de Media carga
 Funcion bloqueo de seguridad
 7 programas
 Intensivo 70°, Ligero 65°, Eco 65°, Cristal 60°, 60 min 65°, Rápido 55°, Prelavado
 Inicio programado de 1 a 24 horas
 Indicadores LED de mantenimiento
 Interior:
 Tercera bandeja superior incorporada
 Segunda bandeja con altura regulable
 Triple aspensor circular 180°

Semi-integración

Lavavajillas 60cm

Crystal desing



CAPACIDADES

Clasificación energética	D (A+++)
Eficiencia secado	A
Clase de emisión acústica	B
Capacidad (servicios)	15

CONSUMO

Consumo energético anual (kWh/año)	241
Consumo energético diario (kW/24h)	0,66
Consumo de agua anual (L/año)	2800
Consumo de agua diario (L/24h)	7,6

ESPECIFICACIONES

Rango de temperatura (°C)	45-60
Ruido (dB)	42
Peso neto/bruto (Kg)	38/44
Cesto de cubiertos	Si
Regulación de altura de bandeja	Si
Tercera bandeja	Si
Regulación de nivelación o altura	Si
Sistema de regulación	Cardan

MEDIDAS Alto x Ancho x Profundo

Producto (cm)	81,5 x 59,5 x 55,8
Embalaje (cm)	87,5 x 65,6 x 67,5

CARACTERÍSTICAS

Acabados CRYSTAL WHITE
 Motor con tecnología INVERTER (BLDC)
 Tecnología Easy Play (encendido y uso fácil)
 Tecnología Multidireccional-Soak
 Dial control technology para ajuste dureza del agua
 Control electrónico con Display indicador de programa y configuración
 Función Dual WASH
 Función de secado EXTRA DRYING
 Función de Media carga
 Funcion bloqueo de seguridad
 7 programas
 Intensivo 70°, Ligero 65°, Eco 65°, Cristal 60°, 60 min 65°, Rápido 55°, Prelavado
 Inicio programado de 1 a 24 horas
 Indicadores LED de mantenimiento
 Interior:
 Tercera bandeja superior incorporada
 Segunda bandeja con altura regulable
 Triple aspensor circular 180°

EFICIENCIA Y DISEÑO

Tu cocina será el ejemplo de la vanguardia en tecnología y diseño.

En Infiniton tenemos como meta que puedas personalizar tu cocina a tu gusto, con la máxima calidad.



Cocinas



Acero Inoxidable

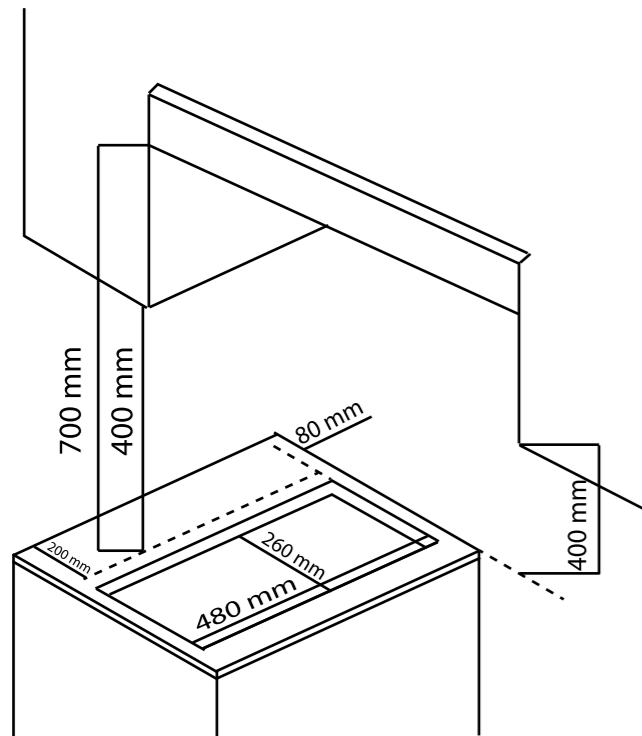
INFINITON



Quemador Triple Corona

Placa de Gas

2 Fuegos



Ancho especial de 30 cm para encajar en cualquier lugar, por pequeño que sea

Superficie de cocción en acero inoxidable, fácil de limpiar y elegante

La Triple Corona ofrece un fuego homogéneo por toda la sartén

Tecnología innovadora y una calidad superior, así son los quemadores Defendi

Diseño y calidad van de la mano con nuestra parrilla de hierro fundido

Mandos realizados de acero inoxidable para garantizar su durabilidad y calidad



POTENCIAS

Wok burner (triple corona) (kW)	1 x 3,00
Fogón auxiliar (kW)	1 x 1,00

PREINSTALACIÓN

Preinstalación para Gas Butano
Kit de conversión a gas ciudad incluido

ESPECIFICACIONES

Anchura (cm)	30
Anchura de encastre (cm)	26,2
Longitud de cable (m)	1
Peso (Kg)	5,1/6,1

MEDIDAS Alto x Ancho x Profundo

Producto (cm)	9 x 30 x 52
Encastre (cm)	26,2 x 48
Embalaje (cm)	16,5 x 35,5 x 57,5

CARACTERÍSTICAS

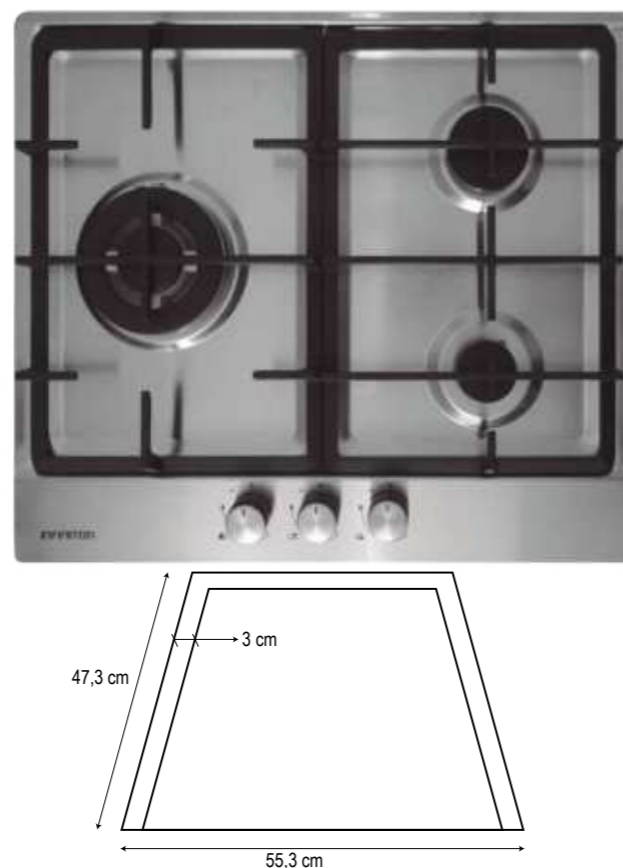
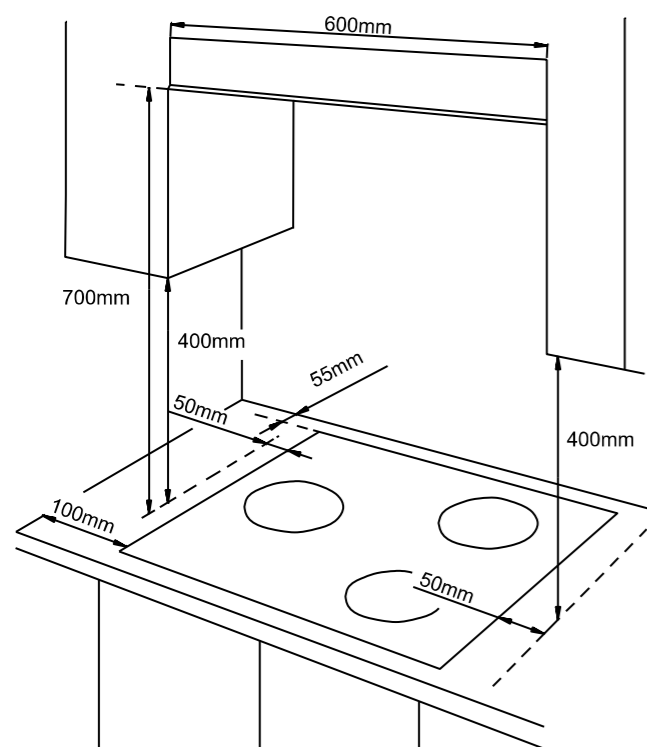
- Acabado en color INOX
- 2 Fuegos
- Encendido electrónico
- Seguridad termopar en cada quemador
- Elegante parrilla de hierro fundido
- Quemadores de alta calidad Defendi
- Mandos de alta calidad de acero inoxidable
- Colocación frontal de los mandos
- Superficie de cocción en acero inoxidable
- Quemadores desmontables
- Limpieza fácil

*todos los productos de gas requieren instalacion de personas cualificadas y regulacion de todos sus fuegos, anterior al uso.

Quemador Triple Corona

Placa de Gas

3 Fuegos



Superficie de cocción en acero inoxidable, fácil de limpiar y elegante



La Triple Corona ofrece un fuego homogéneo por toda la sartén



Diseño y calidad van de la mano con nuestra parrilla de hierro fundido



Mandos realizados de acero inoxidable para garantizar su durabilidad y calidad



POTENCIAS

Wok burner (triple corona) (kW)	1 x 3,30
Fogón semirápido (kW)	1 x 1,75
Fogón auxiliar (kW)	1 x 1,00

PREINSTALACIÓN

Preinstalación para Gas Butano
Kit de conversión a gas ciudad incluido

ESPECIFICACIONES

Anchura (cm)	60
Anchura de encastre (cm)	56
Longitud de cable (m)	1
Peso (Kg)	11,3/13,2

MEDIDAS Alto x Ancho x Profundo

Producto (cm)	9 x 59 x 51
Encastre (cm)	56 x 49
Embalaje (cm)	16,8 x 67,2 x 58,2

CARACTERÍSTICAS

- Acabado en color INOX
- 3 Fuegos
- Encendido electrónico
- Seguridad termopar en cada quemador
- Elegante parrilla de hierro fundido
- Mandos de alta calidad de acero inoxidable
- Colocación frontal de los mandos
- Superficie de cocción de acero inoxidable
- Quemadores desmontables
- Limpieza fácil

*todos los productos de gas requieren instalacion de personas cualificadas y regulacion de todos sus fuegos, anterior al uso.

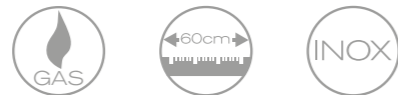
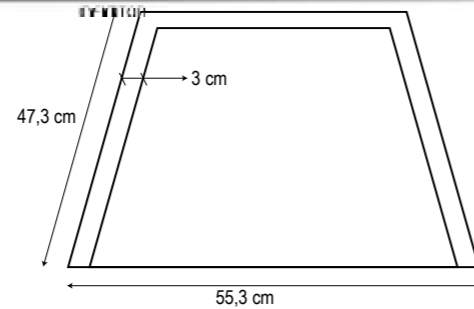
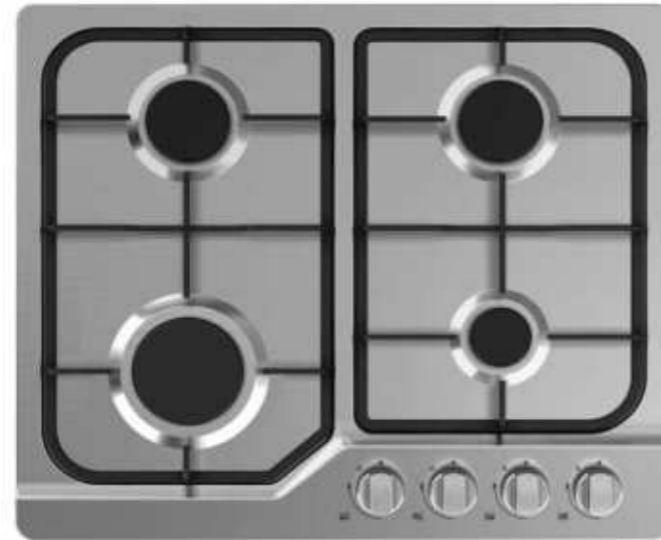
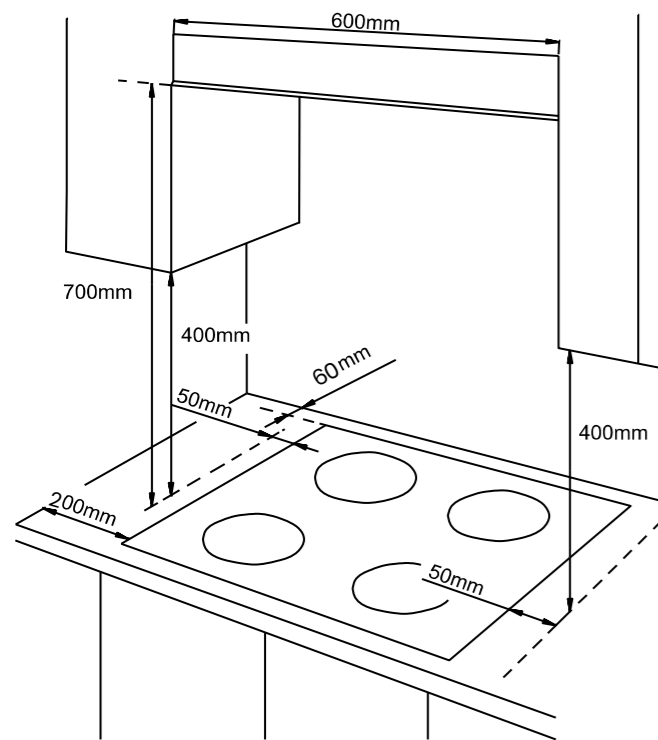
GAS419H

EAN: 8436546192961

Gas natural / Gas butano

Placa de Gas

4 Fuegos



POTENCIAS

Fogón rápido (kW)	1 x 3,30
Fogón semirápido (kW)	2 x 1,75
Fogón auxiliar (kW)	1 x 1,00

PREINSTALACIÓN

Preinstalación para Gas Butano
Kit de conversión a gas ciudad incluido

ESPECIFICACIONES

Anchura (cm)	60
Anchura de encastre (cm)	56
Longitud de cable (m)	1
Peso (Kg)	12,6/14,5

MEDIDAS Alto x Ancho x Profundo

Producto (cm)	10,5 x 60 x 51
Encastre (cm)	56 x 48
Embalaje (cm)	18 x 67,8 x 59

CARACTERÍSTICAS

- Acabado en color INOX
- 4 Fuegos
- Encendido electrónico
- Seguridad termopar en cada quemador
- Elegante parrilla de hierro fundido
- Colocación frontal de los mandos
- Superficie de cocción de acero inoxidable
- Quemadores desmontables
- Limpieza fácil

*todos los productos de gas requieren instalacion de personas cualificadas y regulación de todos sus fuegos, anterior al uso.

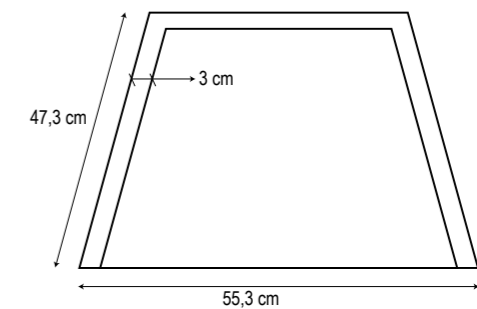
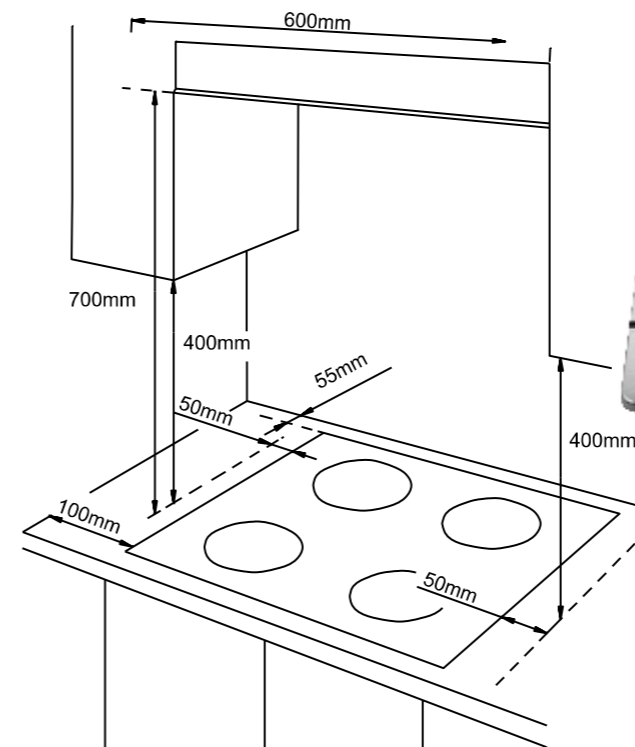
GASDL4

EAN: 8436546196389

Quemador Triple Corona

Placa de Gas

4 Fuegos



POTENCIAS

Wok burner (triple corona) (kW)	1 x 3,30
Fogón semirápido (kW)	2 x 1,75
Fogón auxiliar (kW)	1 x 1,00

PREINSTALACIÓN

Preinstalación para Gas Butano
Kit de conversión a gas ciudad incluido

ESPECIFICACIONES

Anchura (cm)	60
Anchura de encastre (cm)	56
Longitud de cable (m)	1
Peso (Kg)	10,65/13

MEDIDAS Alto x Ancho x Profundo

Producto (cm)	9 x 59 x 51
Encastre (cm)	56 x 49
Embalaje (cm)	17,3 x 67,2 x 58,2

CARACTERÍSTICAS

- Acabado en color INOX
- 4 Fuegos
- Encendido electrónico
- Seguridad termopar en cada quemador
- Elegante parrilla de hierro fundido
- Mandos de alta calidad de acero inoxidable
- Colocación frontal de los mandos
- Superficie de cocción en acero inoxidable
- Bordes frontal biselado
- Quemadores desmontables
- Limpieza fácil

*todos los productos de gas requieren instalacion de personas cualificadas y regulación de todos sus fuegos, anterior al uso.

Crystal Glass



LA ELEGANCIA DEL DISEÑO

En Infiniton diseñamos nuestras placas para ser eficaces, pero también para ser un referente en cuanto a diseño y elegancia.

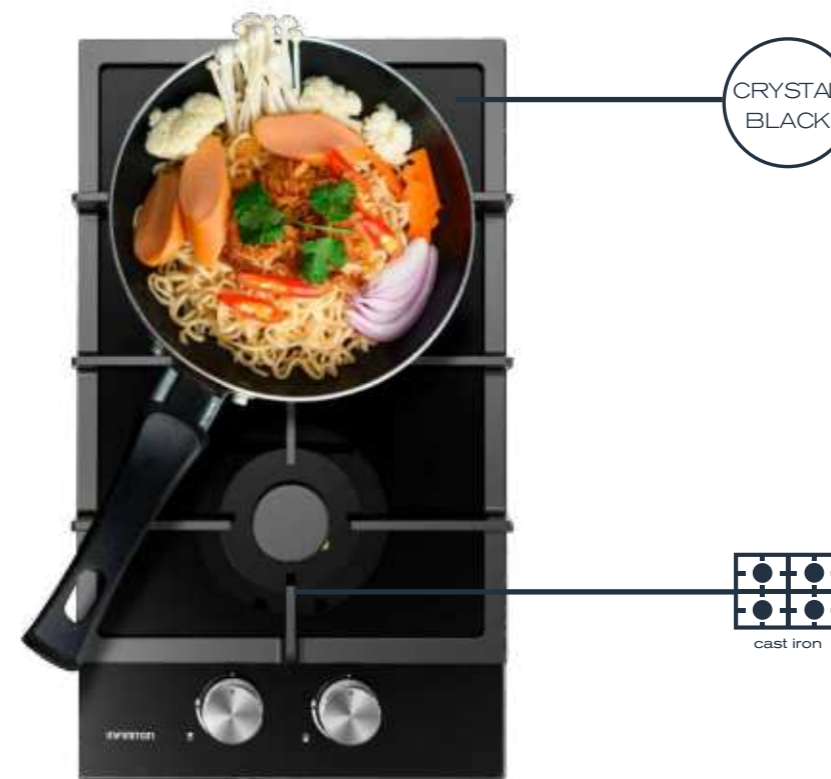
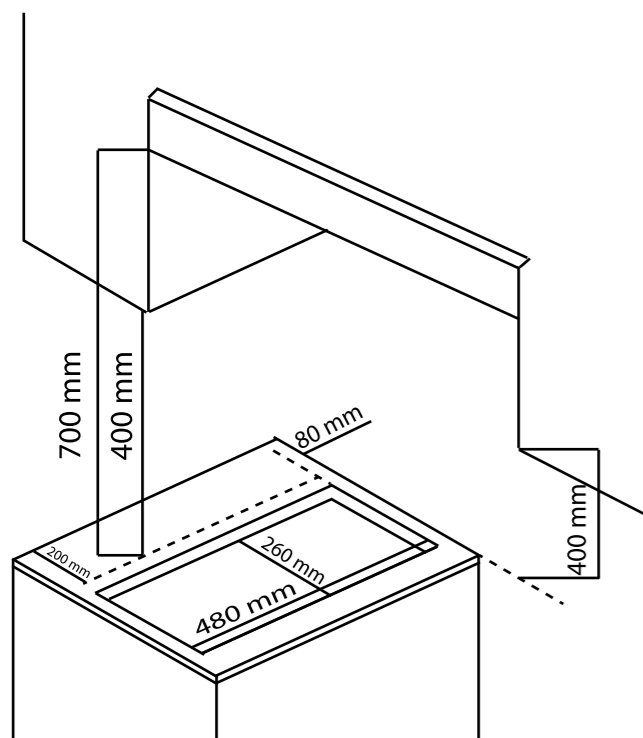
Apostamos por la calidad estética y funcional.



Quemador Triple Corona

Placa de CRISTAL

2 Fuegos



Da un toque elegante a tu cocina con el acabado en CRYSTAL BLACK

Diseño y calidad van de la mano con nuestra parrilla de hierro fundido



POTENCIAS

Wok burner (triple corona) (kW)	1 x 3,30
Fogón auxiliar (kW)	1 x 1,00

PREINSTALACIÓN

Preinstalación para Gas Butano
Kit de conversión a gas ciudad incluido

ESPECIFICACIONES

Anchura (cm)	30
Anchura de encastre (cm)	26,2
Longitud de cable (m)	1
Peso (Kg)	6,2/7,2

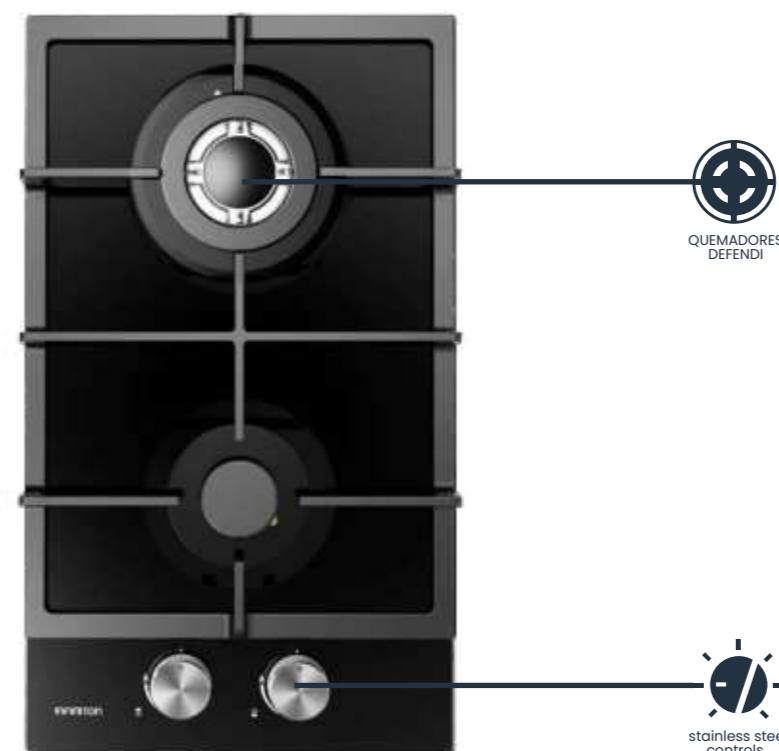
MEDIDAS Alto x Ancho x Profundo

Producto (cm)	9 x 30 x 52
Encastre (cm)	26,2 x 48
Embalaje (cm)	16,5 x 35,5 x 57,5

CARACTERÍSTICAS

- Acabado en color CRYSTAL BLACK
- 2 Fuegos
- Encendido electrónico
- Seguridad termopar en cada quemador
- Elegante parrilla de hierro fundido
- Quemadores de alta calidad Defendi
- Mandos de alta calidad de acero inoxidable
- Colocación frontal de los mandos
- Superficie de cocción de cristal
- Quemadores desmontables
- Limpieza fácil

*todos los productos de gas requieren instalacion de personas cualificadas y regulacion de todos sus fuegos, anterior al uso.



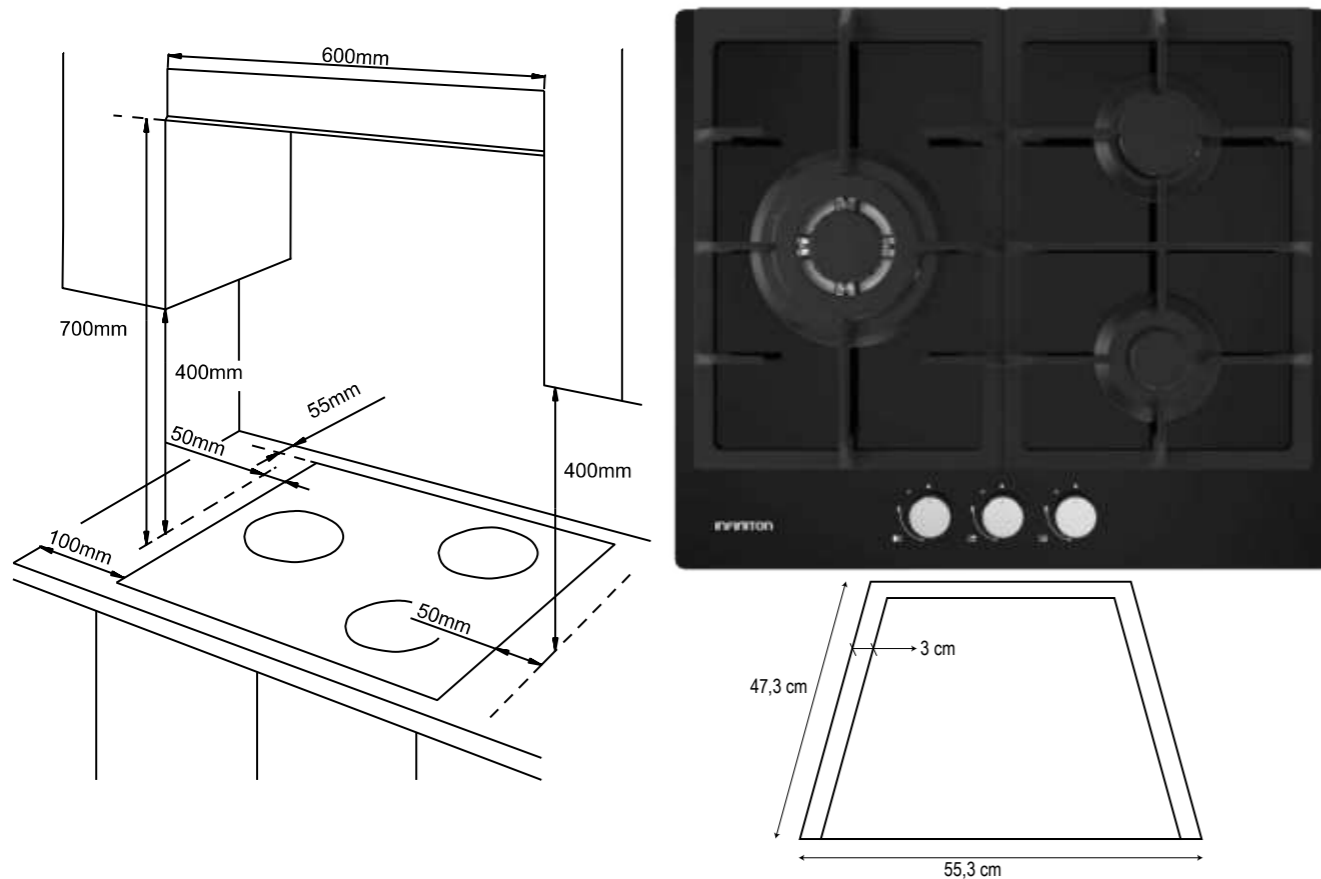
Tecnología innovadora y una calidad superior, así son los quemadores Defendi

Mandos realizados de acero inoxidable para garantizar su durabilidad y calidad

Quegador Triple Corona

Placa de CRISTAL

3 Fuegos



POTENCIAS

Wok burner (triple corona) (kW)	1 x 3,40
Fogón semirápido (kW)	1 x 1,80
Fogón auxiliar (kW)	1 x 1,00

PREINSTALACIÓN

Preinstalación para Gas Butano
Kit de conversión a gas ciudad incluido

ESPECIFICACIONES

Anchura (cm)	60
Anchura de encastre (cm)	56
Longitud de cable (m)	1
Peso (Kg)	12,1/14,5

MEDIDAS Alto x Ancho x Profundo

Producto (cm)	9 x 60 x 51
Encastre (cm)	56 x 48
Embalaje (cm)	18 x 67,8 x 59

CARACTERÍSTICAS

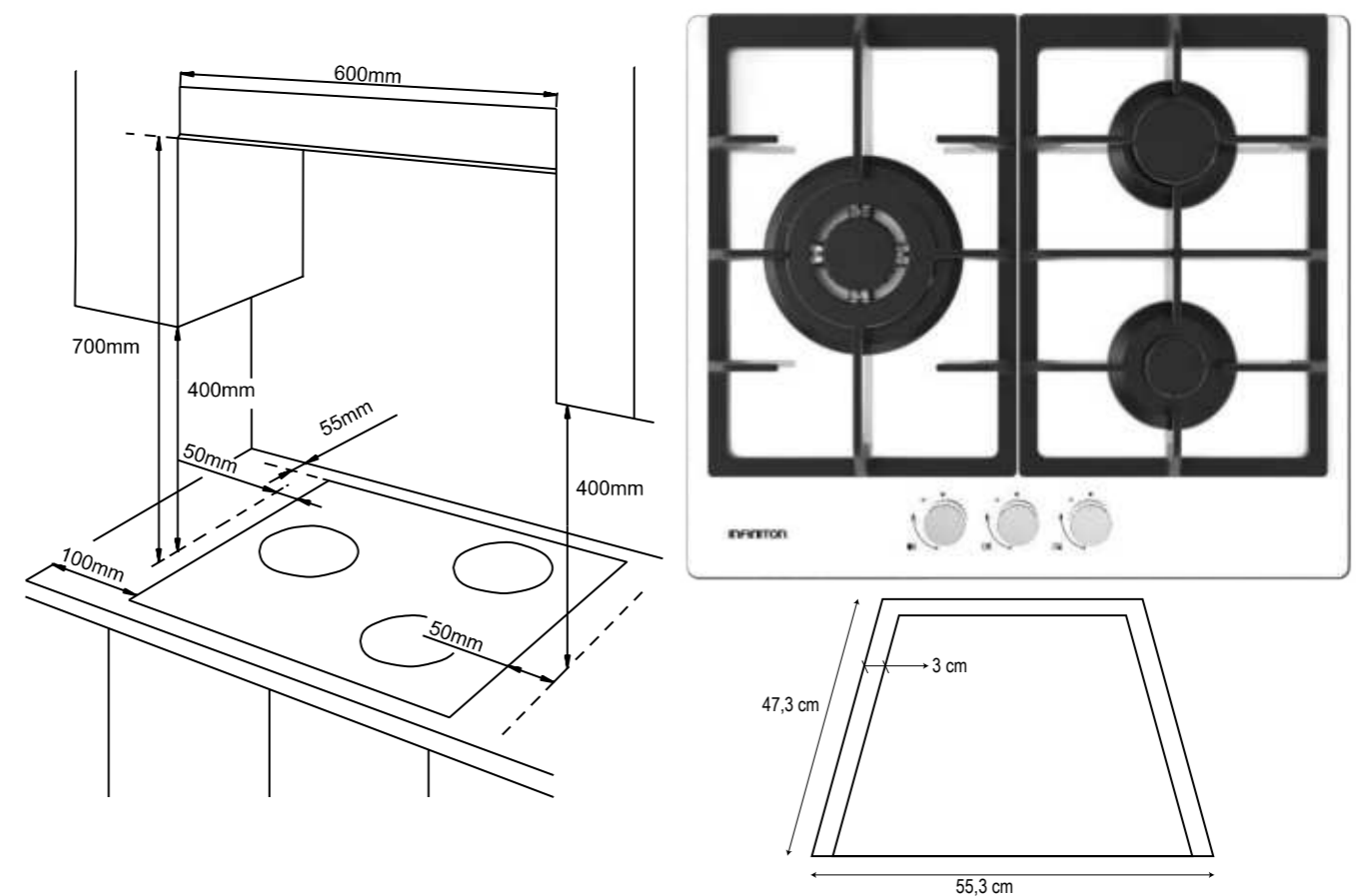
- Acabado en color CRYSTAL BLACK
- 3 Fuegos
- Encendido electrónico
- Seguridad termopar en cada quemador
- Elegante parrilla de hierro fundido
- Mandos de alta calidad de acero inoxidable
- Colocación frontal de los mandos
- Superficie de cocción de cristal
- Quemadores desmontables
- Limpieza fácil

*todos los productos de gas requieren instalacion de personas cualificadas y regulaci3n de todos sus fuegos, anterior al uso.

Quegador Triple Corona

Placa de CRISTAL

3 Fuegos



POTENCIAS

Wok burner (triple corona) (kW)	1 x 3,40
Fog3n semirápido (kW)	1 x 1,80
Fog3n auxiliar (kW)	1 x 1,00

PREINSTALACI3N

Preinstalaci3n para Gas Butano
Kit de conversi3n a gas ciudad incluido

ESPECIFICACIONES

Anchura (cm)	60
Anchura de encastre (cm)	56
Longitud de cable (m)	1
Peso (Kg)	12,1/14,5

MEDIDAS Alto x Ancho x Profundo

Producto (cm)	9 x 60 x 51
Encastre (cm)	56 x 48
Embalaje (cm)	18 x 67,8 x 59

CARACTERÍSTICAS

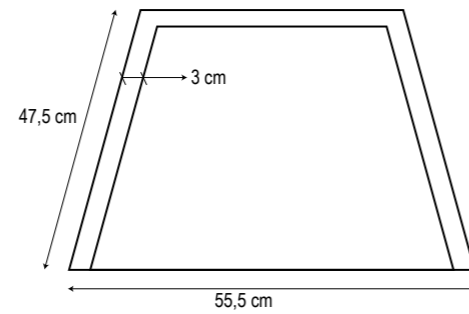
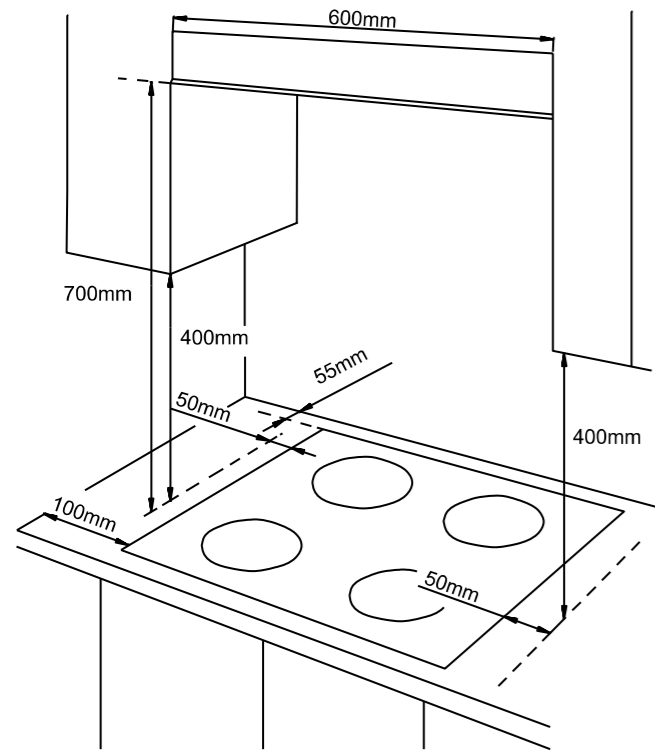
- Acabado en color CRYSTAL WHITE
- 3 Fuegos
- Encendido electrónico
- Seguridad termopar en cada quemador
- Elegante parrilla de hierro fundido
- Mandos de alta calidad de acero inoxidable
- Colocaci3n frontal de los mandos
- Superficie de cocc3n de cristal
- Quemadores desmontables
- Limpieza f3cil

*todos los productos de gas requieren instalacion de personas cualificadas y regulaci3n de todos sus fuegos, anterior al uso.

Quemador Triple Corona

Placa de CRISTAL

4 Fuegos



POTENCIAS

Wok burner (triple corona) (kW)	1 x 3,50
Fogón semirápido (kW)	2 x 1,75
Fogón auxiliar (kW)	1 x 1,00

PREINSTALACIÓN

Preinstalación para Gas Butano
Kit de conversión a gas ciudad incluido

ESPECIFICACIONES

Anchura (cm)	60
Anchura de encastre (cm)	55,5
Longitud de cable (m)	1
Peso (Kg)	11,5/13,2

MEDIDAS Alto x Ancho x Profundo

Producto (cm)	10 x 61 x 52,5
Encastre (cm)	55,5 x 47,5
Embalaje (cm)	16,3 x 64,5 x 56

CARACTERÍSTICAS

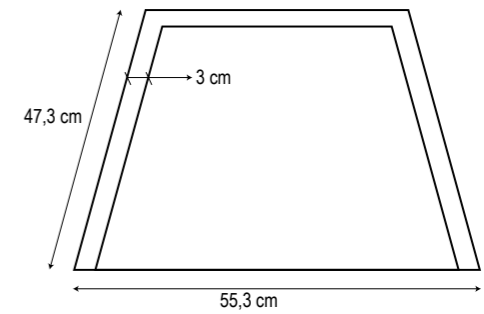
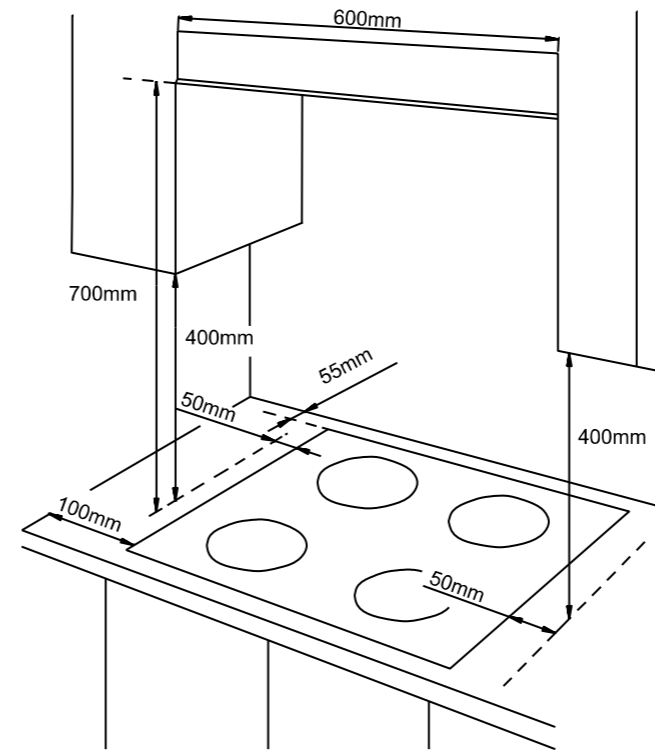
- Acabado en color CRYSTAL WHITE
- 4 Fuegos
- Encendido electrónico
- Seguridad termopar en cada quemador
- Elegante parrilla de hierro fundido
- Quemadores de alta calidad SABAF
- Mandos de alta calidad de acero inoxidable
- Colocación frontal de los mandos
- Superficie de cocción de cristal
- Quemadores desmontables
- Limpieza fácil

*todos los productos de gas requieren instalacion de personas cualificadas y regulacion de todos sus fuegos, anterior al uso.

Quemador Triple Corona

Placa de CRISTAL

4 Fuegos



POTENCIAS

Wok burner (triple corona) (kW)	1 x 3,50
Fogón semirápido (kW)	2 x 1,75
Fogón auxiliar (kW)	1 x 1,00

PREINSTALACIÓN

Preinstalación para Gas Butano
Kit de conversión a gas ciudad incluido

ESPECIFICACIONES

Anchura (cm)	60
Anchura de encastre (cm)	55,5
Longitud de cable (m)	1
Peso (Kg)	11,5/13,2

MEDIDAS Alto x Ancho x Profundo

Producto (cm)	10 x 61 x 52,5
Encastre (cm)	55,5 x 47,5
Embalaje (cm)	16,3 x 64,5 x 56

CARACTERÍSTICAS

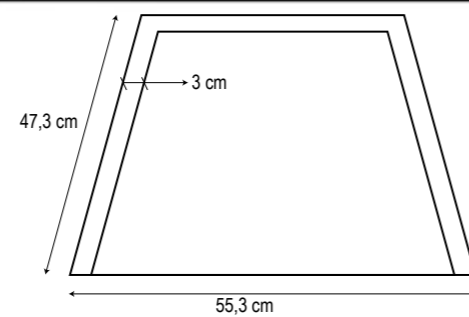
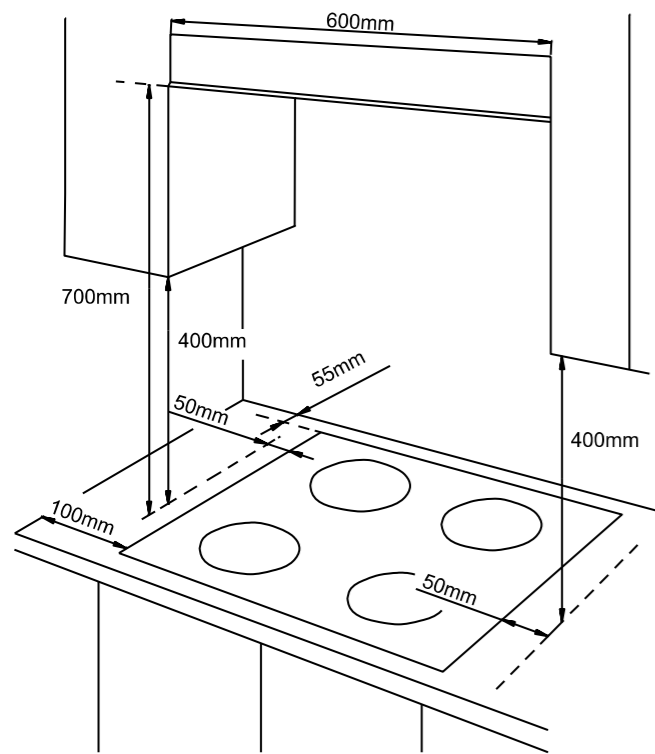
- Acabado en color CRYSTAL BLACK
- 4 Fuegos
- Encendido electrónico
- Seguridad termopar en cada quemador
- Elegante parrilla de hierro fundido
- Quemadores de alta calidad SABAF
- Mandos de alta calidad de acero inoxidable
- Colocación frontal de los mandos
- Superficie de cocción de acero inoxidable
- Quemadores desmontables
- Limpieza fácil

*todos los productos de gas requieren instalacion de personas cualificadas y regulacion de todos sus fuegos, anterior al uso.

Quemador Triple Corona

Placa de CRISTAL

4 Fuegos



Da un toque elegante a tu cocina con el acabado en CRYSTAL BLACK

Diseño y calidad van de la mano con nuestra parrilla de hierro fundido



POTENCIAS

Wok burner (triple corona) (kW)	1 x 3,30
Fogón semirápido (kW)	2 x 1,75
Fogón auxiliar (kW)	1 x 1,00

PREINSTALACIÓN

Preinstalación para Gas Butano
Kit de conversión a gas ciudad incluido

ESPECIFICACIONES

Anchura (cm)	60
Anchura de encastre (cm)	56
Longitud de cable (m)	1
Peso (Kg)	12,6/14,5

MEDIDAS Alto x Ancho x Profundo

Producto (cm)	10,2 x 60 x 51
Encastre (cm)	56 x 48
Embalaje (cm)	18 x 67,8 x 59

CARACTERÍSTICAS

- Acabado en color CRYSTAL BLACK
- 4 Fuegos
- Encendido electrónico
- Seguridad termopar en cada quemador
- Elegante parrilla de hierro fundido
- Mandos de alta calidad de acero inoxidable
- Colocación frontal de los mandos
- Superficie de cocción de cristal
- Quemadores desmontables
- Limpieza fácil

*todos los productos de gas requieren instalacion de personas cualificadas y regulación de todos sus fuegos, anterior al uso.



La Triple Corona ofrece un fuego homogéneo por toda la sartén

Mandos realizados de acero inoxidable para garantizar su durabilidad y calidad

5 Fuegos



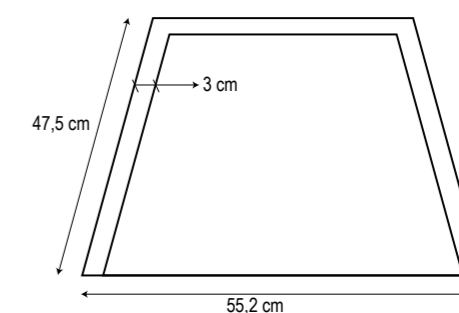
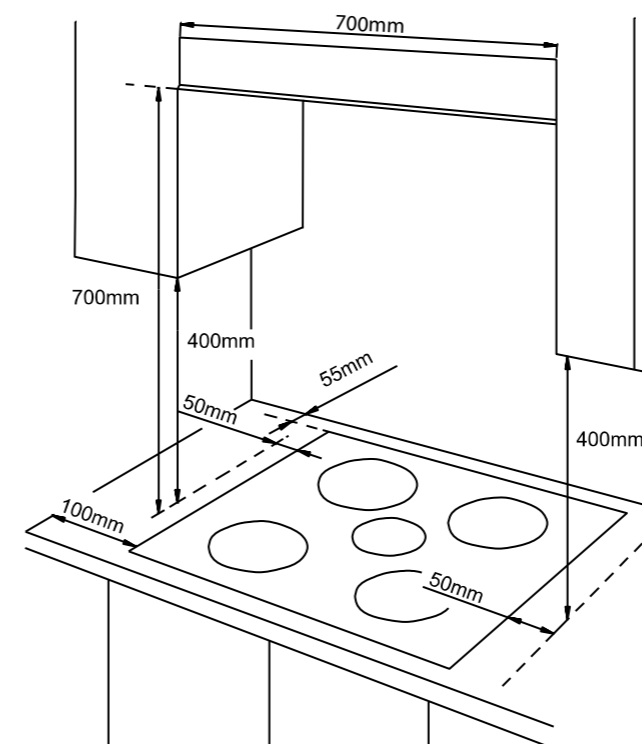
75CRGASG56

EAN: 8436546191025

Quemador Triple Corona

Placa de Gas

5 Fuegos



POTENCIAS

Wok burner (triple corona) (kW)	1 x 3,60
Fogón rápido (kW)	1 x 3,00
Fogón semirápido (kW)	2 x 1,80
Fogón auxiliar (kW)	1 x 1,00

PREINSTALACIÓN

Preinstalación para Gas Ciudad
Kit de conversión a gas butano incluido

ESPECIFICACIONES

Anchura (cm)	70
Anchura de encastre (cm)	55,2
Longitud de cable (m)	1
Peso (Kg)	17,8/19,5

MEDIDAS Alto x Ancho x Profundo

Producto (cm)	10 x 68,4 x 52
Encastre (cm)	55,2 x 47
Embalaje (cm)	17 x 77 x 57,5

CARACTERÍSTICAS

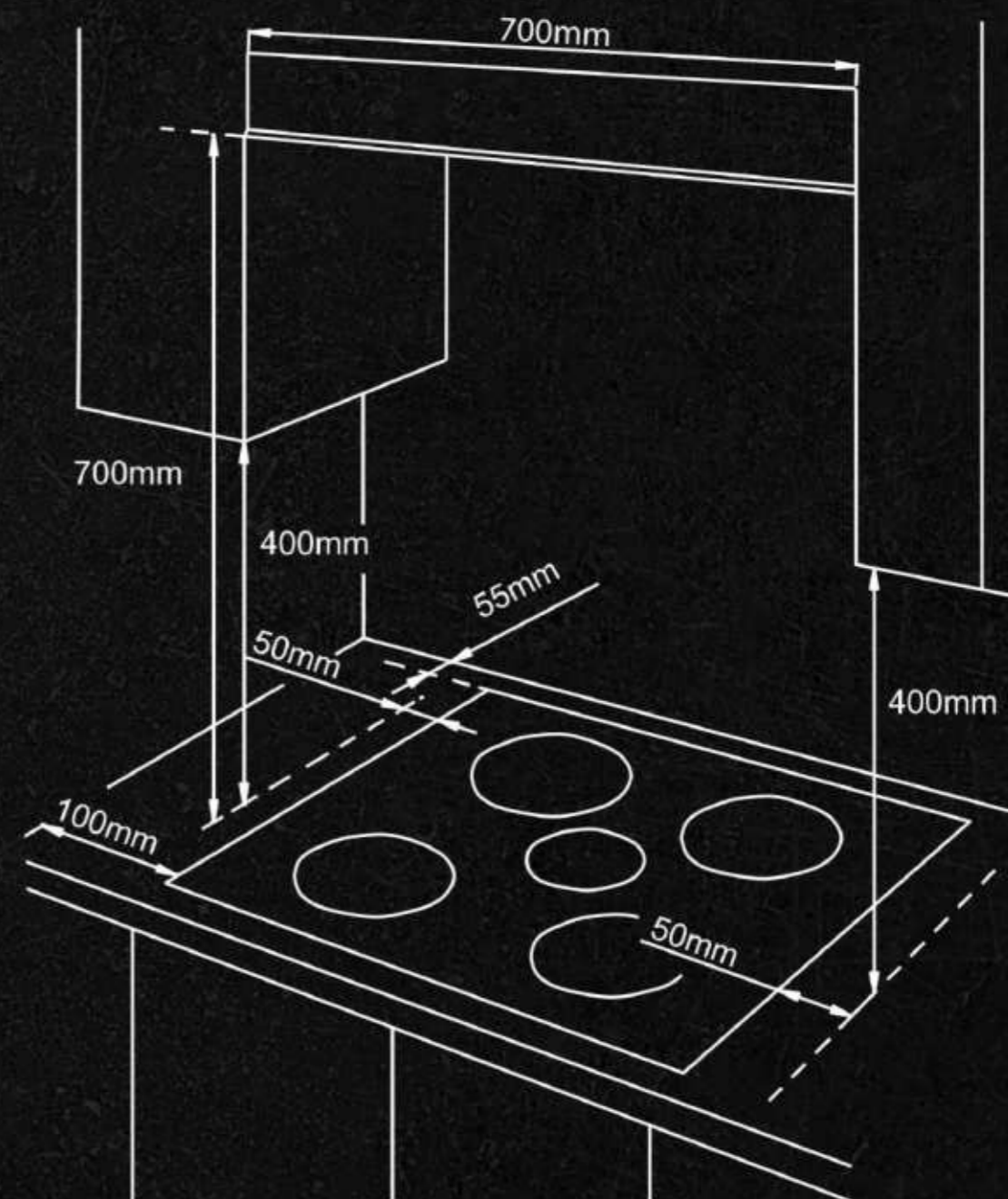
- Acabado en color CRYSTAL BLACK
- 5 Fuegos
- Encendido electrónico
- Seguridad termopar en cada quemador
- Elegante parrilla de hierro fundido
- Quemadores de alta calidad SABAF
- Mandos de alta calidad de acero inoxidable
- Colocación frontal de los mandos
- Superficie de cocción de cristal
- Quemadores desmontables
- Limpieza fácil

*todos los productos de gas requieren instalacion de personas cualificadas y regulacion de todos sus fuegos, anterior al uso.

MÁS GRANDE MISMO ESPACIO

Nuestras placas de gas de 5 fuegos ocupan el mismo espacio que una placa de gas de 4 fuegos, por lo que no necesitas más espacio en tu cocina para poder ponerla.

Con el mismo espacio, obtendrás mucho más.

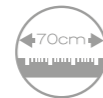
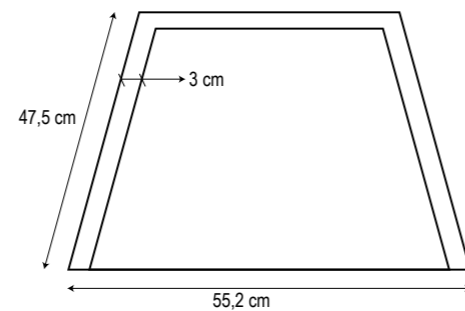
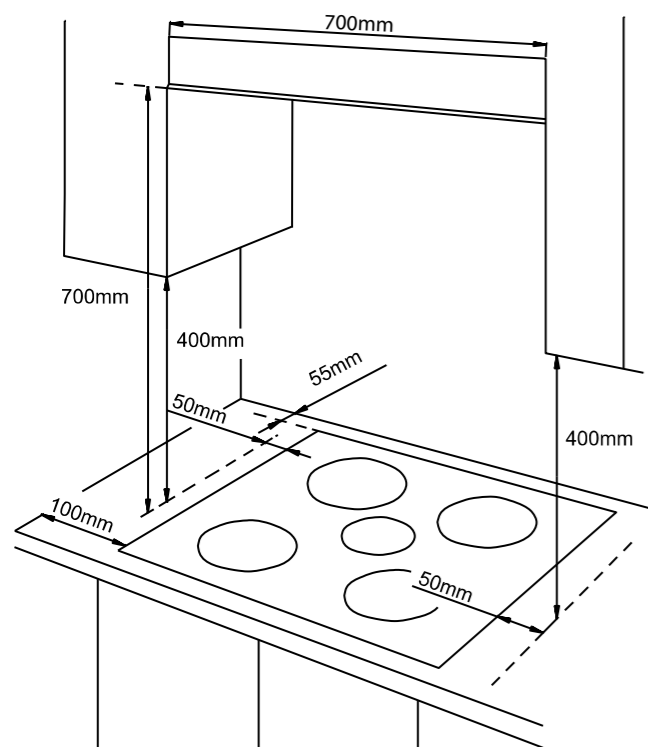


¡Mismas medidas de encastre!

Quemador Triple Corona

Placa de Gas

5 Fuegos



POTENCIAS

Wok burner (triple corona) (kW)	1 x 3,60
Fogón rápido (kW)	1 x 3,00
Fogón semirápido (kW)	2 x 1,80
Fogón auxiliar (kW)	1 x 1,00

PREINSTALACIÓN

Preinstalación para Gas Ciudad
Kit de conversión a gas butano incluido

ESPECIFICACIONES

Anchura (cm)	70
Anchura de encastre (cm)	55,2
Longitud de cable (m)	1
Peso (Kg)	12/13,63

MEDIDAS Alto x Ancho x Profundo

Producto (cm)	10 x 68 x 50
Encastre (cm)	55,2 x 47
Embalaje (cm)	17 x 76 x 56

CARACTERÍSTICAS

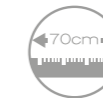
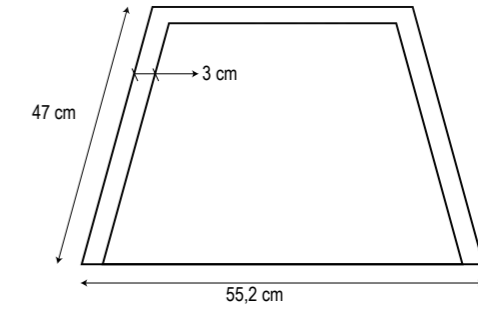
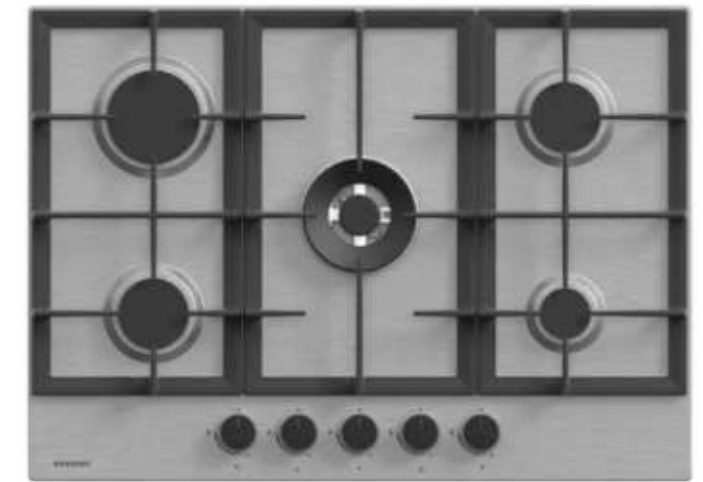
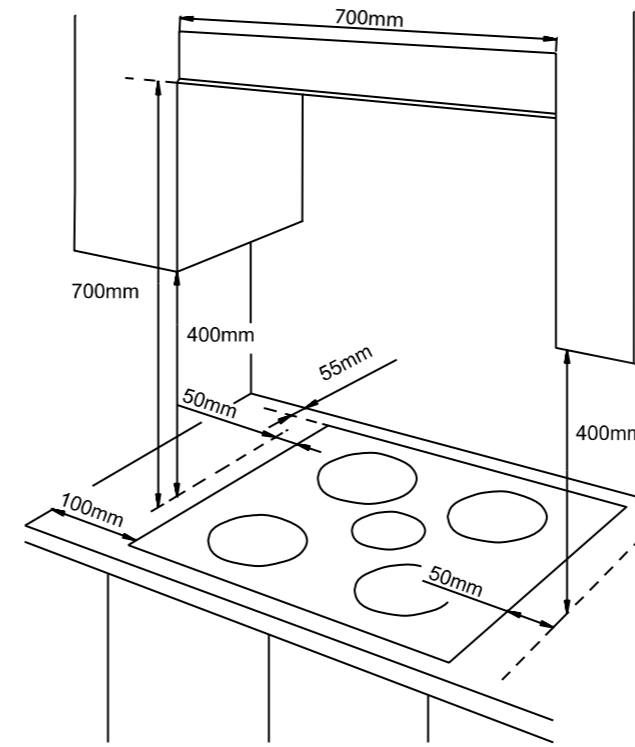
- Acabado ACERO INOXIDABLE de alta calidad
- 5 Fuegos
- Encendido electrónico
- Seguridad termopar en cada quemador
- Elegante parrilla individual de hierro fundido
- Quemadores de alta calidad SABAF
- Mandos de alta calidad de acero inoxidable
- Colocación frontal de los mandos
- Superficie de cocción de acero inoxidable
- Quemadores desmontables
- Limpieza fácil

*todos los productos de gas requieren instalacion de personas cualificadas y regulacion de todos sus fuegos, anterior al uso.

Quemador Triple Corona

Placa de Gas

5 Fuegos



POTENCIAS

Wok burner (triple corona) (kW)	1 x 3,80
Fogón rápido (kW)	1 x 2,90
Fogón semirápido (kW)	2 x 2,00
Fogón auxiliar (kW)	1 x 1,00

PREINSTALACIÓN

Preinstalación para Gas Ciudad
Kit de conversión a gas butano incluido

ESPECIFICACIONES

Anchura (cm)	70
Anchura de encastre (cm)	56
Longitud de cable (m)	1
Peso (Kg)	11/12,2

MEDIDAS Alto x Ancho x Profundo

Producto (cm)	8,9 x 71 x 51
Encastre (cm)	56 x 49
Embalaje (cm)	14,8 x 78,1 x 58,1

CARACTERÍSTICAS

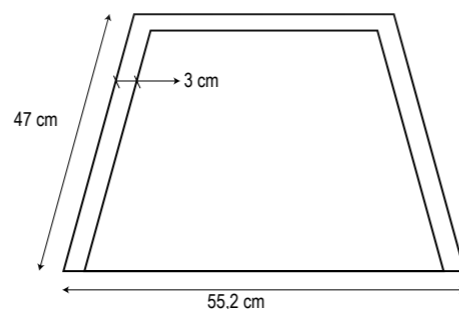
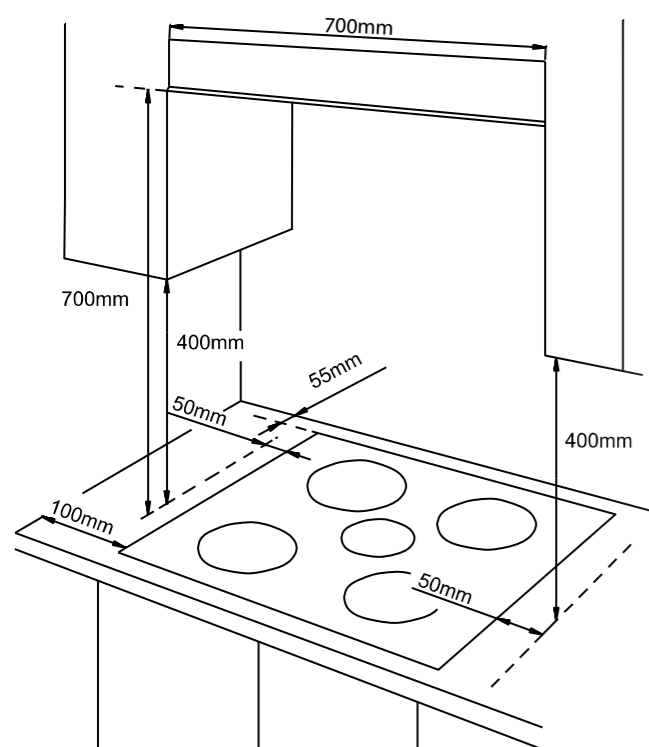
- Acabado ACERO INOXIDABLE de alta calidad
- 5 Fuegos
- Encendido electrónico
- Seguridad termopar en cada quemador
- Elegante parrilla de hierro fundido
- Quemadores de alta calidad SABAF
- Mandos de alta calidad de acero inoxidable
- Colocación frontal de los mandos
- Superficie de cocción de acero inoxidable
- Quemadores desmontables
- Limpieza fácil

*todos los productos de gas requieren instalacion de personas cualificadas y regulacion de todos sus fuegos, anterior al uso.

Quemador Triple Corona

Placa de Gas

5 Fuegos



Da un toque elegante a tu cocina con el acabado en CRYSTAL BLACK

Diseño y calidad van de la mano con nuestra parrilla de hierro fundido



POTENCIAS

Wok burner (triple corona) (kW)	1 x 3,80
Fogón rápido (kW)	1 x 2,90
Fogón semirápido (kW)	2 x 2,00
Fogón auxiliar (kW)	1 x 1,00

PREINSTALACIÓN

Preinstalación para Gas Ciudad
Kit de conversión a gas butano incluido

ESPECIFICACIONES

Anchura (cm)	70
Anchura de encastre (cm)	56
Longitud de cable (m)	1
Peso (Kg)	16,4/17,6

MEDIDAS Alto x Ancho x Profundo

Producto (cm)	9,7 x 71 x 51
Encastre (cm)	56 x 49
Embalaje (cm)	14,8 x 78,1 x 58,1

CARACTERÍSTICAS

- Acabado CRYSTAL BLACK
- 5 Fuegos
- Encendido electrónico
- Seguridad termopar en cada quemador
- Elegante parrilla de hierro fundido
- Quemadores de alta calidad SABAF
- Mandos de alta calidad de acero inoxidable
- Colocación frontal de los mandos
- Superficie de cocción de cristal
- Quemadores desmontables
- Limpieza fácil

*todos los productos de gas requieren instalacion de personas cualificadas y regulacion de todos sus fuegos, anterior al uso.



Tecnología innovadora y una calidad superior, así son los quemadores SABAF

Mandos realizados de acero inoxidable para garantizar su durabilidad y calidad

Placas Vitrocerámicas



INFINITON

COCINA COMO UN PROFESIONAL

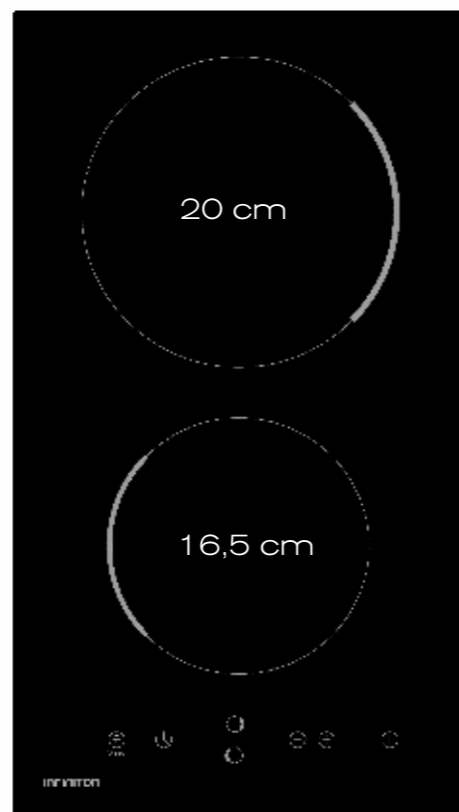
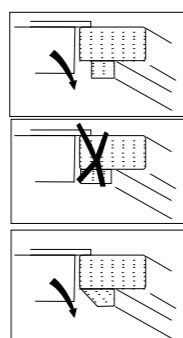
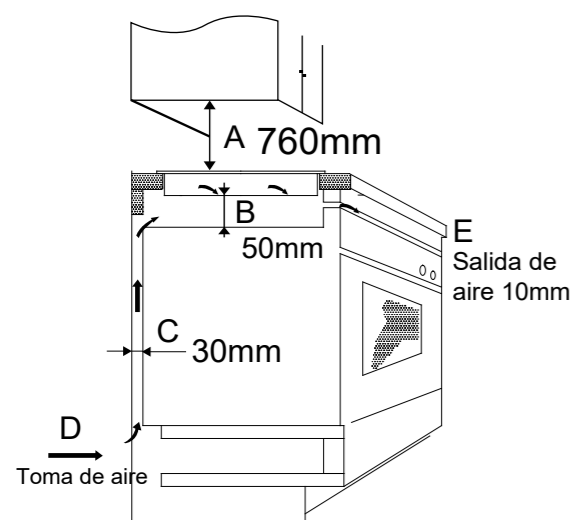
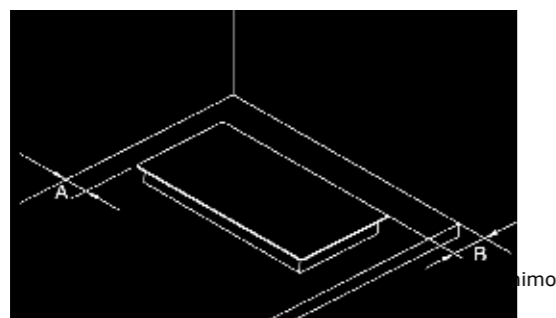
Las placas de inducción Infiniton cuentan con una función muy destacada, el modo boost te permitirá acceder a la máxima potencia en un tiempo récord.



2 Zonas

Placa de VITROCERÁMICA

Touch Control



POTENCIAS

Diámetro Zona Grande (cm)	Ø20
Potencia Zona Grande (W)	1800
Diámetro Zona Mediana (cm)	Ø16,5
Potencia Zona Mediana (W)	1200
Potencia Total (W)	2745 - 3267

ESPECIFICACIONES

Anchura (cm)	30
Anchura de encastre (cm)	26,8
Longitud de cable (m)	1
Peso (Kg)	4,2

MEDIDAS Alto x Ancho x Profundo

Producto (cm)	5,2 x 28,8 x 52
Encastre (cm)	26,8 x 50
Embalaje (cm)	11,8 x 36,5 x 57

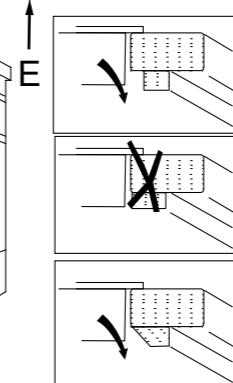
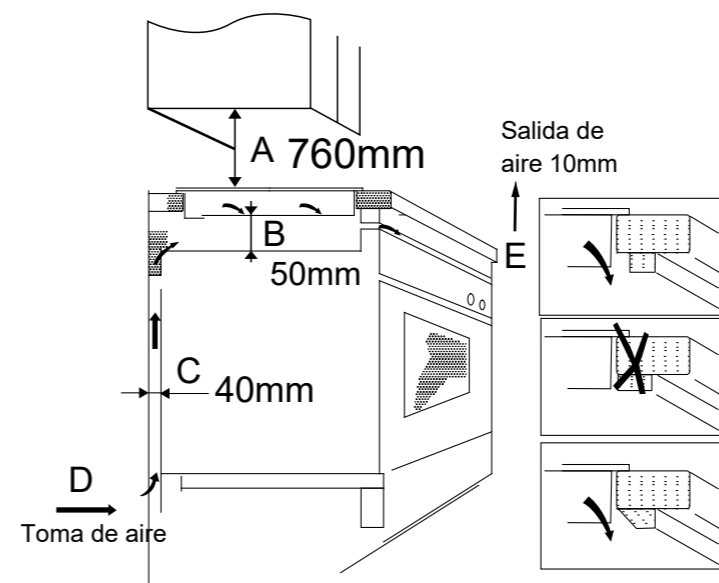
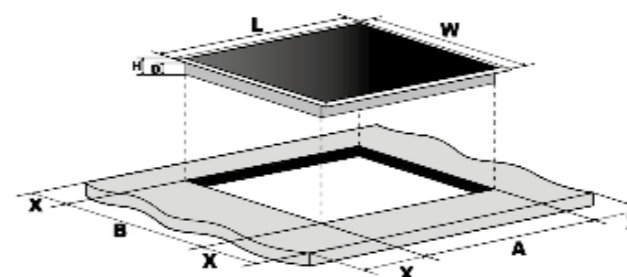
CARACTERÍSTICAS

- Acabado CRYSTAL BLACK
- 2 Zonas
- 9 niveles de potencia por zona
- Control TÁCTIL
- Colocación frontal de los mandos
- Control en temperaturas bajas
- Luz de funcionamiento
- Luz de calor residual
- Temporizador incorporado
- Apagado de seguridad automático
- Bloqueo infantil

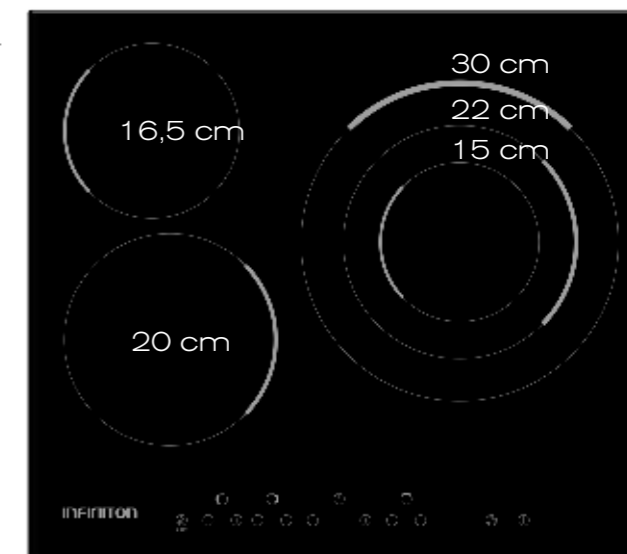
3 Zonas

Placa de VITROCERÁMICA

Touch Control



L(mm)	W(mm)	H(mm)	D(mm)	A(mm)	B(mm)	X(mm)
590	520	52	48	560	490	50 min



POTENCIAS

Diámetro Zona Grande (cm)	Ø30
Potencia Zona Grande (W)	2700 / 1950 / 1050
Diámetro Zona Mediana (cm)	Ø20
Potencia Zona Mediana (W)	1800
Diámetro Zona Pequeña (cm)	Ø16,5
Potencia Zona Pequeña (W)	1200
Potencia Total (W)	5215 - 6206

ESPECIFICACIONES

Anchura (cm)	60
Anchura de encastre (cm)	56
Longitud de cable (m)	1
Peso (Kg)	8,8

MEDIDAS Alto x Ancho x Profundo

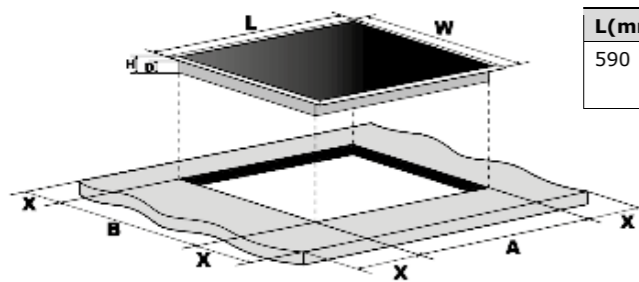
Producto (cm)	5,2 x 59 x 52
Encastre (cm)	56 x 49
Embalaje (cm)	11,8 x 65 x 56

CARACTERÍSTICAS

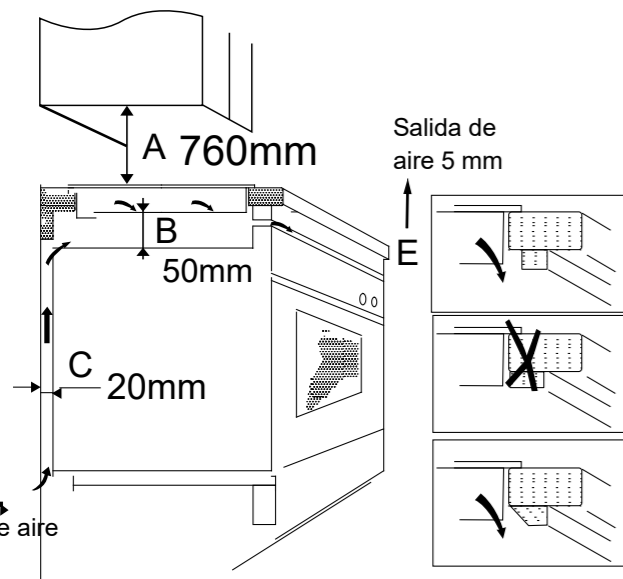
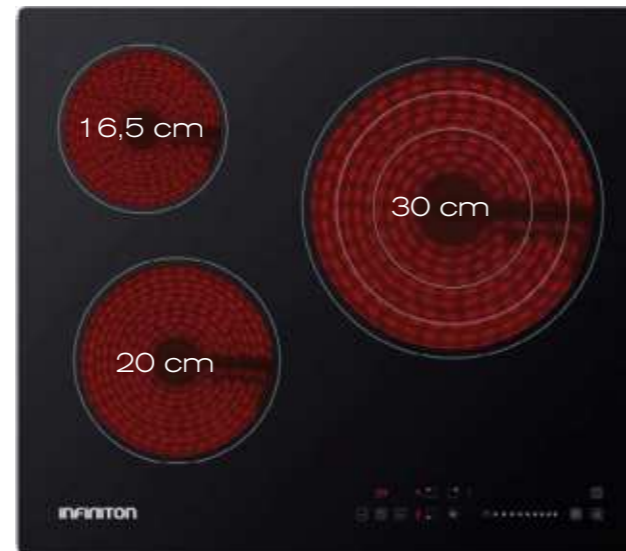
- Acabado CRYSTAL BLACK
- 3 Zonas
- Foco grande ampliable
- 9 niveles de potencia por zona
- Modo BOOST (Máxima potencia)
- Control TÁCTIL
- Colocación frontal de los mandos
- Control en temperaturas bajas
- Luz de funcionamiento
- Luz de calor residual
- Temporizador incorporado
- Apagado de seguridad automático
- Bloqueo infantil

3 Zonas

Placa de VITROCERÁMICA Slide Touch Control



L(mm)	W(mm)	H(mm)	D(mm)	A(mm)	B(mm)	X(mm)	F(mm)
590	520	55	51	560+4 +1	490+4 +1	50 min.	3 min.



POTENCIAS

Diámetro Zona Grande (cm)	Ø30
Potencia Zona Grande (W)	1950 / 2700
Diámetro Zona Mediana (cm)	Ø20
Potencia Zona Mediana (W)	1800
Diámetro Zona Pequeña (cm)	Ø16,5
Potencia Zona Pequeña (W)	1200
Potencia Total (W)	2745 - 3267

ESPECIFICACIONES

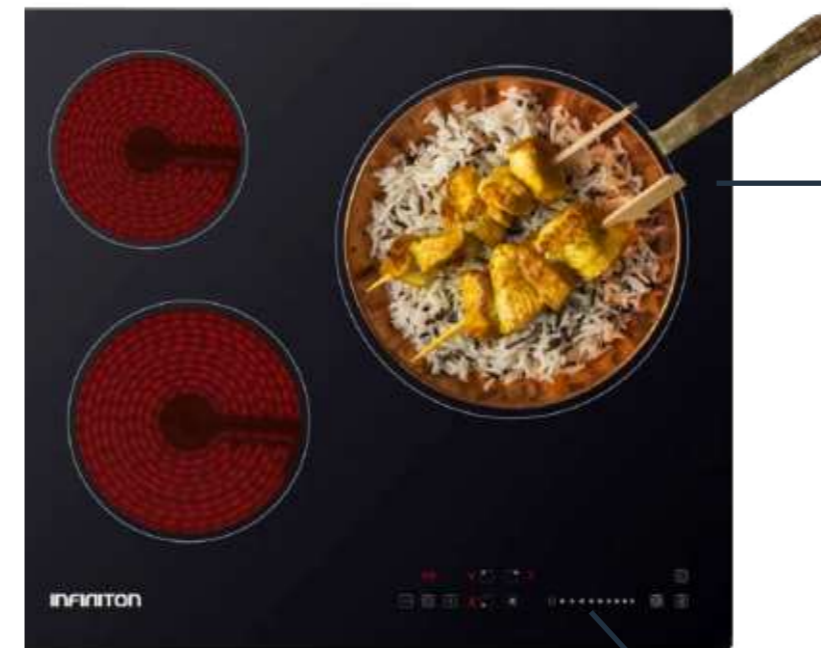
Anchura (cm)	60
Anchura de encastre (cm)	56
Longitud de cable (m)	1,2
Peso (Kg)	9

MEDIDAS Alto x Ancho x Profundo

Producto (cm)	5,5 x 59 x 52
Encastre (cm)	56 x 49
Embalaje (cm)	69 x 64,5 x 11,5

CARACTERÍSTICAS

- Acabado CRYSTAL BLACK
- 3 Zonas
- Foco grande ampliable
- 9 niveles de potencia por zona
- Modo BOOST (Máxima potencia)
- Slide Touch Control (STC)
- Colocación frontal de los mandos
- Control en temperaturas bajas
- Luz de funcionamiento
- Luz de calor residual
- Temporizadores individuales
- Apagado de seguridad automático
- Bloqueo infantil



CRYSTAL BLACK

Dale un acabado elegante a tu cocina con el acabado **Crystal Black**



Simplifica los momentos en la cocina con el control táctil electrónico



BOOST

Utilízala para ahorrar energía y cocina como un profesional

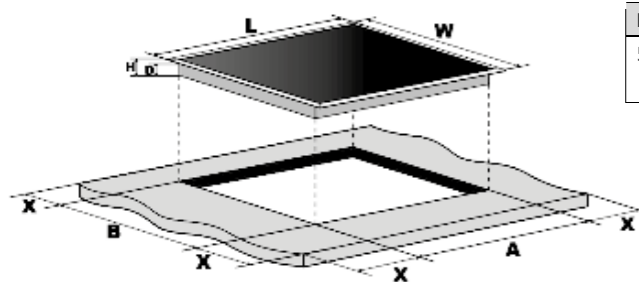


Podrás programar el tiempo de cocción por zonas individuales

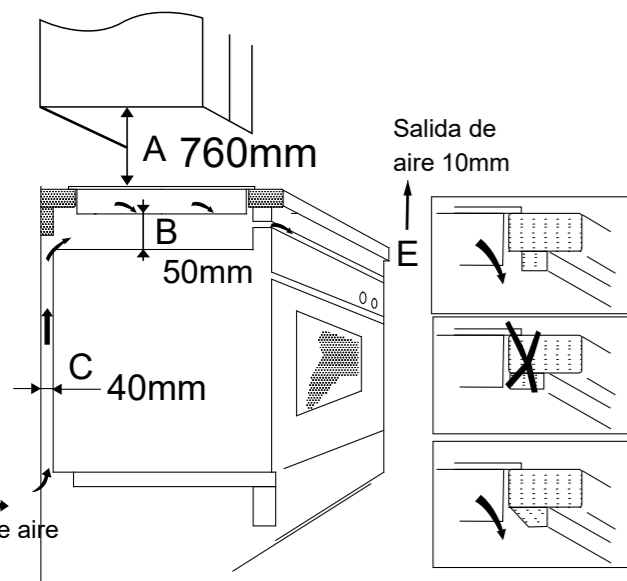
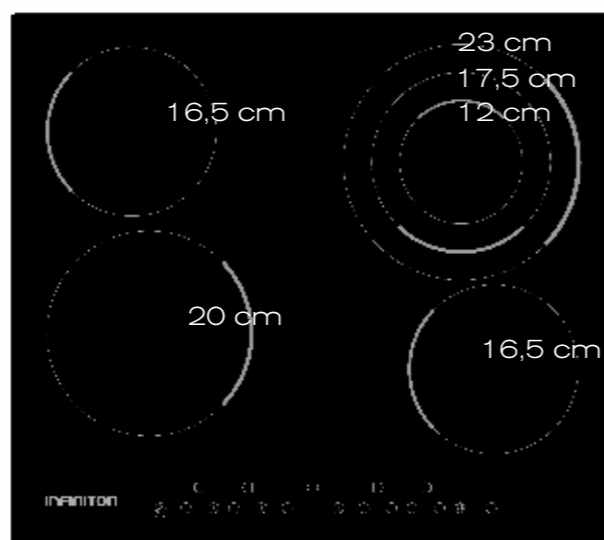
4 Zonas

Placa de VITROCERÁMICA

Touch Control



L(mm)	W(mm)	H(mm)	D(mm)	A(mm)	B(mm)	X(mm)
590	520	52	48	560	490	50 min.



POTENCIAS

Diámetro Zona Grande (cm)	Ø23
Potencia Zona Grande (W)	2300 / 1600 / 800
Diámetro Zona Mediana (cm)	Ø20
Potencia Zona Mediana (W)	1800
Diámetro Zona Pequeña (cm)	Ø16,5(x2)
Potencia Zona Pequeña (W)	1200
Potencia Total (W)	6000 - 7000

ESPECIFICACIONES

Anchura (cm)	60
Anchura de encastre (cm)	56
Longitud de cable (m)	1
Peso (Kg)	8,7

MEDIDAS Alto x Ancho x Profundo

Producto (cm)	5,2 x 59 x 52
Encastre (cm)	56 x 49
Embalaje (cm)	11,5 x 65 x 56

CARACTERÍSTICAS

- Acabado CRYSTAL BLACK
- 4 Zonas
- Foco grande ampliable
- 9 niveles de potencia por zona
- Modo BOOST (Máxima potencia)
- Control TÁCTIL
- Colocación frontal de los mandos
- Control en temperaturas bajas
- Luz de funcionamiento
- Luz de calor residual
- Temporizadores individuales
- Apagado de seguridad automático
- Bloqueo infantil



Placas de Inducción



INPT6845

EAN: 8436546190325

2000 W

Placa inducción PORTÁTIL

Diámetro 20cm



POTENCIAS

Diámetro Zona Grande (cm)	Ø20
Potencia Zona Grande (W)	2000
Potencia Total (W)	2000

ESPECIFICACIONES

Anchura (cm)	20
Diámetro mínimo de olla (cm)	Ø16
Requisito batería de cocina	Ferromagnética
Longitud de cable (m)	1
Peso (Kg)	2,65

MEDIDAS Alto x Ancho x Profundo

Producto (cm)	5 x 29 x 38
---------------	-------------

CARACTERÍSTICAS

Acabado CRYSTAL BLACK

1 Zonas

8 niveles de potencia por zona

6 modos:

- Hervir
- Cocer a fuego lento
- Boost
- Freidora
- Sartén
- Calor residual

Panel de control TÁCTIL

Modo BOOST (Máxima potencia)

Temporizador

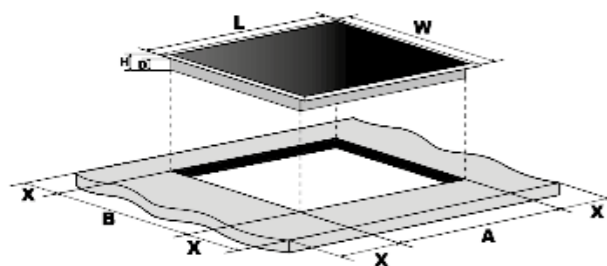
Bloqueo infantil

INFINITON
ES diseñado en España

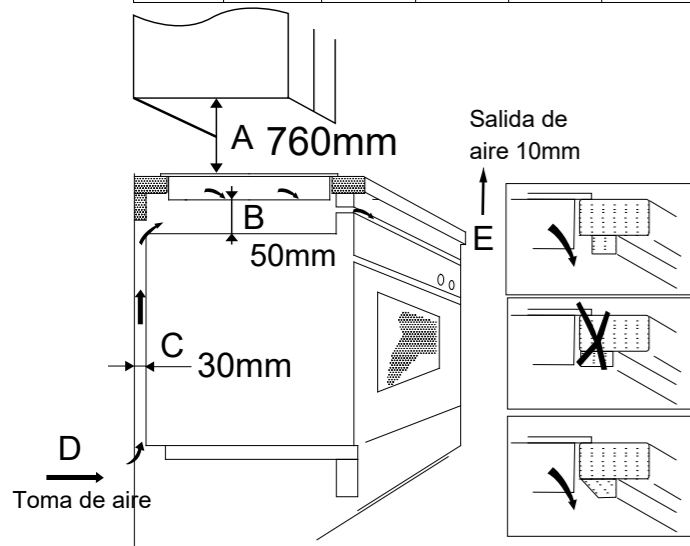
2 Zonas

Encimera INDUCCIÓN

Función BOOST



L(mm)	W(mm)	H(mm)	D(mm)	A(mm)	B(mm)	X(mm)
288	520	60	56	268	500	50 min.



POTENCIAS

Diámetro Zona Superior (cm)	Ø18
Potencia Zona Superior (W)	2000
Diámetro Zona Inferior (cm)	Ø18
Potencia Zona Inferior (cm)	1500
Potencia Total (W)	3000 - 3800

ESPECIFICACIONES

Anchura (cm)	30
Anchura de encastre (cm)	26,8
Diámetro mínimo de olla (cm)	Ø18
Requisito batería de cocina	Ferromagnética
Longitud de cable (m)	1
Peso (Kg)	4,5

MEDIDAS Alto x Ancho x Profundo

Producto (cm)	6 x 28,8 x 52
Encastre	26,8 x 50
Embalaje (cm)	11,5 x 36,5 x 57

CARACTERÍSTICAS

- Acabado CRYSTAL BLACK
- 2 Zonas
- 9 niveles de potencia por zona
- Función KEEP WARM
- Modo BOOST (Máxima potencia)
- Control TÁCTIL
- Colocación frontal de los mandos
- Control de temperaturas bajas
- Detección de olla y utensilios
- Luz de funcionamiento
- Luz de calor residual
- Temporizadores individuales
- Bordes biselados
- Apagado de seguridad automático
- Bloqueo infantil

¿Qué materiales necesito para mi placa de inducción?

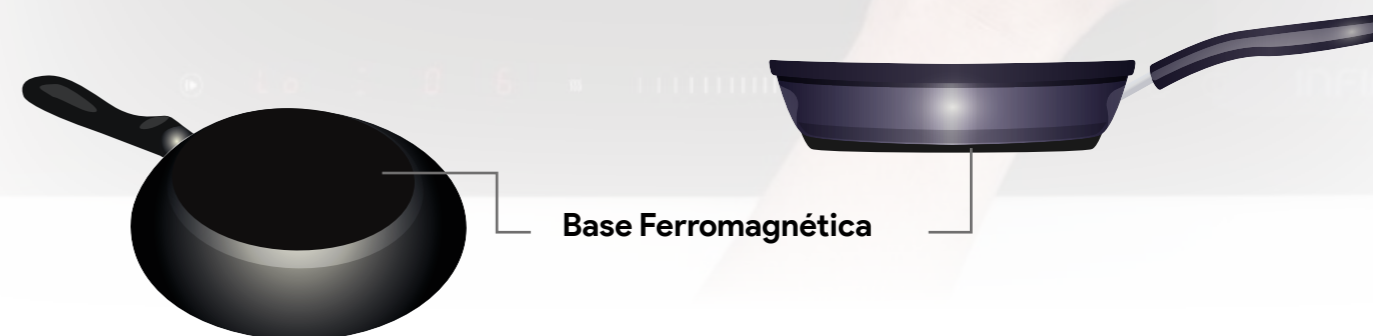
Se suelen dar los casos, en los que nuestra placa de inducción no caliente adecuadamente las sartenes, dándonos a pensar que está estropeada.

En la mayoría de estos casos suele ser por el uso de sartenes y ollas que no son para inducción. A continuación, te explicamos las principales características que debe tener una sarten de inducción:

Es muy importante que el tamaño de nuestros utensilios se ajusten a nuestra zona de cocción, siendo de 14 cm o superior. Nuestro rango de diámetros va desde los 14cm hasta los 32cm.

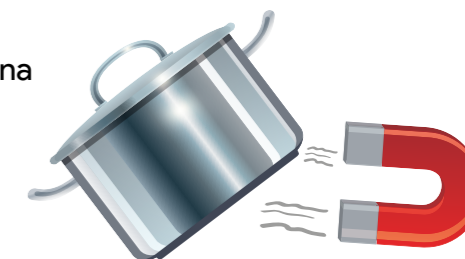


Su base debe ser plana y totalmente ferromagnética para obtener los mejores resultados.



Puede comprobar si sus ollas y sartenes son adecuadas haciendo la prueba del imán. Acerque un imán a la base del utensilio; si lo atrae, es que es adecuado para inducción.

Los utensilios de acero inoxidable, aluminio y cobre sin una base ferromagnética no son aptos para inducción.



IND-3NTA

EAN: 8445639002445

Slide Touch Control

Encimera INDUCCIÓN

Función BOOST

Funciones que hacen tu vida más fácil



POTENCIAS

Diámetro Zona Grande (cm)	Ø 30
Potencia Zona Grande (W)	2500 / 3500
Diámetro Zona Mediana (cm)	Ø 18
Potencia Zona Mediana (W)	2000 / 2600
Diámetro Zona Pequeña	Ø 16
Potencia Zona Pequeña (W)	1500-1800
Potencia TOTAL (W)	6600 / 7400

ESPECIFICACIONES

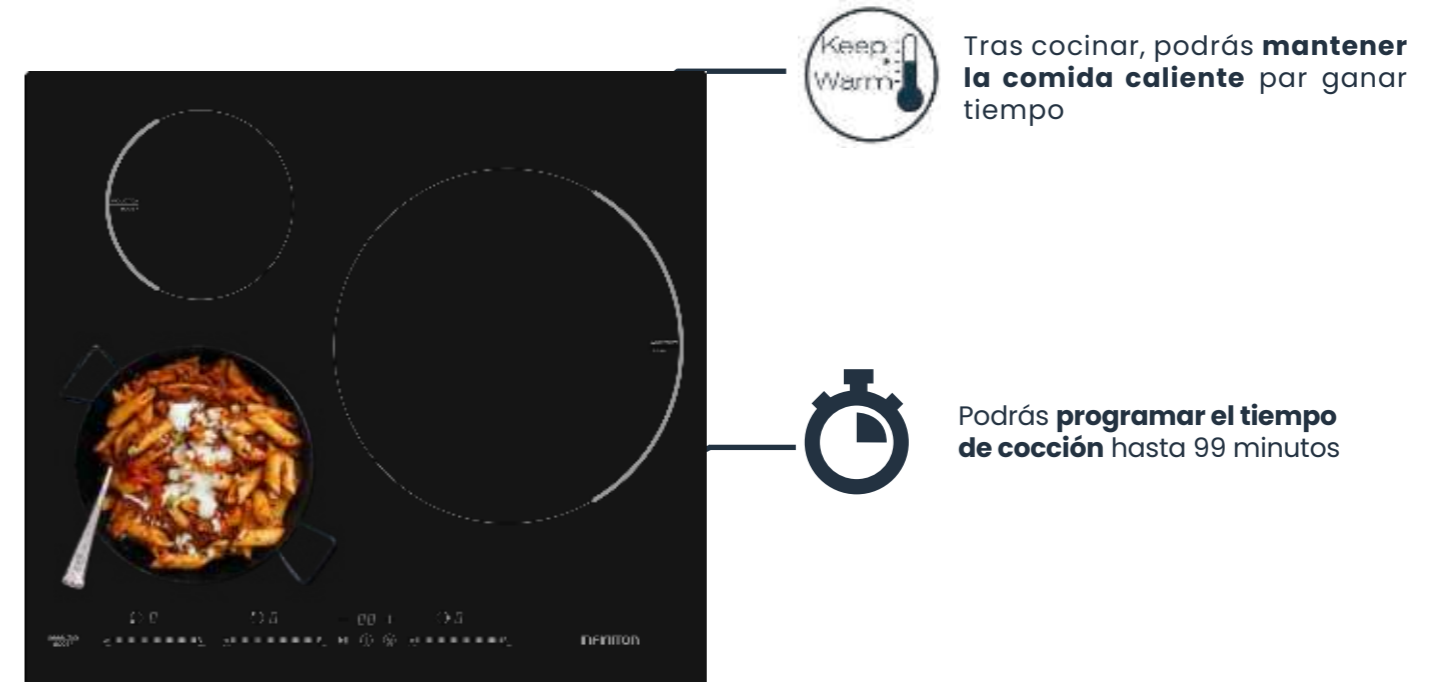
Anchura ESTÁNDAR (cm)	60
Anchura de encastre (cm)	49
Diámetro mínimo de olla (cm)	Ø 16
Requisito batería de cocina	Ferromagnética
Longitud de cable (m)	1
Peso (Kg)	8,5

MEDIDAS Alto x Ancho x Profundo

MEDIDAS producto	52 x 59 x 60 cm
MEDIDAS encastre	49 x 56 cm

CARACTERÍSTICAS

Acabado CRYSTAL BLACK
3 Zonas
9 niveles de potencia por zona
Panel de Control Táctil electrónico frontal
Modo BOOST (Máxima potencia)
Slide Touch Control (STC)
Funcion Keep Warm
Funcion Stop and go
Temporizador hasta 99 minutos
Control de temperaturas bajas
Detección de olla y utensilios
Luz de funcionamiento
Luz de calor residual
Apagado de seguridad automático
Bloqueo infantil



Tras cocinar, podrás **mantener la comida caliente** par ganar tiempo



Podrás **programar el tiempo de cocción** hasta 99 minutos



Pausa tu cocción y **vuelve** cuando lo necesites



Utilízala para **ahorrar energía** y cocina como un profesional

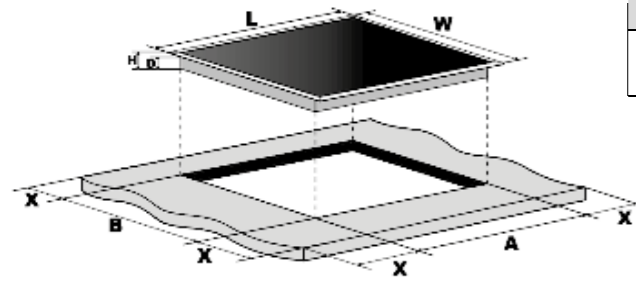


Cómodo, intuitivo y fácil de usar, simplifica tu cocina con el **Slide Touch Control**

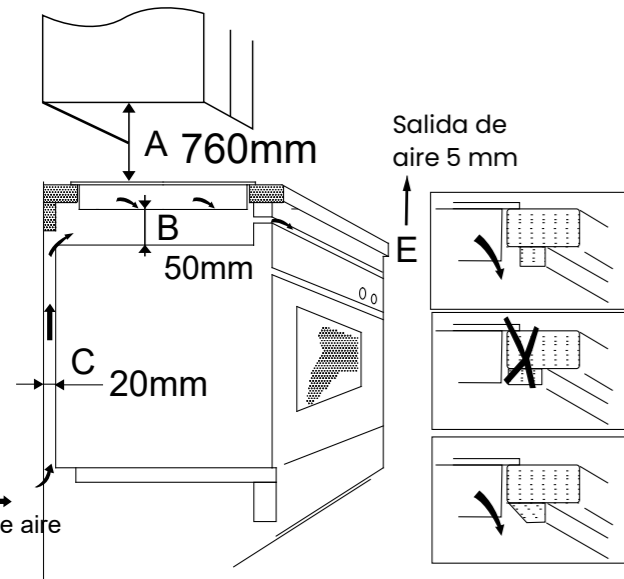
4 Zonas

Encimera INDUCCIÓN

Función BOOST



L(mm)	W(mm)	H(mm)	D(mm)	A(mm)	B(mm)	X(mm)
590	520	62	58	560	490	50 min.



POTENCIAS

Diámetro Zona Grande (cm)	Ø 21
Potencia Zona Grande (W)	2300 - 2600(B)
Diámetro Zona Mediana (cm)	Ø 18
Potencia Zona Mediana (W)	1800 - 2000(B)
Zona Pequeña	Ø 16 cm / 1300 W - 1500 W (B)
Potencia TOTAL (W)	7200

ESPECIFICACIONES

Anchura ESTÁNDAR (cm)	60
Anchura de encastre (cm)	56
Diámetro mínimo de olla (cm)	Ø 16
Requisito batería de cocina	Ferromagnética
Longitud de cable (m)	1
Peso (Kg)	8,6

MEDIDAS Alto x Ancho x Profundo

MEDIDAS producto	6,2 x 59 x 52 cm
MEDIDAS encastre	56 x 49 cm

CARACTERÍSTICAS

Acabado CRYSTAL BLACK
 4 Zonas
 9 niveles de potencia por zona
 Modo BOOST (Máxima potencia)
 Slide Touch Control (STC)
 Colocación frontal de los mandos
 Control de temperaturas bajas
 Detección de olla y utensilios
 Luz de funcionamiento
 Luz de calor residual
 Temporizadores individuales
 Apagado de seguridad automático
 Bloqueo infantil



Fuego de 32cm

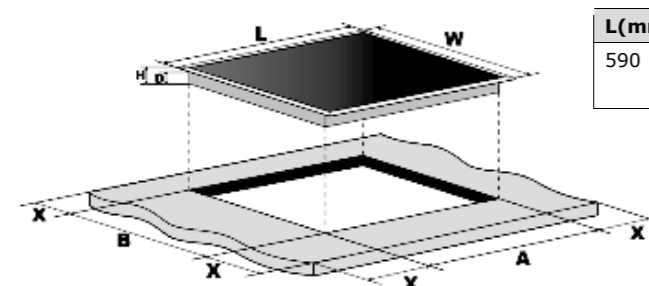


INFINITON

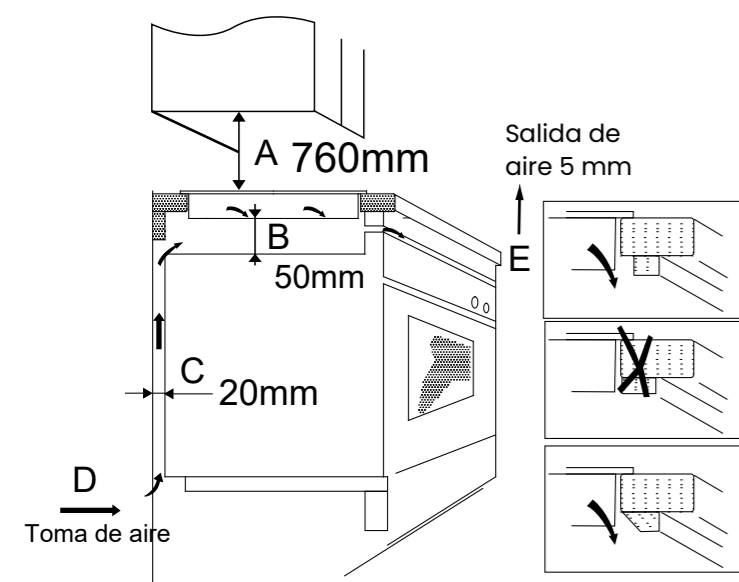
3 Zonas

Encimera INDUCCIÓN

Función BOOST



L(mm)	W(mm)	H(mm)	D(mm)	A(mm)	B(mm)	X(mm)	F(mm)
590	520	55	51	560+4 +1	490+4 +1	50 min.	3 min.



POTENCIAS

Diámetro Zona Grande (cm)	Ø 32
Potencia Zona Grande (W)	2300 / 3000
Diámetro Zona Mediana (cm)	Ø 18
Potencia Zona Mediana (W)	2000
Zona Pequeña	Ø 16 cm / 1500 W
Potencia TOTAL (W)	5800-6500

ESPECIFICACIONES

Anchura ESTÁNDAR (cm)	60
Anchura de encastre (cm)	56
Diámetro mínimo de olla (cm)	Ø 16
Requisito batería de cocina	Ferromagnética
Longitud de cable (m)	1
Peso (Kg)	8,7

MEDIDAS Alto x Ancho x Profundo

MEDIDAS producto	6 x 59 x 52 cm
MEDIDAS encastre	56 x 49 cm

CARACTERÍSTICAS

Acabado CRYSTAL BLACK
 3 Zonas
 9 niveles de potencia por zona
 Modo BOOST (Máxima potencia)
 Control TÁCTIL
 Colocación frontal de los mandos
 Control de temperaturas bajas
 Detección de olla y utensilios
 Luz de funcionamiento
 Luz de calor residual
 Temporizadores individuales
 Apagado de seguridad automático
 Bloqueo infantil



Dale un acabado elegante a tu cocina con el acabado **Crystal Black**



Zona grande de **diámetro especial: 32 cm** para cocinar sin limitaciones



Podrás programar el tiempo de cocción por zonas individuales



Utilízala para ahorrar energía y cocina como un profesional

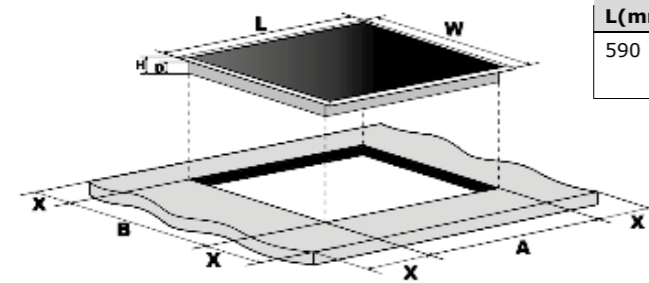


Cómodo, intuitivo y fácil de usar, simplifica tu cocina con el **Touch Panel**

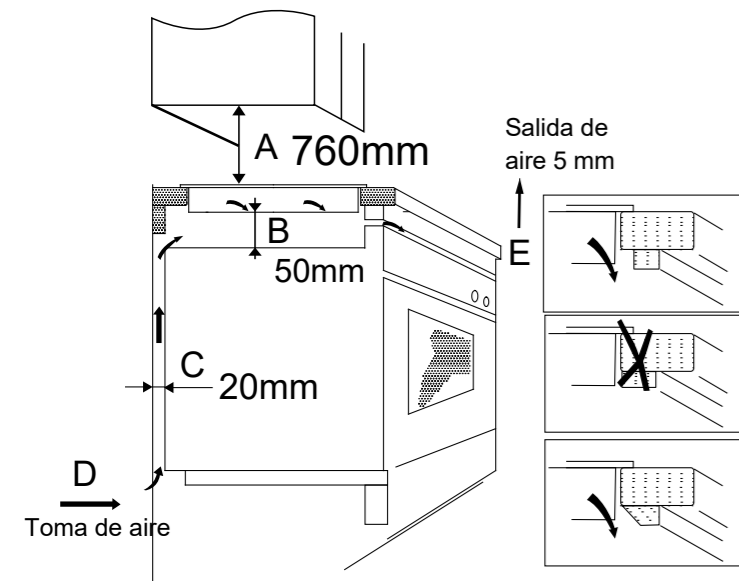
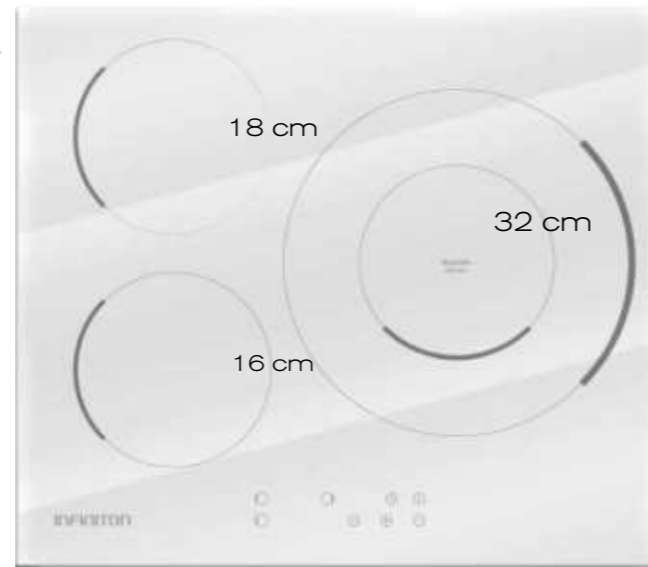
3 Zonas

Encimera INDUCCIÓN

Función BOOST



L(mm)	W(mm)	H(mm)	D(mm)	A(mm)	B(mm)	X(mm)	F(mm)
590	520	55	51	560+4 +1	490+4 +1	50 min.	3 min.



POTENCIAS

Diámetro Zona Grande (cm)	Ø 32
Potencia Zona Grande (W)	2300 / 3000
Diámetro Zona Mediana (cm)	Ø 18
Potencia Zona Mediana (W)	2000
Zona Pequeña	Ø 16 cm / 1500 W
Potencia TOTAL (W)	5800-6500

ESPECIFICACIONES

Anchura ESTÁNDAR (cm)	60
Anchura de encastre (cm)	56
Diámetro mínimo de olla (cm)	Ø 16
Requisito batería de cocina	Ferromagnética
Longitud de cable (m)	1
Peso (Kg)	8,7

MEDIDAS Alto x Ancho x Profundo

MEDIDAS producto	6 x 59 x 52 cm
MEDIDAS encastre	56 x 49 cm

CARACTERÍSTICAS

Acabado CRYSTAL WHITE
 3 Zonas
 9 niveles de potencia por zona
 Modo BOOST (Máxima potencia)
 Control TÁCTIL
 Colocación frontal de los mandos
 Control de temperaturas bajas
 Detección de olla y utensilios
 Luz de funcionamiento
 Luz de calor residual
 Temporizadores individuales
 Apagado de seguridad automático
 Bloqueo infantil

FACILIDADES PARA TU COCINA



Dale un acabado elegante a tu cocina con el acabado **Crystal Black**



Zona grande de **diámetro especial: 32 cm** para cocinar sin limitaciones



Podrás programar el tiempo de cocción por zonas individuales



Utilízala para ahorrar energía y cocina como un profesional



Cómodo, intuitivo y fácil de usar, simplifica tu cocina con el **Touch Panel**

Inducción multizona

MZ INDUCTION

EAN: 8436546188179

SLIDE TOUCH CONTROL

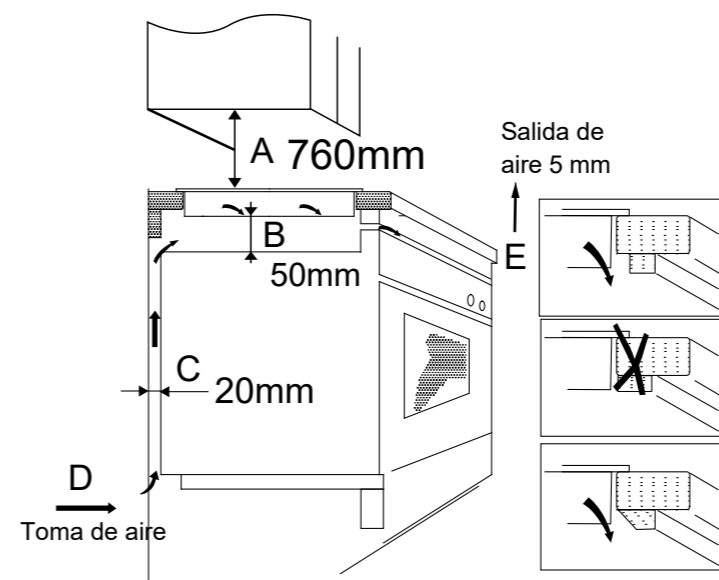
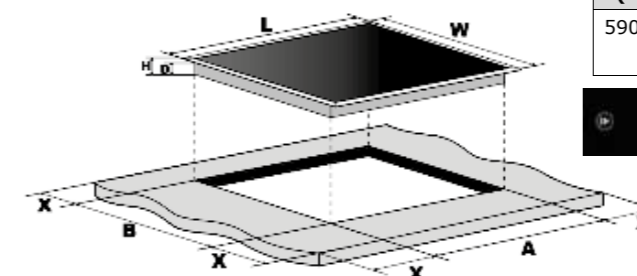
Inducción Multizona

Función BOOST

INFINITON



L(mm)	W(mm)	H(mm)	D(mm)	A(mm)	B(mm)	X(mm)	F(mm)
590	520	55	51	560+4 +1	490+4 +1	50 min.	3 min.



POTENCIAS

Área Multizona (cm)	40 x 22
Potencia Multizona (W)	4000
Área BOOST (cm)	Ø 28
Potencia BOOST (W)	4000
Potencia TOTAL (W)	6400-7200

ESPECIFICACIONES

Anchura ESTÁNDAR (cm)	60
Anchura de encastre (cm)	56
Diámetro mínimo de olla (cm)	Ø16
Requisito batería de cocina	Ferromagnética
Longitud de cable (m)	1
Peso (Kg)	8,7

MEDIDAS Alto x Ancho x Profundo

MEDIDAS producto	6 x 59 x 52 cm
MEDIDAS encastre	56 x 49 cm

CARACTERÍSTICAS

- Acabdo CRYSTAL BLACK
- 2 Zonas (Free Zone x 1)
- 9 Niveles de potencia
- Modo BOOST (Máxima potencia)
- Slide Touch Control (STC)
- Colocación frontal de los mandos
- Control en temperaturas bajas
- Detección de olla y utensilios
- Luz de funcionamiento
- Luz de calor residual
- Temporizadores individuales
- Bordes biselados
- Apagado de seguridad automático
- Bloqueo infantil

INFINITON
ES diseñado en España

Ancho especial : 90 cm



Cocina a lo grande

Multi inducción. Despierta tu imaginación culinaria

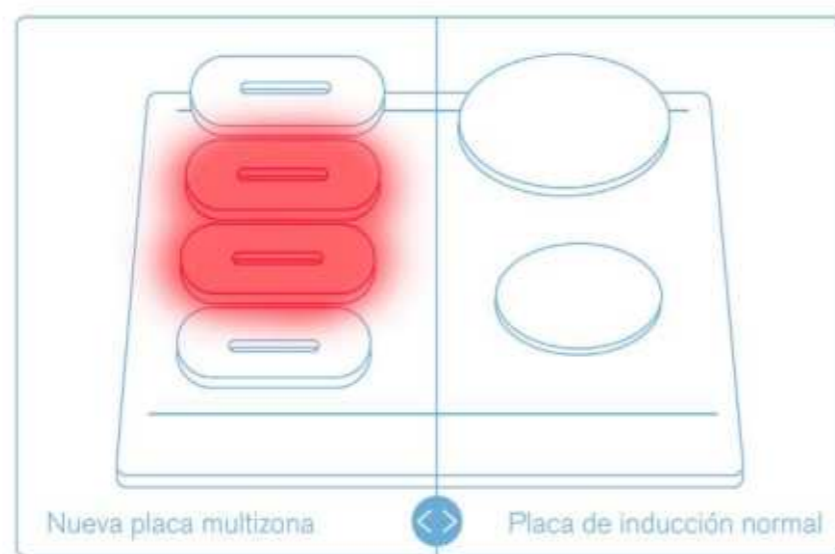
INFINITON



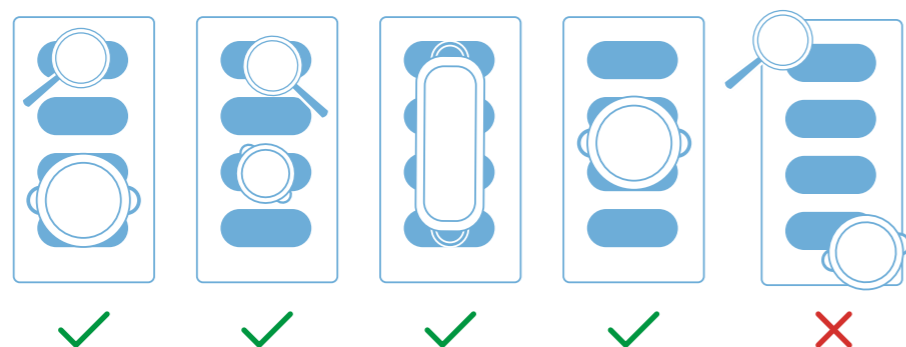
Las bobinas de inducción te permiten cocinar de distintas maneras para distintas ollas, sean del tamaño que sean, dándote una distribución perfecta del calor, ahorrando energía y cocinando adecuadamente tus comidas.

Un diseño elegante y creado para facilitar la cocina, dándote toda la libertad que necesites con la comida y su forma de hacerla.

Con una placa de inducción multizona, tu forma de cocinar cambiará.



¿Cómo se pueden colocar las ollas y sartenes?



IND-FFT2

EAN: 8445639000656

SLIDE TOUCH CONTROL

Inducción Multizona

8 Elementos inductores

L(mm)	W(mm)	H(mm)	D(mm)	A(mm)	B(mm)	X(mm)	F(mm)
590	520	56	52	560+1	480+1	50 min.	3 min.

POTENCIAS

Área de cocción (cm)	59 x 52
Área multizona (2 áreas) (W)	3600
zona 1	3200
zona 2	3200
zona 3	3200
zona 4	3200
Potencia BOOST (W)	3600
Potencia TOTAL (W)	7400

ESPECIFICACIONES

Anchura ESTÁNDAR (cm)	60
Anchura de encastre (cm)	56
Diámetro mínimo de olla (cm)	Ø10
Requisito batería de cocina	Ferromagnética
Longitud de cable (m)	1
Peso (Kg)	9,3
MEDIDAS Alto x Ancho x Profundo	
MEDIDAS producto	5,8 x 59 x 52 cm
MEDIDAS encastre	56 x 48 cm

CARACTERÍSTICAS

Acabado CRYSTAL BLACK
 9 niveles de potencia
 Slide Touch Control (STC)
 8 Elementos de inducción
 Función Keep Warm
 Función Comprobar recipiente
 Modo BOOST (Máxima potencia)
 Control de temperatura del aceite con 4 niveles:
 (Hervir, Cocer a fuego lento, Boost, Freidora, Sartén, Calor residual)
 Luz de funcionamiento
 Indicador de 2 niveles de calor residual para cada zona de cocción (H/h)
 Energy Saving
 Temporizadores individuales
 Apagado de seguridad automático
 Función Limpieza: bloqueo del control.
 Función de Seguridad para niños con opción de bloqueo permanente o temporal.
 Colocación frontal de los mandos
 Sistema de fácil instalación.

UNA SOLA PLACA MÚLTIPLES POSIBILIDADES

Aventúrate con nuestra placa flexible, y cocina sin preocuparte por el tamaño y el espacio.

Sin límites, así es Infiniton.



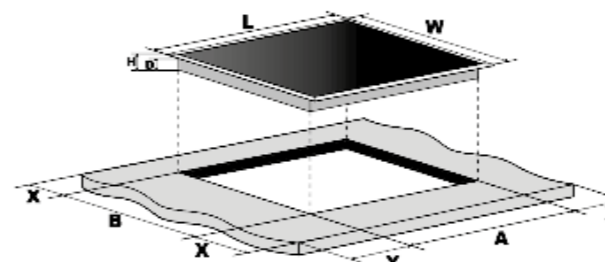
IND-594B

EAN: 8445639000748

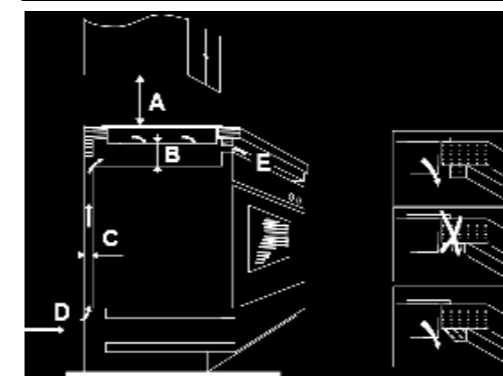
SLIDE TOUCH CONTROL

Inducción Multizona

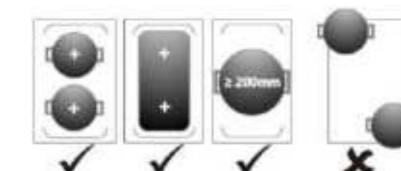
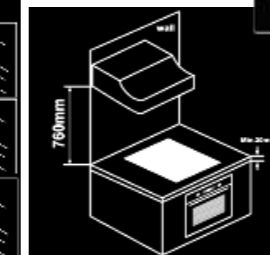
Función BOOST



L(mm)	W(mm)	H(mm)	D(mm)	A(mm)	B(mm)	X(mm)
900	520	60	56	875+4 +1	495+4 +1	50 min.



A(mm)	B(mm)	C(mm)	D	E
760	50 min.	20 min.	Toma de aire	Salida de aire 5mm



POTENCIAS

Área de cocción (cm)	90 x 52
Área multizona (2 áreas) (W)	4000
zona 1	3000
zona 2	3000
Área central (W)	4000
Potencia BOOST (W)	4000
Potencia TOTAL (W)	9400

ESPECIFICACIONES

Anchura (cm)	90
Anchura de encastre (cm)	87,4
Diámetro mínimo de olla (cm)	Ø14
Requisito batería de cocina	Ferromagnética
Longitud de cable (m)	1
Peso (Kg)	14

MEDIDAS Alto x Ancho x Profundo

MEDIDAS producto	6 x 90 x 52 cm
MEDIDAS encastre	87,4 x 49,4 cm

CARACTERÍSTICAS

Acabado CRYSTAL BLACK
5 Zonas
9 niveles de potencia
Slide Touch Control (STC)
5 Elementos de inducción
Función Keep Warm
Función Comprobar recipiente
Modo BOOST (Máxima potencia)
Control de temperaturas bajas
Temporizadores individuales
Luz de funcionamiento
Indicador de 2 niveles de calor residual para cada zona de cocción (H/h)
Energy Saving
Apagado de seguridad automático
Función Limpieza: bloqueo del control.
Función de Seguridad para niños con opción de bloqueo permanente o temporal.
Sistema de fácil instalación

Hornos



ENCUENTRA TU HORNO PERFECTO

Un horno Infiniton ofrece muchísimas ventajas y disponemos de un amplio y variado catálogo para que encuentres el que realmente se ajusta a tu nuevo estilo de vida.

HORNO CRYSTAL

Lo último en diseño para tu cocina, que además de modernos y elegantes son fáciles de limpiar.

HORNO CW70



HORNO MULTIFUNCIÓN

Con sus funciones podrás disfrutar de diferentes cocinados, sólo escogiendo una función específica.

HORNO DG70



HORNO PIROLÍTICO

Mantén limpio tu horno gracias a la pirólisis, que descompone los restos de suciedad mediante altas temperaturas.

HORNO TBPYE27



HORNO DE VAPOR

Además de hornear de manera conveccional, también cocina con vapor, de modo que tus comidas quedarán más jugosas.

HORNO 67YB1



Cajón Calientaplatos



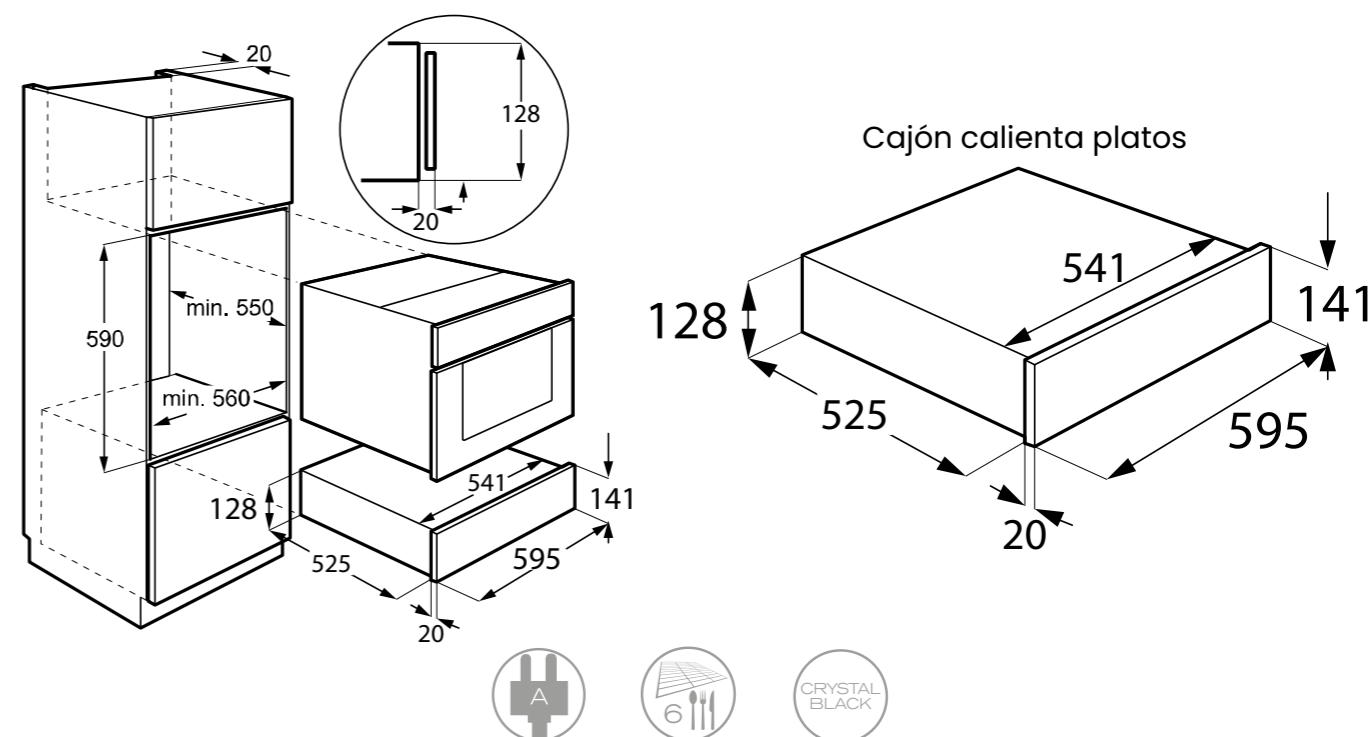
HWR-60BL

EAN: 8436546192770

6 servicios de capacidad

Cajón calienta platos

Desde 30°C a 80°C



EL COMPLEMENTO IDEAL PARA SU HORNO INTEGRABLE

Mantenga sus platos y alimentos calientes antes de ser consumidos. De este modo evitaremos el recalentamiento y la sequedad en tus platos.

CAJÓN EXTRAÍBLE DE APERTURA "PUSH"

Gracias a un simple gesto podrá extraer por completo el cajón. Además los platos se mantendrán estables durante la extracción gracias a su superficie antideslizante.

PERFECTO PARA LEUDAR LA MASA

Nuestro cajón calientaplatos crea la atmósfera perfecta para leudar la masa y conseguir de ésta manera un jugoso y delicioso horneado.

POTENCIAS

Clase energética A	
Capacidad total (Servicios)	6
Potencia (W)	380 - 460
Rango de temperatura (°C)	30 - 80

CARACTERÍSTICAS

- Acabado CRYSTAL BLACK
- Termostato regulable
- Sistema de apertura PUSH
- Retráctil en guías telescópicas
- Ideal para leudar masas
- 3 modos de temperatura:
 - Tazas (aprox. 40°C)
 - Platos (aprox. 60°C)
 - MAX (aprox. 80°C)

MEDIDAS Alto x Ancho x Profundo

MEDIDAS producto	14,1 x 59,5 x 54,5 cm
MEDIDAS encastre	14,1 x 56 x 55 cm

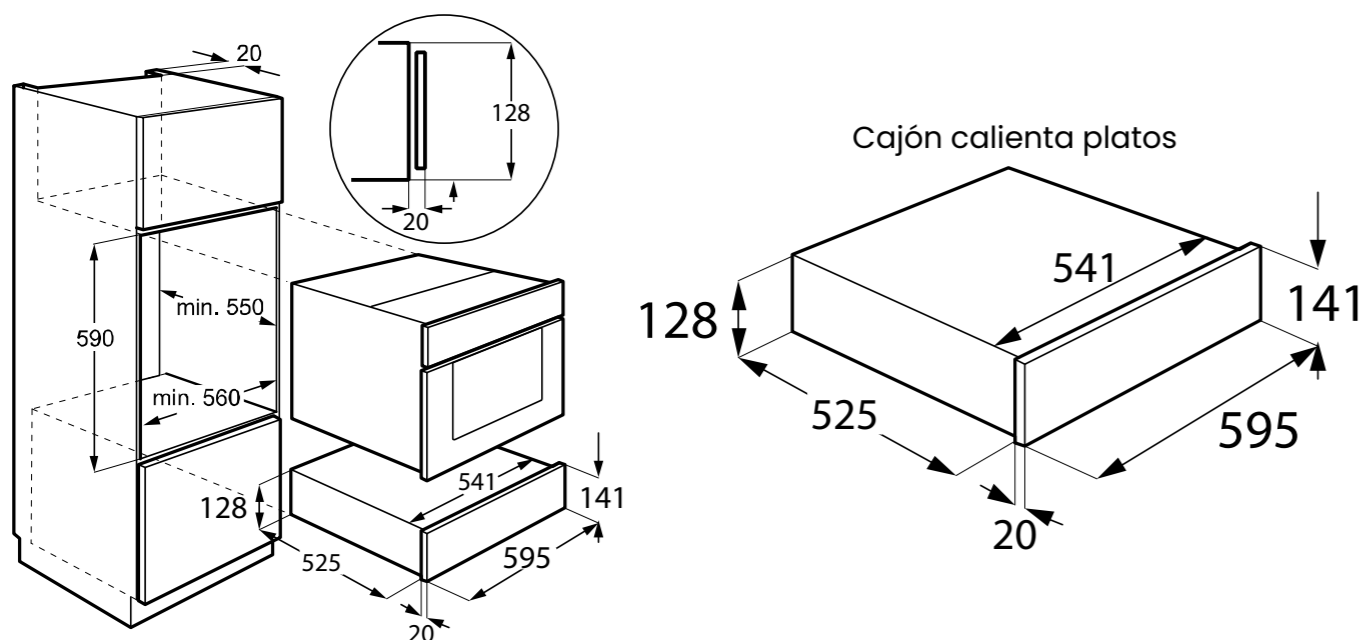
HWR-61WH

EAN: 8436546192787

6 servicios de capacidad

Cajón caliente platos

Desde 30°C a 80°C



POTENCIAS

Clase energética A	
Capacidad total (Servicios)	6
Potencia (W)	380 - 460
Rango de temperatura (°C)	30 - 80

CARACTERÍSTICAS

Acabado CRYSTAL WHITE
 Termostato regulable
 Sistema de apertura PUSH
 Retráctil en guías telescópicas
 Ideal para leudar masas
 3 modos de temperatura:
 - Tazas (aprox. 40°C)
 - Platos (aprox. 60°C)
 - MAX (aprox. 80°C)

MEDIDAS Alto x Ancho x Profundo

MEDIDAS producto	14,1 x 59,5 x 54,5 cm
MEDIDAS encastre	14,1 x 56 x 55 cm

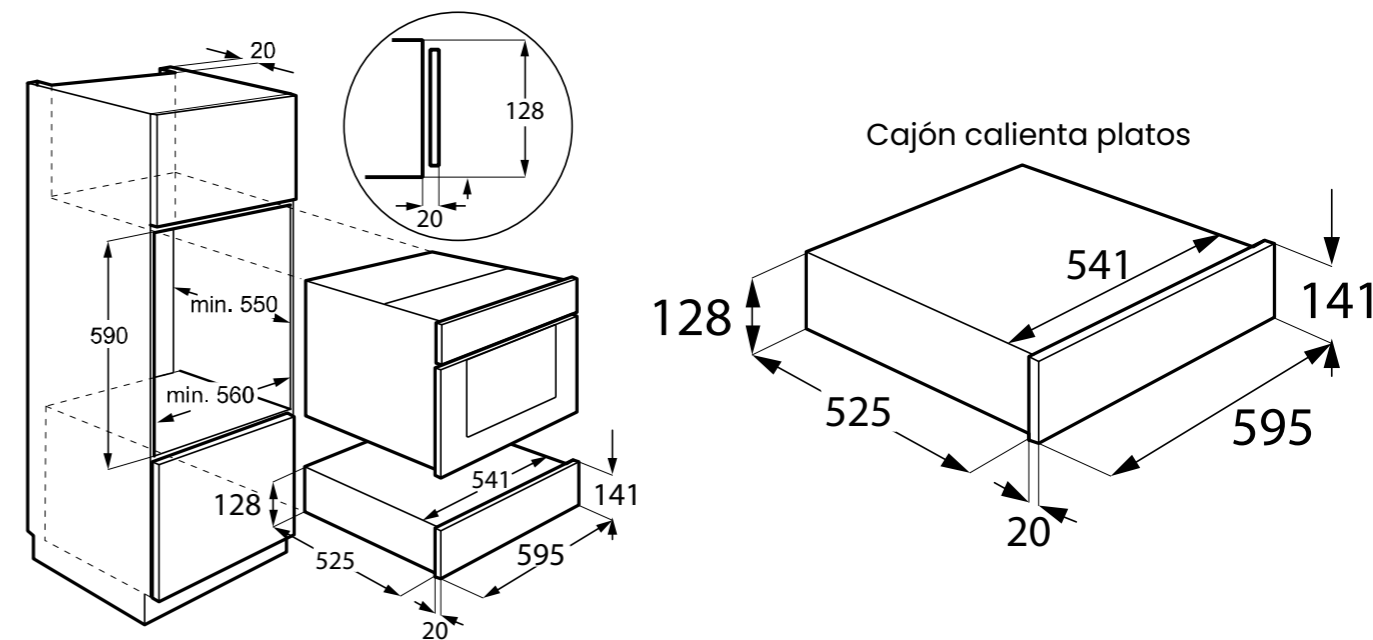
HWR-62X

EAN: 8436546192794

6 servicios de capacidad

Cajón caliente platos

Desde 30°C a 80°C



POTENCIAS

Clase energética A	
Capacidad total (Servicios)	6
Potencia (W)	380 - 460
Rango de temperatura (°C)	30 - 80

CARACTERÍSTICAS

Acabado ACERO INOXIDABLE de alta calidad
 Termostato regulable
 Sistema de apertura PUSH
 Retráctil en guías telescópicas
 Ideal para leudar masas
 3 modos de temperatura:
 - Tazas (aprox. 40°C)
 - Platos (aprox. 60°C)
 - MAX (aprox. 80°C)

MEDIDAS Alto x Ancho x Profundo

MEDIDAS producto	14,1 x 59,5 x 54,5 cm
MEDIDAS encastre	14,1 x 56 x 55 cm

¿Cuál es tu combinación?

Sácale el máximo partido al espacio de 60cm con tu horno y tu calentaplatos.

En el mismo hueco de encastre de un horno de 60cm es posible la instalación directa de un horno de 45cm + un cajón calentaplatos

HWR-60BL EAN: 8436546192770



HWR-61WH EAN: 8436546192787



HWR-62X EAN: 8436546192794



HORNO 40ECD6

EAN: 8436546192817



HORNO 41ECB8

EAN: 8436546192824



HORNO 45AXD8

EAN: 8445639001967



CREA TU COMBINACIÓN PERFECTA DE HORNO Y CALIENTA PLATOS

Están disponibles también
para este tipo de combinación
los modelos:

Horno **HORNO 41ECB8**
Calientaplatos **HWR-61WH**

Horno **HORNO 1040YA1**
Calientaplatos **HWR-62X**

Horno
HORNO 40ECD6

Calientaplatos
HWR-60BL

Horno Multifunción alto 45cm



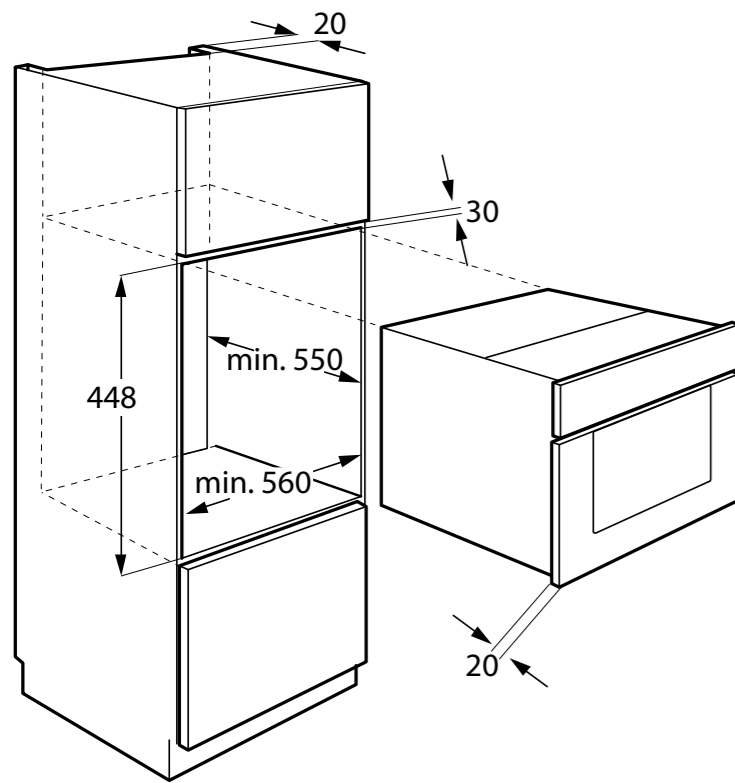
HORNO 45AXD8

EAN: 8445639001967

Alto 45 cm

Horno eléctrico MULTIFUNCIÓN

41 L de capacidad



POTENCIAS

Clase energética	A
Potencia (W)	2300 - 2750
Rango de temperatura (°C)	50 - 250
Sistema de enfriamiento forzado	

ESPECIFICACIONES

Capacidad total (L)	41
Nº de programas	7
Tipo de horno	Multifunción
Bandeja de asado	Si
Rejilla de cocinado	Si
Sonda de temperatura	No
Rustidor de pollo	No
Guía telescópica	Si(1 nivel)

MEDIDAS Alto x Ancho x Profundo

MEDIDAS producto	45,5 x 59,5 x 57 cm
MEDIDAS encastre	44,8 x 56 x 55 cm
MEDIDAS caja	51,1 x 66 x 65 cm

CARACTERÍSTICAS

Acabado CRYSTAL BLACK e ACERO INOXIDABLE

Control electrónico

Display digital LED

7 funciones:

- Defrost (descongelación)
- Calentador inferior
- Ventilador
- Grill
- Calentador convencional
- Calentador convencional + ventilador
- Calentador inferior + ventilador

Puerta de doble acristalamiento

Guía telescópica extraíble

Tirador de acero inoxidable

INFINITON



Modelos de la imagen:

Horno
Microondas

HORNO 45AXD8
IMW-1620

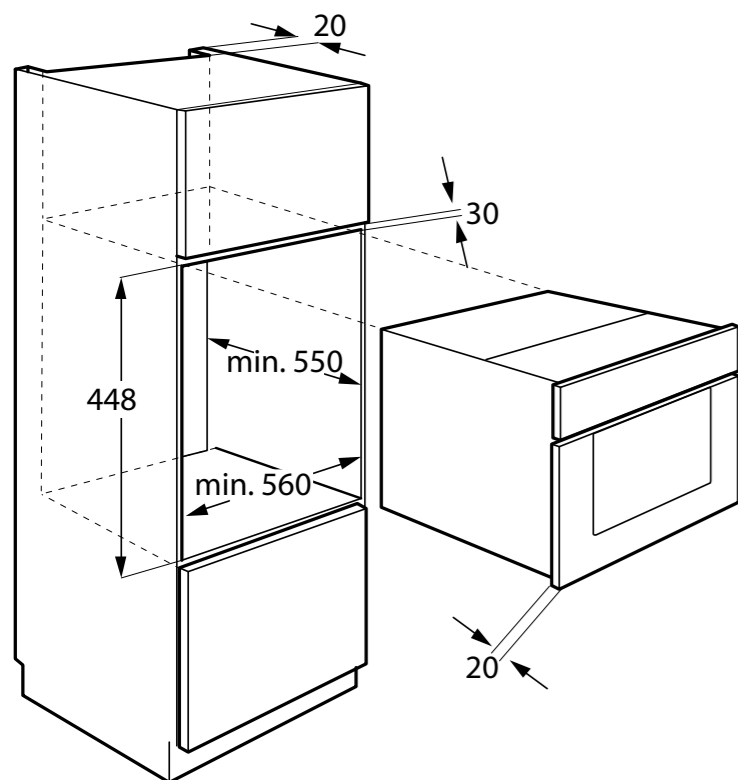
HORNO 40ECD6

EAN: 8436546192817

Alto 45 cm

Horno eléctrico MULTIFUNCIÓN

41 L de capacidad



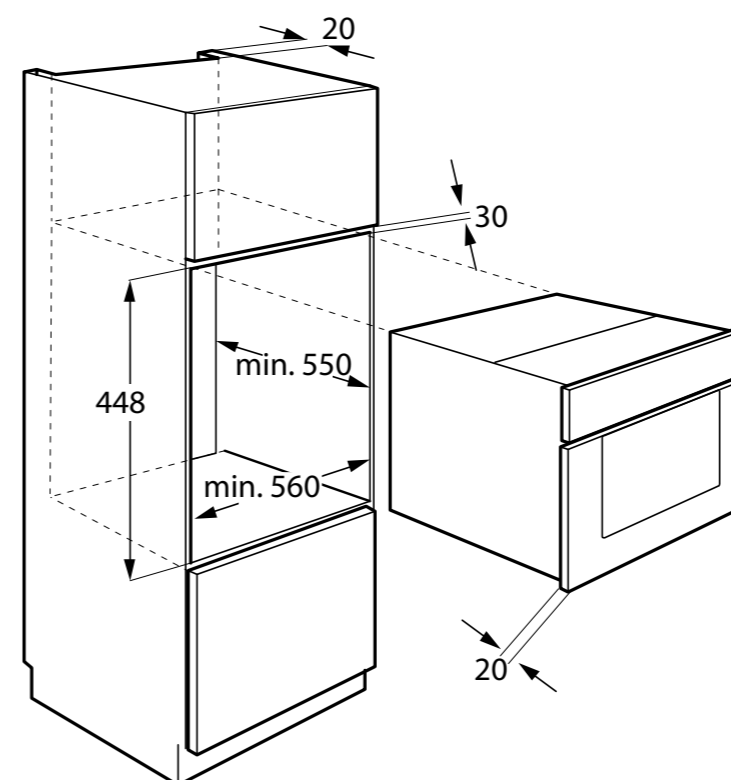
HORNO 41ECB8

EAN: 8436546192824

Alto 45 cm

Horno eléctrico MULTIFUNCIÓN

41 L de capacidad



POTENCIAS

Clase energética	A
Potencia (W)	2300 - 2750
Rango de temperatura (°C)	50 - 250
Sistema de enfriamiento forzado	

ESPECIFICACIONES

Capacidad total (L)	41
Nº de programas	7
Tipo de horno	Multifunción
Bandeja de asado	Si
Rejilla de cocinado	Si
Sonda de temperatura	No
Rustidor de pollo	No
Guía telescópica	Si(1 nivel)

MEDIDAS Alto x Ancho x Profundo

MEDIDAS producto	45,5 x 59,5 x 57 cm
MEDIDAS encastre	44,8 x 56 x 55 cm
MEDIDAS caja	51,1 x 66 x 65 cm

CARACTERÍSTICAS

Acabado CRYSTAL BLACK e ACERO INOXIDABLE

Control electrónico

Display digital LED

7 funciones:

- Defrost (descongelación)
- Calentador inferior
- Ventilador
- Grill
- Calentador convencional
- Calentador convencional + ventilador
- Calentador inferior + ventilador

Puerta de doble acristalamiento

Guía telescópica extraíble

Tirador de acero inoxidable

POTENCIAS

Clase energética	A
Potencia (W)	2300 - 2750
Rango de temperatura (°C)	50 - 250
Sistema de enfriamiento forzado	

ESPECIFICACIONES

Capacidad total (L)	41
Nº de programas	7
Tipo de horno	Multifunción
Bandeja de asado	Si
Rejilla de cocinado	Si
Sonda de temperatura	No
Rustidor de pollo	No
Guía telescópica	Si(1 nivel)

MEDIDAS Alto x Ancho x Profundo

MEDIDAS producto	45,5 x 59,5 x 57 cm
MEDIDAS encastre	44,8 x 56 x 55 cm
MEDIDAS caja	51,1 x 66 x 65 cm

CARACTERÍSTICAS

Acabado CRYSTAL WHITE e ACERO INOXIDABLE

Control electrónico

Display digital LED

7 funciones:

- Defrost (descongelación)
- Calentador inferior
- Ventilador
- Grill
- Calentador convencional
- Calentador convencional + ventilador
- Calentador inferior + ventilador

Puerta de doble acristalamiento

Guía telescópica extraíble

Tirador de acero inoxidable

Horno Combi alto 45cm



HORNO 48YA3

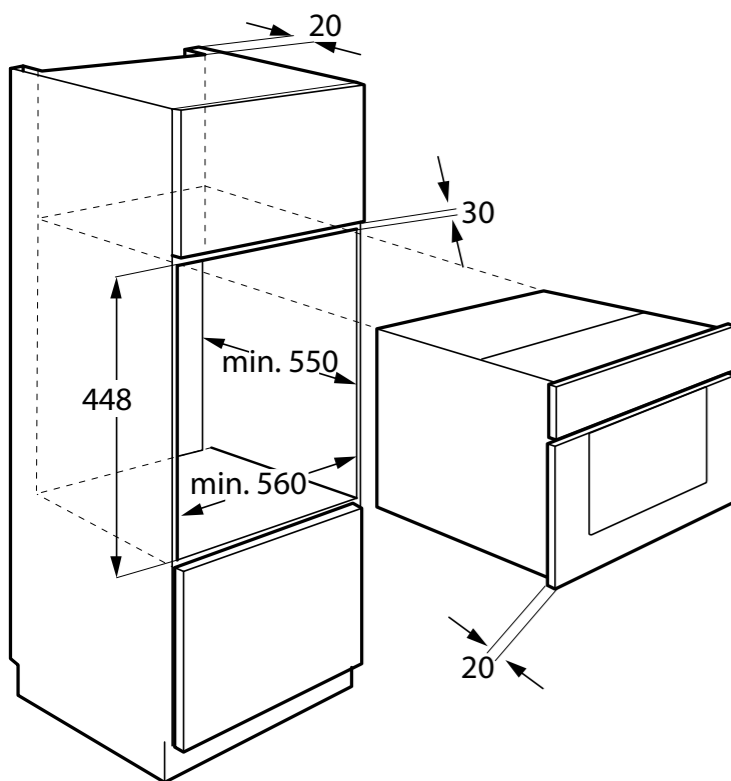
EAN: 8445639001912

INFINITON

Alto 45 cm

Horno eléctrico COMBI
(función microondas)

50 L de capacidad



POTENCIAS

Clase energética	A+
Potencia máxima (W)	3000
Rango de temperatura (°C)	50 - 250

ESPECIFICACIONES

Capacidad total (L)	50
Nº de programas	14
Tipo de horno	Vapor
Bandeja de asado	Si
Bandeja especial VAPOR	Si
Rejilla de cocinado	No
Sonda de temperatura	No
Rustidor de pollo	No
Guía telescópica	No

MEDIDAS Alto x Ancho x Profundo

MEDIDAS producto	59,5 x 45,4 x 56,8 cm
MEDIDAS encastre	56 x 46 x 55 cm
MEDIDAS caja	70 x 55 x 67 cm

CARACTERÍSTICAS

- Acabado CRYSTAL BLACK e ACERO INOXIDABLE
- Control electrónico
- Display FULLTOUCH Design
- 12 funciones:
 - Microondas
 - Defrost (descongelación)
 - Calentador con ventilador
 - Calentador superior + ventilador
 - Calentador convencional + ventilador
 - Microondas + ventilador
 - Microondas + calentador superior + ventilador
 - Microondas + calentador convencional + ventilador
- Control de tiempo de finalización
- Puerta de doble acristalamiento
- Accesorios (Rejilla metálica, bandeja de horno, Bandeja de cristal para función microondas, cable de alimentación)
- Tirador de acero inoxidable de alta calidad



Aprovecha el mayor espacio posible gracias a su cavidad interior plana



Horno y microondas en uno, la mayor funcionalidad en un solo electrodoméstico



Según el peso de la comida, el tipo de cocción y el tiempo será seleccionado



Las funciones especiales para determinadas comidas como pizzas o masas de galletas harán tu cocina más fácil



Cómodo, intuitivo y fácil de usar, simplifica tu cocina con el **Touch Panel**



Horno Multifunción alto 60cm



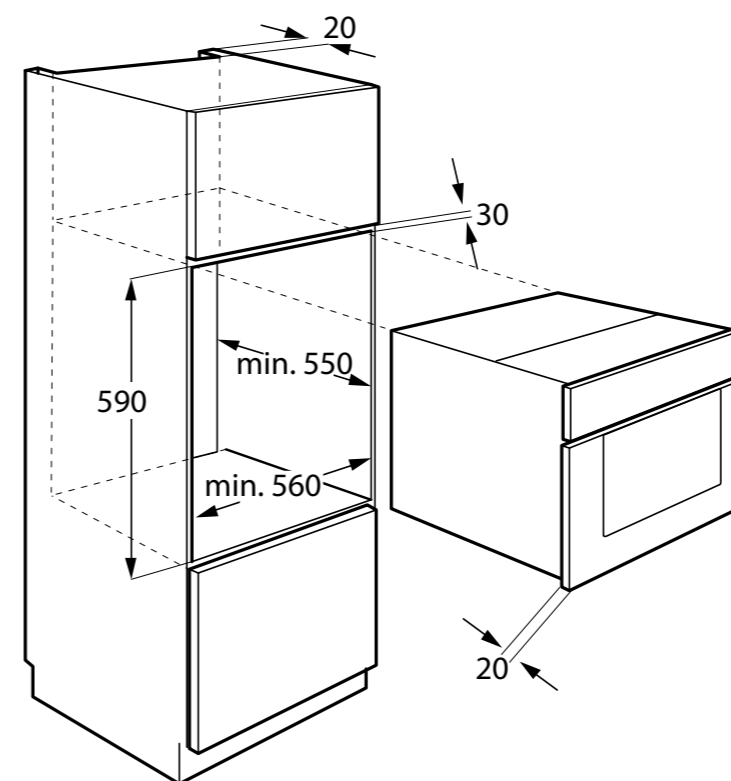
HORNO C723

EAN: 8445639000663

Alto 60 cm

Horno eléctrico RADIACIÓN

76 L de capacidad



POTENCIAS

Clase energética	A
Potencia máxima (W)	3000
Rango de temperatura (°C)	50 - 250
Sistema de enfriamiento no forzado	

ESPECIFICACIONES

Capacidad total (L)	76
Nº de programas	4
Tipo de horno	Radiación
Bandeja de asado	Si
Rejilla de cocinado	Si
Sonda de temperatura	No
Rustidor de pollo	No
Guía telescópica	Si(1 nivel)

MEDIDAS Alto x Ancho x Profundo

MEDIDAS producto	59,5 x 59,5 x 57,5cm
MEDIDAS encastre	59 x 56 x 55 cm
MEDIDAS caja	66,5 x 65,5 x 66,5 cm

CARACTERÍSTICAS

Acabado ACERO INOXIDABLE de alta calidad

Control mecánico

4 funciones:

- Calentador superior
- Calentador inferior
- Calentador convencional
- Lámpara

Puerta de doble acristalamiento

Soporte de rejilla moldeado

Accesorios (Rejilla metálica, bandeja de horno, cable de alimentación)

Tirador de acero inoxidable

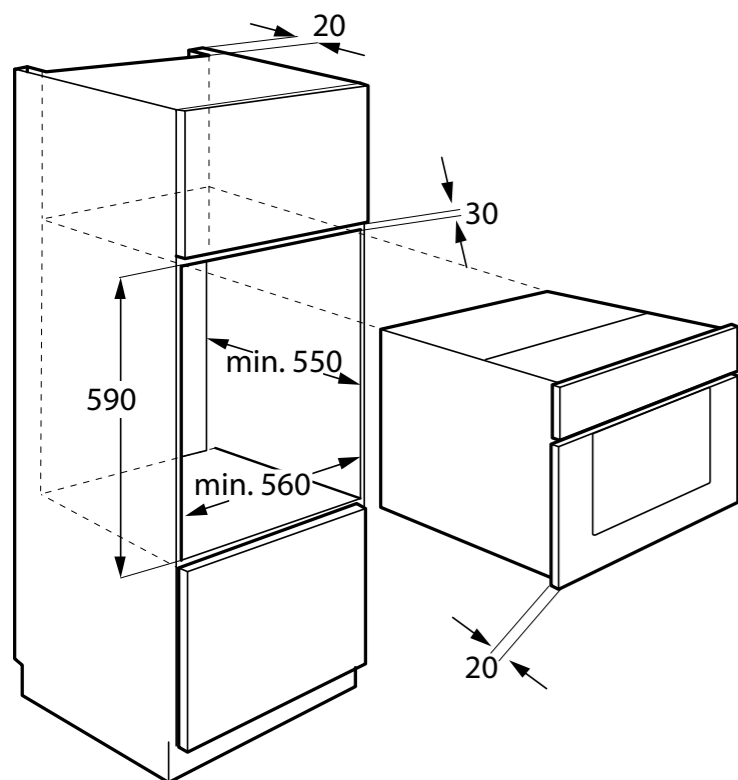
HORNO B70L4

EAN: 8436546192251

Alto 60 cm

Horno eléctrico RADIACIÓN

70 L de capacidad



POTENCIAS

Clase energética	A
Potencia máxima (W)	3000
Rango de temperatura (°C)	50 - 250
Sistema de enfriamiento no forzado	

ESPECIFICACIONES

Capacidad total (L)	70
Nº de programas	4
Tipo de horno	Radiación
Bandeja de asado	Si
Rejilla de cocinado	Si
Sonda de temperatura	No
Rustidor de pollo	No
Guía telescópica	Si

MEDIDAS Alto x Ancho x Profundo

MEDIDAS producto	59,5 x 59,5 x 57,5 cm
MEDIDAS encastre	60 x 56 x 57 cm
MEDIDAS caja	68,8 x 64,8 x 67 cm

CARACTERÍSTICAS

- Acabado ACERO INOXIDABLE de alta calidad
- Control mecánico
- 4 funciones:
 - Calentador superior
 - Calentador inferior
 - Calentador convencional
 - Lámpara
- Puerta de doble acristalamiento
- Soporte de rejilla moldeado
- Accesorios (Rejilla metálica, bandeja de horno, cable de alimentación)
- Tirador Look INOX

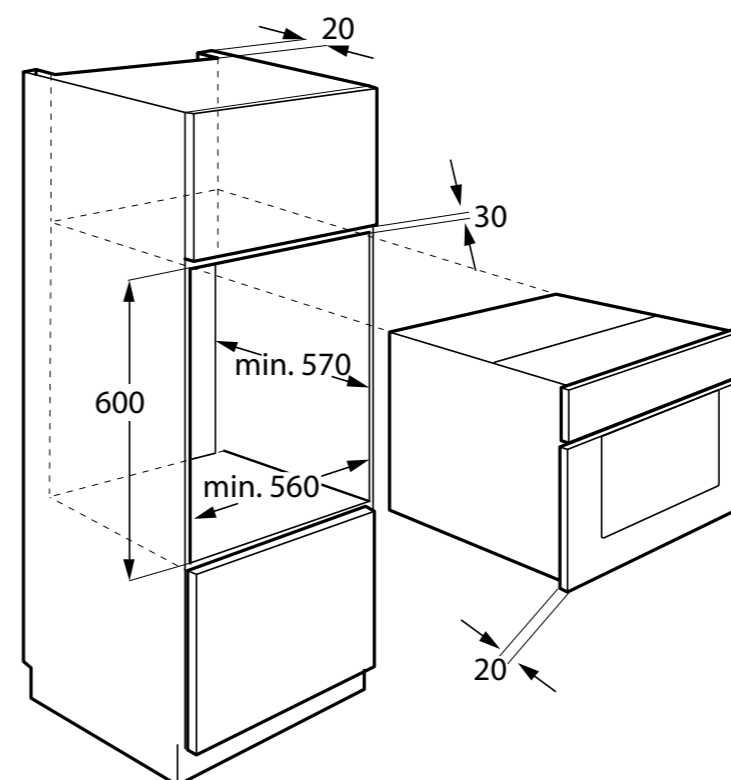
HORNO WF470

EAN: 8436546192893

Alto 60 cm

Horno eléctrico RADIACIÓN

70 L de capacidad



POTENCIAS

Clase energética	A
Potencia máxima (W)	3000
Rango de temperatura (°C)	50 - 250
Sistema de enfriamiento no forzado	

ESPECIFICACIONES

Capacidad total (L)	70
Nº de programas	4
Tipo de horno	Radiación
Bandeja de asado	Si
Rejilla de cocinado	Si
Sonda de temperatura	No
Rustidor de pollo	No
Guía telescópica	Si

MEDIDAS Alto x Ancho x Profundo

MEDIDAS producto	59,5 x 59,5 x 54 cm
MEDIDAS encastre	59 x 56 x 55 cm
MEDIDAS caja	68,8 x 64,8 x 67 cm

CARACTERÍSTICAS

- Acabado CRYSTAL WHITE
- Control mecánico
- 4 funciones:
 - Calentador superior
 - Calentador inferior
 - Calentador convencional
 - Lámpara
- Puerta de doble acristalamiento
- Soporte de rejilla moldeado
- Accesorios (Rejilla metálica, bandeja de horno, cable de alimentación)
- Tirador Look INOX

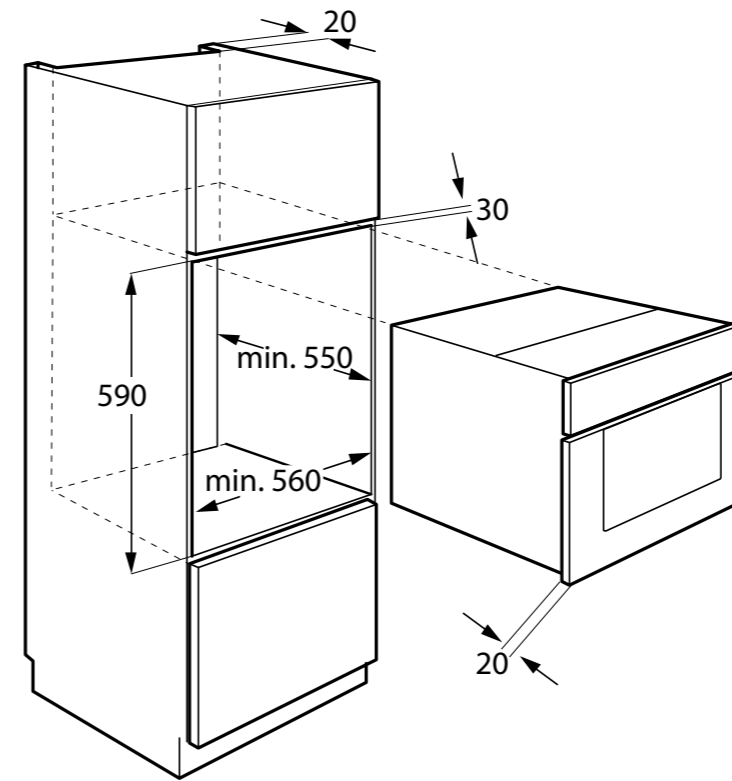
Alto 60 cm

Horno eléctrico MULTIFUNCIÓN

70 L de capacidad

FAN HEATING TECHNOLOGY

Esta tecnología permite una calefacción muy homogénea y rápida del horno, haciendo más eficaz su funcionamiento y ahorrando energía y tiempo.



POTENCIAS

Clase energética	A
Potencia máxima (W)	3000
Rango de temperatura (°C)	50 - 250
Sistema de enfriamiento forzado	

ESPECIFICACIONES

Capacidad total (L)	70
Nº de programas	8
Tipo de horno	Multifunción
Bandeja de asado	Si
Rejilla de cocinado	Si
Sonda de temperatura	No
Rustidor de pollo	No
Guía telescópica	Si(1 nivel)

MEDIDAS Alto x Ancho x Profundo

MEDIDAS producto	59,5 x 59,5 x 57 cm
MEDIDAS encastre	59 x 56 x 55 cm
MEDIDAS caja	65,5 x 66,5 x 66,5 cm

CARACTERÍSTICAS

Acabado ACERO INOXIDABLE de alta calidad

Control mecánico

8 funciones:

- Defrost (descongelación)
- Calentador inferior
- Calentador convencional
- Calentador convencional + ventilador
- Grill
- Grill doble
- Grill doble + ventilador
- Lámpara

Control de tiempo integrado

Puerta de doble acristalamiento

Accesorios (Rejilla metálica, bandeja de horno, cable de alimentación)

Tirador de acero inoxidable

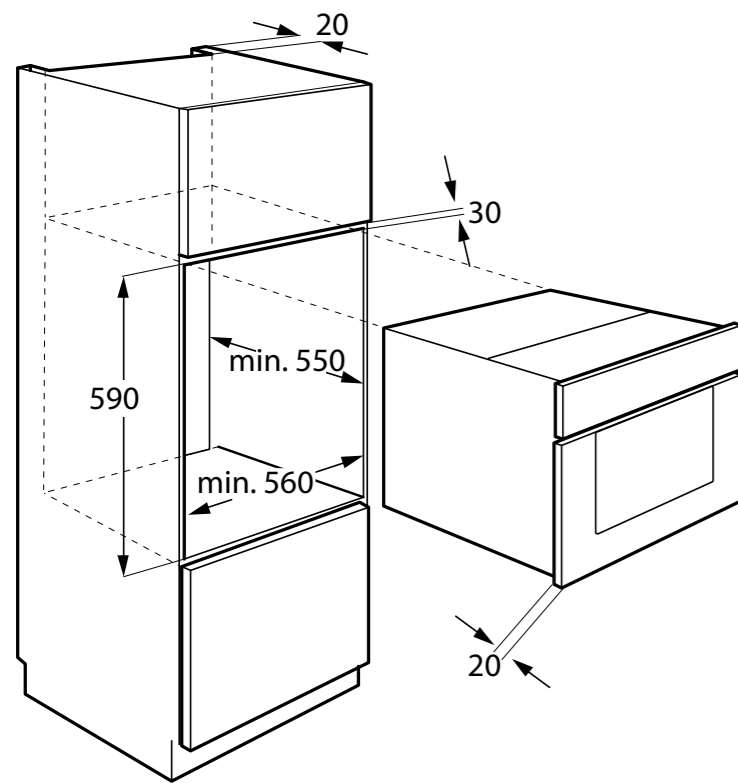
HORNO CB6516

EAN: 8436546186021

Alto 60 cm

Horno eléctrico MULTIFUNCIÓN

70 L de capacidad



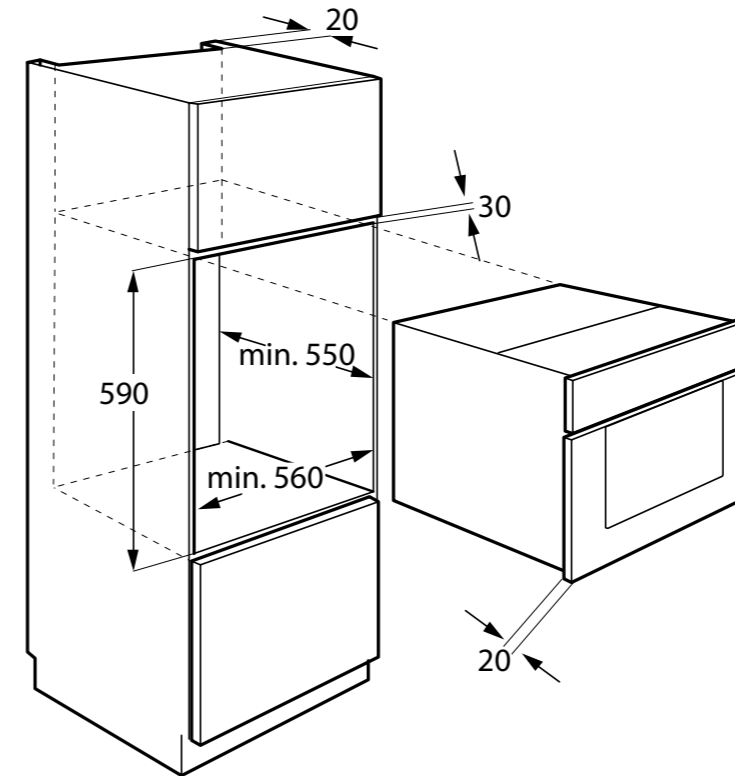
HORNO 818LB

EAN: 8436546193234

Alto 60 cm

Horno eléctrico MULTIFUNCIÓN

70 L de capacidad



POTENCIAS

Clase energética	A
Potencia máxima (W)	3000
Rango de temperatura (°C)	50 - 250
Sistema de enfriamiento forzado	

ESPECIFICACIONES

Capacidad total (L)	70
Nº de programas	8
Tipo de horno	Multifunción
Bandeja de asado	Si
Rejilla de cocinado	Si
Sonda de temperatura	No
Rustidor de pollo	No
Guía telescópica	Si(1 nivel)

MEDIDAS Alto x Ancho x Profundo

MEDIDAS producto	59,5 x 59,5 x 57 cm
MEDIDAS encastre	59 x 56 x 55 cm
MEDIDAS caja	68,8 x 64,8 x 67 cm

CARACTERÍSTICAS

Acabado ACERO INOXIDABLE de alta calidad
Control mecánico
8 funciones:
- Defrost (descongelación)
- Calentador inferior
- Calentador convencional
- Calentador convencional + ventilador
- Grill
- Grill doble
- Grill doble + ventilador
- Lámpara
Control de tiempo integrado
Puerta de triple acristalamiento
Accesorios (Rejilla metálica, bandeja de horno, cable de alimentación)
Tirador Look INOX

POTENCIAS

Clase energética	A
Potencia máxima (W)	3000
Rango de temperatura (°C)	50 - 250
Sistema de enfriamiento forzado	

ESPECIFICACIONES

Capacidad total (L)	70
Nº de programas	8
Tipo de horno	Multifunción
Bandeja de asado	Si
Rejilla de cocinado	Si
Sonda de temperatura	No
Rustidor de pollo	No
Guía telescópica	Si(1 nivel)

MEDIDAS Alto x Ancho x Profundo

MEDIDAS producto	59,5 x 59,5 x 57 cm
MEDIDAS encastre	59 x 56 x 55 cm
MEDIDAS caja	68,8 x 64,8 x 67 cm



CARACTERÍSTICAS

Acabado CRYSTAL WHITE
Control mecánico
8 funciones:
- Defrost (descongelación)
- Calentador inferior
- Calentador convencional
- Calentador convencional + ventilador
- Grill
- Grill doble
- Grill doble + ventilador
- Lámpara
Control de tiempo integrado
Puerta de triple acristalamiento
Accesorios (Rejilla metálica, bandeja de horno, cable de alimentación)
Tirador Look INOX

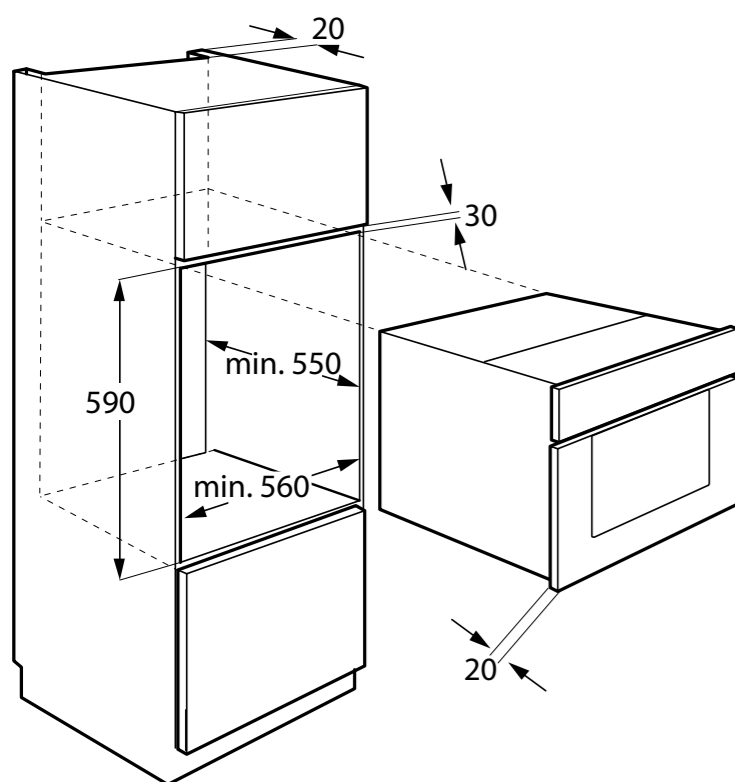
HORNO A690

EAN: 8445639000687

Alto 60 cm

Horno eléctrico MULTIFUNCIÓN

65 L de capacidad



VAPOR I-CLEANING TECHNOLOGY

Esta tecnología se basa en la evaporación del agua para limpiar el horno, es respetuosa con el medio ambiente, rápida y eficaz, así como te ayudará a ahorrar energía.



POTENCIAS

Clase energética	A
Potencia máxima (W)	3000
Rango de temperatura (°C)	50 - 250
Sistema de enfriamiento forzado	

ESPECIFICACIONES

Capacidad total (L)	65
Nº de programas	9
Tipo de horno	Multifunción
Bandeja de asado	Si
Rejilla de cocinado	Si
Sonda de temperatura	No
Rustidor de pollo	No
Guía telescópica	Si

MEDIDAS Alto x Ancho x Profundo

MEDIDAS producto	59,5 x 59,5 x 57,5 cm
MEDIDAS encastre	59 x 56 x 55 cm
MEDIDAS caja	65,5 x 66,5 x 66,5 cm

CARACTERÍSTICAS

Acabado CRYSTAL BLACK e ACERO INOXIDABLE
Control electrónico
Display digital LED
Vapor i-cleaning technology
9 funciones:
- Defrost (descongelación)
- Modo pizza
- Calentador convencional
- Calentador convencional + Ventilador
- Grill
- Grill doble
- Grill doble + Ventilador
- Turbo
- Lámpara
Control de tiempo integrado
Puerta de doble acristalamiento
Guía telescópica extraíble
Mandos escamoteables
Accesorios (Rejilla metálica, bandeja de horno, cable de alimentación)
Tirador de acero inoxidable



CONTROL ELECTRÓNICO

Con su control electrónico, te será muy fácil programar sus funciones y sus tiempos para tener un uso adecuado de tu horno.

Con los mandos escamoteables podrás regular perfectamente el control del horno para ajustarlo a tu gusto. Y cuando ya hayas acabado, los introduces para fijar esa función o tiempo.

GUÍA TELESCÓPICA EXTRAIBLE

LOS DETALLES IMPORTAN

Podrás sacar la bandeja sin necesidad de tocarla para poder colocar o especiar la comida mientras el horno está en marcha.



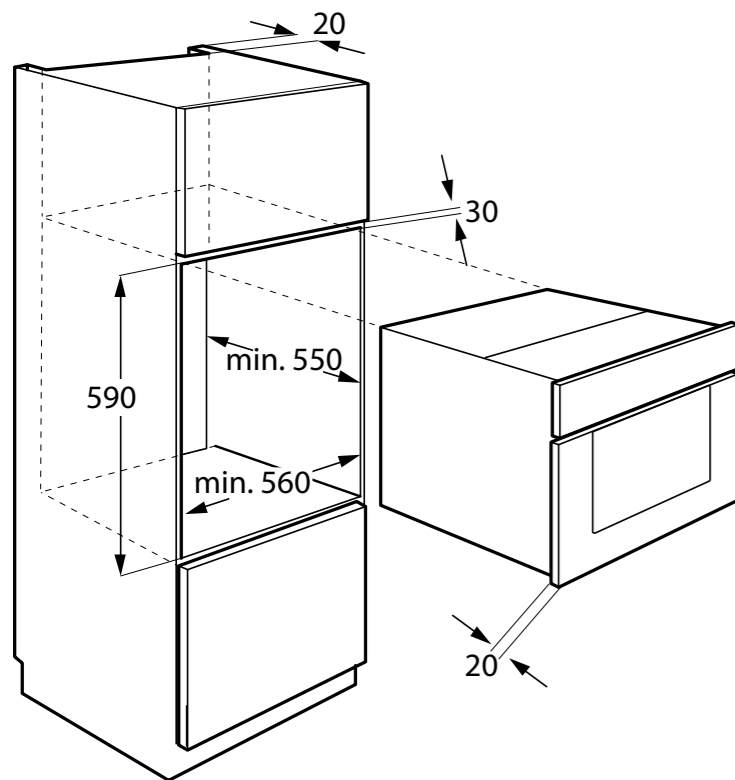
HORNO CA6516

EAN: 8436546186014

Alto 60 cm

Horno eléctrico MULTIFUNCIÓN

65 L de capacidad



POTENCIAS

Clase energética	A
Potencia máxima (W)	3000
Rango de temperatura (°C)	50 - 250
Sistema de enfriamiento forzado	

ESPECIFICACIONES

Capacidad total (L)	65
Nº de programas	9
Tipo de horno	Multifunción
Bandeja de asado	Si
Rejilla de cocinado	Si
Sonda de temperatura	No
Rustidor de pollo	No
Guía telescópica	Si

MEDIDAS Alto x Ancho x Profundo

MEDIDAS producto	59,5 x 59,5 x 57,5 cm
MEDIDAS encastre	60 x 56 x 57 cm
MEDIDAS caja	64,8 x 68,8 x 67 cm

CARACTERÍSTICAS

Acabado CRYSTAL BLACK e ACERO INOXIDABLE
 Control electrónico
 Display digital LED
 9 funciones:
 - Defrost (descongelación)
 - Calentador inferior
 - Calentador convencional
 - Calentador convencional + Ventilador
 - Grill
 - Grill doble
 - Grill doble + Ventilador
 - Convección
 - Lámpara
 Control de tiempo integrado
 Puerta de triple acristalamiento
 Guía telescópica extraíble
 Mandos escamoteables
 Accesorios (Rejilla metálica, bandeja de horno, cable de alimentación)
 Tirador de acero inoxidable

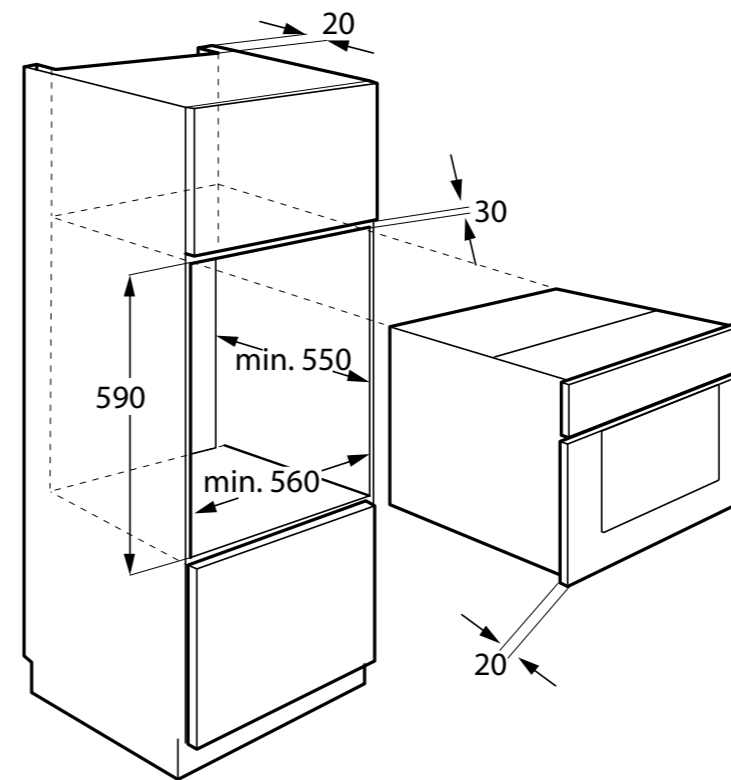
HORNO 70WH19

EAN: 8436546191179

Alto 60 cm

Horno eléctrico MULTIFUNCIÓN

70 L de capacidad



POTENCIAS

Clase energética	A
Potencia máxima (W)	3000
Rango de temperatura (°C)	50 - 250
Sistema de enfriamiento forzado	

ESPECIFICACIONES

Capacidad total (L)	70
Nº de programas	9
Tipo de horno	Multifunción
Bandeja de asado	Si
Rejilla de cocinado	Si
Sonda de temperatura	No
Rustidor de pollo	No
Guía telescópica	Si

MEDIDAS Alto x Ancho x Profundo

MEDIDAS producto	59,5 x 59,5 x 57,5 cm
MEDIDAS encastre	60 x 56 x 57 cm
MEDIDAS caja	64,8 x 68,8 x 67 cm

CARACTERÍSTICAS

Acabado CRYSTAL WHITE
 Control electrónico
 Display digital LED
 9 funciones:
 - Defrost (descongelación)
 - Calentador inferior
 - Calentador convencional
 - Calentador convencional + Ventilador
 - Grill
 - Grill doble
 - Grill doble + Ventilador
 - Convección
 - Lámpara
 Control de tiempo integrado
 Puerta de triple acristalamiento
 Guía telescópica extraíble
 Mandos escamoteables
 Accesorios (Rejilla metálica, bandeja de horno, cable de alimentación)
 Tirador de acero inoxidable

HORNO DG70

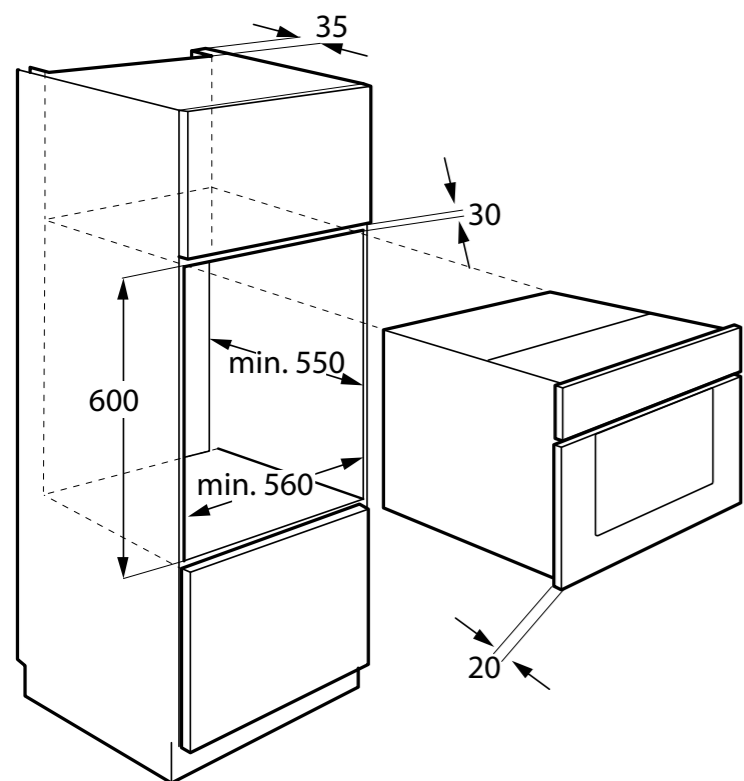


EAN: 8436546195580

Alto 60 cm

Horno eléctrico MULTIFUNCIÓN

72 L de capacidad



POTENCIAS

Clase energética	A+
Potencia máxima (W)	2900
Rango de temperatura (°C)	50 - 250
Sistema de enfriamiento forzado	

ESPECIFICACIONES

Capacidad total (L)	72
Nº de programas	13
Tipo de horno	Multifunción
Bandeja de asado	Si
Rejilla de cocinado	Si
Sonda de temperatura	No
Rustidor de pollo	No
Guía telescópica	Si

MEDIDAS Alto x Ancho x Profundo

MEDIDAS producto	59,5 x 59,6 x 57,6 cm
MEDIDAS encastre	60 x 56 x 55 cm
MEDIDAS caja	67,1 x 65 x 72 cm

CARACTERÍSTICAS

Acabado ACERO INOXIDABLE DELUXE de alta calidad

Control electrónico

Display digital LED

13 funciones:

- Lámpara
- Defrost (descongelación)
- Convección
- Convección+ Ventilador
- Grill
- Grill doble
- Grill doble + Ventilador
- Eco
- Pizza
- Precalentar
- Especial función Bizcochos
- Calentador radiante
- Calentador inferior

Control de tiempo integrado

Puerta de triple acristalamiento

Guía telescópica extraíble

Mandos escamoteables

Accesorios (Rejilla metálica, bandeja de horno, cable de alimentación)

Tirador de acero inoxidable

EL COLOR ES IMPORTANTE

Resalta el color de tu cocina con nuestros hornos



Dale un acabado elegante a tu cocina con el acabado **Special Black Inox**



Disfruta de **13 Funciones** para poder cocinar como un profesional



Control de tiempo integrado, Calcula el tiempo que necesiten tus cocinados



Cómodo, intuitivo y fácil de usar, simplifica tu cocina con el **Touch Panel**



INFINITON

HORNO DD13SA

EAN: 8436546186014

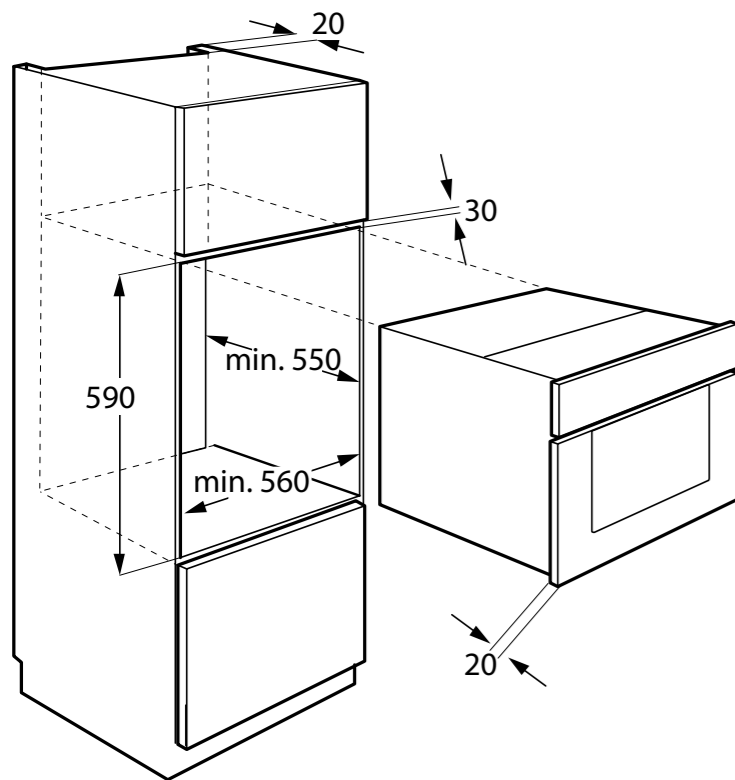
Alto 60 cm

Horno eléctrico MULTIFUNCIÓN

72 L de capacidad

Dual
Series dial

DISPLAY DUAL DIAL Infiniton design



Girando el dial cambiarás el modo de cocción. Simple y fácil



Posee una bandeja de asado con profundidad especial



Una barra de progreso te mostrará cuándo terminará la cocción



Dos niveles de guías telescópicas para facilitar la cocina



Diez funciones especiales diseñadas para adaptarse a la cocina que necesites



Máxima protección para poder alcanzar temperaturas más altas sin peligro



Bloqueo de seguridad para asegurar la protección de tus seres queridos



POTENCIAS

Clase energética	A
Potencia máxima (W)	2900
Rango de temperatura (°C)	50 - 250

ESPECIFICACIONES

Capacidad total (L)	72
Nº de programas	10
Tipo de horno	Multifunción
Bandeja de asado	Si
Rejilla de cocinado	Si
Sonda de temperatura	No
Rustidor de pollo	No
Guía telescópica	Si(1 nivel)

MEDIDAS Alto x Ancho x Profundo

MEDIDAS producto	59,6 x 59,5 x 56,6 cm
MEDIDAS encastre	59 x 56 x 55 cm
MEDIDAS caja	65 x 67,1 x 72 cm

CARACTERÍSTICAS

Acabado CRYSTAL BLACK e ACERO INOXIDABLE

Control electrónico

Display DUALDIAL infiniton Design

10 funciones:

- Defrost (descongelación)
- Modo pizza
- Calentador convencional
- Calentador convencional + Ventilador
- Grill
- Grill doble
- Grill doble + Ventilador
- ECO
- Convección
- Calor inferior

Control de tiempo de finalización

Puerta de triple acristalamiento

Doble nivel con guías telescópicas extraíbles

Accesorios (Rejilla metálica, bandeja de horno, bandeja de horno con profundidad especial, cable de alimentación)

Tirador de acero inoxidable de alta calidad

Hornos Pirolíticos

¿Qué es la Pirólisis?

Un horno de esta gama tiene la capacidad de limpiarse por sí sólo gracias a la pirólisis. Se trata de una función que hace descomponer los restos de alimentos como de grasas con el uso del horno.

La temperatura que alcanza durante este proceso es aproximadamente 500°C. Así se descomponen los restos en CO₂ y agua, evaporándose a su vez; la materia inorgánica se hace cenizas por lo que se puede retirar fácilmente con el paso de un paño mojado. Mientras, la puerta permanece bloqueada asegurando la máxima seguridad.

Cocina profesional, ahora a tu alcance



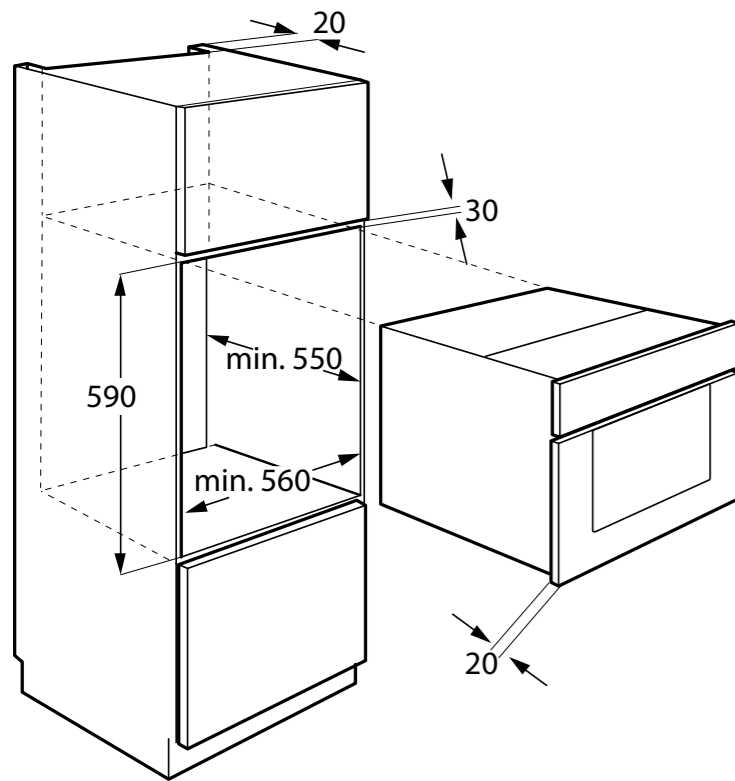
HORNO TBPYE27

EAN: 8436546190004

Alto 60 cm

Horno PIROLÍTICO

70 L de capacidad



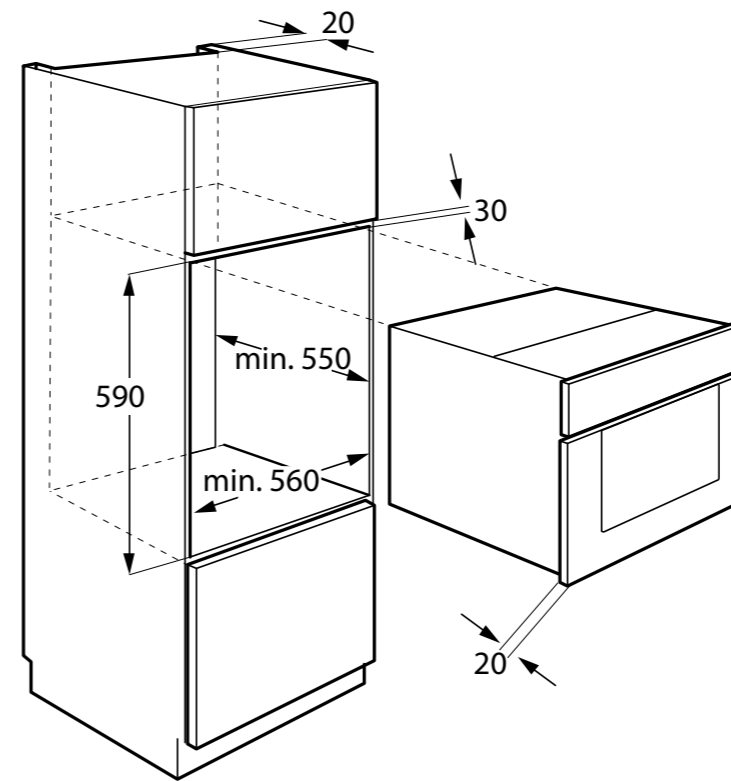
HORNO PYE7028

EAN: 8436546190011

Alto 60 cm

Horno PIROLÍTICO

70 L de capacidad



POTENCIAS

Clase energética	A
Potencia máxima (W)	3200
Rango de temperatura (°C)	50 - 250
Sistema de enfriamiento forzado	

ESPECIFICACIONES

Capacidad total (L)	70
Nº de programas	9
Tipo de horno	Pirólítico
Bandeja de asado	Si
Rejilla de cocinado	Si
Sonda de temperatura	Si
Rustidor de pollo	si
Guía telescópica	Si

MEDIDAS Alto x Ancho x Profundo

MEDIDAS producto	59,5 x 59,5 x 57,5 cm
MEDIDAS encastre	60 x 56 x 57 cm
MEDIDAS caja	67 x 64,8 68,8 cm

CARACTERÍSTICAS

Acabado CRYSTAL BLACK
 Control digital
 Display digital LED
 Función pirólisis
 9 funciones:
 - Defrost (descongelación)
 - Calentador inferior
 - Calentador convencional
 - Calentador convencional + Ventilador
 - Grill
 - Grill doble
 - Grill doble + Ventilador
 - Convección
 - Lámpara
 Control de tiempo integrado
 Puerta de cuádruple acristalamiento
 Guías telescópica extraíble
 Mandos escamoteables
 Accesorios (Rejilla metálica, bandeja de horno, sonda para carnes, rustidor de pollos, cable de alimentación)
 Tirador de acero inoxidable

POTENCIAS

Clase energética	A
Potencia máxima (W)	3200
Rango de temperatura (°C)	50 - 250
Sistema de enfriamiento forzado	

ESPECIFICACIONES

Capacidad total (L)	70
Nº de programas	9
Tipo de horno	Pirólítico
Bandeja de asado	Si
Rejilla de cocinado	Si
Sonda de temperatura	Si
Rustidor de pollo	si
Guía telescópica	Si

MEDIDAS Alto x Ancho x Profundo

MEDIDAS producto	59,5 x 59,5 x 57,5 cm
MEDIDAS encastre	60 x 56 x 57 cm
MEDIDAS caja	67 x 64,8 68,8 cm

CARACTERÍSTICAS

Acabado en color CRYSTAL BLACK e ACERO INOXIDABLE
 Control electrónico
 Display digital LED
 Función pirólisis
 9 funciones:
 - Defrost (descongelación)
 - Calentador inferior
 - Calentador convencional
 - Calentador convencional + Ventilador
 - Grill
 - Grill doble
 - Grill doble + Ventilador
 - Convección
 - Lámpara
 Control de tiempo integrado
 Puerta de cuádruple acristalamiento
 DOBLE guía telescópica extraíble
 Mandos escamoteables
 Accesorios (Rejilla metálica, bandeja de horno, sonda para carnes, rustidor de pollos, cable de alimentación)
 Tirador de acero inoxidable

Hornos Vapor

INFINITON

Consigue un tiempo de cocción perfecto

Descubre nuestra gama de hornos de vapor, los cuales te permiten cocinar de forma tradicional, al vapor o combinando ambas funciones y obtener así resultados profesionales al elaborar tus recetas.

Gracias a la función vapor, conseguirás que tus platos sean más saludables y libres de grasa. La cocción se produce de forma homogénea y gracias a nuestro sistema de regulación electrónica del vapor, no se cocinará en exceso y sin quemar los alimentos.

Este tipo de cocción te permite conservar todas las propiedades, vitaminas y minerales de los alimentos, facilitando de esta forma su digestión.

Cocinando al vapor, el alimento retiene más humedad, consiguiendo así mantener su forma, color y textura originales.

Cocina profesional, ahora a tu alcance



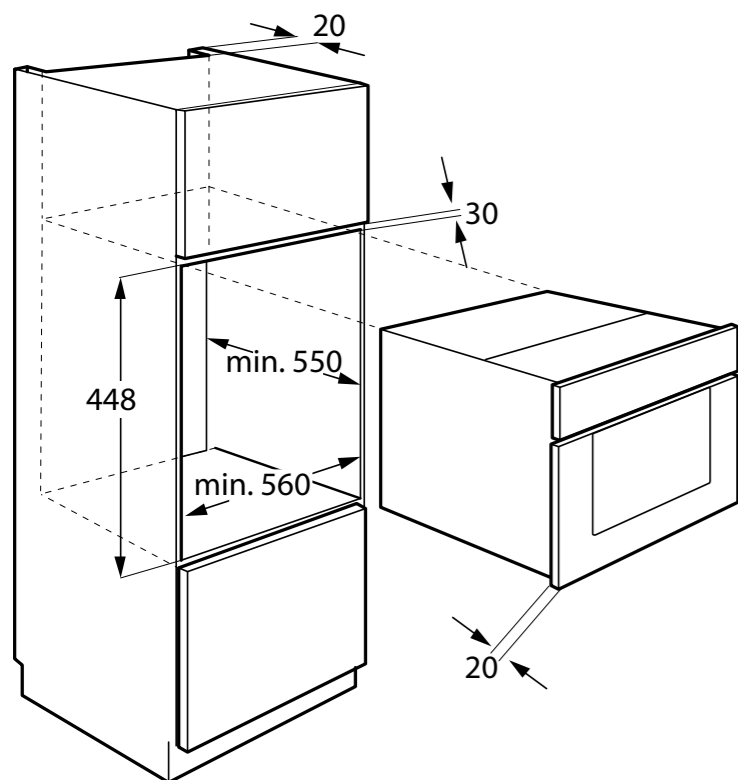
HORNO 160AY0

EAN: 8445639000823

Alto 45 cm

Horno eléctrico VAPOR

50 L de capacidad



POTENCIAS

Clase energética	A
Potencia microondas (W)	1700
Potencia horno (W)	2200
Potencia combinada (W)	3000
Rango de temperatura (°C)	50 - 250

ESPECIFICACIONES

Capacidad total (L)	50
Nº de programas	12
Tipo de horno	Combi
Bandeja de asado	Si
Bandeja de cristal Micoondas	Si
Rejilla de cocinado	Si
Sonda de temperatura	No
Rustidor de pollo	No
Guía telescópica	Si(1 nivel)

MEDIDAS Alto x Ancho x Profundo

MEDIDAS producto	45,4 x 59,5 x 56,8 cm
MEDIDAS encastre	46 x 56 x 55 cm
MEDIDAS caja	55 x 70 x 67 cm

CARACTERÍSTICAS

- Acabado CRYSTAL BLACK e ACERO INOXIDABLE
- Control electrónico
- Display FULLTOUCH Design
- 14 funciones:
 - Defrost (descongelación)
 - Convencional
 - Grill
 - Calentador inferior + Grill
 - Calentador inferior + Grill + ventilador
 - Vapor
 - Convencional + ventilador + vapor
 - Convencional + vapor
 - Descalcificación
- Deposito de agua extrailble Easy Access.
- Control de tiempo de finalización
- Puerta de doble acristalamiento
- Accesorios (Rejilla metálica, bandeja de horno, bandeja especial VAPOR, cable de alimentación)
- Tirador de acero inoxidable de alta calidad

INFINITON



Dale un acabado elegante a tu cocina con el acabado **Crystal Black**



Disfruta de **14 Funciones** para poder cocinar como un profesional



Función especial de Vapor, con la que cocinaras tus platos mas saludables



Cómodo, intuitivo y fácil de usar, simplifica tu cocina con el **Touch Panel**

HORNO 67YB1

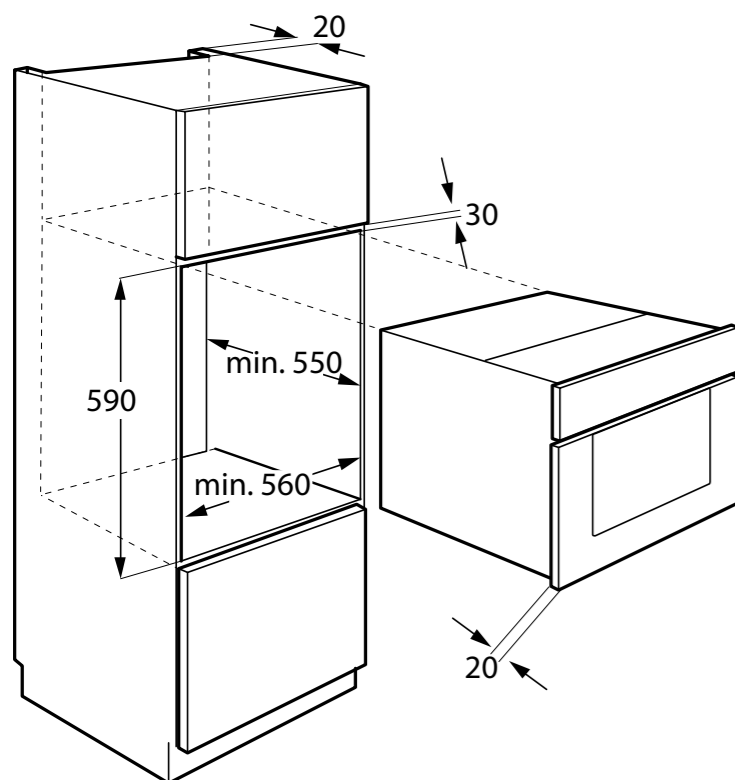
EAN: 8436546192800

Alto 60 cm

Horno eléctrico VAPOR

70 L de capacidad

INFINITON



POTENCIAS

Clase energética	A
Potencia máxima (W)	3450
Rango de temperatura (°C)	50 - 250
Sistema de enfriamiento forzado	

ESPECIFICACIONES

Capacidad total (L)	70
Nº de programas	9
Tipo de horno	Vapor
Bandeja de asado	Si
Rejilla de cocinado	Si
Sonda de temperatura	No
Rustidor de pollo	No
Guía telescópica	Si

MEDIDAS Alto x Ancho x Profundo

MEDIDAS producto	59,5 x 59,5 x 54 cm
MEDIDAS encastre	59 x 56 x 55 cm
MEDIDAS caja	65 x 64,5 x 64,5 cm

CARACTERÍSTICAS

- Acabado ACERO INOXIDABLE de alta calidad
- Control electrónico
- Display LED
- 9 funciones:
 - Defrost (descongelación)
 - Convencional
 - Grill
 - Calentador inferior + Grill
 - Calentador inferior + Grill + ventilador
 - Vapor
 - Convencional + ventilador + vapor
 - Convencional + vapor
 - Descalcificación
- Control de tiempo integrado
- Puerta de triple acristalamiento
- DOBLE guía telescópica extraíble
- Accesorios (Rejilla metálica, bandeja de horno, cable de alimentación)
- Tirador de acero inoxidable



CONVIÉRTETE EN UN GRAN CHEF CON NUESTROS HOME KITS DE HORNO+PLACA

Sácale el máximo partido al espacio de 60cm con los nuevos kits **HV-3V4BTL** y **HV-6FBV3F**, **HV-V406** de horno y placa vitrocerámica de Infiniton.

También tienes a tu disposición el kit de horno y placa de inducción **HV-ND63**

Estos kits de horno y placa de Infiniton son la mejor opción si buscas prestaciones de gama alta a buen precio.



Los hornos multifunción de estos conjuntos son los modelos **HORNO B4VK** y **HORNO H6BK**, que destacan por ofrecer 4 y 6 funciones de cocción respectivamente.

Sus funciones son:

HORNO B4VK

- Calentador superior
- Calentador inferior
- Calentador convencional
- Lámpara



HORNO H6BK

- Calentador inferior
- Calentador convencional
- Calentador convencional+ ventilador
- Calentador inferior + ventilador
- Grill
- Grill doble



Las placas vitrocerámicas de Infiniton:

VIT3F30D; tiene **3 zonas de cocción**, siendo ampliable la mayor de ellas, panel de control táctil con 9 niveles de potencia, apagado de seguridad automático, indicadores de calor residual, temporizadores individuales, modo Boost y bloqueo de seguridad infantil.



VIT3F30D

VIT4T23; tiene **4 zonas de cocción**, siendo ampliable la mayor de ellas, panel de control táctil con 9 niveles de potencia, apagado de seguridad automático, indicadores de calor residual, temporizadores individuales, modo Boost y bloqueo de seguridad infantil. La placa de inducción de Infiniton es el modelo:



VIT4T23

IND-3TPA; tiene **3 zonas de cocción**, panel de control táctil con 9 niveles de potencia, función *Keep Warm* apagado de seguridad automático, indicadores de calor residual, detección automática de ollas y utensilios, temporizadores individuales, modo Boost y bloqueo de seguridad infantil.



IND-3TPA

Estos conjuntos de placa y horno, destacan por tener un diseño moderno, fabricados con materiales de calidad y con unos acabados de diseño muy elegantes. Nuestros kits Infiniton de horno eléctrico y vitrocerámica ofrece una excelente relación calidad precio. ¡Dale a tu cocina un toque profesional con nuestros kits!



Home Kit Horno/Vitrocerámica

HORNO B4VK



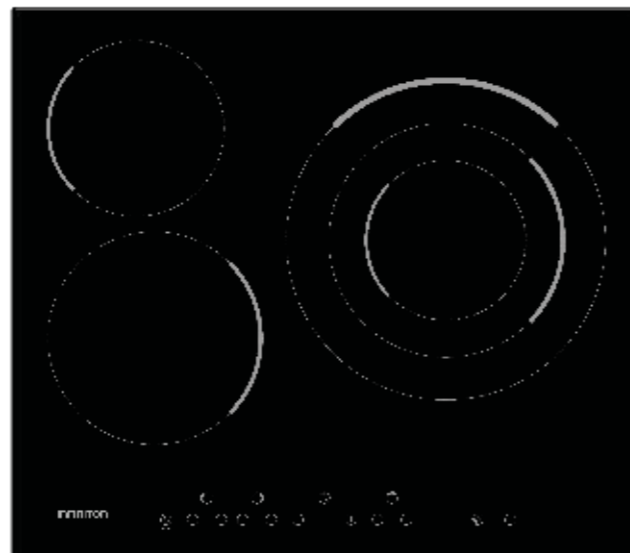
DATOS TÉCNICOS

Clase energética A+	
Capacidad total (L)	75
Potencia máxima	2200 W
Rango de temperatura	50 - 250°C
Sistema de enfriamiento no forzado	
Dimensiones producto	59,5 x 59,5 x 56,8 cm
Dimensiones encastre	60 x 56 x 56 cm

CARACTERÍSTICAS

- Acabado ACERO INOXIDABLE de alta calidad
- Control mecánico
- 4 funciones:
 - Calentador superior
 - Calentador inferior
 - Calentador convencional
 - Lámpara
- Puerta de doble acristalamiento
- Soporte de rejilla moldeado
- Accesorios:
 - Rejilla metálica
 - Bandeja de horno
 - Cable de alimentación
 - Tirador de acero inoxidable

VIT3F30D



DATOS TÉCNICOS

Zona Grande	Ø 30 cm / 22 cm / 15 cm
Zona Grande	2700 W / 1950 W / 1050 W
Diámetro Zona Mediana (cm)	Ø 20
Potencia Zona Media (W)	1800
Diámetro Zona Pequeña (cm)	Ø 16,5
Potencia Zona Pequeña (W)	1200
Potencia TOTAL (W)	5215 - 6206
Anchura ESTÁNDAR (cm)	60
Anchura de encastre (cm)	56
Longitud de cable (m)	1
Peso (Kg)	8,8
MEDIDAS producto	59 x 52 x 5,2 cm
MEDIDAS encastre	56 x 49 cm

CARACTERÍSTICAS

- Acabado CRYSTAL BLACK
- 3 Zonas
- foco grande ampliable
- 9 niveles de potencia por zona
- Modo BOOST (Máxima potencia)
- Control TÁCTIL
- Colocación frontal de los mandos
- Control enntemperaturas bajas
- Luz de funcionamiento
- Luz de calor residual
- Temporizadores individuales
- Apagado de seguridad automático
- Bloqueo infantil

Home Kit Horno/Vitrocerámica

HORNO H6BK



DATOS TÉCNICOS

Clase energética A	
Capacidad total (L)	70
Potencia máxima	2200 W
Rango de temperatura	50 - 250°C
Sistema de enfriamiento forzado	
Dimensiones producto	59,5 x 59,5 x 56,8 cm
Dimensiones encastre	60 x 56 x 56 cm

CARACTERÍSTICAS

- Acabado ACERO INOXIDABLE de alta calidad
- Control mecánico
- 6 funciones:
 - Calentador inferior
 - Calentador convencional
 - Calentador convencional+ ventilador
 - Grill
 - Grill doble
 - Calentador inferior + ventilador
- Puerta de doble acristalamiento
- Mandos escamoteables
- Accesorios:
 - Rejilla metálica
 - Bandeja de horno
 - Cable de alimentación
 - Tirador de acero inoxidable

VIT3F30D



DATOS TÉCNICOS

Zona Grande	Ø 30 cm / 22 cm / 15 cm
Zona Grande	2700 W / 1950 W / 1050 W
Diámetro Zona Mediana (cm)	Ø 20
Potencia Zona Media (W)	1800
Diámetro Zona Pequeña (cm)	Ø 16,5
Potencia Zona Pequeña (W)	1200
Potencia TOTAL (W)	5215 - 6206
Anchura ESTÁNDAR (cm)	60
Anchura de encastre (cm)	56
Longitud de cable (m)	1
Peso (Kg)	8,8
MEDIDAS producto	59 x 52 x 5,2 cm
MEDIDAS encastre	56 x 49 cm

CARACTERÍSTICAS

- Acabado CRYSTAL BLACK
- 3 Zonas
- foco grande ampliable
- 9 niveles de potencia por zona
- Modo BOOST (Máxima potencia)
- Control TÁCTIL
- Colocación frontal de los mandos
- Control enntemperaturas bajas
- Luz de funcionamiento
- Luz de calor residual
- Temporizadores individuales
- Apagado de seguridad automático
- Bloqueo infantil

Home Kit Horno/Vitrocerámica

HORNO B4VK



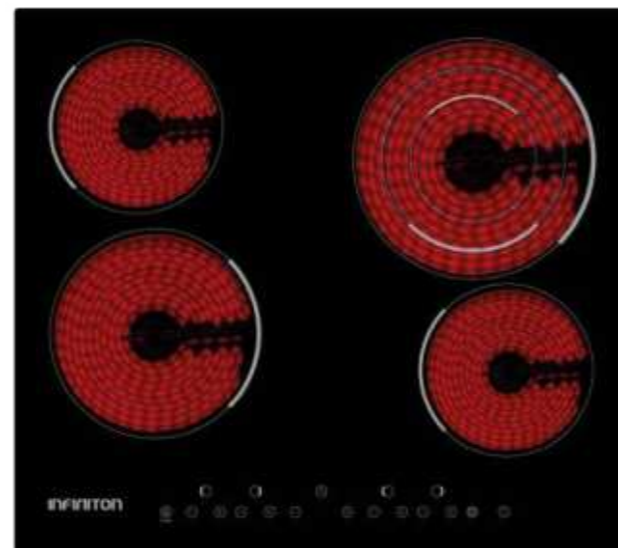
DATOS TÉCNICOS

Clase energética A	
Capacidad total (L)	70
Potencia máxima	2200 W
Rango de temperatura	50 - 250°C
Sistema de enfriamiento forzado	
Dimensiones producto	59,5 x 59,5 x 56,8 cm
Dimensiones encastre	60 x 56 x 56 cm

CARACTERÍSTICAS

- Acabado ACERO INOXIDABLE de alta calidad
Control mecánico
6 funciones:
- Calentador inferior
 - Calentador convencional
 - Calentador convencional+ ventilador
 - Grill
 - Grill doble
 - Calentador inferior + ventilador
- Puerta de doble acristalamiento
Mandos escamoteables
Accesorios:
- Rejilla metálica
 - Bandeja de horno
 - Cable de alimentación
 - Tirador de acero inoxidable

VIT4T23



DATOS TÉCNICOS

Zona Grande	Ø 23 cm / 17,5cm / 12 cm
Zona Grande	2300 W / 1600 W / 800 W
Diámetro Zona Mediana (cm)	Ø 20
Potencia Zona Mediana (W)	1800
Diámetro Zona Pequeña (cm)	Ø 16,5(x2)
Potencia Zona Pequeña (W)	1200
Potencia TOTAL (W)	6000 - 7000
Anchura ESTÁNDAR (cm)	60
Anchura de encastre (cm)	56
Longitud de cable (m)	1
Peso (Kg)	8,7
MEDIDAS producto	59 x 52 x 5,2 cm
MEDIDAS encastre	56 x 49 cm

CARACTERÍSTICAS

- Acabado CRYSTAL BLACK
4 Zonas
Foco grande ampliable
9 niveles de potencia por zona
Modo BOOST (Máxima potencia)
Control TÁCTIL
Colocación frontal de los mandos
Control en temperaturas bajas
Luz de funcionamiento
Luz de calor residual
Temporizadores individuales
Apagado de seguridad automático
Bloqueo infantil

Home Kit Horno/Inducción

HORNO H6BK



DATOS TÉCNICOS

Clase energética A	
Capacidad total (L)	70
Potencia máxima	2200 W
Rango de temperatura	50 - 250°C
Sistema de enfriamiento forzado	
Dimensiones producto	59,5 x 59,5 x 56,8 cm
Dimensiones encastre	60 x 56 x 56 cm

CARACTERÍSTICAS

- Acabado ACERO INOXIDABLE de alta calidad
Control mecánico
6 funciones:
- Calentador inferior
 - Calentador convencional
 - Calentador convencional+ ventilador
 - Grill
 - Grill doble
 - Calentador inferior + ventilador
- Puerta de doble acristalamiento
Mandos escamoteables
Accesorios:
- Rejilla metálica
 - Bandeja de horno
 - Cable de alimentación
 - Tirador de acero inoxidable

IND-3TPA



DATOS TÉCNICOS

Zona Grande	Ø 30 cm
Potencia Zona Grande (W)	2300 - 3000
Diámetro Zona Mediana (cm)	Ø 18
Potencia Zona Mediana (W)	2000 - 2600
Diámetro Zona Pequeña	Ø 16 cm
Potencia Zona Pequeña (W)	1500 - 1800
Potencia TOTAL (W)	5500 - 6900
Anchura ESTÁNDAR (cm)	60
Anchura de encastre (cm)	56
Diámetro mínimo de olla (cm)	Ø 16 cm
Requisito batería de cocina	Ferromagnética
Longitud de cable (m)	1
Peso (Kg)	8,4
MEDIDAS producto	59 x 52 x 5,5 cm
MEDIDAS encastre	56 x 49 cm

CARACTERÍSTICAS

- Acabado CRYSTAL BLACK
3 Zonas
Función KEEP WARM
9 niveles de potencia por zona
Modo BOOST (Máxima potencia)
Control TÁCTIL
Colocación frontal de los mandos
Control en temperaturas bajas
Detección de olla y utensilios
Luz de funcionamiento
Luz de calor residual
Temporizadores individuales
Apagado de seguridad automático
Bloqueo infantil

Campanas Telescópicas

INFINITON



DESCRIPCIÓN DE LA CLASIFICACIÓN ENERGÉTICA

Es importante conocer la eficiencia energética de nuestra campana, cada parte de ella describe una función y es necesario saber qué significa para que la compra de una de ellas sea mucho más rápida y eficiente.



Clase de eficiencia dinámica de fluidos

Indica la eficiencia con la que la campana es capaz de extraer los vapores generados por la cocción.



Clase de eficiencia de iluminación

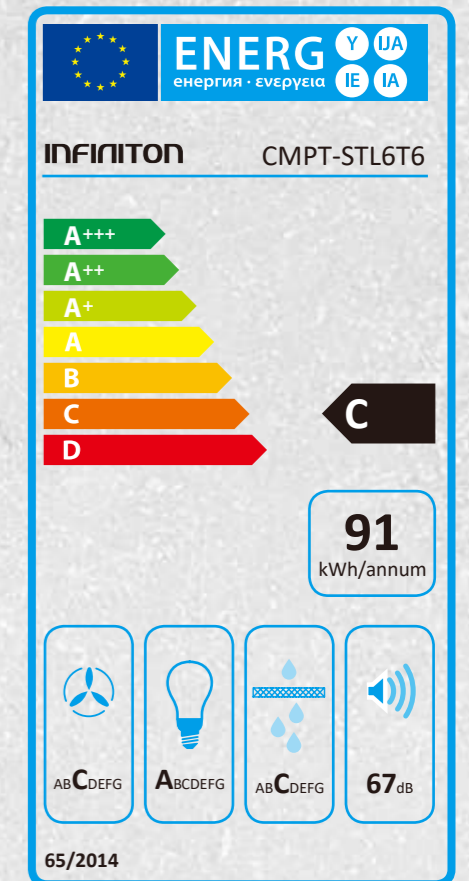
Indica la eficiencia con la que la campana es capaz de iluminar la placa de cocción.



Clase de eficiencia de filtrado de grasa

Indica la eficiencia con la que la campana extractora filtra la grasa generada por la cocción.

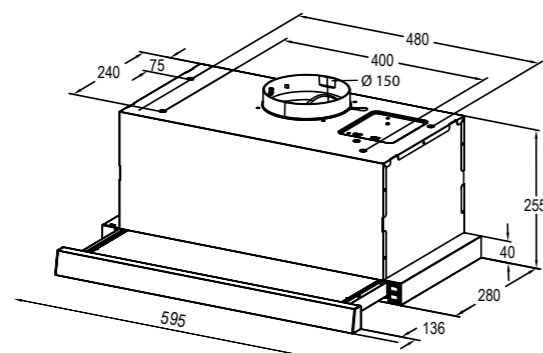
Etiquetado energético de la campana CMPT-STL6T6



400m³/h de extracción

Campana de EXTRACCIÓN

Ancho 60 cm



POTENCIAS

Clasificación energética	C
Consumo energético anual (kWh/año)	53
Consumo energético diario (kWh/día)	0,14
Capacidad de extracción (m ³ /h)	400
Potencia de extracción máx. (W)	439,9
Potencia de extracción mín. (W)	284,8
Potencia de motor (W)	105
Potencia de luz (W)	1 x 1,5

ESPECIFICACIONES

Diámetro interior tubo de aire (cm)	Ø 15
Altura al techo (mm)	650
Ancho (cm)	60
Ruido (dB)	63

MEDIDAS Alto x Ancho x Profundo

MEDIDAS producto	22,5 x 59,5 x 30,8 cm
MEDIDAS caja	3,85 x 65,2 x 33,5 cm

CARACTERÍSTICAS

- Acabado BLANCO ACRÍLICO
- Campana telescópica
- 2 Niveles de potencia de succión
- Control mecánico
- Filtros de aluminio
- 1 Luz LED para visualización del cocinado

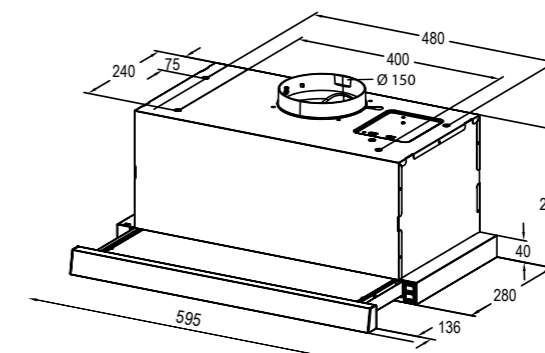
Descripcion de clasificacion energética:

- Clase eficiencia dinámica de fluidos **E**
- Clase eficiencia de iluminación **A**
- Clase eficiencia filtrado de grasa **B**

400m³/h de extracción

Campana de extracción

Ancho 60 cm



POTENCIAS

Clasificación energética	C
Consumo energético anual (kWh/año)	53
Consumo energético diario (kWh/día)	0,14
Capacidad de extracción (m ³ /h)	400
Potencia de extracción máx. (W)	439,9
Potencia de extracción mín. (W)	284,8
Potencia de motor (W)	105
Potencia de luz (W)	1 x 1,5

ESPECIFICACIONES

Diámetro interior tubo de aire (cm)	Ø 15
Altura al techo (mm)	650
Ancho (cm)	60
Ruido (dB)	63

MEDIDAS Alto x Ancho x Profundo

MEDIDAS producto	22,5 x 59,5 x 30,8 cm
MEDIDAS caja	3,85 x 65,2 x 33,5 cm

CARACTERÍSTICAS

- Acabado ACERO INOXIDABLE de alta calidad
- Campana telescópica
- 2 Niveles de potencia de succión
- Control mecánico
- Filtros de aluminio
- 1 Luz LED para visualización del cocinado

Descripcion de clasificacion energética:

- Clase eficiencia dinámica de fluidos **E**
- Clase eficiencia de iluminación **A**
- Clase eficiencia filtrado de grasa **B**

Campanas Filtrantes



GRUPOS FILTRANTES

CMPG-525 CMPG-527 CMPG-702 CMPG-907

DIMENSIONES(mm)	254/520/296	254/520/296	254/700/296	254/900/296
CAPACIDAD(m3/H)	580	720	720	720
RUIDO(velocidad max.)	60	65	64	64
ANCHO DE INSTALACIÓN(mm)	520	520	700	900
ENERGÍA ANUAL(kWH)	18	18	19	20
MOTOR DEL VENTILADOR(W)	75	145	145	145
EFICIENCIA DE FLUIDOS	A	A	A	A
EFICIENCIA DE ILUMINACIÓN	A	A	A	A
EFICIENCIA FILTRADO DE GRASA	D	D	C	C



CMPG-525

EAN: 8445639002360

580m³/h de extracción

Grupo filtrante

Ancho 52 cm



POTENCIAS

Clasificación energética	A+
Consumo energético anual (kWh/año)	18
Consumo energético diario (kWh/día)	0,05
Capacidad de extracción (m ³ /h)	580
Potencia de extracción máx. (W)	538,3
Potencia de extracción mín. (W)	159
Potencia de motor (W)	75
Potencia de luz (W)	2 x 1.5

ESPECIFICACIONES

Diámetro interior tubo de aire (cm)	Ø 15
Altura al techo (mm)	500
Ancho (cm)	52
Ruido (dB)	60

MEDIDAS Alto x Ancho x Profundo

MEDIDAS producto	25,4 x 52 x 29,6 cm
MEIDAS encastre	49 x 26,5 cm
MEDIDAS caja	32,5 x 57 x 34 cm

CARACTERÍSTICAS

Acabado ACERO INOXIDABLE de alta calidad
Grupo filtrante
3 Niveles de potencia de succión
Control electrónico
Filtro de aluminio de 5 capas
2 Puntos de led para visualización del cocinado

Descripcion de clasificacion energética:

- Clase eficiencia dinámica de fluidos **A**
- Clase eficiencia de iluminación **A**
- Clase eficiencia filtrado de grasa **D**

CMPG-527

EAN: 8445639002377

720m³/h de extracción

Grupo filtrante

Ancho 52 cm



POTENCIAS

Clasificación energética	A+
Consumo energético anual (kWh/año)	18
Consumo energético diario (kWh/día)	0,05
Capacidad de extracción (m ³ /h)	720
Potencia de extracción máx. (W)	551
Potencia de extracción mín. (W)	207
Potencia de motor (W)	145
Potencia de luz (W)	2 x 1.5

ESPECIFICACIONES

Diámetro interior tubo de aire (cm)	Ø 15
Altura al techo (mm)	500
Ancho (cm)	52
Ruido (dB)	65

MEDIDAS Alto x Ancho x Profundo

MEDIDAS producto	25,4 x 52 x 29,6 cm
MEDIDAS encastre	49 x 26,5 cm
MEDIDAS caja	32,5 x 57 x 34 cm

CARACTERÍSTICAS

Acabado ACERO INOXIDABLE de alta calidad
Grupo filtrante
3 Niveles de potencia de succión
Control electrónico
Filtro de aluminio de 5 capas
2 Puntos de led para visualización del cocinado

Descripcion de clasificacion energética:

- Clase eficiencia dinámica de fluidos **A**
- Clase eficiencia de iluminación **A**
- Clase eficiencia filtrado de grasa **D**

CMPG-702

EAN: 8445639002438

720m³/h de extracción

Grupo filtrante

Ancho 70 cm



POTENCIAS

Clasificación energética	A+
Consumo energético anual (kWh/año)	19
Consumo energético diario (kWh/día)	0,05
Capacidad de extracción (m ³ /h)	720
Potencia de extracción máx. (W)	570,6
Potencia de extracción mín. (W)	217
Potencia de motor (W)	145
Potencia de luz (W)	2 x 1,5

ESPECIFICACIONES

Diámetro interior tubo de aire (cm)	Ø 15
Altura al techo (mm)	500
Ancho (cm)	70
Ruido (dB)	64

MEDIDAS Alto x Ancho x Profundo

MEDIDAS producto	25,4 x 70 x 29,6 cm
MEDIDAS encastre	66,5 x 26,5 cm
MEDIDAS caja	32,5 x 74,5 x 34 cm

CARACTERÍSTICAS

- Acabado ACERO INOXIDABLE de alta calidad
- Grupo filtrante
- 3 Niveles de potencia de succión
- Control electrónico
- Filtro de aluminio de 5 capas
- 2 Puntos de led para visualización del cocinado

Descripcion de clasificacion energética:

- Clase eficiencia dinámica de fluidos **A**
- Clase eficiencia de iluminación **A**
- Clase eficiencia filtrado de grasa **C**

CMPG-907

EAN: 8445639002384

720m³/h de extracción

Grupo filtrante

Ancho 90 cm



POTENCIAS

Clasificación energética	A+
Consumo energético anual (kWh/año)	20
Consumo energético diario (kWh/día)	0,05
Capacidad de extracción (m ³ /h)	720
Potencia de extracción máx. (W)	579
Potencia de extracción mín. (W)	224,2
Potencia de motor (W)	145
Potencia de luz (W)	2 x 1,5

ESPECIFICACIONES

Diámetro interior tubo de aire (cm)	Ø 15
Altura al techo (mm)	500
Ancho (cm)	90
Ruido (dB)	64

MEDIDAS Alto x Ancho x Profundo

MEDIDAS producto	25,4 x 90 x 29,6 cm
MEDIDAS encastre	86,5 x 26,5 cm
MEDIDAS caja	32,5 x 94,5 x 29,6 cm

CARACTERÍSTICAS

- Acabado ACERO INOXIDABLE de alta calidad
- Grupo filtrante
- 3 Niveles de potencia de succión
- Control electrónico
- Filtro de aluminio de 5 capas
- 2 Puntos de led para visualización del cocinado

Descripcion de clasificacion energética:

- Clase eficiencia dinámica de fluidos **A**
- Clase eficiencia de iluminación **A**
- Clase eficiencia filtrado de grasa **C**

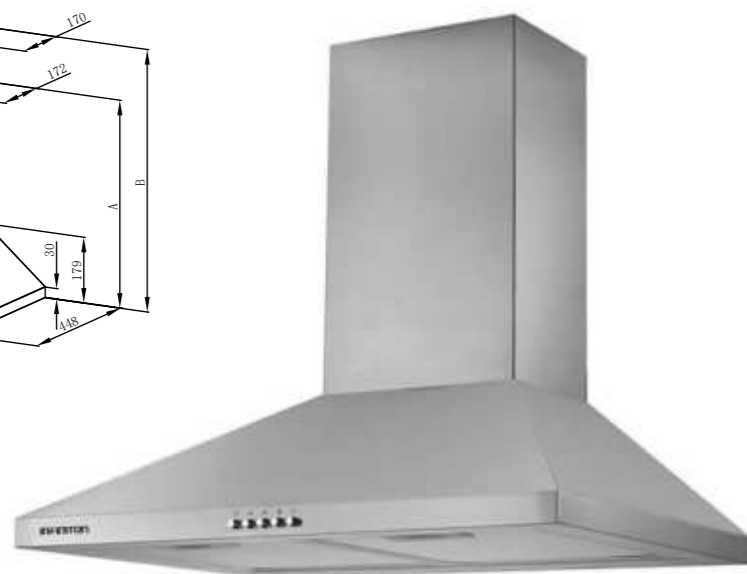
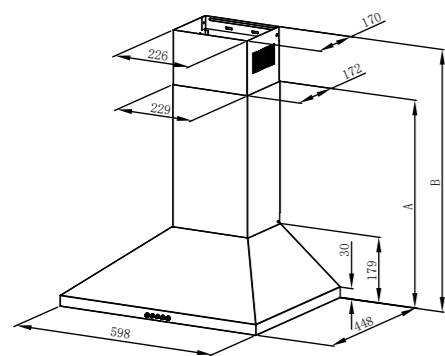
Campanas Piramidales



300m³/h de extracción

Campana PIRAMIDAL

Ancho 60 cm



Option	Chimney	A	B
1	400+0	569	/
2	400+300	569	610-850
3	400+390	569	610-940



POTENCIAS

Clasificación energética	C
Consumo energético anual (kWh/año)	44,7
Consumo energético diario (kWh/día)	0,12
Capacidad de extracción (m ³ /h)	300
Potencia de extracción máx. (W)	312,3
Potencia de extracción mín. (W)	193,6
Potencia de motor (W)	65
Potencia de luz (W)	2 x 3 W

ESPECIFICACIONES

Diámetro interior tubo de aire (cm)	Ø 15
Altura al techo (mm)	650
Ancho (cm)	60
Ruido (dB)	65

MEDIDAS Alto x Ancho x Profundo

MEDIDAS producto	60 x 45 x 56,9 cm
MEDIDAS caja	66,5 x 24,5 x 52 cm

CARACTERÍSTICAS

Acabado ACERO INOXIDABLE de alta calidad
Campana piramidal
3 Niveles de potencia de succión
Potencia intensiva (Modo Booster)
Control mecánico
Filtros de aluminio
2 Puntos de led para visualización del cocinado

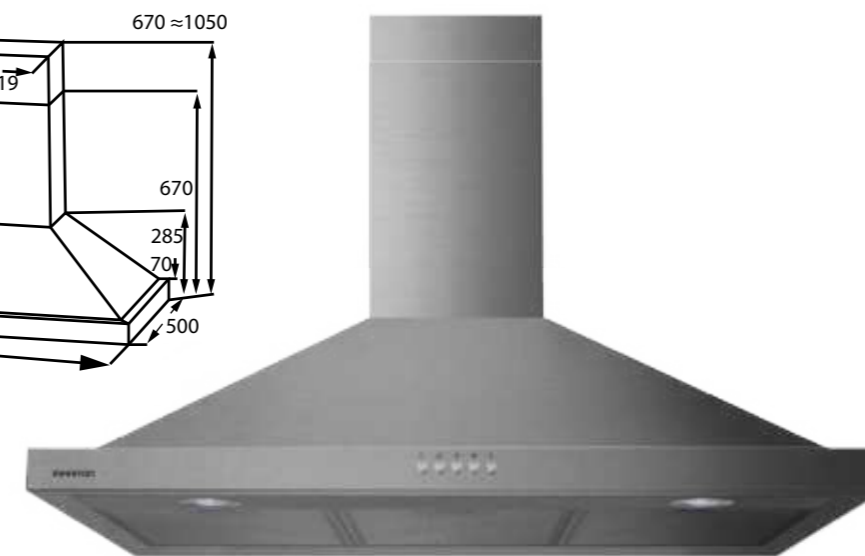
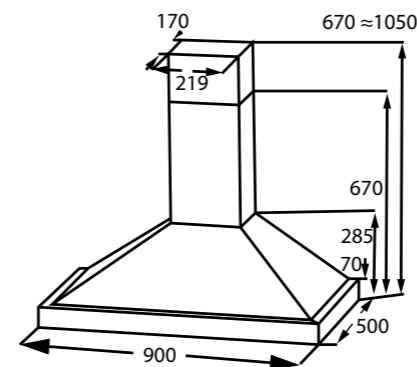
Descripcion de clasificacion energética:

- Clase eficiencia dinámica de fluidos **E**
- Clase eficiencia de iluminación **E**
- Clase eficiencia filtrado de grasa **B**

400m³/h de extracción

Campana PIRAMIDAL

Ancho 90 cm



POTENCIAS

Clasificación energética	C
Consumo energético anual (kWh/año)	54,6
Consumo energético diario (kWh/día)	0,14
Capacidad de extracción (m ³ /h)	400
Potencia de extracción máx. (W)	448
Potencia de extracción mín. (W)	291,2
Potencia de motor (W)	105
Potencia de luz (W)	2 x 1,5 W

ESPECIFICACIONES

Diámetro interior tubo de aire (cm)	Ø 15
Altura al techo (mm)	650
Ancho (cm)	90
Ruido (dB)	65

MEDIDAS Alto x Ancho x Profundo

MEDIDAS producto	90 x 50 x 69 cm
MEDIDAS caja	96 x 37 x 57 cm

CARACTERÍSTICAS

Acabado ACERO INOXIDABLE de alta calidad
Campana piramidal
3 Niveles de potencia de succión
Control mecánico
Filtros de aluminio
2 Puntos de led para visualización del cocinado

Descripcion de clasificacion energética:

- Clase eficiencia dinámica de fluidos **E**
- Clase eficiencia de iluminación **A**
- Clase eficiencia filtrado de grasa **C**



Campanas T-Invertida



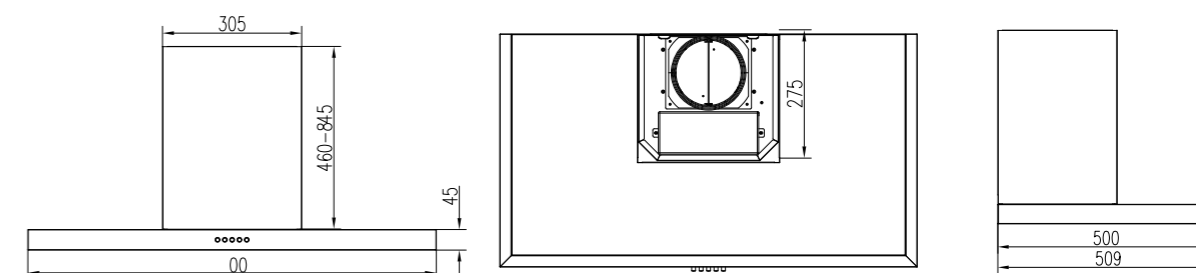
CMPT-STL6T6

EAN: 8436546195740

600m³/h de extracción

Campana T-INVERTIDA

Ancho 60 cm



POTENCIAS

Clasificación energética	C
Consumo energético anual (kWh/año)	90,6
Consumo energético diario (kWh/día)	0,24
Capacidad de extracción (m ³ /h)	600
Potencia de extracción máx. (W)	448
Potencia de extracción mín. (W)	291,2
Potencia de motor (W)	215
Potencia de luz (W)	2 x 1,5 W

ESPECIFICACIONES

Diámetro interior tubo de aire (cm)	Ø 15
Altura al techo (mm)	650
Ancho (cm)	60
Ruido (dB)	67

MEDIDAS Alto x Ancho x Profundo

MEDIDAS producto	60 x 50 x 43 cm
MEDIDAS caja	66 x 38,5 x 57 cm

CARACTERÍSTICAS

- Acabado ACERO INOXIDABLE de alta calidad
- Campana T invertida
- 3 Niveles de potencia de succión
- Control mecánico
- Filtros de aluminio
- 2 Puntos de led para visualización del cocinado

Descripción de clasificación energética:

- Clase eficiencia dinámica de fluidos **C**
- Clase eficiencia de iluminación **A**
- Clase eficiencia filtrado de grasa **C**

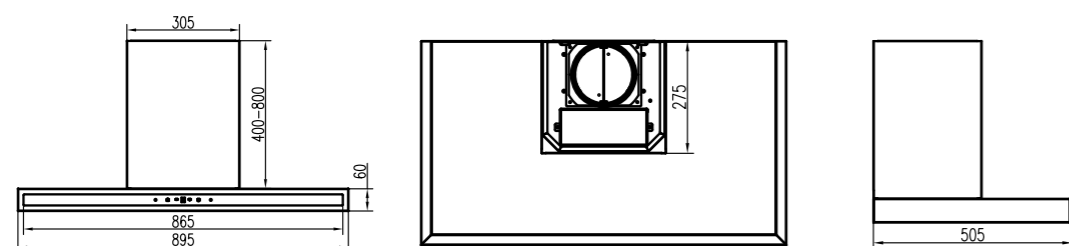
INFINITON

INFINITON
es diseñado en España

600m³/h de extracción

Campana T-INVERTIDA

Ancho 90 cm



POTENCIAS

Clasificación energética	C
Consumo energético anual (kWh/año)	90,6
Consumo energético diario (kWh/día)	0,24
Capacidad de extracción (m ³ /h)	600
Potencia de extracción máx. (W)	448
Potencia de extracción mín. (W)	291,2
Potencia de motor (W)	215
Potencia de luz (W)	2 x 1,5W

ESPECIFICACIONES

Diámetro interior tubo de aire (cm)	Ø 15
Altura al techo (mm)	650
Ancho (cm)	90
Ruido (dB)	67

MEDIDAS Alto x Ancho x Profundo

MEDIDAS producto	90 x 50 x 43 cm
MEDIDAS caja	96 x 38,5 x 57 cm

CARACTERÍSTICAS

- Acabado ACERO INOXIDABLE de alta calidad
- Campana T invertida
- 3 Niveles de potencia de succión
- Control mecánico
- Filtros de aluminio
- 2 Puntos de led para visualización del cocinado

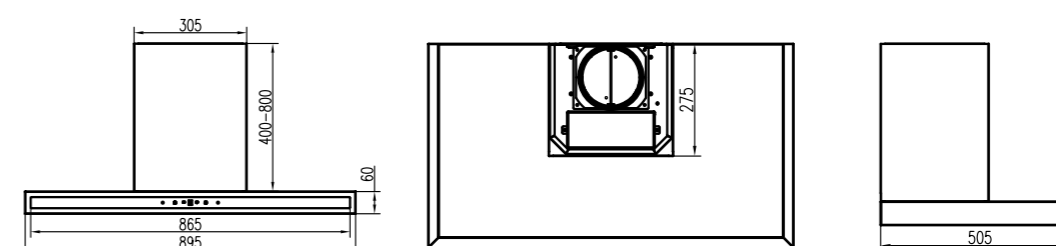
Descripcion de clasificacion energética:

- Clase eficiencia dinámica de fluidos **C**
- Clase eficiencia de iluminación **A**
- Clase eficiencia filtrado de grasa **C**

800m³/h de extracción

Campana T-INVERTIDA

Ancho 90 cm



POTENCIAS

Clasificación energética	A
Consumo energético anual (kWh/año)	57
Consumo energético diario (kWh/día)	0,15
Capacidad de extracción (m ³ /h)	800
Potencia de extracción máx. (W)	431
Potencia de extracción mín. (W)	280
Potencia de motor (W)	250
Potencia de luz (W)	2 x 1,5 W

ESPECIFICACIONES

Diámetro interior tubo de aire (cm)	Ø 15
Altura al techo (mm)	650
Ancho (cm)	90
Ruido (dB)	67

MEDIDAS Alto x Ancho x Profundo

MEDIDAS producto	90 x 50 x 45 cm
MEDIDAS caja	96 x 38,5 x 57 cm

CARACTERÍSTICAS

- Acabado ACERO INOXIDABLE de alta calidad
- Campana T invertida
- 4 Niveles de potencia de succión
- Touch control
- Filtros de aluminio
- 2 Puntos de led para visualización del cocinado

Descripcion de clasificacion energética:

- Clase eficiencia dinámica de fluidos **A**
- Clase eficiencia de iluminación **A**
- Clase eficiencia filtrado de grasa **C**

Campanas Clock Design



INFINITON

CMPT-CLR60S

EAN: 8436546193104

800m³/h de extracción

Campana T-INVERTIDA

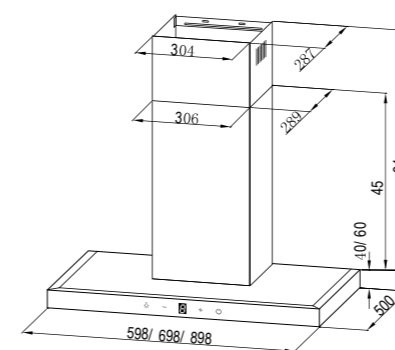
Ancho 60 cm



RELOJ DIGITAL FRONTAL



CONTROL REMOTO INCORPORADO



POTENCIAS

Clasificación energética	A
Consumo energético anual (kWh/año)	56,6
Consumo energético diario (kWh/día)	0,15
Capacidad de extracción (m ³ /h)	800
Potencia de extracción máx. (W)	605,7
Potencia de extracción mín. (W)	280
Potencia de motor (W)	250
Potencia de luz (W)	2 x 1,5W

ESPECIFICACIONES

Diámetro interior tubo de aire (cm)	Ø 15
Altura al techo (mm)	650
Ancho (cm)	60
Ruido (dB)	65

MEDIDAS Alto x Ancho x Profundo

MEDIDAS producto	60 x 50 x 45 cm
MEDIDAS caja	66 x 38,5 x 57 cm

CARACTERÍSTICAS

- Acabado Acero inoxidable con panel frontal CRYSTAL BLACK
- Campana tipo T invertida
- 4 Niveles de potencia de succión
- Potencia intensiva (Modo Booster)
- Touch Panel (panel táctil)
- Control remoto
- Filtros de aluminio
- Reloj digital frontal
- 2 Puntos de led para visualización del cocinado

Descripción de clasificación energética:

- Clase eficiencia dinámica de fluidos **A**
- Clase eficiencia de iluminación **A**
- Clase eficiencia filtrado de grasa **C**

INFINITON
es diseñado en España



RELOJ INTEGRADO EN DISPLAY

Gracias a esta función, podrás contar con un reloj en el display de tu campana, para saber en cada momento que hora es.

Además, contiene un mando a distancia, para apagar la campana a distancia, por si quieres dejar la cocina aspirando mientras comes la comida recién hecha.

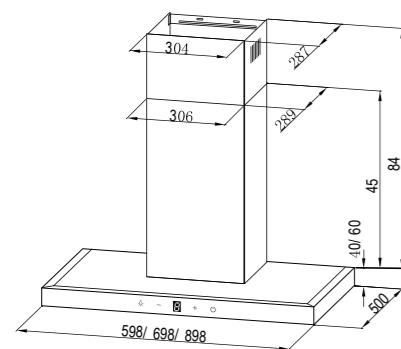
800m³/h de extracción

Campana T-INVERTIDA

Ancho 70 cm



RELOJ DIGITAL FRONTAL



CONTROL REMOTO INCORPORADO



POTENCIAS

Clasificación energética	A
Consumo energético anual (kWh/año)	56,6
Consumo energético diario (kWh/día)	0,15
Capacidad de extracción (m ³ /h)	800
Potencia de extracción máx. (W)	605,7
Potencia de extracción mín. (W)	280
Potencia de motor (W)	250
Potencia de luz (W)	2 x 1,5W

ESPECIFICACIONES

Diámetro interior tubo de aire (cm)	Ø 15
Altura al techo (mm)	650
Ancho (cm)	70
Ruido (dB)	65

MEDIDAS Alto x Ancho x Profundo

MEDIDAS producto	70 x 50 x 45 cm
MEDIDAS caja	76 x 38,5 x 57 cm

CARACTERÍSTICAS

- Acabado Acero inoxidable con panel frontal CRYSTAL BLACK
- Campana tipo T invertida
- 4 Niveles de potencia de succión
- Potencia intensiva (Modo Booster)
- Touch Panel (panel táctil)
- Control remoto
- Filtros de aluminio
- Reloj digital frontal
- 2 Puntos de led para visualización del cocinado

Descripcion de clasificacion energética:

- Clase eficiencia dinámica de fluidos **A**
- Clase eficiencia de iluminación **A**
- Clase eficiencia filtrado de grasa **C**

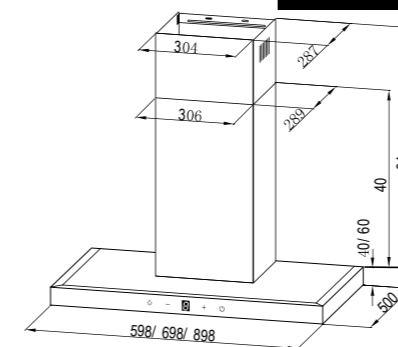
800m³/h de extracción

Campana T-INVERTIDA

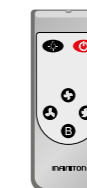
Ancho 90 cm



RELOJ DIGITAL FRONTAL



CONTROL REMOTO INCORPORADO



POTENCIAS

Clasificación energética	A
Consumo energético anual (kWh/año)	56,6
Consumo energético diario (kWh/día)	0,15
Capacidad de extracción (m ³ /h)	800
Potencia de extracción máx. (W)	605,7
Potencia de extracción mín. (W)	280
Potencia de motor (W)	250
Potencia de luz (W)	2 x 1,5W

ESPECIFICACIONES

Diámetro interior tubo de aire (cm)	Ø 15
Altura al techo (mm)	650
Ancho (cm)	90
Ruido (dB)	65

MEDIDAS Alto x Ancho x Profundo

MEDIDAS producto	90 x 50 x 45 cm
MEDIDAS caja	96 x 38,5 x 57 cm

CARACTERÍSTICAS

- Acabado Acero inoxidable con panel frontal CRYSTAL BLACK
- Campana tipo T invertida
- 4 Niveles de potencia de succión
- Potencia intensiva (Modo Booster)
- Touch Panel (panel táctil)
- Control remoto
- Filtros de aluminio
- Reloj digital frontal
- 2 Puntos de led para visualización del cocinado

Descripcion de clasificacion energética:

- Clase eficiencia dinámica de fluidos **A**
- Clase eficiencia de iluminación **A**
- Clase eficiencia filtrado de grasa **C**

Pirametrales de Cristal





CMPTRAL-SG60

EAN: 8436546193691

400m³/h de extracción

Campana PIRAMETRAL

Ancho 60 cm



POTENCIAS

Clasificación energética	A
Consumo energético anual (kWh/año)	48
Consumo energético diario (kWh/día)	0,13
Capacidad de extracción (m ³ /h)	400
Potencia de extracción máx. (W)	608,5
Potencia de extracción mín. (W)	286,3
Potencia de motor (W)	250
Potencia de luz (W)	2 x 1.5 W

ESPECIFICACIONES

Diámetro interior tubo de aire (cm)	Ø 15
Altura al techo (mm)	500
Ancho (cm)	60
Ruido (dB)	62

MEDIDAS Alto x Ancho x Profundo

MEDIDAS producto	59,7 x 40 x 39,2 cm
MEDIDAS caja	65,5 x 44,5 x 48 cm

CARACTERÍSTICAS

- Acabado CRYSTAL BLACK
- Campana tipo pirametal
- 3 Niveles de potencia de succión
- Control electrónico
- Filtro de aluminio de 5 capas
- 2 Puntos de led para visualización del cocinado

Descripcion de clasificacion energética:

- Clase eficiencia dinámica de fluidos **A**
- Clase eficiencia de iluminación **A**
- Clase eficiencia filtrado de grasa **C**

MÁS DISEÑO, MÁS ESPACIO FUNCIONAL

Todo depende de las dimensiones de tu placa de cocina a la hora de elegir la campana extractora pirametal Infiniton o una campana más convencional que mejor se adapta a lo que necesitas.

Te ofrecemos distintos anchos, para que te quedes con el que mejor se ajuste a lo que necesitas.

Pirametal

Convencional

CMPTRAL-N68

EAN: 8445639002391

720m³/h de extracción

Campana PIRAMETRAL

Ancho 60 cm



POTENCIAS

Clasificación energética	A+
Consumo energético anual (kWh/año)	18
Consumo energético diario (kWh/día)	0,05
Capacidad de extracción (m ³ /h)	720
Potencia de extracción máx. (W)	540
Potencia de extracción mín. (W)	206,6
Potencia de motor (W)	145
Potencia de luz (W)	2 x 1.5

ESPECIFICACIONES

Diámetro interior tubo de aire (cm)	Ø 15
Altura al techo (mm)	500
Ancho (cm)	60
Ruido (dB)	65

MEDIDAS Alto x Ancho x Profundo

MEDIDAS producto	36 x 60 x 43 cm
MEDIDAS caja	65,5 x 52,5 x 44 cm

CARACTERÍSTICAS

Acabado CRYSTAL BLACK
Campana tipo pirametal
3 Niveles de potencia de succión
Touch Panel (panel táctil)
Filtro de aluminio de 5 capas
2 Puntos de led para visualización del cocinado

Descripción de clasificación energética:

- Clase eficiencia dinámica de fluidos **A**
- Clase eficiencia de iluminación **A**
- Clase eficiencia filtrado de grasa **F**

CMPTRAL-W69

EAN: 8445639002407

720m³/h de extracción

Campana PIRAMETRAL

Ancho 60 cm



POTENCIAS

Clasificación energética	A+
Consumo energético anual (kWh/año)	18
Consumo energético diario (kWh/día)	0,05
Capacidad de extracción (m ³ /h)	720
Potencia de extracción máx. (W)	540
Potencia de extracción mín. (W)	206,6
Potencia de motor (W)	145
Potencia de luz (W)	2 x 1.5

ESPECIFICACIONES

Diámetro interior tubo de aire (cm)	Ø 15
Altura al techo (mm)	500
Ancho (cm)	60
Ruido (dB)	65

MEDIDAS Alto x Ancho x Profundo

MEDIDAS producto	36 x 60 x 43 cm
MEDIDAS caja	65,5 x 52,5 x 44 cm

CARACTERÍSTICAS

Acabado CRYSTAL WHITE
Campana tipo pirametal
3 Niveles de potencia de succión
Touch Panel (panel táctil)
Filtro de aluminio de 5 capas
2 Puntos de led para visualización del cocinado

Descripción de clasificación energética:

- Clase eficiencia dinámica de fluidos **A**
- Clase eficiencia de iluminación **A**
- Clase eficiencia filtrado de grasa **F**

720m³/h de extracción

Campana PIRAMETRAL

Ancho 90 cm



POTENCIAS

Clasificación energética	A+
Consumo energético anual (kWh/año)	17
Consumo energético diario (kWh/día)	0,05
Capacidad de extracción (m ³ /h)	720
Potencia de extracción máx. (W)	518,1
Potencia de extracción mín. (W)	197,7
Potencia de motor (W)	145
Potencia de luz (W)	2 x 1.5

ESPECIFICACIONES

Diámetro interior tubo de aire (cm)	Ø 15
Altura al techo (mm)	500
Ancho (cm)	90
Ruido (dB)	64

MEDIDAS Alto x Ancho x Profundo

MEDIDAS DE PRODUCTO	76-114 x 90 x 43 cm
MEDIDAS CAJA	95 x 43,5 x 53 cm

CARACTERÍSTICAS

Acabado CRYSTAL BLACK
Campana tipo pirametal
3 Niveles de potencia de succión
Touch Panel (panel táctil)
Filtro de aluminio de 5 capas
2 Puntos de led para visualización del cocinado

Descripcion de clasificacion energética:

- Clase eficiencia dinámica de fluidos **A**
- Clase eficiencia de iluminación **A**
- Clase eficiencia filtrado de grasa **F**

720m³/h de extracción

Campana PIRAMETRAL

Ancho 90 cm



POTENCIAS

Clasificación energética	A+
Consumo energético anual (kWh/año)	17
Consumo energético diario (kWh/día)	0,05
Capacidad de extracción (m ³ /h)	720
Potencia de extracción máx. (W)	518,1
Potencia de extracción mín. (W)	197,7
Potencia de motor (W)	145
Potencia de luz (W)	2 x 1.5

ESPECIFICACIONES

Diámetro interior tubo de aire (cm)	Ø 15
Altura al techo (mm)	500
Ancho (cm)	90
Ruido (dB)	64

MEDIDAS Alto x Ancho x Profundo

MEDIDAS DE PRODUCTO	76-114 x 90 x 43 cm
MEDIDAS CAJA	95 x 43,5 x 53 cm

CARACTERÍSTICAS

Acabado CRYSTAL WHITE
Campana tipo pirametal
3 Niveles de potencia de succión
Touch Panel (panel táctil)
Filtro de aluminio de 5 capas
2 Puntos de led para visualización del cocinado

Descripcion de clasificacion energética:

- Clase eficiencia dinámica de fluidos **A**
- Clase eficiencia de iluminación **A**
- Clase eficiencia filtrado de grasa **F**

CRYSTAL DESIGN FULL TOUCH

Para dar aún más facilidad, nos aliamos aún más si puede ser con la tecnología, ofreciéndote un display totalmente táctil y con un acabado de alta calidad como es el de cristal negro.



MÁS POTENCIA MÁS EFICIENCIA



Disfruta de la **gran potencia** de nuestros motores y de su **bajo nivel de ruido**



Alta **Potencia de absorción**, eliminación total de olores y humos



Retrasa la limpieza de los filtros gracias a la eficiencia del **filtrado de grasa**

INFINITON

INFINITON

CMPTRAL-NG61

EAN: 8436546193159

800m³/h de extracción

Campana PIRAMETRAL

Ancho 60 cm



POTENCIAS

Clasificación energética	A
Consumo energético anual (kWh/año)	48
Consumo energético diario (kWh/día)	0,13
Capacidad de extracción (m ³ /h)	800
Potencia de extracción máx. (W)	608,5
Potencia de extracción mín. (W)	286,3
Potencia de motor (W)	250
Potencia de luz (W)	2 x 1,5 W

ESPECIFICACIONES

Diámetro interior tubo de aire (cm)	Ø 15
Altura al techo (mm)	500
Ancho (cm)	60
Ruido (dB)	62

MEDIDAS Alto x Ancho x Profundo

MEDIDAS producto	60 x 42 x 53,5 cm
MEDIDAS caja	65,5 x 50 x 62,5 cm

CARACTERÍSTICAS

Acabado CRYSTAL BLACK
Campana tipo pirametal
3 Niveles de potencia de succión
Potencia intensiva (Modo Booster)
Touch Panel (panel táctil)
Filtro de aluminio de 5 capas
2 Puntos de led para visualización del cocinado

Descripcion de clasificacion energética:

- Clase eficiencia dinámica de fluidos **A**
- Clase eficiencia de iluminación **A**
- Clase eficiencia filtrado de grasa **C**

CMPTRAL-BLC63

EAN: 8436546193166

800m³/h de extracción

Campana PIRAMETRAL

Ancho 60 cm



POTENCIAS

Clasificación energética	A
Consumo energético anual (kWh/año)	48
Consumo energético diario (kWh/día)	0,13
Capacidad de extracción (m ³ /h)	800
Potencia de extracción máx. (W)	608,5
Potencia de extracción mín. (W)	286,3
Potencia de motor (W)	250
Potencia de luz (W)	2 x 1,5 W

ESPECIFICACIONES

Diámetro interior tubo de aire (cm)	Ø 15
Altura al techo (mm)	500
Ancho (cm)	60
Ruido (dB)	62

MEDIDAS Alto x Ancho x Profundo

MEDIDAS producto	60 x 42 x 53,5 cm
MEDIDAS caja	65,5 x 50 x 62,5 cm

CARACTERÍSTICAS

Acabado CRYSTAL WHITE
Campana tipo pirametal
3 Niveles de potencia de succión
Potencia intensiva (Modo Booster)
Touch Panel (panel táctil)
Filtro de aluminio de 5 capas
2 Puntos de led para visualización del cocinado

Descripcion de clasificacion energética:

- Clase eficiencia dinámica de fluidos **A**
- Clase eficiencia de iluminación **A**
- Clase eficiencia filtrado de grasa **C**

DISTINTOS TAMAÑOS PARA TU COCINA



En nuestra gama de campanas encontrarás **anchos estándar**, para encajar en cualquier sitio, o un ancho especial para cocinas mas grandes.

Escoge el **ancho perfecto para tu cocina**, escoge Infiniton.

INFINITON



60 CM
CMPTRAL-NG61



80 CM
CMPTRAL-80B



90 CM
CMPTRAL-BT90

CMPTRAL-80B

EAN: 8445639000793

800m³/h de extracción

Campana PIRAMETRAL

Ancho 80 cm



POTENCIAS

Clasificación energética	C
Consumo energético anual (kWh/año)	50,2
Consumo energético diario (kWh/día)	0,138
Capacidad de extracción (m ³ /h)	800
Potencia de extracción máx. (W)	608,5
Potencia de extracción mín. (W)	286,3
Potencia de motor (W)	253
Potencia de luz (W)	2 x 1.5 W

ESPECIFICACIONES

Diámetro interior tubo de aire (cm)	Ø 15
Altura al techo (mm)	500
Ancho (cm)	80
Ruido (dB)	64

MEDIDAS Alto x Ancho x Profundo

MEDIDAS producto	42 x 80 x 53,5 cm
MEDIDAS caja	50 x 85,7 x 65 cm

CARACTERÍSTICAS

Acabado CRYSTAL BLACK
Campana tipo pirametal
4 Niveles de potencia de succión
Touch Panel (panel táctil)
Dos motores de extracción
Filtros de aluminio de 5 capas
2 Puntos de led para visualización del cocinado

Descripción de clasificación energética:

- Clase eficiencia dinámica de fluidos **A**
- Clase eficiencia de iluminación **A**
- Clase eficiencia filtrado de grasa **C**

CMPTRAL-81W

EAN: 8445639000809

800m³/h de extracción

Campana PIRAMETRAL

Ancho 80 cm



POTENCIAS

Clasificación energética	C
Consumo energético anual (kWh/año)	50,2
Consumo energético diario (kWh/día)	0,138
Capacidad de extracción (m ³ /h)	800
Potencia de extracción máx. (W)	608,5
Potencia de extracción mín. (W)	286,3
Potencia de motor (W)	253
Potencia de luz (W)	2 x 1.5 W

ESPECIFICACIONES

Diámetro interior tubo de aire (cm)	Ø 15
Altura al techo (mm)	500
Ancho (cm)	80
Ruido (dB)	64

MEDIDAS Alto x Ancho x Profundo

MEDIDAS producto	42 x 80 x 53,5 cm
MEDIDAS caja	50 x 85,7 x 65 cm

CARACTERÍSTICAS

Acabado CRYSTAL WHITE
Campana tipo pirametal
4 Niveles de potencia de succión
Touch Panel (panel táctil)
Dos motores de extracción
Filtros de aluminio de 5 capas
2 Puntos de led para visualización del cocinado

Descripción de clasificación energética:

- Clase eficiencia dinámica de fluidos **A**
- Clase eficiencia de iluminación **A**
- Clase eficiencia filtrado de grasa **C**

800m³/h de extracción

Campana PIRAMETRAL

Ancho 90 cm



POTENCIAS

Clasificación energética	C
Consumo energético anual (kWh/año)	48
Consumo energético diario (kWh/día)	0,13
Capacidad de extracción (m ³ /h)	800
Potencia de extracción máx. (W)	608,5
Potencia de extracción mín. (W)	286,3
Potencia de motor (W)	250
Potencia de luz (W)	2 x 1.5 W

ESPECIFICACIONES

Diámetro interior tubo de aire (cm)	Ø 15
Altura al techo (mm)	500
Ancho (cm)	90
Ruido (dB)	62

MEDIDAS Alto x Ancho x Profundo

MEDIDAS producto	90 x 42 x 53,5 cm
MEDIDAS caja	95,7 x 50 x 65 cm

CARACTERÍSTICAS

Acabado CRYSTAL BLACK
Campana tipo pirametal
4 Niveles de potencia de succión
Potencia intensiva (Modo Booster)
Touch Panel (panel táctil)
Filtros de aluminio
2 Puntos de led para visualización del cocinado

Descripcion de clasificacion energética:

- Clase eficiencia dinámica de fluidos **A**
- Clase eficiencia de iluminación **A**
- Clase eficiencia filtrado de grasa **C**



Con el ancho especial de 90 cm podrás asegurarte de eliminar los malos olores de las cocinas más grandes



Cómodo, intuitivo y fácil de usar, simplifica tu cocina con el **Touch Panel**



Dale un acabado elegante a tu cocina con el acabado **Crystal Black**



El motor contiene una alta capacidad de absorción 800 m³/h que elimina olores y humos



Eficacia y elegancia en un diseño pirametal, proporcionando más espacio en tu cocina



Ahorra en energía y dinero gracias a su clasificación energética **A**

800m³/h de extracción

Campana PIRAMETRAL

Ancho 90 cm



¿Quieres conseguir tu combinación perfecta de Crystal White?

Diseña tu propia cocina con un estilo moderno y elegante gracias a nuestras combinaciones de productos acabados en color **CRYSTAL WHITE**.

En la imagen se exponen los modelos:

Campana	CMPTRAL-WT90
Horno	HORNO CW70
Encimera	IND-932WH



POTENCIAS

Clasificación energética	C
Consumo energético anual (kWh/año)	48
Consumo energético diario (kWh/día)	0,13
Capacidad de extracción (m ³ /h)	800
Potencia de extracción máx. (W)	608,5
Potencia de extracción mín. (W)	286,3
Potencia de motor (W)	250
Potencia de luz (W)	2 x 1,5 W

ESPECIFICACIONES

Diámetro interior tubo de aire (cm)	Ø 15
Altura al techo (mm)	500
Ancho (cm)	90
Ruido (dB)	62

MEDIDAS Alto x Ancho x Profundo

MEDIDAS producto	90 x 42 x 53,5 cm
MEDIDAS caja	95,7 x 50 x 65 cm

CARACTERÍSTICAS

Acabado CRYSTAL WHITE
Campana tipo pirametal
4 Niveles de potencia de succión
Potencia intensiva (Modo Booster)
Touch Panel (panel táctil)
Filtros de aluminio
2 Puntos de led para visualización del cocinado

Descripcion de clasificacion energética:

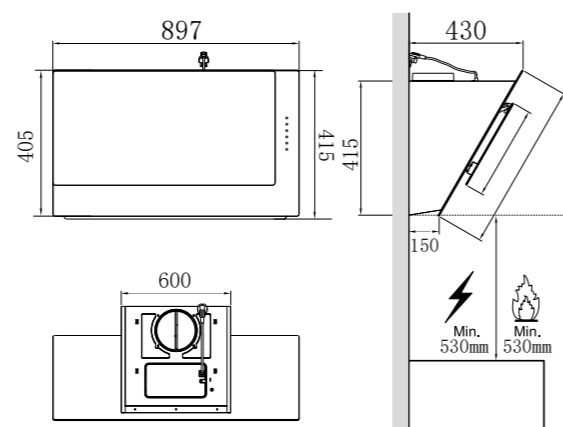
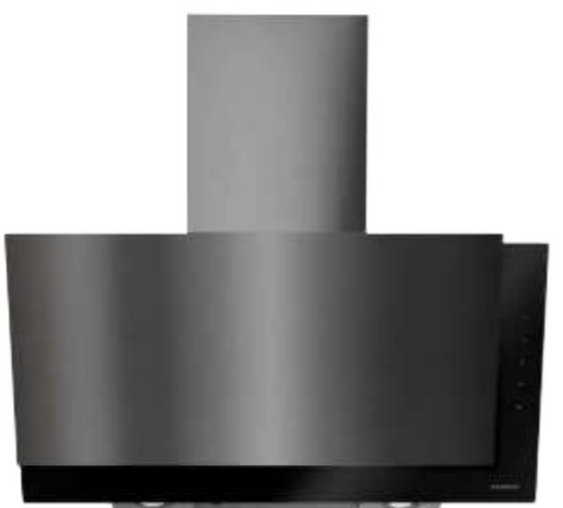
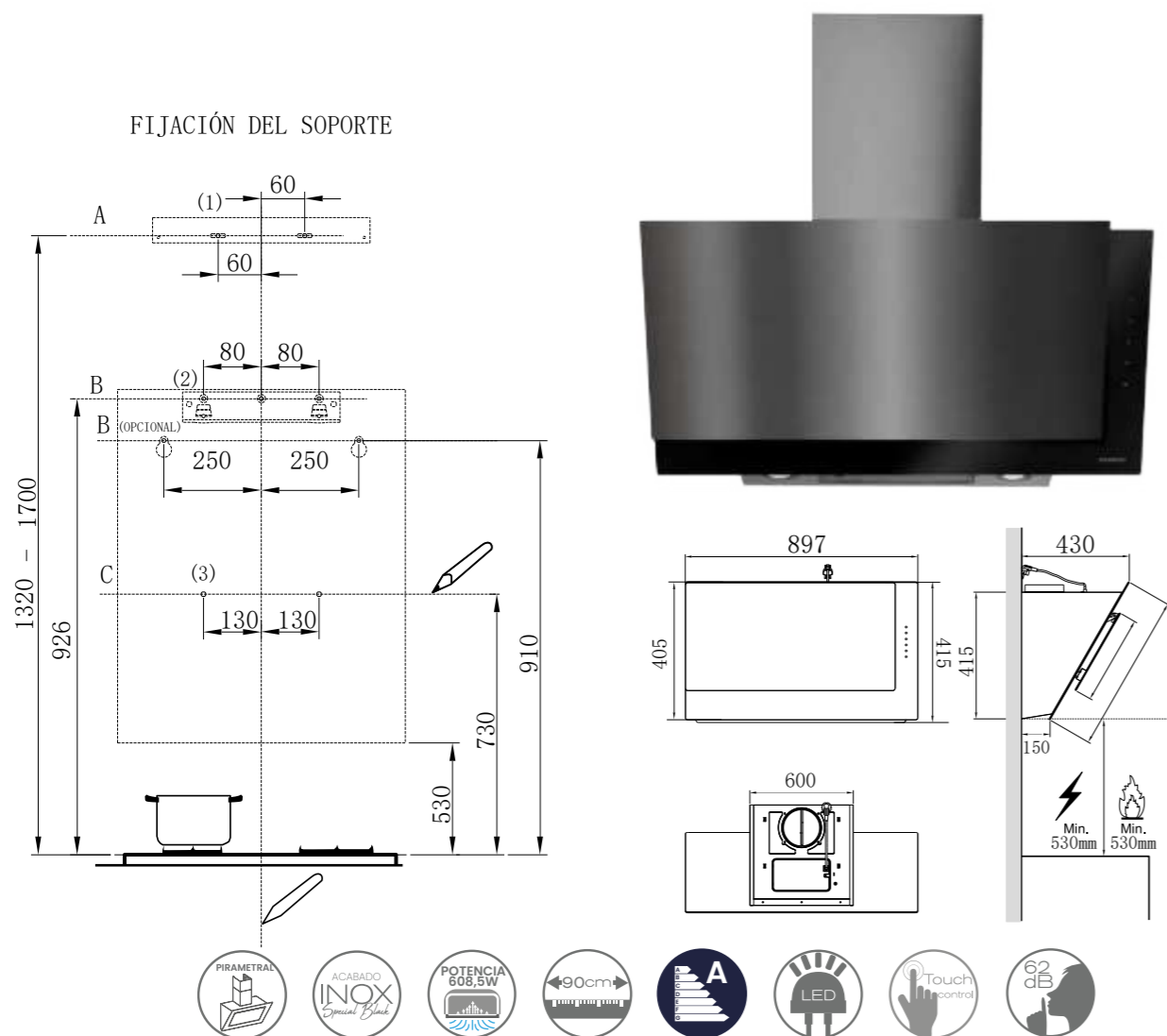
- Clase eficiencia dinámica de fluidos **A**
- Clase eficiencia de iluminación **A**
- Clase eficiencia filtrado de grasa **C**



800m³/h de extracción

Campana PIRAMETRAL

Ancho 90 cm



POTENCIAS

Clasificación energética A	
Consumo energético anual (kWh/año)	49
Consumo energético diario (kWh/día)	0,13
Capacidad de extracción (m ³ /h)	800
Potencia de extracción máx. (W)	608,5
Potencia de extracción mín. (W)	286,3
Potencia de motor (W)	250
Potencia de luz (W)	2 x 1,5 W

ESPECIFICACIONES

Diámetro interior tubo de aire (cm)	Ø 15
Altura al techo (mm)	500
Ancho (cm)	90
Ruido (dB)	62

MEDIDAS Alto x Ancho x Profundo

MEDIDAS producto	89,6 x 43 x 41,5 cm
MEDIDAS caja	98,5 x 53,5 x 52 cm

CARACTERÍSTICAS

- Acabado Special Black INOX
- Campana tipo pirametal
- 4 Niveles de potencia de succión
- Touch Panel (panel táctil)
- Filtros de aluminio
- 2 Puntos de led para visualización del cocinado

Descripcion de clasificacion energética:

- Clase eficiencia dinámica de fluidos **A**
- Clase eficiencia de iluminación **A**
- Clase eficiencia filtrado de grasa **C**

¿Quieres conseguir tu combinación perfecta de Black InOX?

Diseña tu propia cocina con un estilo moderno y elegante gracias a nuestras combinaciones de productos acabados en color **BLACK INOX**.



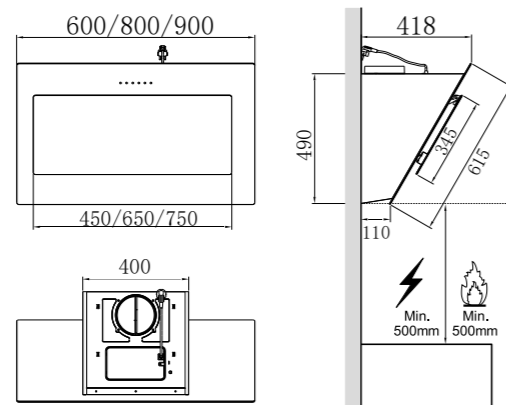
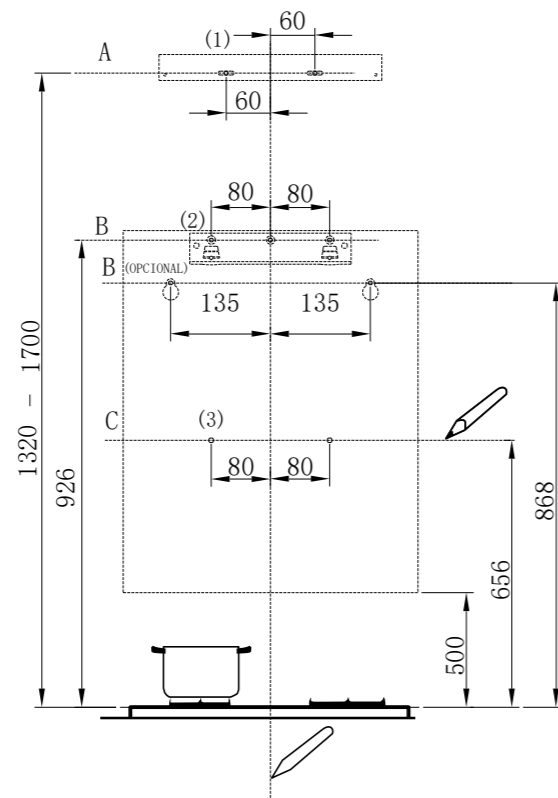
Modelos de la imagen:

Campana	CMPTRAL-SS90
Horno	HORNO-DG70
Microondas	IMW-SS20L

Esquema de instalación Campana pirametrales 60cm

CMPTRAL-SG60
CMPTRAL-NG61
CMPTRAL-BLC63
CMPTRAL-BT90
CMPTRAL-WT90

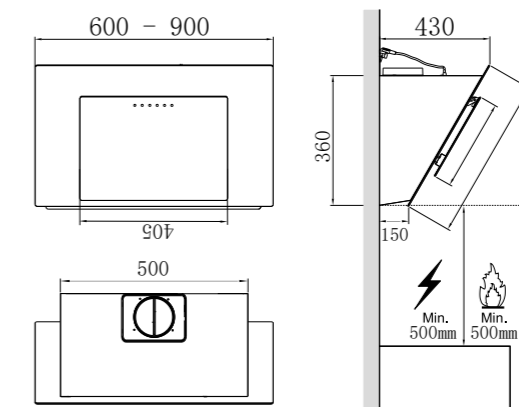
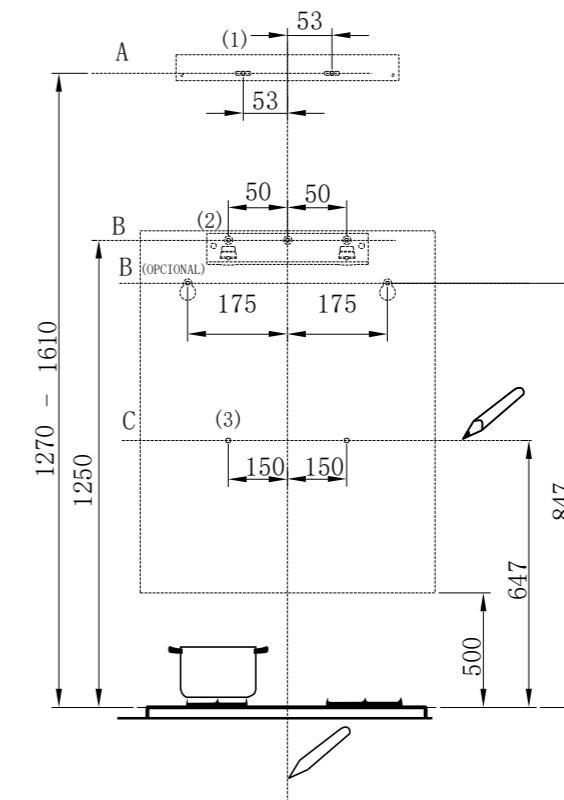
FIJACIÓN DEL SOPORTE



Esquema de instalación Campana pirametrales 60cm y 90cm

CMPTRAL-BL94
CMPTRAL-TN96
CMPTRAL-W69
CMPTRAL-N68

FIJACIÓN DEL SOPORTE

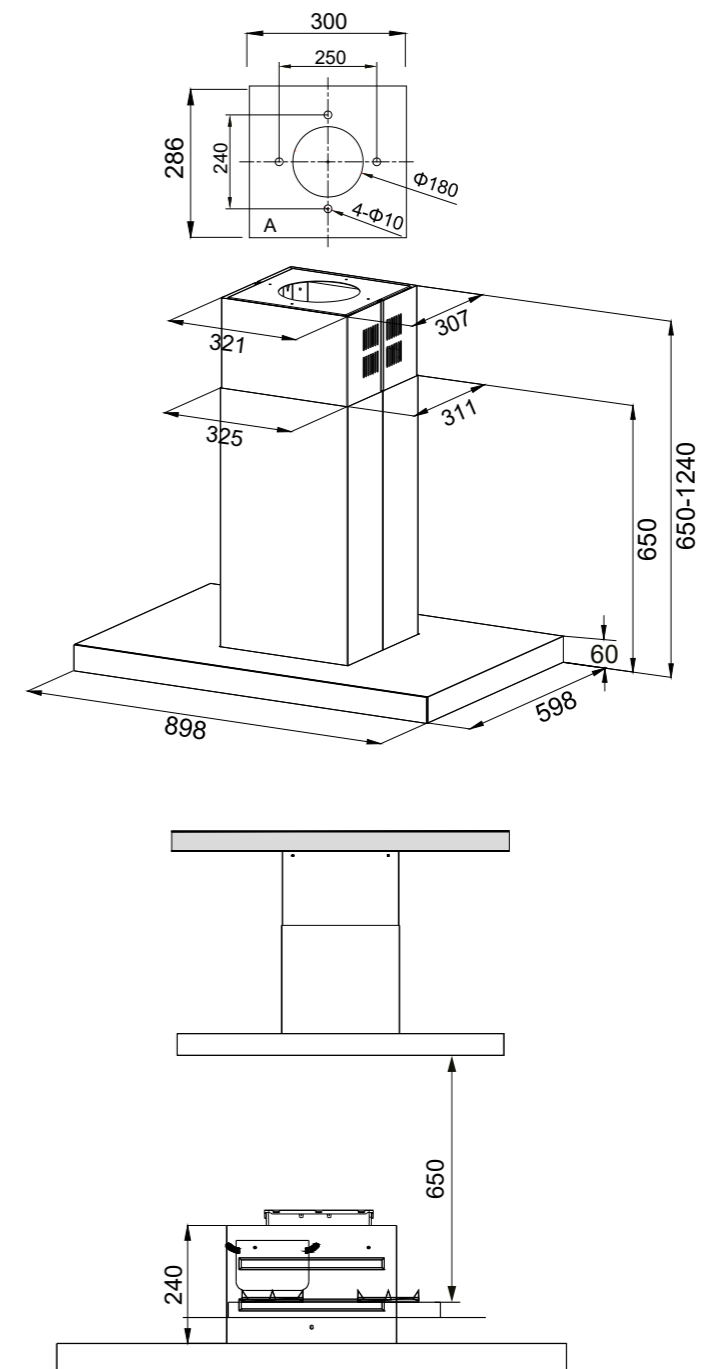


Campanas de Isla



Esquema de instalación Campanas de isla 90 cm

CMPT-ISH99X
CMPT-ISH98LR
CMPT-ISH97WG



800m³/h de extracción

Campana ISLA

Ancho 90 cm



800m³/h de extracción

Campana ISLA

Ancho 90 cm



CRISTAL NEGRO

RELOJ DIGITAL FRONTAL



POTENCIAS

Clasificación energética A	
Consumo energético anual (kWh/año)	55,7
Consumo energético diario (kWh/día)	0,15
Capacidad de extracción (m ³ /h)	800
Potencia de extracción máx. (W)	605,7
Potencia de extracción mín. (W)	280
Potencia de motor (W)	250
Potencia de luz (W)	2 x 1,5 W

ESPECIFICACIONES

Diámetro interior tubo de aire (cm)	Ø 12
Altura al techo (mm)	650
Ancho (cm)	90
Ruido (dB)	65

MEDIDAS Alto x Ancho x Profundo

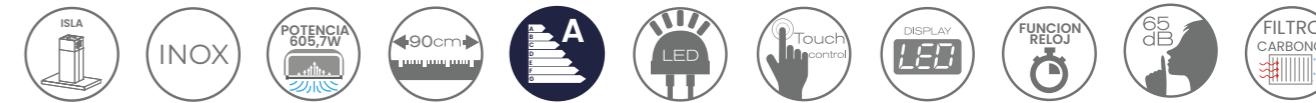
MEDIDAS producto	90 x 60 x 65 cm
MEDIDAS caja	108 x 45 x 67 cm

CARACTERÍSTICAS

Acabado ACERO INOXIDABLE de alta calidad
Campana de isla tipo T invertida
4 Niveles de potencia de succión
Control electrónico
Filtros de aluminio
Filtros de carbono
2 Puntos de led para visualización del cocinado

Descripcion de clasificacion energética:

- Clase eficiencia dinámica de fluidos **A**
- Clase eficiencia de iluminación **A**
- Clase eficiencia filtrado de grasa **C**



POTENCIAS

Clasificación energética	A
Consumo energético anual (kWh/año)	55,7
Consumo energético diario (kWh/día)	0,15
Capacidad de extracción (m ³ /h)	800
Potencia de extracción máx. (W)	605,7
Potencia de extracción mín. (W)	280
Potencia de motor (W)	250
Potencia de luz (W)	2 x 1,5 W

ESPECIFICACIONES

Diámetro interior tubo de aire (cm)	Ø 12
Altura al techo (mm)	650
Ancho (cm)	90
Ruido (dB)	65

MEDIDAS Alto x Ancho x Profundo

MEDIDAS producto	90 x 60 x 65 cm
MEDIDAS caja	108 x 45 x 67 cm

CARACTERÍSTICAS

Acabado Acero inoxidable con panel frontal CRYSTAL BLACK
Campana de isla tipo T invertida
4 Niveles de potencia de succión
Potencia intensiva (Modo Booster)
Touch Panle (panel táctil)
Filtros de aluminio
Filtros de carbono
Reloj digital frontal
2 Puntos de led para visualización del cocinado

Descripcion de clasificacion energética:

- Clase eficiencia dinámica de fluidos **A**
- Clase eficiencia de iluminación **A**
- Clase eficiencia filtrado de grasa **C**

*La paridad con otros productos INFINITON no está asegurada en lo referente a los tonos de color, pues dependerá de la dosis y ángulo de luz natural y artificial que recibe el producto.

800m³/h de extracción

Campana ISLA

Ancho 90 cm



POTENCIAS

Clasificación energética	A
Consumo energético anual (kWh/año)	55,7
Consumo energético diario (kWh/día)	0,15
Capacidad de extracción (m ³ /h)	800
Potencia de extracción máx. (W)	605,7
Potencia de extracción mín. (W)	280
Potencia de motor (W)	250
Potencia de luz (W)	2 x 1,5 W

ESPECIFICACIONES

Diámetro interior tubo de aire (cm)	Ø 12
Altura al techo (mm)	650
Ancho (cm)	90
Ruido (dB)	65

MEDIDAS Alto x Ancho x Profundo

MEDIDAS producto	90 x 60 x 65 cm
MEDIDAS caja	108 x 45 x 67 cm

CARACTERÍSTICAS

- Acabado Acero inoxidable con panel frontal CRYSTAL WHITE
- Campana de isla tipo T invertida
- 4 Niveles de potencia de succión
- Potencia intensiva (Modo Booster)
- Touch Panel (panel táctil)
- Filtros de aluminio
- Filtros de carbono
- Reloj digital frontal
- 2 Puntos de led para visualización del cocinado

Descripción de clasificación energética:

- Clase eficiencia dinámica de fluidos **A**
- Clase eficiencia de iluminación **A**
- Clase eficiencia filtrado de grasa **C**

POTENTE MOTOR DE EXTRACCIÓN

¡Y fuera los olores!

El motor contiene una alta capacidad de absorción 1050 m³/h que elimina olores y humos, evitando así todo tipo de problemas al cocinar fritos o cocinados al vapor.

Por otra parte, cada una de nuestras campanas cuenta con el filtro de carbono que sirve para depurar el aire absorbido por la campana antes de que vuelva a la cocina recirculado.

Por lo tanto, la campana absorbe los malos olores y humos mientras este filtro devuelve el aire renovado y libre de olores.

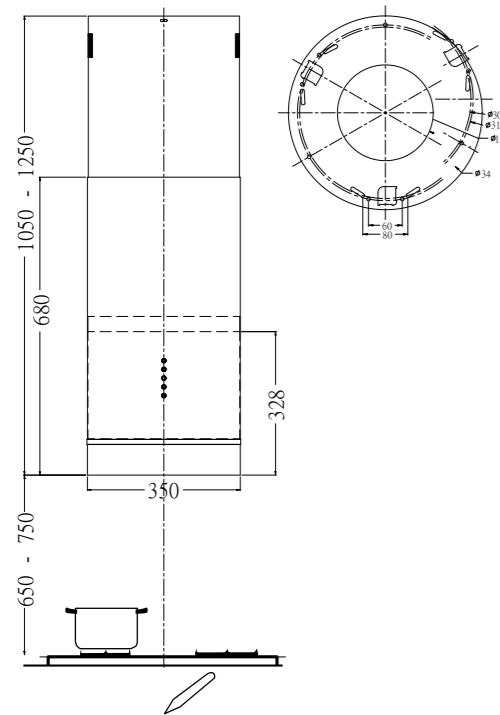
*La paridad con otros productos INFINITON no está asegurada en lo referente a los tonos de color, pues dependerá de la dosis y ángulo de luz natural y artificial que recibe el producto.

720m³/h de extracción

Campana ISLA

Diámetro 35 cm

FIJACIÓN DEL SOPORTE



POTENCIAS

Clasificación energética	A+
Consumo energético anual (kWh/año)	18
Consumo energético diario (kWh/día)	0,05
Capacidad de extracción (m ³ /h)	720
Potencia de extracción máx. (W)	541,6
Potencia de extracción mín. (W)	205,8
Potencia de motor (W)	145
Potencia de luz (W)	3 x 1

ESPECIFICACIONES

Diámetro interior tubo de aire (cm)	Ø 17
Altura al techo (mm)	500
Ancho (cm)	35
Ruido (dB)	66

MEDIDAS Alto x Ancho x Profundo

MEDIDAS producto	68-1250(min - max) x 35 x 35 cm
MEDIDAS caja cuerpo	66 x 41,5 x 42,5 cm
MEDIDAS caja chimenea	36,5 x 36,5 x 62 cm

CARACTERÍSTICAS

- Acabado ACERO INOXIDABLE DELUX de alta calidad
- 3 Niveles de potencia de succión
- Campana tipo isla
- Control Electrónico
- Filtro de aluminio con 3 capas de Acero
- Filtro de carbono incluido
- 3 Puntos de led para visualización del cocinado

Descripcion de clasificacion energética:

- Clase eficiencia dinámica de fluidos **A**
- Clase eficiencia de iluminación **A**
- Clase eficiencia filtrado de grasa **D**



Dale un acabado elegante a tu cocina con el acabado **INOX**



Disfruta de la mayor calidad con el **minimo consumo**



Potencia de extracción y **menos ruido**



Retrasa la limpieza de los filtros gracias a la eficiencia del **filtrado de grasa**

Accesorios de campana



ACCESORIOS CAMPANAS DE EXTRACCIÓN

MODELO	CHIMENEA INFERIOR	CHIMENEA SUPERIOR	MOTOR	LÁMPARA	FILTRO CARBONO	FILTRO ALUMINIO	FILTRO ALUMINIO MÓVIL	PROLONGADOR 1 METRO
CMPE-61B			1747300002247	1747300003186	1217300001200	1227300003838	1227300004032	
CMPE-63X			1747300002247	1747300003186	1217300001200	1227300003838	1227300004032	
CMPG-525			301040600279	L301040200156		301060100324		
CMPG-527			301040600443	L301040200156		301060100324		
CMPG-702			301040600443	L301040200156		301060100324		
CMPG-907			301040600443	L301040200156		301060100324		
CMPP-61X	1227300000377	1227300000257 1227300002492	1747300003666	1747300003186	1217300000860	1227300000174		
CMPT-STL6T6	1227300000381	1227300000254 1227300000382	1747300002249	1747300000151	1217300001200	1227300000174		1227300005932 ACERO INOXIDABLE
CMPT-CLR60S	12273000A14890	1227300000254 12273000A14892	12973000001986	1747300000151	1217300001200	1227300000174		1227300005932 ACERO INOXIDABLE
CMPTRAL-SG60	1227300000312	1227300000257 1227300000311	1747300002247	1747300003186	1217300001200	1227300000176		
CMPTRAL-W69	201010600003	301021400434		L301040200156		301060100100	301060100015	
CMPTRAL-N68	201010600003	301021400416		L301040200156		301060100100	301060100015	
CMPTRAL-NG61	1227300002336	1227300000254 12273000001479	12973000001986	1747300000136	1217300001200	1227300000177		1227300005933 ACERO INOXIDABLE
CMPTRAL-BLC63	1227300002327	1227300000254 12273000002373	12973000001986	1747300000136	1217300001200	1227300000177		1227300005933 ACERO INOXIDABLE
CMPT-CLR71S	12273000A14890	1227300000254 12273000A14892	12973000001986	1747300000151	1217300001200	12273000001412		1227300005932 ACERO INOXIDABLE
CMPP-90S	1227300000377	1227300000257 1227300002492	1747300002247	1747300000136	1217300001200	1227300000177		
CMPT-CLR92S	12273000A14890	1227300000254 12273000A14892	12973000001986	1747300000151	1217300001200	1227300000177		1227300005932 ACERO INOXIDABLE
CMPT-STL9T8	12273000A14890	1227300000254 12273000A14892	12973000001986	1747300000151	1217300001200	1227300000177		1227300005932 ACERO INOXIDABLE
CMPT-T98B	12273000A14890	1227300000254 12273000A14892	12973000001986	1747300000151	1217300001200	1227300000177		1227300005932 ACERO INOXIDABLE
CMPTRAL-BT90	1227300002336	1227300000254 12273000A15172	12973000001986	1747300000136	1217300001200	1227300000177		1227300005932 ACERO INOXIDABLE
CMPTRAL-WT90	1227300002327	1227300000254 12273000A15170	12973000001986	1747300000136	1217300001200	1227300000177		1227300005933 ACERO INOXIDABLE
CMPTRAL-BL94	301040600443	301021400434		L301040200156		301060100100	301060100015	
CMPTRAL-TN96	201010600003	301021400416		L301040200156		301060100100	301060100015	
CMPTRAL-SS90	12273000A13367	1227300000254 12273000A12312	12973000001986	1747300000136	1217300001200	1227300004994		1227300005933 ACERO INOXIDABLE
CMPT-ISH99X	12273000009763	12273000009761	12973000001986	1747300000151	1217300001200	1227300000177		
CMPT-ISH98LR	12273000009763	12273000009761	12973000001986	1747300000151	1217300001200	1227300000177		
CMPT-ISH97WG	12273000009763	12273000009761	12973000001986	1747300000151	1217300001200	1227300000177		
CMPY-IST9A	301011800603			301040200283	301030600023			
CMPP-RU61	Y8682-00SA-030001	Y8682-00SA-030002	H35-30-340-007	H35-30-100-028	H65-10-000-030	H65-10-000-001		
CMPP-RU92	Y1000-00SA-048-003	Y1000-00SA-048-004	H35-30-340-007	H35-30-100-028	Y1000-0000-047-001	H65-10-000-003		
CMPY-IS95T		151.1.40.0015			150.1.10.0047	150.1.10.0046		
CMPTRAL-80B	1227300002336	1227300000254 12273000A15172		1747300000136		1227300000177		1227300005933
CMPTRAL-81W	1227300002327	1227300000254 12273000A15170	12973000001986	1747300000136		1227300000177		1227300005933

Encastre Rústico



INFINITON



**Combina lo moderno
con lo tradicional**

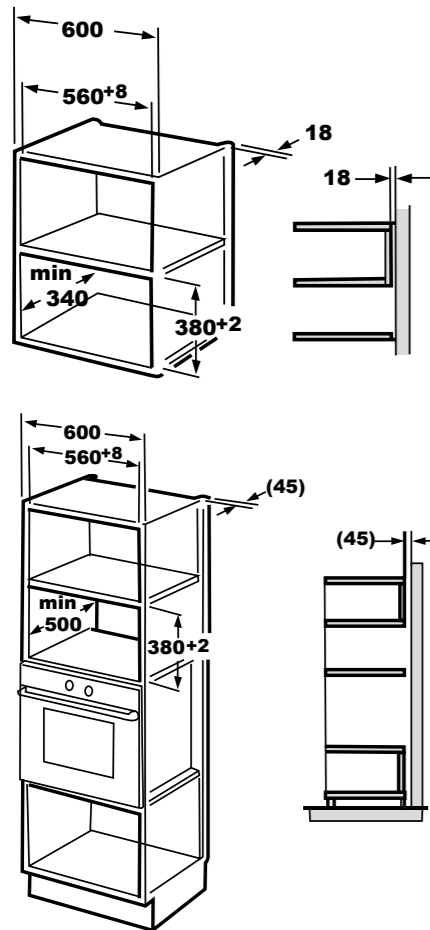


INFINITON

Capacidad 20L

Microondas Integrable

Estilo Rústico



*La paridad con otros productos INFINITON no está asegurada en lo referente a los tonos de color, pues dependerá de la dosis y ángulo de luz natural y artificial que recibe el producto.

Pero aseguramos un elevada paridad en lo referente a este modelo con todos los hornos INFINITON de color negro.

No asegurando un perfecto cohesionado con los Frigoríficos combi de cristal negro INFINITON.



POTENCIAS

Potencia del microondas (W)	1000
Potencia del GRILL (W)	8

ESPECIFICACIONES

Microondas Integrable	
Capacidad del horno (L)	20
Nº Total de programas	800
Minutero (minutos)	0-95
Diámetro del plato (cm)	Ø 24,5
Apertura lateral izquierda	
Peso (Kg)	15

MEDIDAS Alto x Ancho x Profundo

MEDIDAS	34,3 x 59,5 x 38,8 cm
---------	-----------------------

CARACTERÍSTICAS

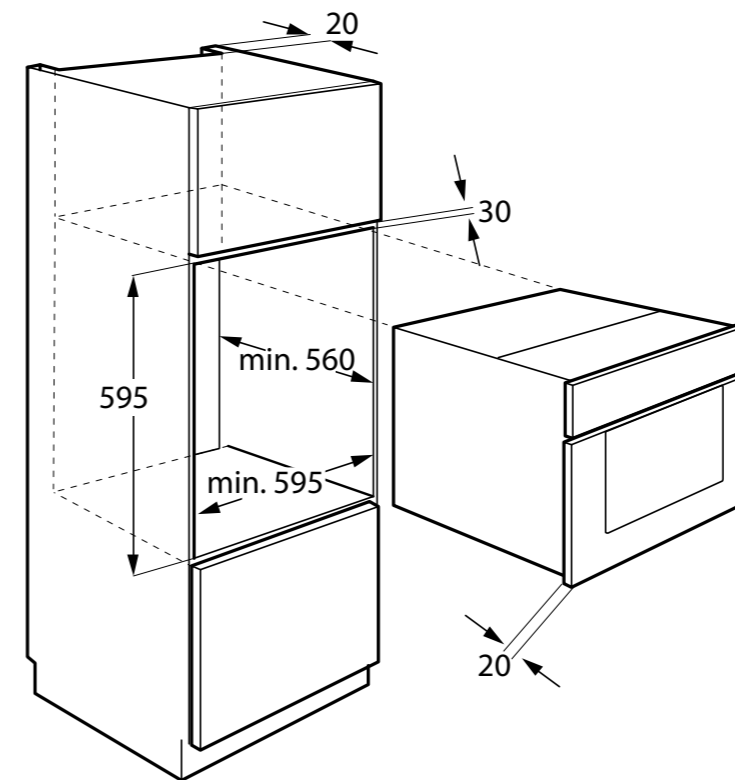
Acabado RUSTICO GOLD-BLACK
 Puerta de cristal negro
 Panel de mandos mecánico
 Selector de tiempo y funciones por rotador.
 Grill simultaneo de cuarzo 1000W
 Función DEFROST, programa de descongelación por peso
 Temporizador de 0 a 95 minutos
 Señal acústica de finalización
 Termostato de seguridad
 Apertura de puerta con tirador
 Bloqueo infantil
 Iluminación interior
 Interior de acero inoxidable
 Tiradores y botones color oro envejecido de alta calidad
 Plato giratorio interior de cristal
 Accesorios:
 - Parrilla circular

Acabado especial para formar columna con los hornos infinoton HORNO ROT70

Alto 60 cm

Horno eléctrico RÚSTICO

65L de capacidad



DATOS TÉCNICOS

Clase energética A	
Capacidad total (L)	64
Potencia máxima (W)	2177
Rango de temperatura (°C)	50 - 250

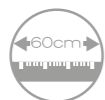
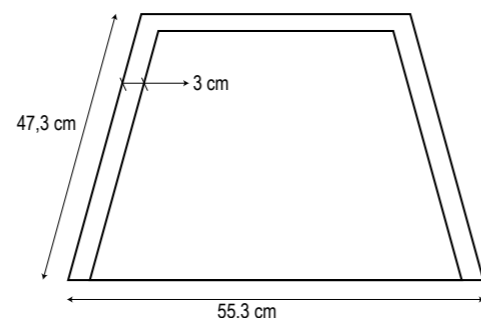
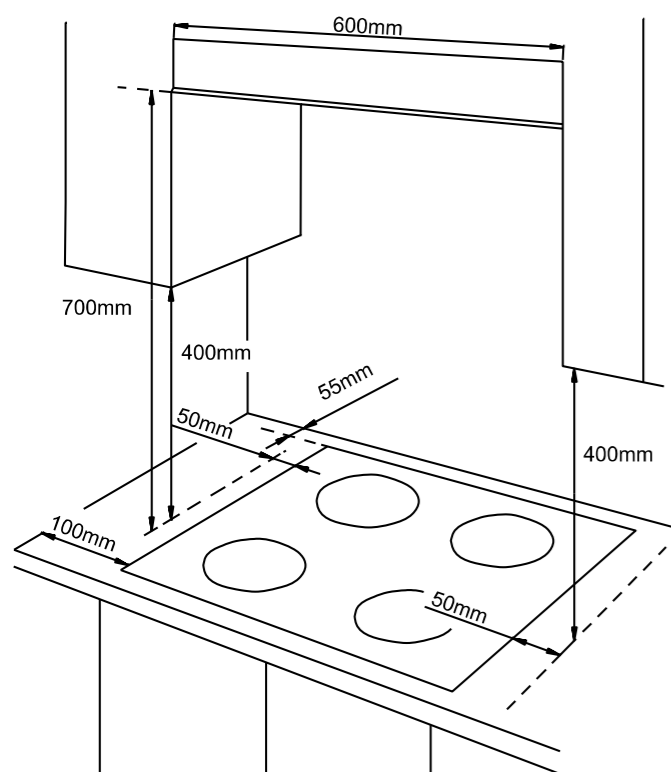
MEDIDAS Alto x Ancho x Profundo

MEDIDAS producto	60 x 60 x 57 cm
MEDIDAS encastre	59,5 x 59,5 x 56 cm

CARACTERÍSTICAS

Acabado RUSTICO GOLD-BLACK
 Control mecánico
 Temporizador analógico de acabado rústico
 6 funciones:
 - Defrost (descongelación)
 - Grill
 - Calentador inferior + superior + ventilador
 - Calentador inferior + superior
 - Calentador inferior
 - Calentador superior
 Puerta de doble acristalamiento
 Guía telescópica extraíble
 Mandos de acero acabado rústico
 Cristal extraíble para su limpieza
 Accesorios (Rejilla metálica, bandeja de horno, cable de alimentación)
 Tirador de acero acabado rústico

Quemador Triple Corona Placa de Gas RÚSTICA 4 Fuegos



POTENCIAS

Wok burner (triple corona) (kW)	1 x 2,50
Fogón semirápido (kW)	2 x 1,75
Fogón auxiliar (kW)	1 x 1,00

PREINSTALACIÓN

Preinstalación para Gas Ciudad
Kit de conversión a gas butano incluido

ESPECIFICACIONES

Anchura (cm)	60
Anchura de encastre (cm)	56
Longitud de cable (m)	1
Peso (Kg)	10/12

MEDIDAS Alto x Ancho x Profundo

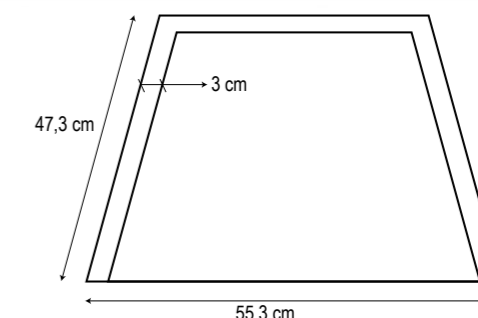
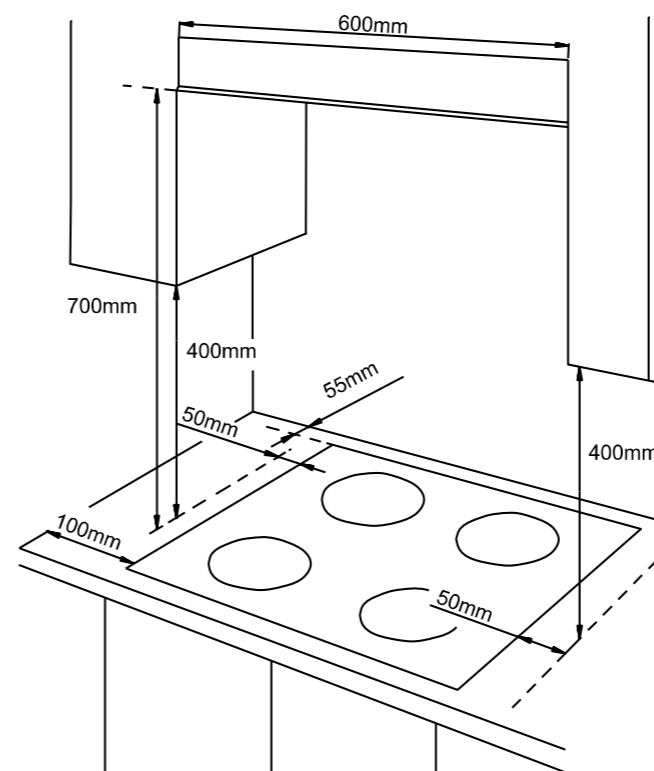
Producto (cm)	5 x 58 x 51
Encastre (cm)	56 x 49
Embalaje (cm)	17 x 64,4 x 57

CARACTERÍSTICAS

- Acabado RUSTICO GOLD-BLACK
- 4 Fuegos
- Encendido electrónico
- Seguridad termopar en cada quemador
- Elegante parrilla de hierro fundido
- Quemadores de alta calidad SABAF
- Mandos de acero inoxidable DORADO
- Colocación frontal de los mandos
- Superficie de cocción de acero inoxidable negro
- Quemadores desmontables
- Limpieza fácil

*todos los productos de gas requieren instalacion de personas cualificadas y regulación de todos sus fuegos, anterior al uso.

Quemadores SABAF Placa de Gas RÚSTICA 4 Fuegos



POTENCIAS

Wok burner (triple corona) (kW)	1 x 3,50
Fogón semirápido x2 (kW)	2 x 1,75
Fogón auxiliar (kW)	1 x 1,00

PREINSTALACIÓN

Preinstalación para Gas Ciudad
Kit de conversión a gas butano incluido

ESPECIFICACIONES

Anchura (cm)	60
Anchura de encastre (cm)	56
Longitud de cable (m)	1
Peso (Kg)	14,5/15,8

MEDIDAS Alto x Ancho x Profundo

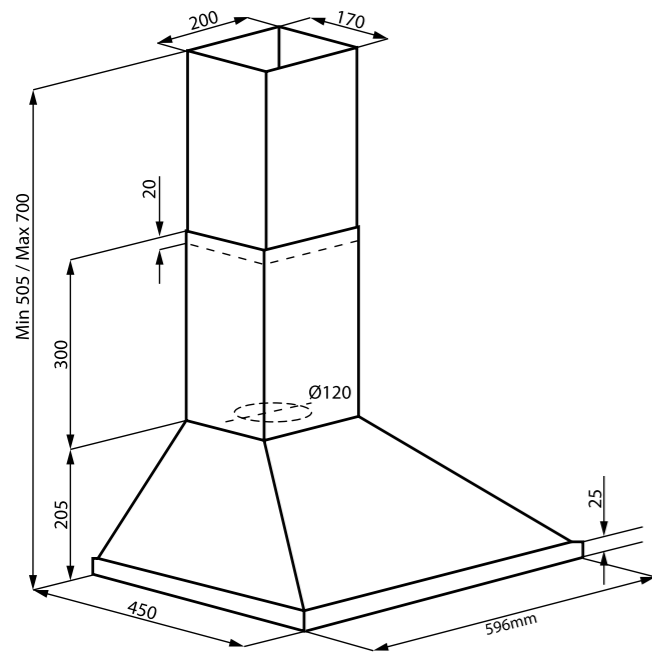
Producto (cm)	10,85 x 59 x 52
Encastre (cm)	56 x 49
Embalaje (cm)	16 x 63,5 x 61,5

CARACTERÍSTICAS

- Acabado RUSTICO GOLD-BLACK
- 4 fuegos
- Regulación modular del fuego
- Autoencendido integrado en los mandos
- Seguridad termopar en cada quemador: Incorpora un sistema electromecánico de corte de gas en caso de que la llama se apague accidentalmente
- Elegante parrilla de hierro fundido: diseño Profesional.
- Quemadores de alta calidad SABAF
- Mandos de alta calidad Dorados de acero inoxidable
- Colocación frontal de mandos
- Superficie de cocción de acero inoxidable
- Bordes biselados
- Quemadores desmontables
- Limpieza fácil

*todos los productos de gas requieren instalacion de personas cualificadas y regulación de todos sus fuegos, anterior al uso.

500m³/h de extracción Campana de extracción RÚSTICA Ancho 60 cm



POTENCIAS

Clasificación energética D	
Consumo energético anual (kWh/año)	81
Consumo energético diario (kWh/día)	0,22
Capacidad de extracción (m ³ /h)	500
Potencia de extracción máx. (W)	310,5
Potencia de extracción mín. (W)	191,5
Potencia de motor (W)	190
Potencia de luz (W)	1 x 1,5 W

ESPECIFICACIONES

Diámetro interior tubo de aire (cm)	Ø 20
Altura al techo (mm)	650
Ancho (cm)	60
Ruido (dB)	65

MEDIDAS Alto x Ancho x Profundo

MEDIDAS 70 x 59,6 x 45 cm

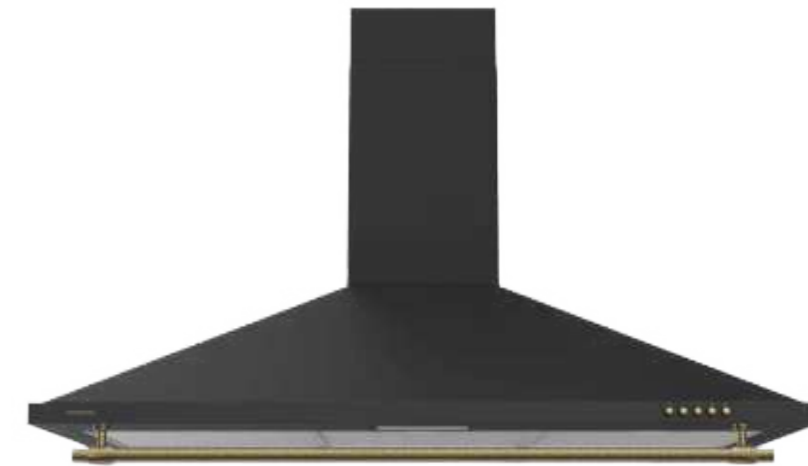
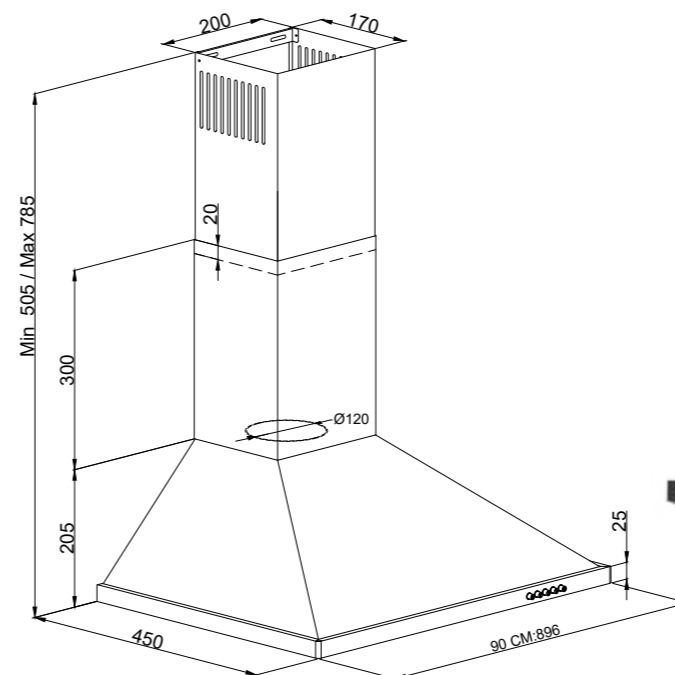
CARACTERÍSTICAS

Acabado RUSTICO GOLD-BLACK
Campana piramidal
3 velocidades
Potencia intensiva (Modo Booster)
Control Mecánico
Filtros de aluminio
Luces LED

Descripcion de clasificacion energética:

- Clase eficiencia dinámica de fluidos **E**
- Clase eficiencia de iluminación **A**
- Clase eficiencia filtrado de grasa **E**

500m³/h de extracción Campana de extracción RÚSTICA Ancho 90 cm



POTENCIAS

Clasificación energética D	
Consumo energético anual (kWh/año)	81
Consumo energético diario (kWh/día)	0,22
Capacidad de extracción (m ³ /h)	500
Potencia de extracción máx. (W)	310,5
Potencia de extracción mín. (W)	191,5
Potencia de motor (W)	190
Potencia de luz (W)	1 x 1,5 W

ESPECIFICACIONES

Diámetro interior tubo de aire (cm)	Ø 20
Altura al techo (mm)	785
Ancho (cm)	90
Ruido (dB)	65

MEDIDAS Alto x Ancho x Profundo

MEDIDAS 78,5 x 90 x 45 cm

CARACTERÍSTICAS

Acabado RUSTICO GOLD-BLACK
Campana piramidal
3 velocidades
Potencia intensiva (Modo Booster)
Control Mecánico
Filtros de aluminio
Luces LED

Descripcion de clasificacion energética:

- Clase eficiencia dinámica de fluidos **E**
- Clase eficiencia de iluminación **A**
- Clase eficiencia filtrado de grasa **E**

¿Qué es una vinoteca?

Conseguir una buena vinoteca aporta muchas ventajas. A continuación, explicaremos varias de ellas:

- La posición de las botellas, sea en horizontal es crucial para mantener el corcho húmedo y así no permitir la introducción de aire en nuestro vino.
- La humedad que se requiere, dentro de una vinoteca es perfecta.
- Evitan toda clase de malos olores, gracias a sus filtros.
- Protegen al vino de la luz.
- La protección de antivibraciones hace que el vino repose mucho mejor.

Para la correcta conservación y consumición de un vino, las botellas deben de permanecer en posición horizontal y en un lugar oscuro y fresco. De esta forma, la conservación del caldo tiene contacto con el corcho del tapón permaneciendo mojado.

En consecuencia de que si se secase el mismo, se reduciría su tamaño y dejaría pasar el aire, lo que conllevaría que nuestro vino se estropease.

Otro factor a tener en cuenta, es que los vinos deben de tener un enfriamiento lento y progresivo. Los cambios bruscos de temperatura no son recomendables. Por eso, debes de evitar meter la botella en el congelador y sobre todo, no mezclarlo con hielo, ya que sólo conseguirás aguar el vino.

La mejor opción para la preparación del vino antes de su consumición es el uso de vinotecas.

¿Cómo almacenar cada tipo de vino?



Champán / Vino espumoso	05-09°C
Semi-dulce / Vino blanco dulce	08-10°C
Semi-dulce / Vino rivera dulce	14-16°C
Vino blanco seco	10-12°C
Vino rivera seco	16-22°C
Brandy	05-15°C



Vinotecas



Capacidad 6 botellas

Libre instalación

Tecnología termoeléctrica



POTENCIAS

Clasificación energética	G
Consumo energético (kWh/año)	92
Consumo energético (kWh/24h)	0.25

ESPECIFICACIONES

Capacidad (L)	20
Capacidad (botellas)	6
Clase climática	N
Diferencia máxima de temperatura (°C)	>14
Rango de control de temperatura (°C)	11-18
Temp. máxima de funcionamiento (°C)	32
Peso Neto / Bruto (Kg)	8 Kg / 9,2
Ruido (dB)	26

MEDIDAS Alto x Ancho x Profundo

MEDIDAS producto	37,8 x 24,6 x 50,3 cm
MEDIDAS caja	41,3 x 29,5 x 56,1 cm

CARACTERÍSTICAS

Acabado en color NEGRO
 Crystal Design Full Touch
 Display LED para control de temperatura
 Fácil configuración digital para el control de temperatura
 Tecnología termoeléctrica
 Auto defrost
 Baja emisión de ruido, sin compresor
 Disminución de temperatura lenta
 Iluminación LED interior
 2 Bandejas de madera
 Cierre sello-magnético
 Diseño de espalda al ras para mejor encastre
 Tirador integrado
 Patas regulables en altura

Capacidad 12 botellas

Libre instalación

Tecnología termoeléctrica



POTENCIAS

Clasificación energética	G
Consumo energético (kWh/año)	129
Consumo energético (kWh/24h)	0.35

ESPECIFICACIONES

Capacidad (L)	31
Capacidad (botellas)	12
Clase climática	N
Diferencia máxima de temperatura (°C)	>14
Rango de control de temperatura (°C)	11-18
Temp. máxima de funcionamiento (°C)	32
Peso Neto / Bruto (Kg)	11,5 / 12,2
Ruido (dB)	26

MEDIDAS Alto x Ancho x Profundo

MEDIDAS producto	47 x 34,5 x 49 cm
MEDIDAS caja	49,5 x 38,5 x 52,5 cm

CARACTERÍSTICAS

Acabado en color NEGRO
 Crystal Design Full Touch
 Display LED para control de temperatura
 Fácil configuración digital para el control de temperatura
 Tecnología termoeléctrica
 Auto defrost
 Baja emisión de ruido, sin compresor
 Disminución de temperatura lenta
 Iluminación LED interior
 3 Bandejas de madera
 Cierre sello-magnético
 Diseño de espalda al ras para mejor encastre
 Tirador integrado
 Patas regulables en altura



Capacidad 18 botellas

Libre instalación

Tecnología termoeléctrica



POTENCIAS

Clasificación energética	G
Consumo energético (kWh/año)	100
Consumo energético (kWh/24h)	0.27

ESPECIFICACIONES

Capacidad (L)	52
Capacidad (botellas)	18
Clase climática	N
Diferencia máxima de temperatura (°C)	>14
Rango de control de temperatura (°C)	11-18
Temp. máxima de funcionamiento (°C)	32
Peso Neto / Bruto (Kg)	14 Kg / 16
Ruido (dB)	26

MEDIDAS Alto x Ancho x Profundo

MEDIDAS producto	66 x 34,5 x 49 cm
MEDIDAS caja	68,5 x 38,5 x 52,5 cm

CARACTERÍSTICAS

Acabado en color NEGRO
 Crystal Design Full Touch
 Display LED para control de temperatura
 Fácil configuración digital para el control de temperatura
 Tecnología termoeléctrica
 Auto defrost
 Baja emisión de ruido, sin compresor
 Disminución de temperatura lenta
 Iluminación LED interior
 5 Bandejas de madera
 Cierre sello-magnético
 Diseño de espalda al ras para mejor encastre
 Tirador exterior de acero inoxidable
 Patas regulables en altura

Capacidad 28 botellas

Libre instalación

Tecnología termoeléctrica



POTENCIAS

Clasificación energética	G
Consumo energético (kWh/año)	179
Consumo energético (kWh/24h)	0.49

ESPECIFICACIONES

Capacidad (L)	52
Capacidad (botellas)	28
Clase climática	N
Diferencia máxima de temperatura (°C)	>14
Rango de control de temperatura (°C)	11-18
Temp. máxima de funcionamiento (°C)	32
Peso Neto / Bruto (Kg)	21,3 Kg / 23,3
Ruido (dB)	26

MEDIDAS Alto x Ancho x Profundo

MEDIDAS producto	73 x 45 x 52,5 cm
MEDIDAS caja	76 x 49,5 x 57 cm

CARACTERÍSTICAS

Acabado en color NEGRO
 Crystal Design Full Touch
 Display LED para control de temperatura
 Fácil configuración digital para el control de temperatura
 Tecnología termoeléctrica
 Auto defrost
 Baja emisión de ruido, sin compresor
 Disminución de temperatura lenta
 Iluminación LED interior
 6 Bandejas de madera
 Cierre sello-magnético
 Diseño de espalda al ras para mejor encastre
 Tirador exterior de acero inoxidable
 Patas regulables en altura

COMPARATIVA DE TAMAÑOS Y CAPACIDADES

En Infiniton pensamos que la diversidad es esencial, tener variedad de tamaños en los que poder escoger hasta encontrar el que más se adapte a ti.

167,4 CM

WFL-284
284 L

124,4 CM

WFL-210
213 L

84,7 CM

WFL-130
126 L



Capacidad de 63 botellas

Vinoteca

Gama profesional



POTENCIAS

Clasificación energética G	
Consumo energético (kWh/año)	159
Consumo energético (kWh/24h)	0.43

ESPECIFICACIONES

Instalación	Libre
Categoría del producto	Vinoteca
Capacidad (L)	126
Capacidad (botellas)	63
Clase climática	N / ST
Rango de control de temperatura (°C)	5 -20
Peso Neto / Bruto (Kg)	29 Kg / 32
Ruido (dB)	43
Regulación en altura	Si
Puerta reversible	Si
Ruedas de desplazamiento	Si

MEDIDAS Alto x Ancho x Profundo

Producto (cm)	84,7 x 50 x 57,5
Embalaje (cm)	89 x 53,5 x 62

CARACTERÍSTICAS

- Acabado exterior Inox y negro
- Tecnología Static Cooling System
- Cierre de seguridad on door con llave
- Control de temperatura Electrónico partamental
- Temperatura Zona:
 - Zona unica: 5~20°C
- Luz LED en el interior
- Tirador exterior de acero inoxidable de alta calidad
- Diseño interior:
 - 2 Baldas con borde de madera de haya especialmente diseñadas para Vinos y quesos
 - Baldas regulables en altura
 - Puerta de cristal templado

Capacidad de 105 botellas

Vinoteca

Gama profesional



POTENCIAS

Clasificación energética G	
Consumo energético (kWh/año)	169
Consumo energético (kWh/24h)	0.46

ESPECIFICACIONES

Instalación	Libre
Categoría del producto	Vinoteca
Capacidad (L)	200
Capacidad (botellas)	105
Clase climática	N / ST
Rango de control de temperatura (°C)	5 -20
Peso Neto / Bruto (Kg)	45 Kg / 50
Ruido (dB)	43
Regulación en altura	Si
Puerta reversible	Si
Ruedas de desplazamiento	Si

MEDIDAS Alto x Ancho x Profundo

Producto (cm)	124,4 x 54 x 60,1
Embalaje (cm)	131 x 57,5 x 64,5

CARACTERÍSTICAS

- Acabado exterior Inox y negro
- Tecnología Static Cooling System
- Cierre de seguridad on door con llave
- Control de temperatura Electrónico BI partamental
- Temperatura Bi-zona:
 - Zona superior: 5~12°C
 - Zona inferior: 12~18°C
- Luz LED en el interior
- Tirador exterior de acero inoxidable de alta calidad
- Diseño interior:
 - 4 Baldas con borde de madera de haya especialmente diseñadas para Vinos y quesos
 - Baldas regulables en altura
 - Puerta de cristal templado

Capacidad de 116 botellas

Vinoteca

Gama profesional



POTENCIAS

Clasificación energética G	
Consumo energético (kWh/año)	171
Consumo energético (kWh/24h)	0.46

ESPECIFICACIONES

Instalación	Libre
Categoría del producto	Vinoteca
Capacidad (L)	213
Capacidad (botellas)	116
Clase climática	N / ST
Rango de control de temperatura (°C)	5 -20
Peso Neto / Bruto (Kg)	41 Kg / 45
Ruido (dB)	42
Regulación en altura	Si
Puerta reversible	Si
Ruedas de desplazamiento	Si

MEDIDAS Alto x Ancho x Profundo

Producto (cm)	124,4 x 54 x 60,1
Embalaje (cm)	131 x 57,5 x 64,5

CARACTERÍSTICAS

- Acabado exterior Inox y negro
- Tecnología Static Cooling System
- Cierre de seguridad on door con llave
- Control de temperatura Electrónico partamental
- Temperatura Zona:
 - Zona unica: 5~20°C
- Luz LED en el interior
- Tirador exterior de acero inoxidable de alta calidad
- Diseño interior:
 - 4 Baldas con borde de madera de haya especialmente diseñadas para Vinos y quesos
 - Baldas regulables en altura
 - Puerta de cristal templado

Capacidad de 140 botellas

Vinoteca

Gama profesional



POTENCIAS

Clasificación energética G	
Consumo energético (kWh/año)	183
Consumo energético (kWh/24h)	0.50

ESPECIFICACIONES

Instalación	Libre
Categoría del producto	Vinoteca
Capacidad (L)	282
Capacidad (botellas)	140
Clase climática	N / ST
Rango de control de temperatura (°C)	5 -20
Peso Neto / Bruto (Kg)	61 Kg / 67
Ruido (dB)	45
Regulación en altura	Si
Puerta reversible	Si
Ruedas de desplazamiento	Si

MEDIDAS Alto x Ancho x Profundo

Producto (cm)	167,4 x 54,5 x 60,4
Embalaje (cm)	174 x 57,5 x 64

CARACTERÍSTICAS

- Acabado exterior Inox y negro
- Tecnología Static Cooling System
- Cierre de seguridad on door con llave
- Control de temperatura Electrónico TRI partamental
- Temperatura Tri-zona:
 - Zona superior: 5~12°C
 - Zona media: 8~12°C
 - Zona inferior: 12~20°C
- Luz LED en el interior
- Tirador exterior de acero inoxidable de alta calidad
- Diseño interior:
 - 6 Baldas con borde de madera de haya especialmente diseñadas para Vinos y quesos
 - Baldas regulables en altura
 - Puerta de cristal templado

Capacidad de 168 botellas

Vinoteca

Gama profesional



POTENCIAS

Clasificación energética G	
Consumo energético (kWh/año)	183
Consumo energético (kWh/24h)	0,50

ESPECIFICACIONES

Instalación	Libre
Categoría del producto	Vinoteca
Capacidad (L)	301
Capacidad (botellas)	168
Clase climática	N / ST
Rango de control de temperatura (°C)	5 -20
Peso Neto / Bruto (Kg)	47 Kg / 50
Ruido (dB)	42
Regulación en altura	Si
Puerta reversible	Si
Ruedas de desplazamiento	Si

MEDIDAS Alto x Ancho x Profundo

Producto (cm)	167,4 x 54,5 x 60,4
Embalaje (cm)	131 x 57,5 x 64,5

CARACTERÍSTICAS

- Acabado exterior Inox y negro
- Tecnología Static Cooling System
- Cierre de seguridad on door con llave
- Control de temperatura Electrónico partamental
- Temperatura Zona:
 - Zona unica: 5~20°C
- Luz LED en el interior
- Tirador exterior de acero inoxidable de alta calidad
- Diseño interior:
 - 6 Baldas con borde de madera de haya especialmente diseñadas para Vinos y quesos
 - Baldas regulables en altura
 - Puerta de cristal templado

INFINITON



PARA LOS AMANTES DEL QUESO

Consigue que tu queso siempre esté fresco y reduce la pérdida de textura y sabor de este producto al estar en una temperatura ambiente media de 20 grados, gracias a las vinotecas de Infiniton.

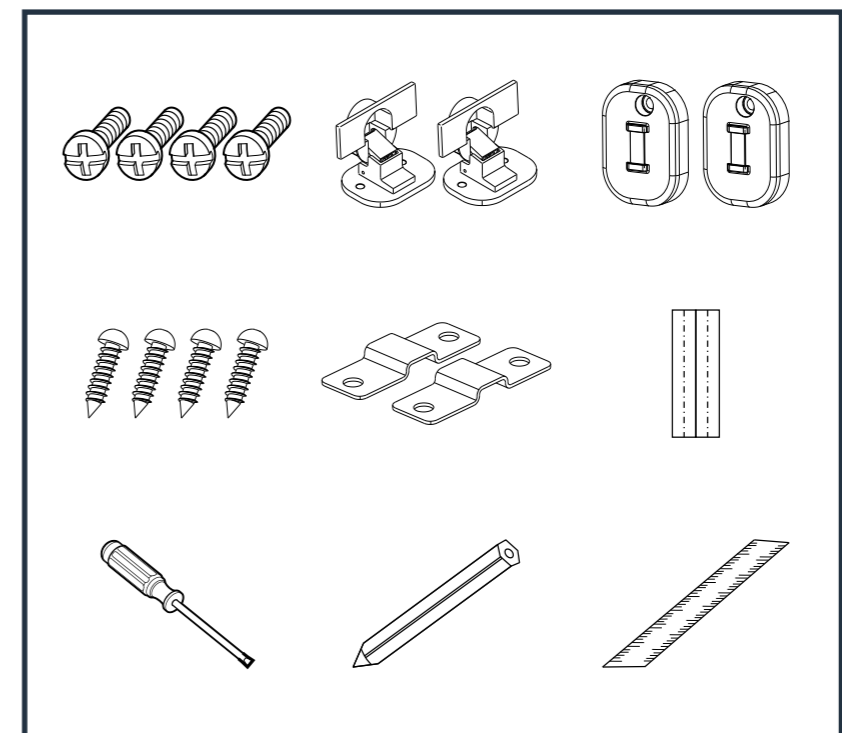


INFINITON

La vida son momentos, en
Infiniton queremos que
tengas la herramienta
correcta

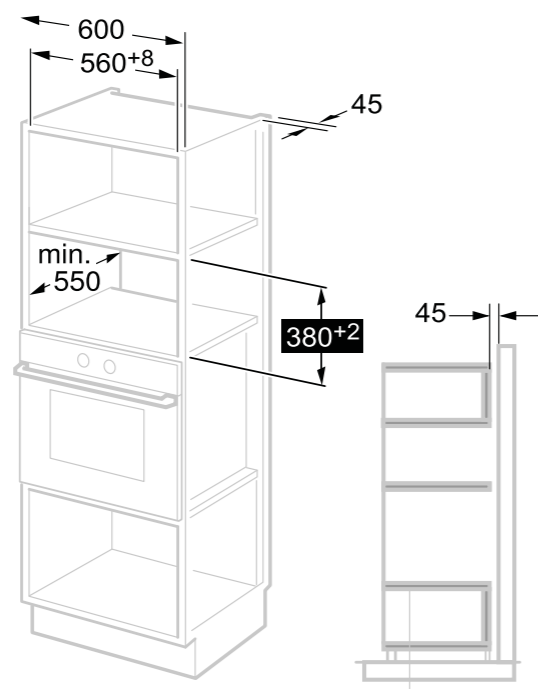
INFINITON

ESQUEMAS DE INTEGRACIÓN



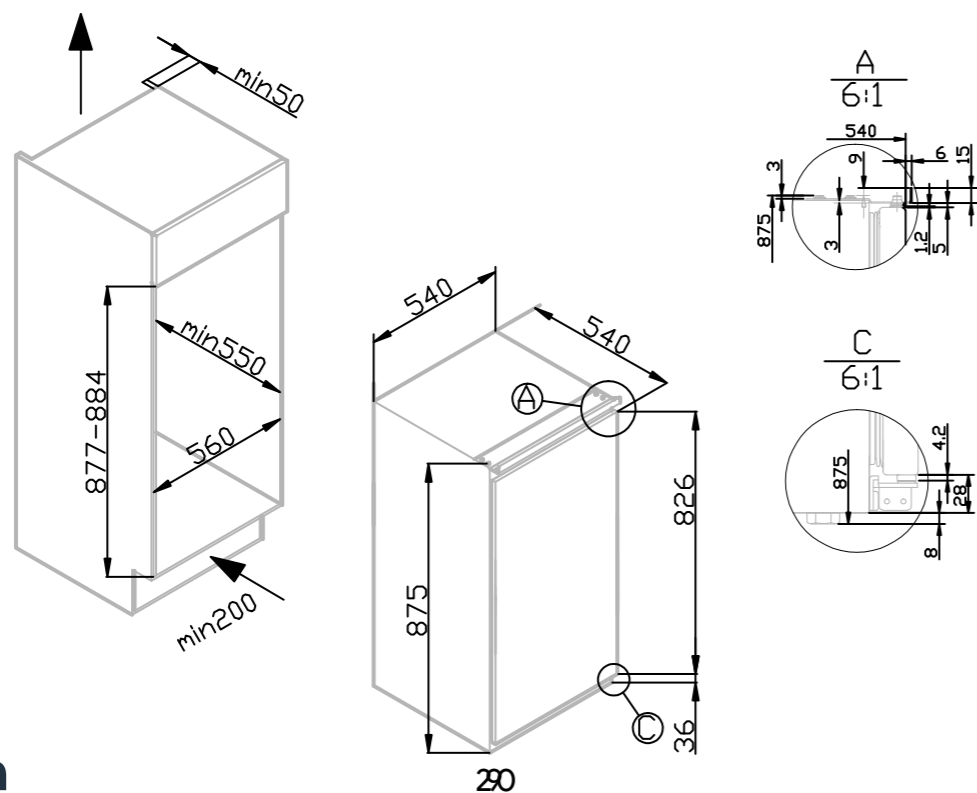
MICROONDAS

IMW-1620, IMW-WHITE1720, IMW-SS20L, IMW-20BTN, IMW-1625, IMW-GBK25, IMW-WGL52, IMW-RU20



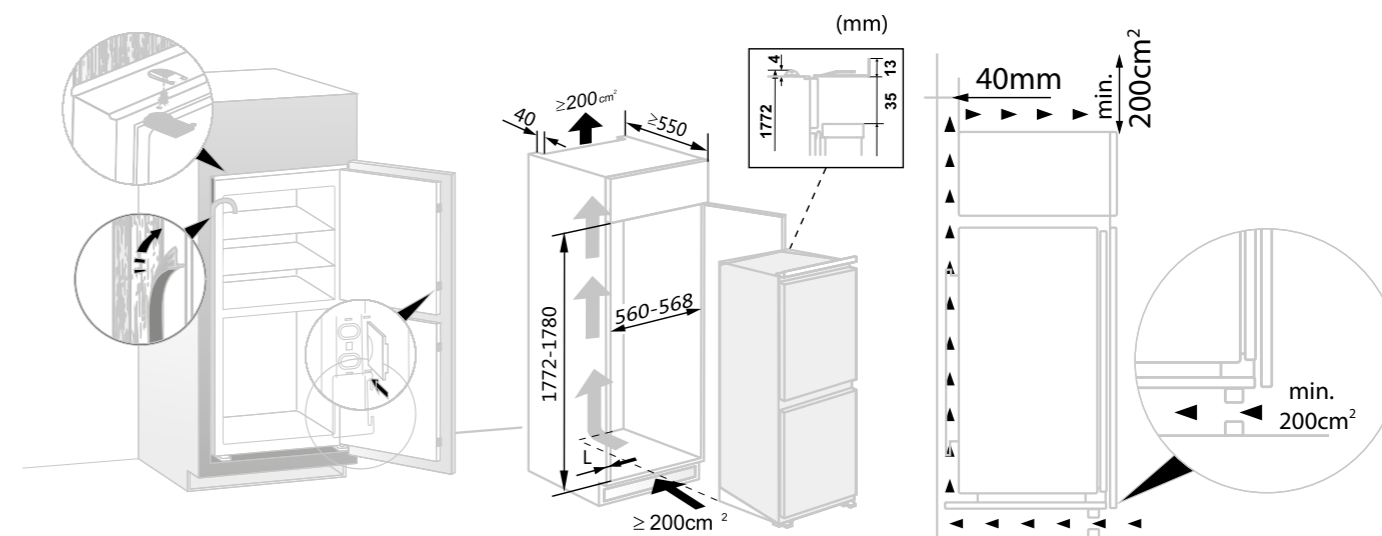
FRIGORIFICOS Y CONGELADORES

FG-BB150, CV-BB86, FG-BB158

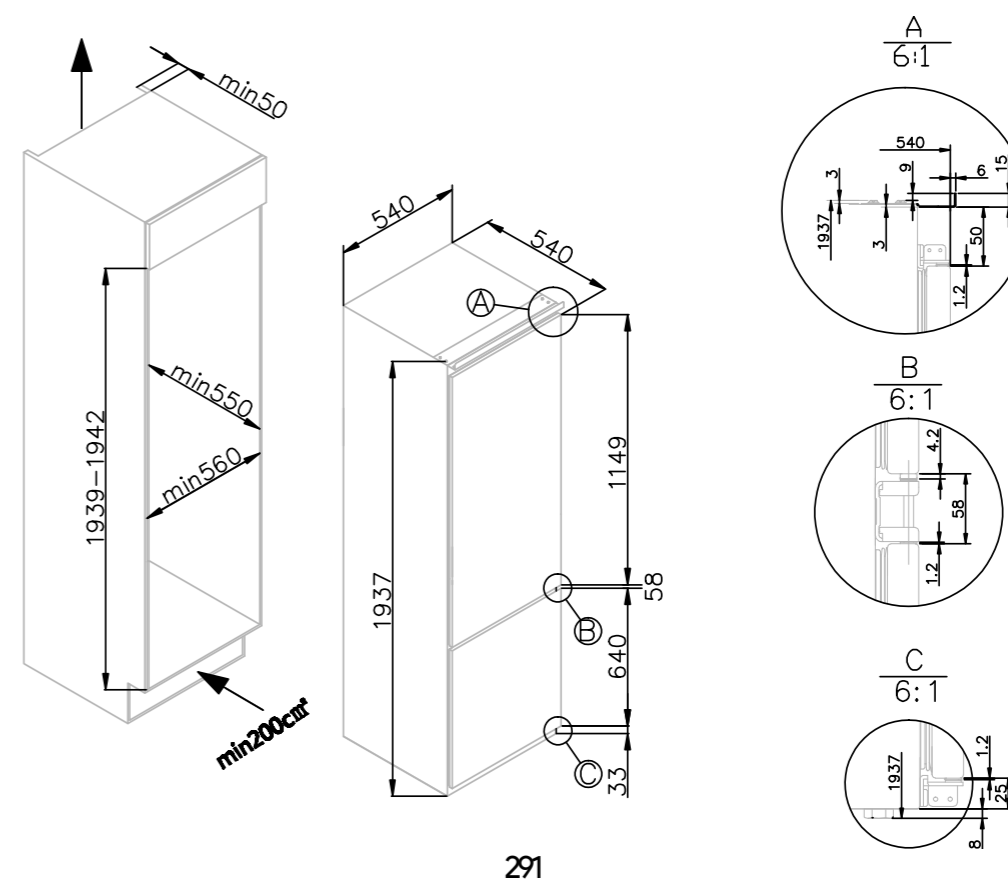


FRIGORIFICOS Y CONGELADORES

FGC-BB177, FGC-BB178

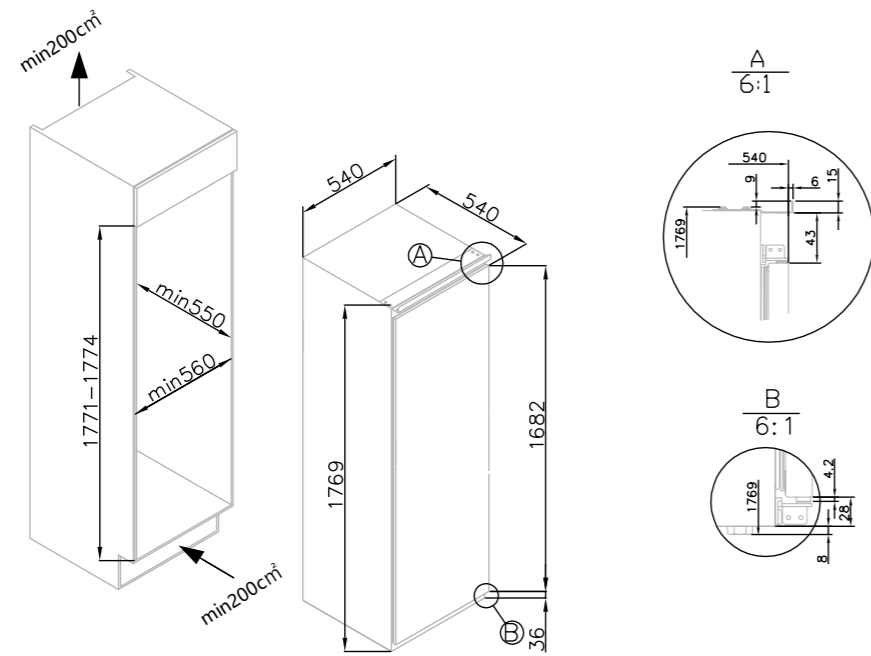


FGC-BB193

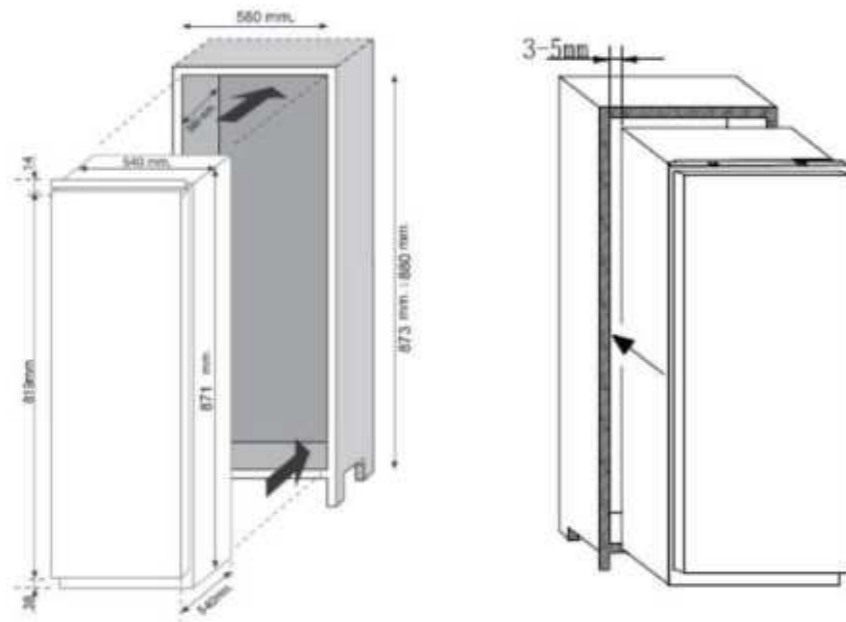


FRIGORIFICOS Y CONGELADORES

CL-BB34, CV-BB29

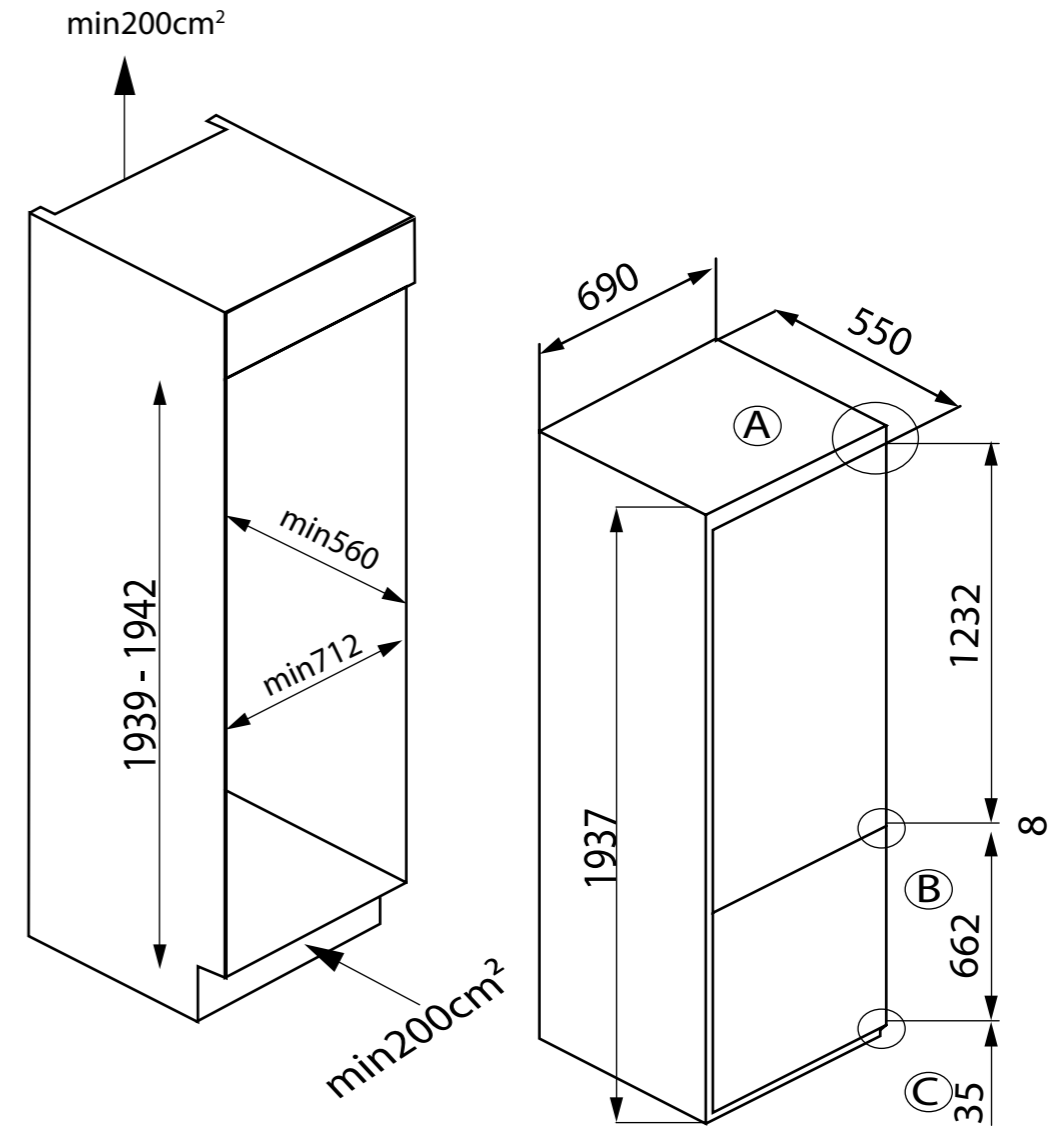


CL-BB122



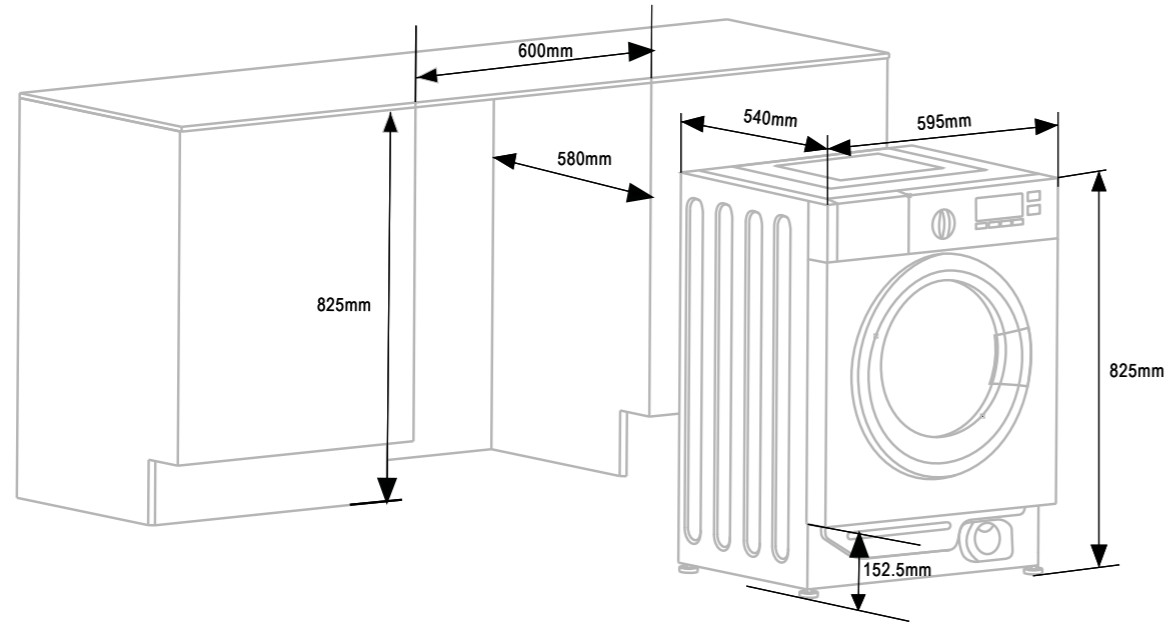
FRIGORIFICOS Y CONGELADORES

FGC-BB690



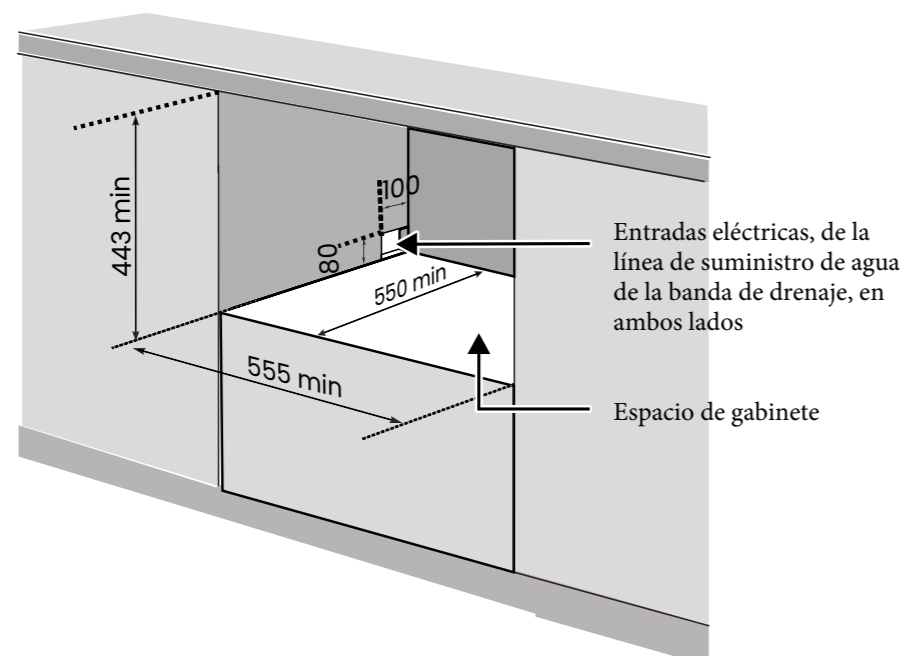
LAVADORAS Y SECADORAS

WM-B84, WSD-B695, WSD-B684



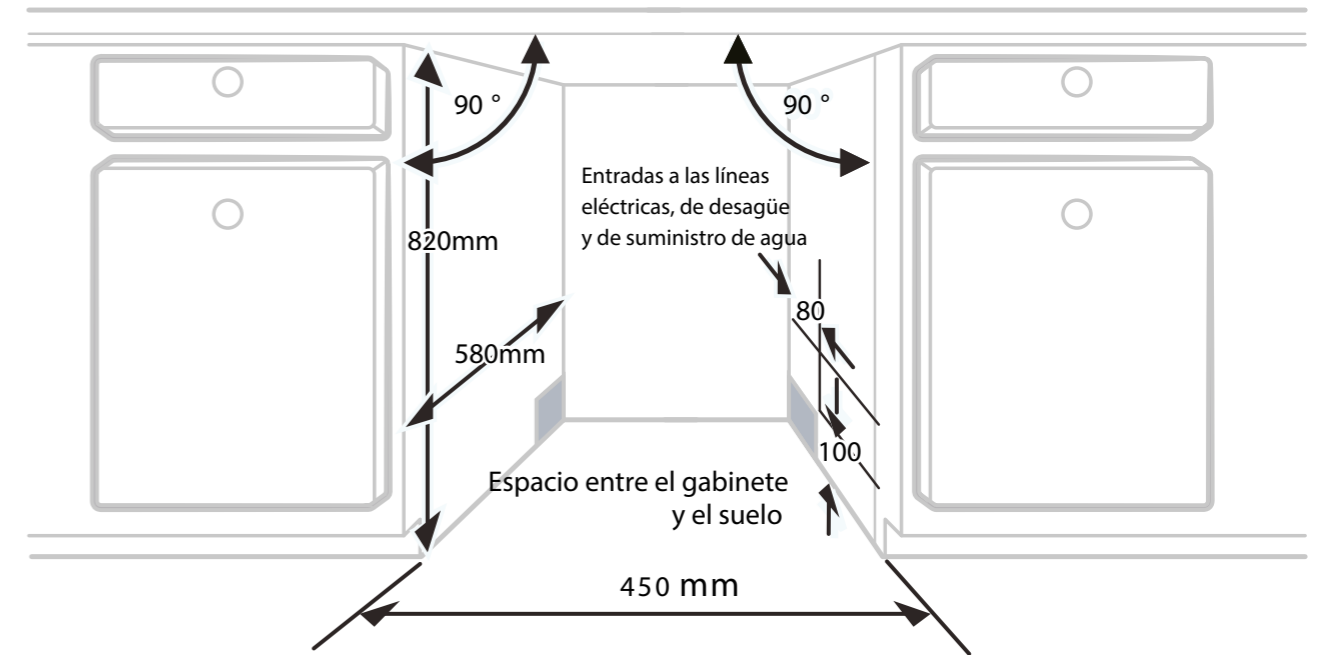
LAVAVAJILLAS

DIW-CT6

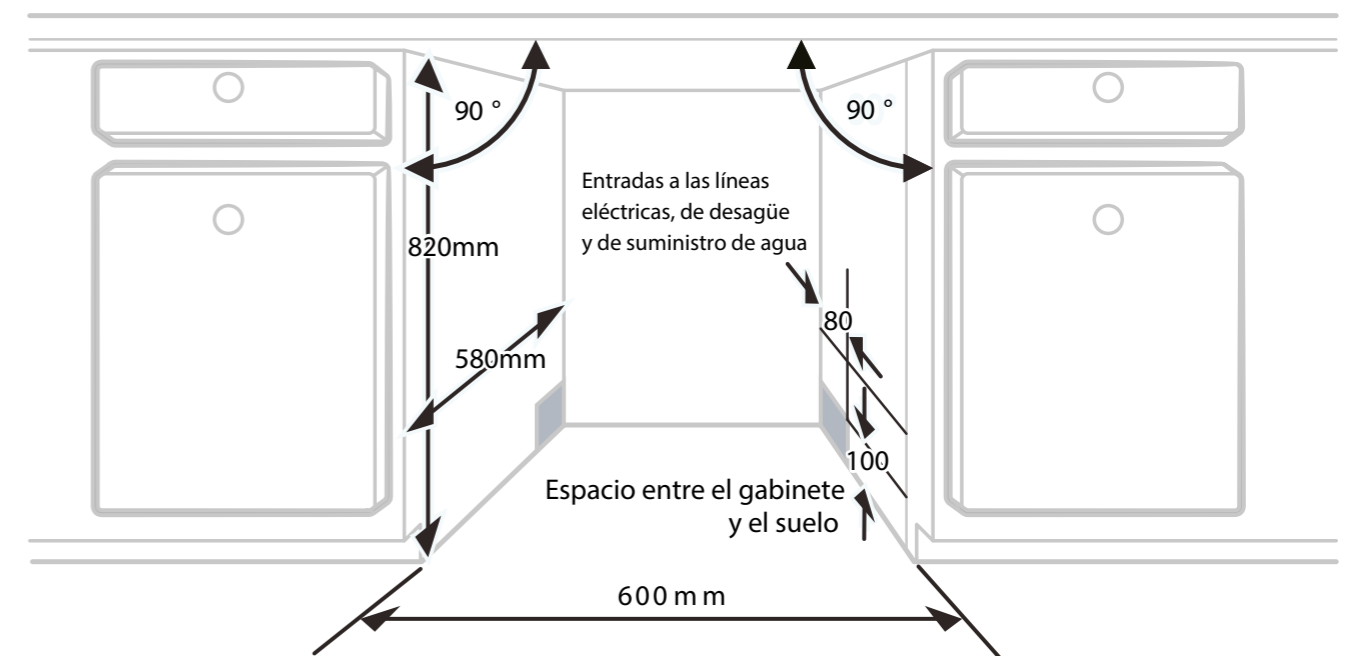


LAVAVAJILLAS

DIW-NB410,

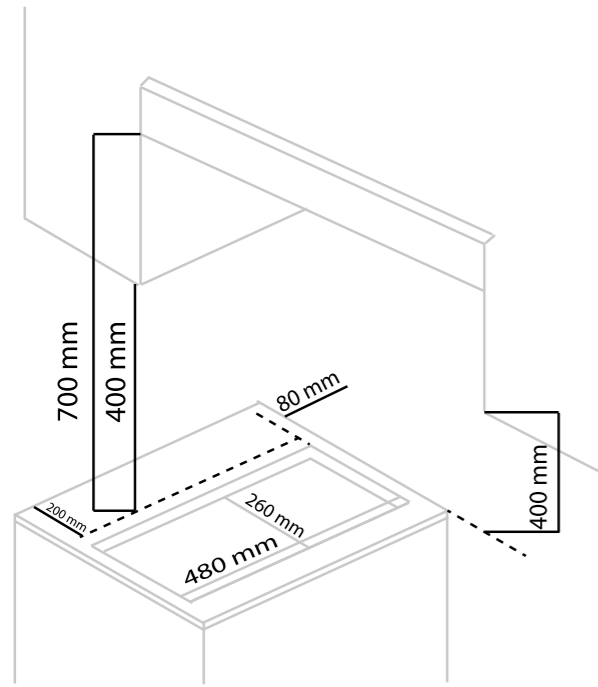


DIW-BI614, DIW-G61N, DIW-G62W



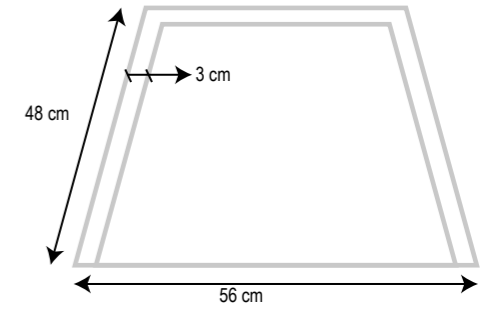
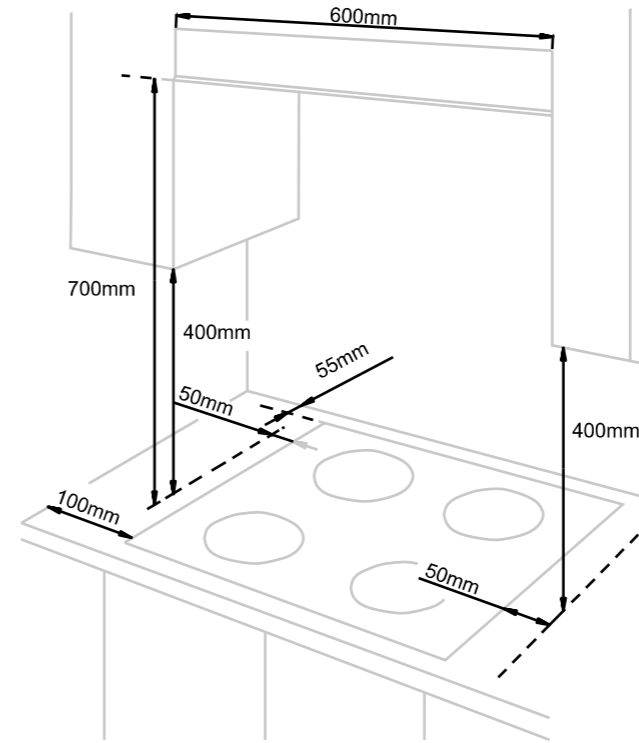
COCINAS DE GAS

GAS-IX02, GAS-CR2B

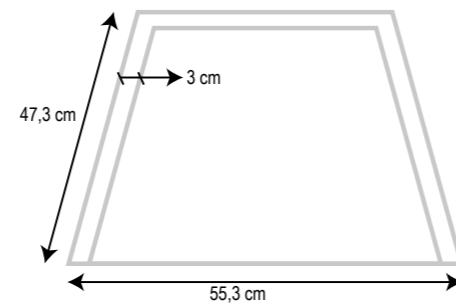
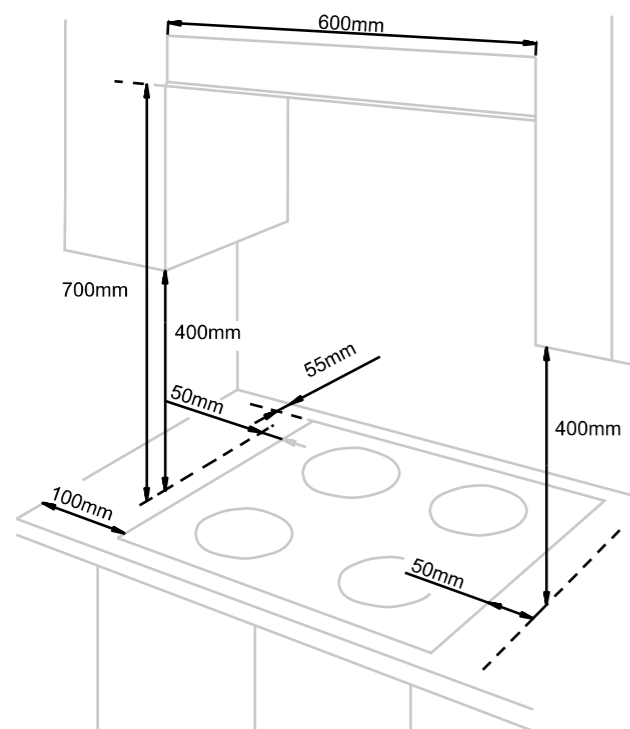


COCINAS DE GAS

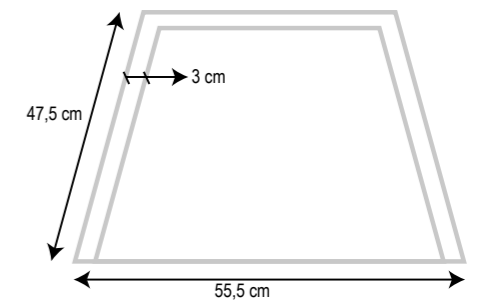
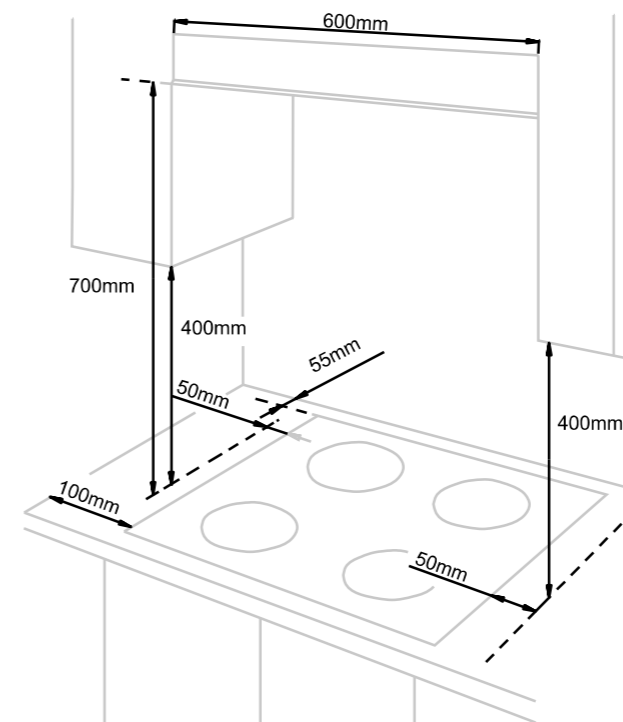
GGMCI-315, GG-429, GAS-320WB, GASDL4



GAS419H, GMCI4, GG-331, GG-332, GGMCI-421

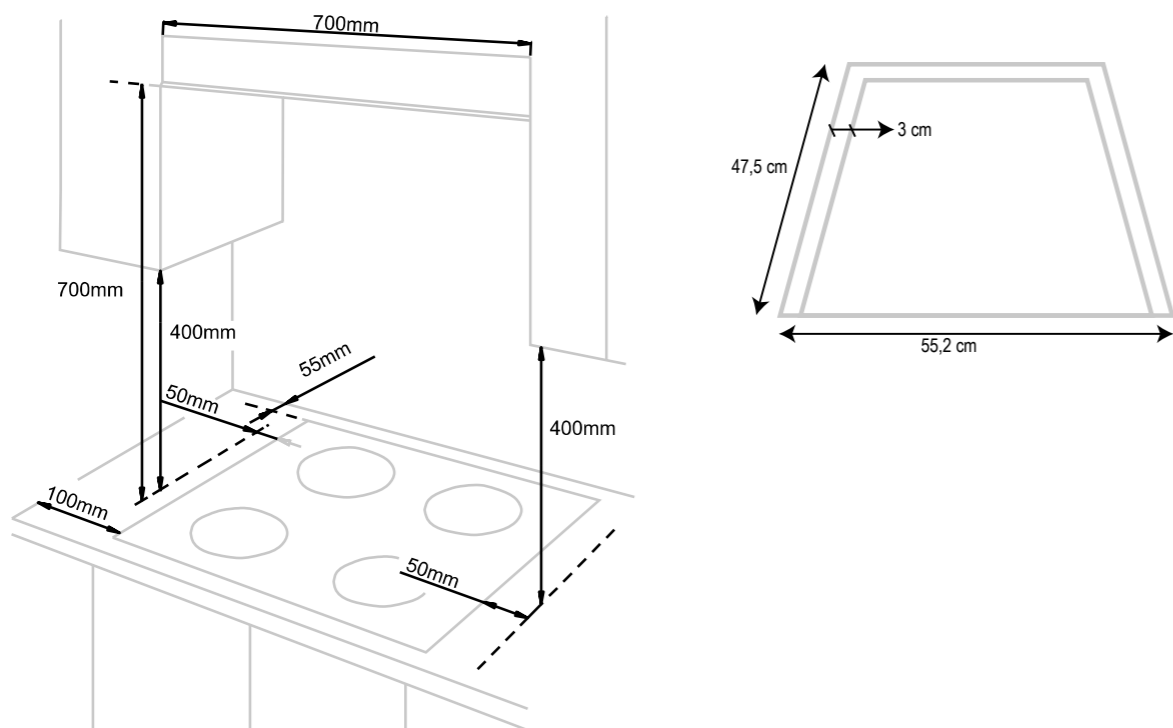


GWG-420



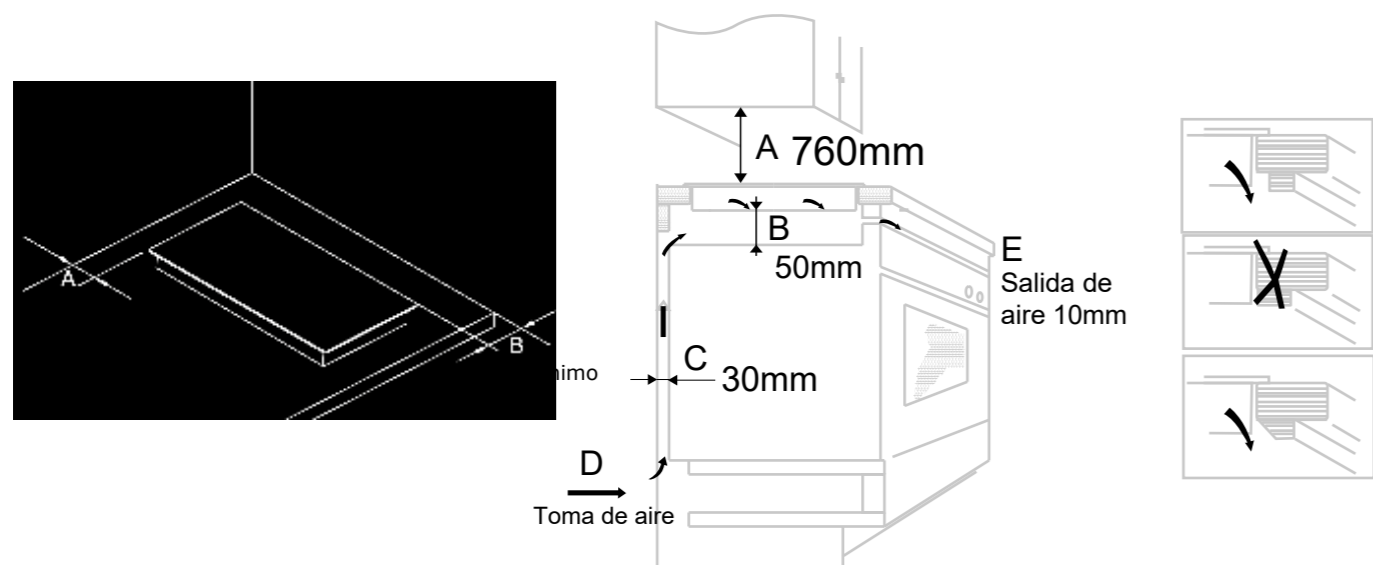
COCINAS DE GAS

75CRGASG56, 77MCIXGAS, 76AGX51, 78GLN52



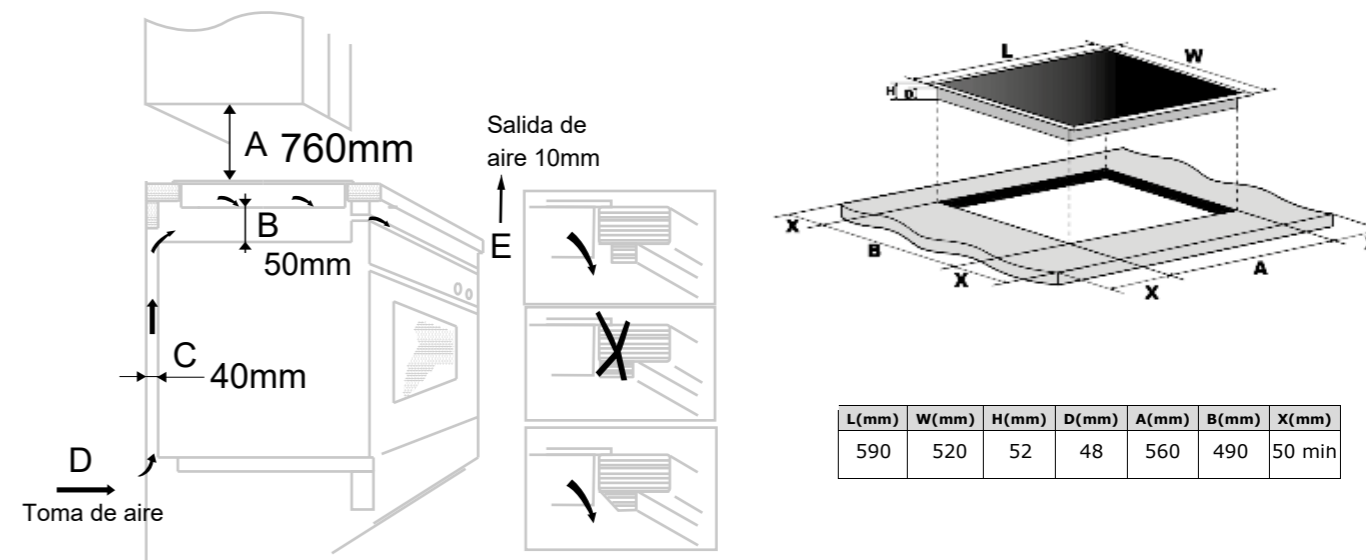
COCINAS DE VITROCERÁMICA

VIT2FBN



COCINAS DE VITROCERÁMICA E INDUCCIÓN

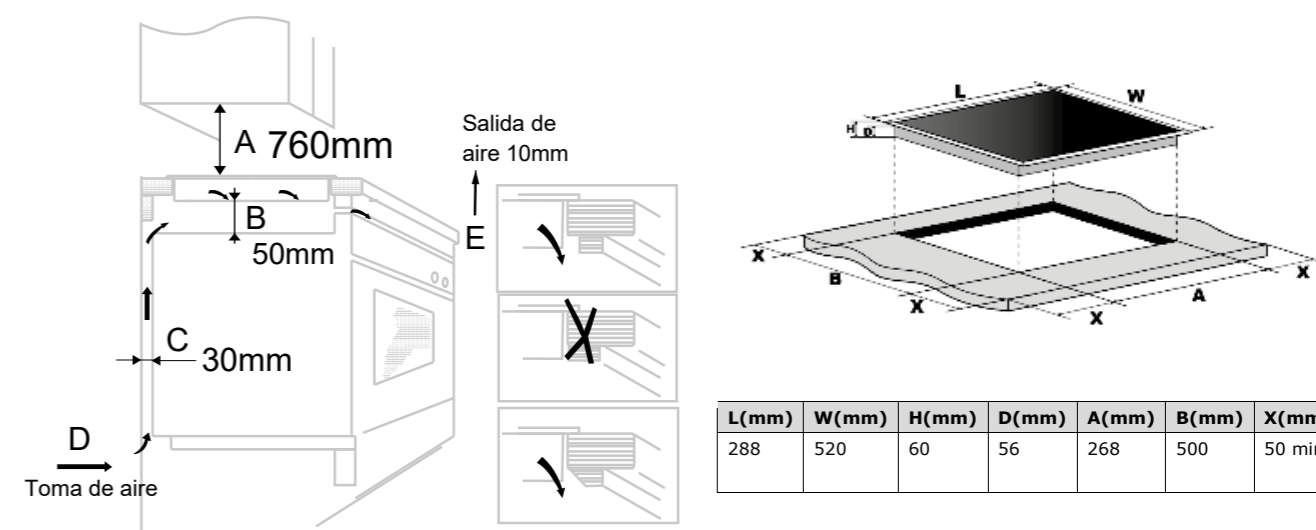
VIT3F30D, VITRO316, VIT4T23, IND-3TPA, IND-4TBM, IND-320B, IND-932WH, MZ INDUCTION, FF8218 INDUCTION



L(mm)	W(mm)	H(mm)	D(mm)	A(mm)	B(mm)	X(mm)
590	520	52	48	560	490	50 min

COCINAS DE INDUCCIÓN

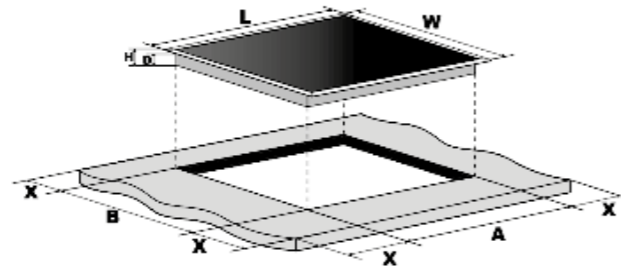
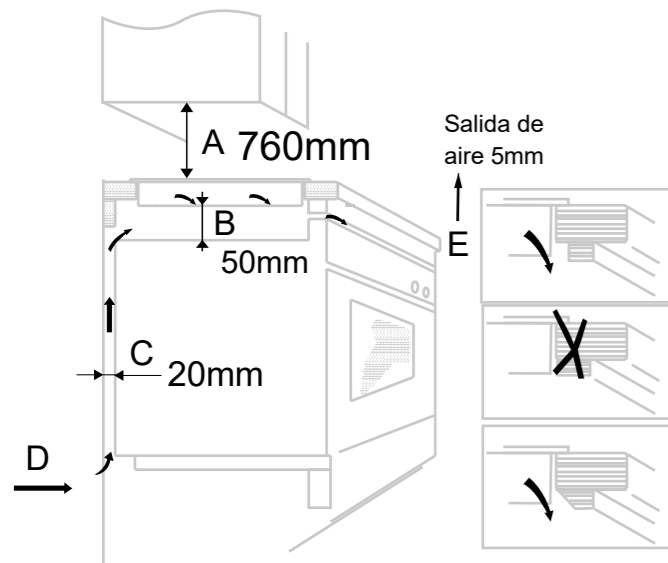
IND-230



L(mm)	W(mm)	H(mm)	D(mm)	A(mm)	B(mm)	X(mm)
288	520	60	56	268	500	50 min.

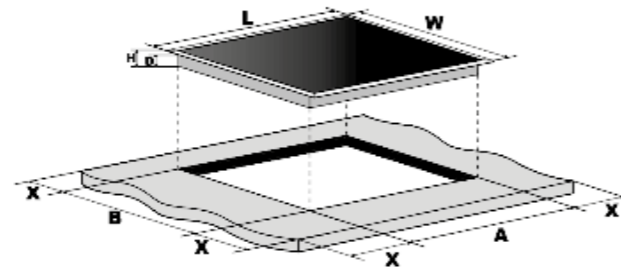
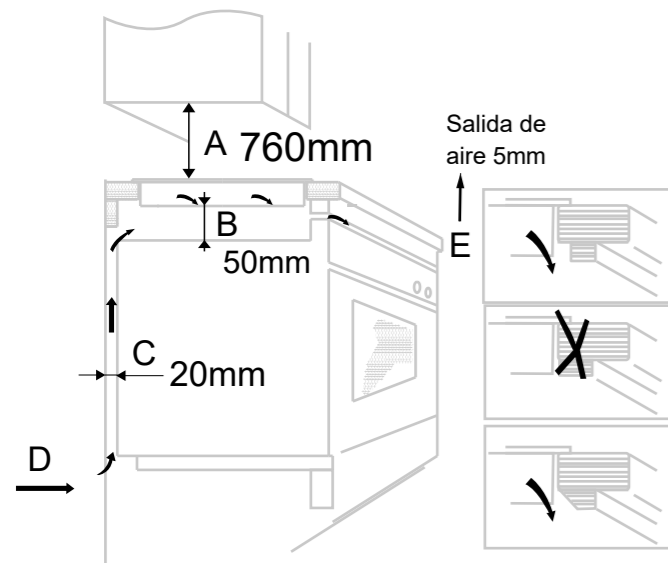
COCINAS DE INDUCCIÓN

IND-594B



L(mm)	W(mm)	H(mm)	D(mm)	A(mm)	B(mm)	X(mm)
900	520	60	56	875+4	495+4	50 min.
				+1	+1	

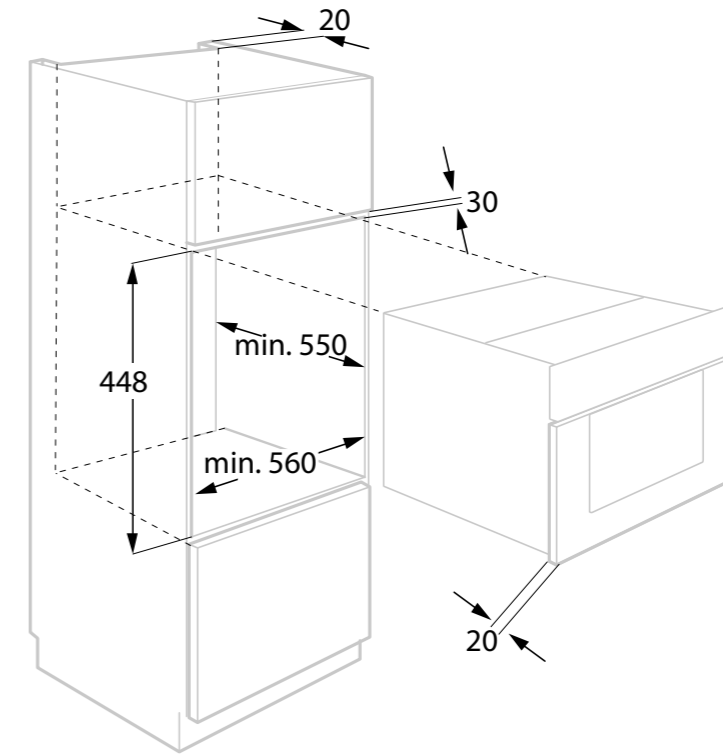
IND-FFT2



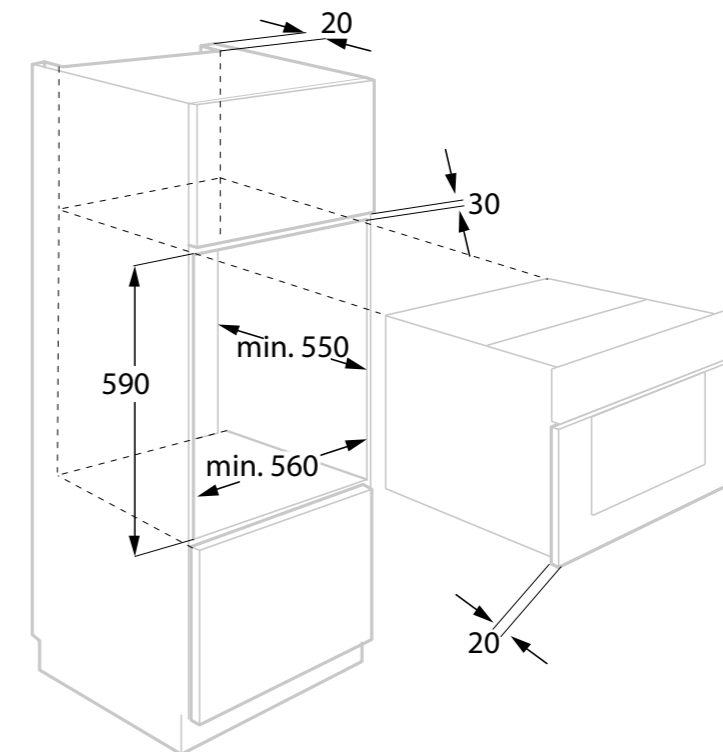
L(mm)	W(mm)	H(mm)	D(mm)	A(mm)	B(mm)	X(mm)	F(mm)
590	520	56	52	560+1	480+1	50 min.	3 min.

HORNOS

HORNO 40ECD6, HORNO 41ECB8, HORNO 1040YA1, HORNO 36YA2

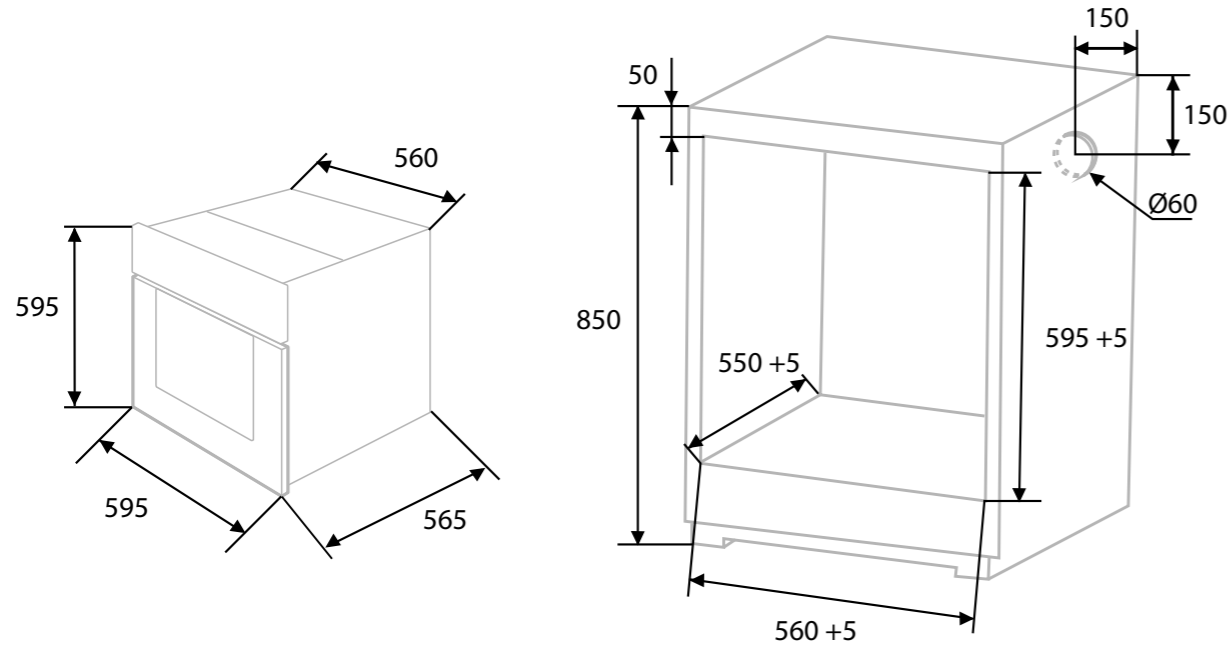


HORNO B70L4, HORNO CB6516, HORNO 818LB, HORNO CA6516, HORNO 70WH19, HORNO DG70, HORNO TBPYE27, HORNO PYE7028, HORNO WF470, HORNO 67YB1, HORNO A690, HORNO AW90, HORNO B698, HORNO 81BL, HORNO C723, HORNO CW70



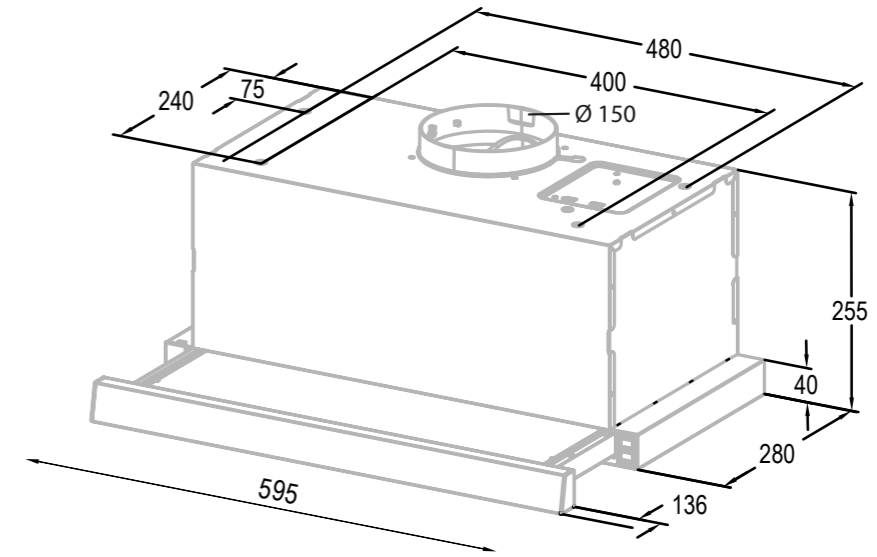
HORNOS

HORNO B4VK, HORNO H6BK,



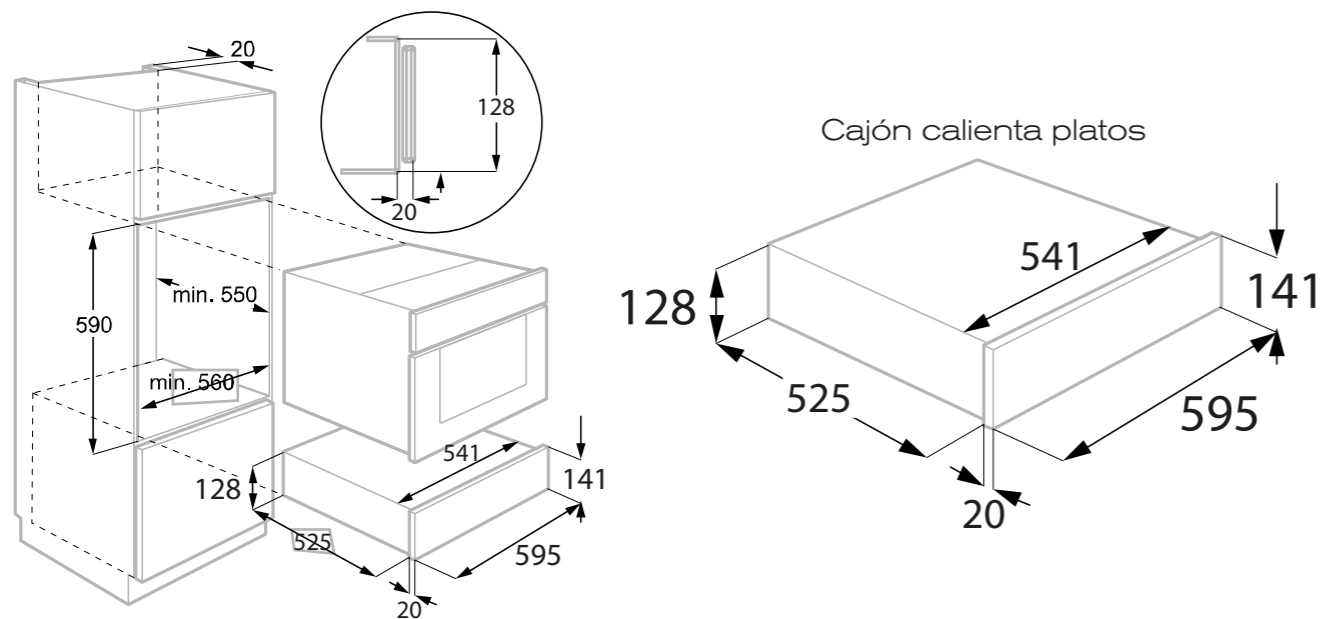
CAMPANAS TELESCÓPICAS

CMPE-61B, CMPE-63X



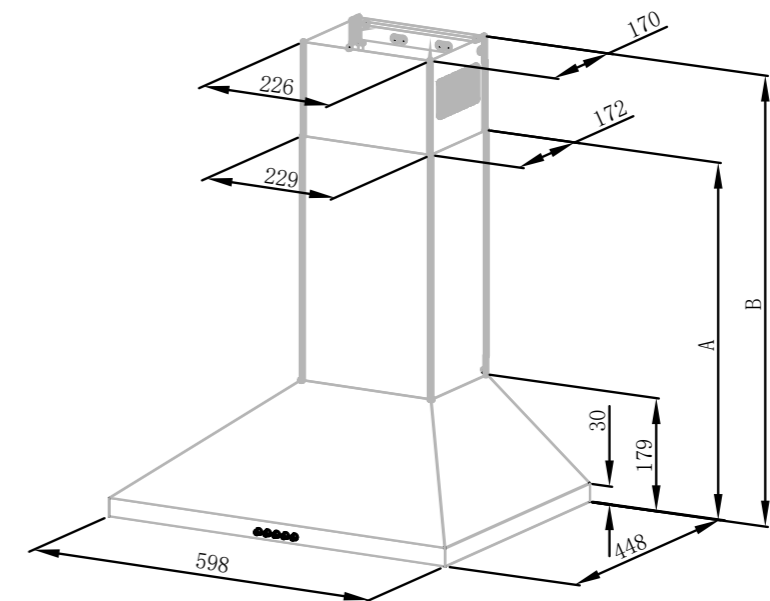
CALIENTAPLATOS

HWR-60BL, HWR-61WH, HWR-62X



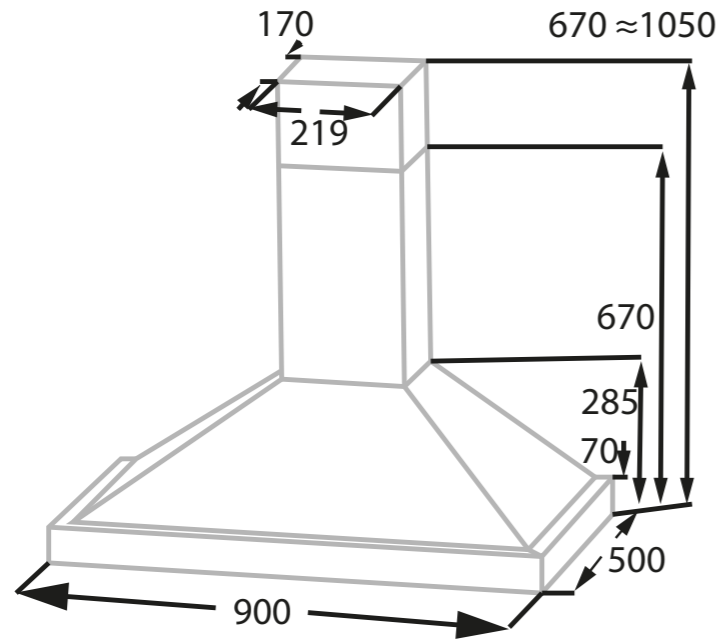
CAMPANAS PIRAMIDALES

CMPP-61X



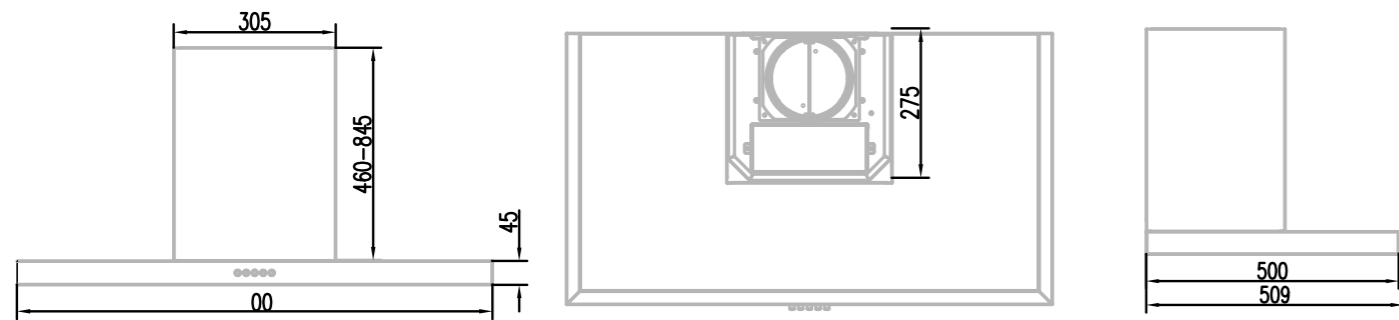
CAMPANAS PIRAMIDALES

CMPP-90S



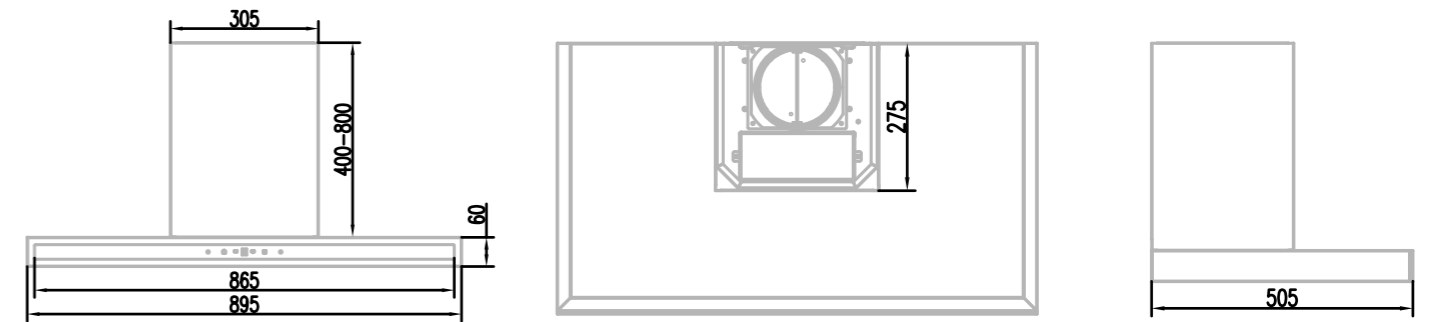
CAMPANAS T-INVERTIDA

CMPT-STL6T6



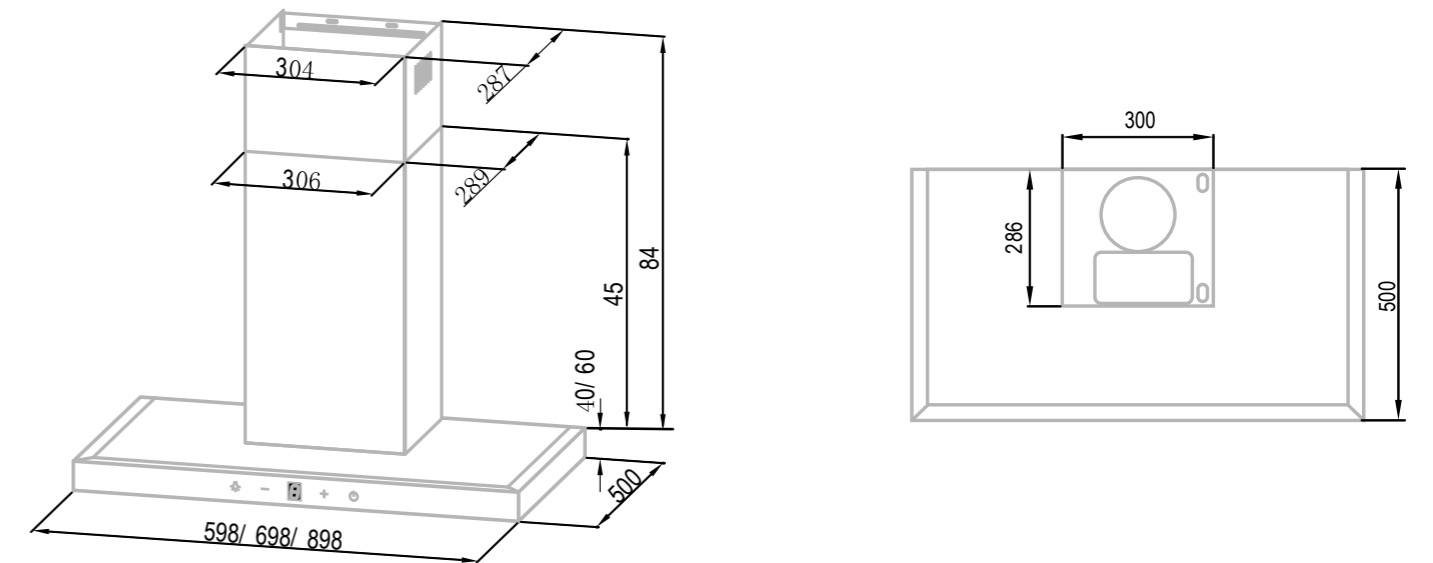
CAMPANAS T-INVERTIDA

CMPT-STL9T8, CMPT-T98B



CAMPANAS CLOCK DESIGN

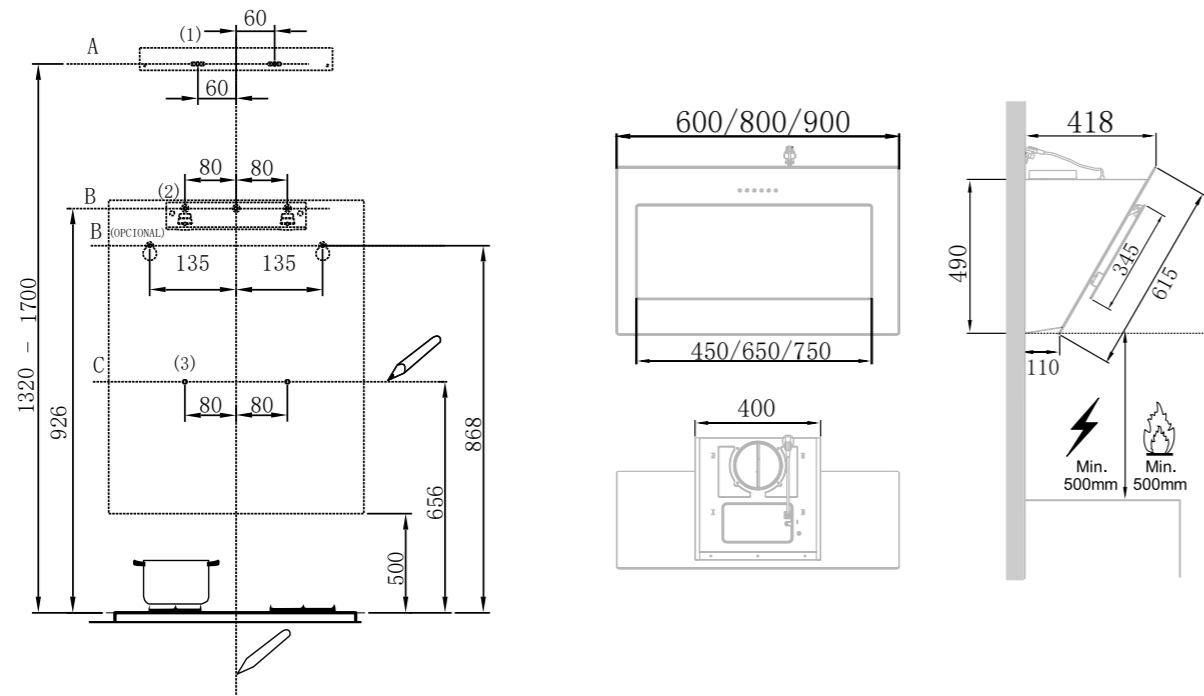
CMPT-CLR60S, CMPT-CLR71S, CMPT-CLR92S



CAMPANAS CRYSTAL

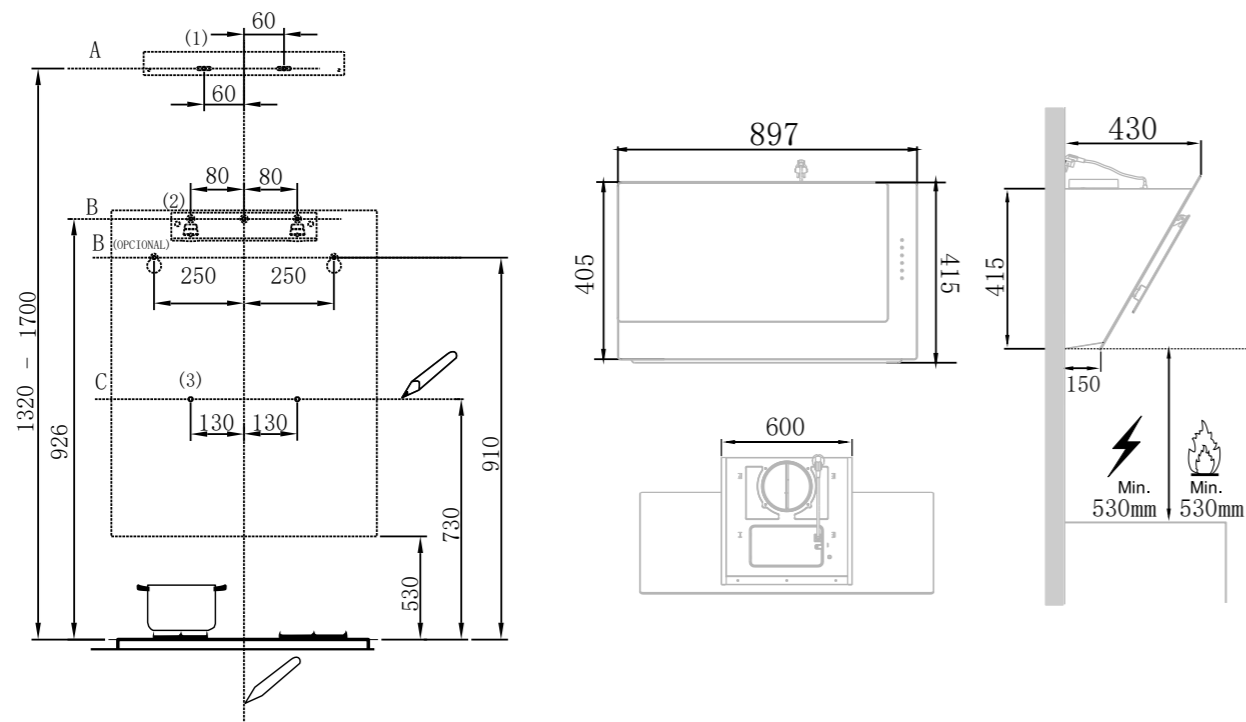
CMPTRAL-SG60, CMPTRAL-NG61, CMPTRAL-BLC63, CMPTRAL-BT90, CMPTRAL-WT90,
CMPTRAL-80B, CMPTRAL-81W

FIJACIÓN DEL SOPORTE



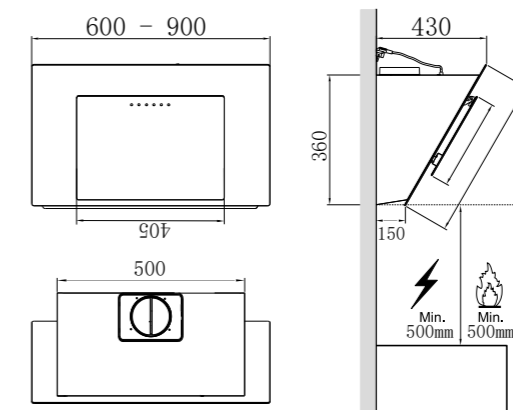
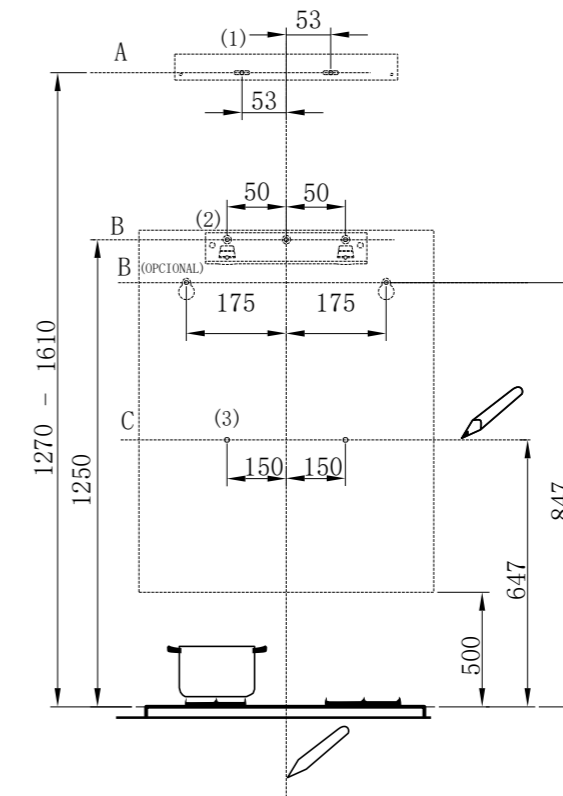
CMPTRAL-SS90

FIJACIÓN DEL SOPORTE



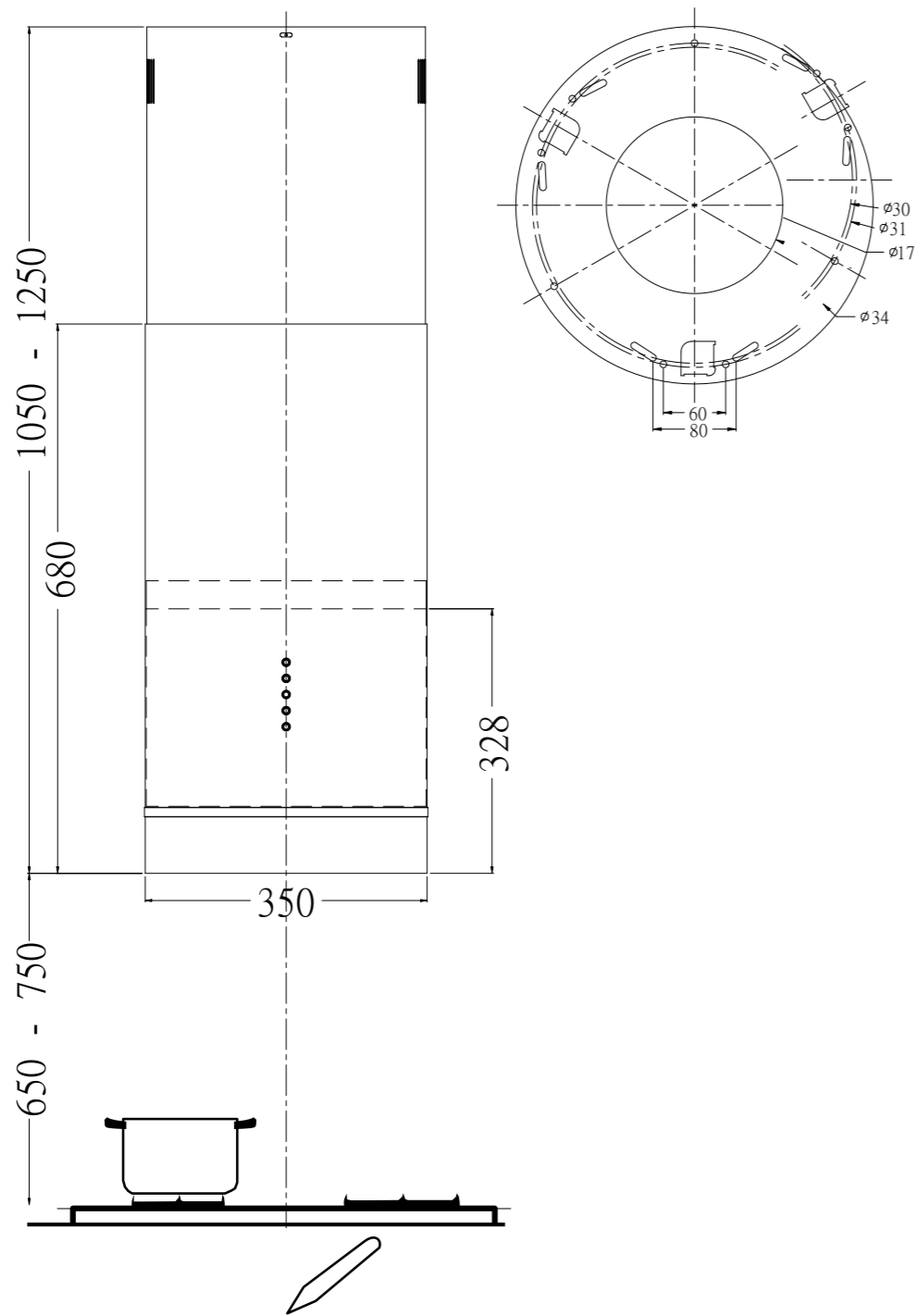
CMPTRAL-BL94, CMPTRAL-N68, CMPTRAL-TN96, CMPTRAL-W69

FIJACIÓN DEL SOPORTE



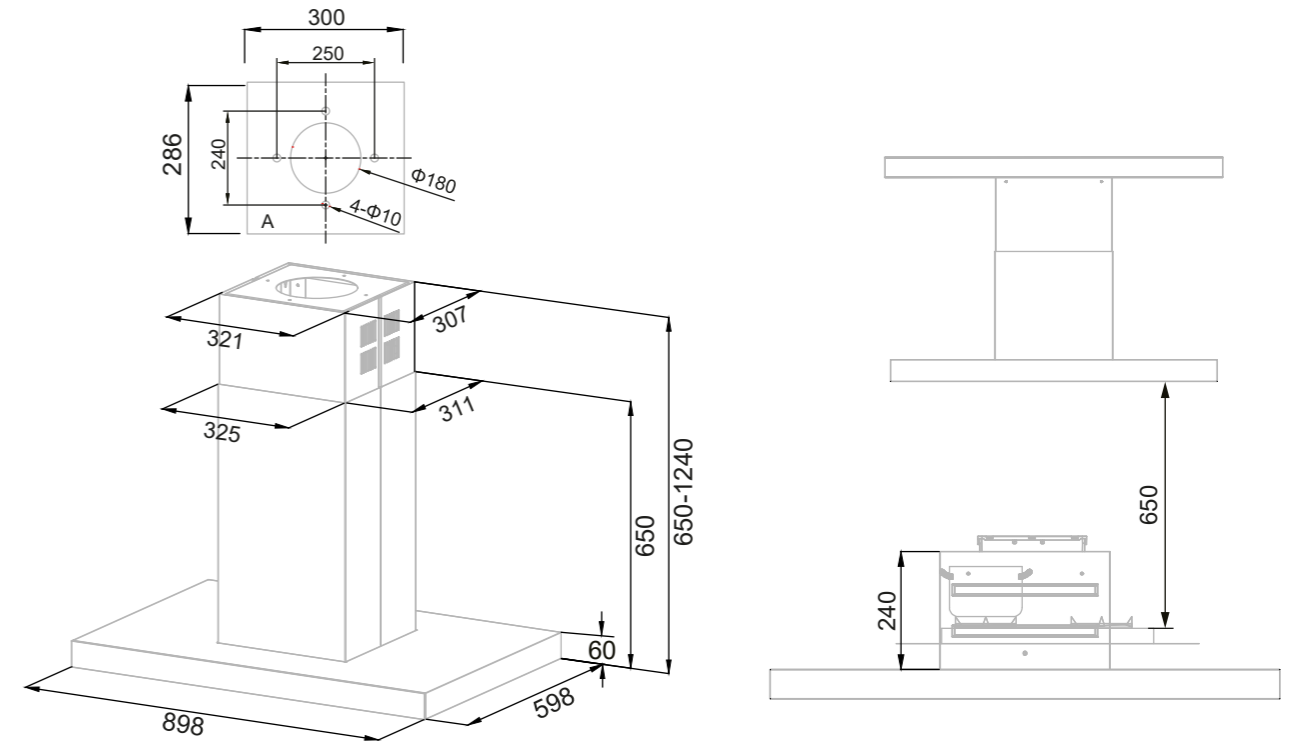
CMPY-IST9A

FIJACIÓN DEL SOPORTE

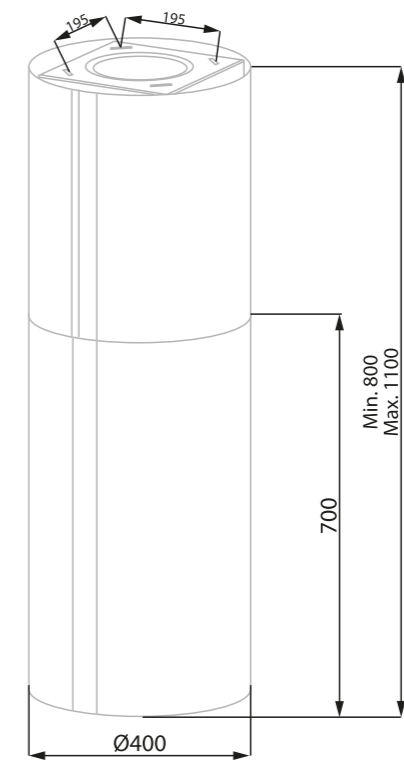


CAMPANAS DE ISLA

CMPT-ISH99X, CMPT-ISH98LR, CMPT-ISH97WG

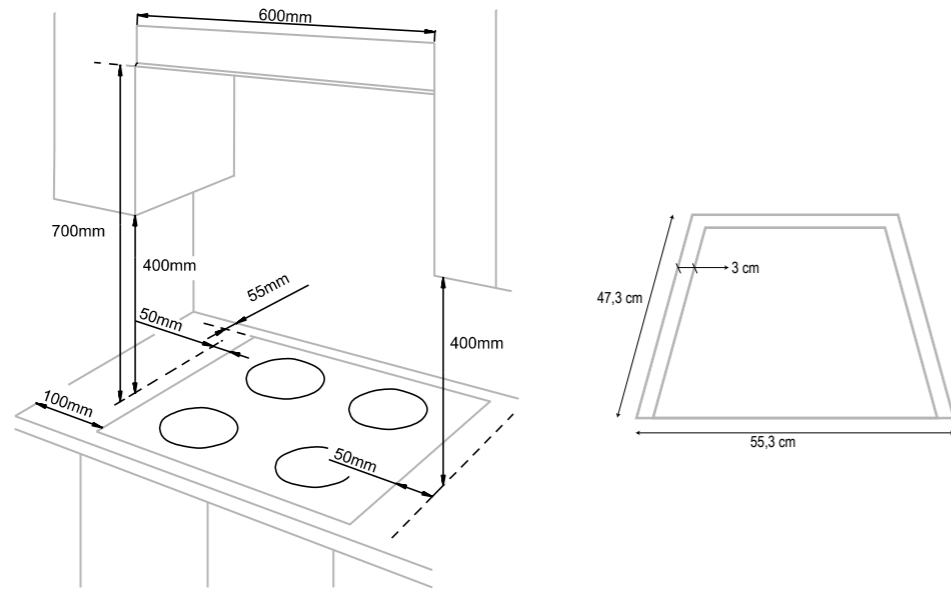


CMPY-IS95T



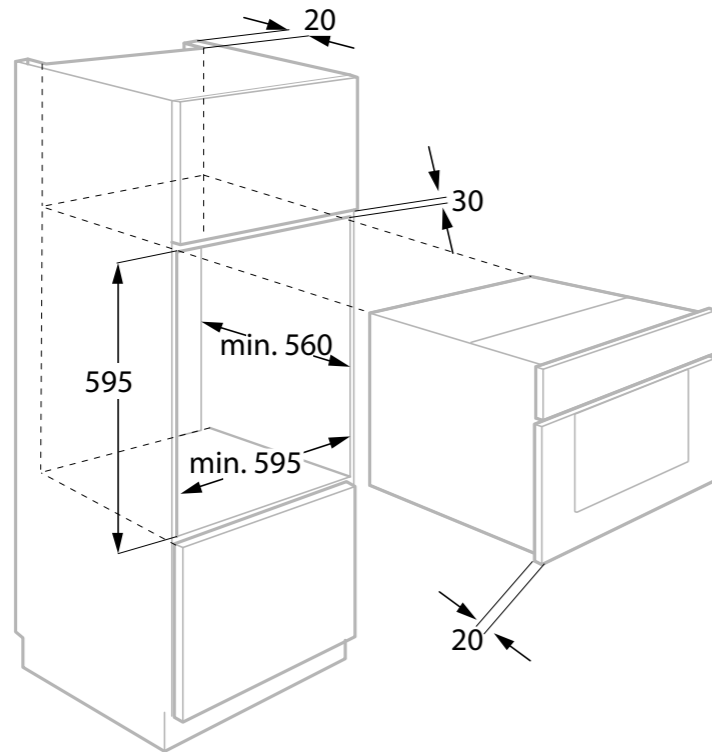
ENCASTRE RÚSTICO (COCINA DE GAS)

GAS4RO, GAS41RO



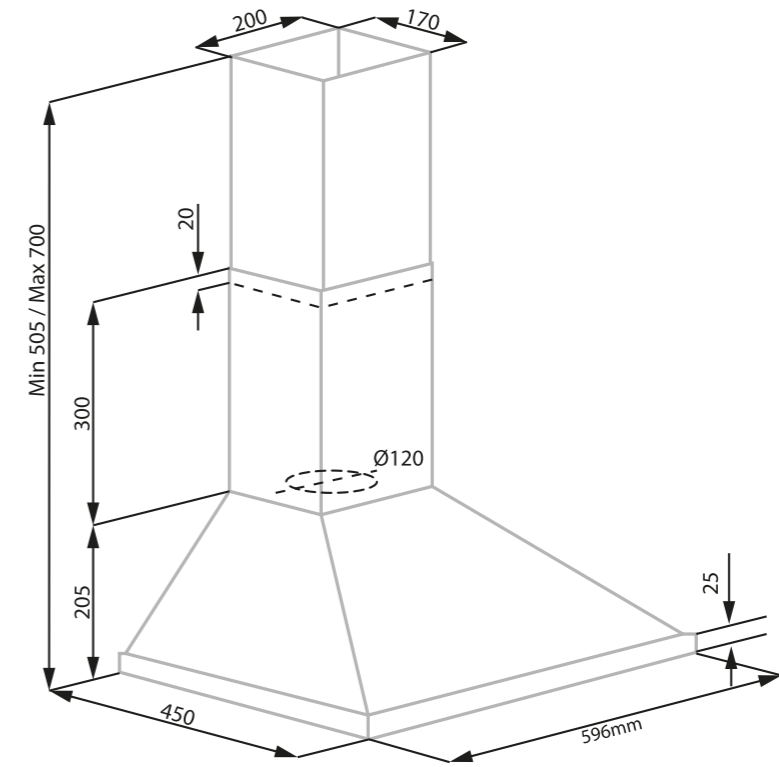
ENCASTRE RÚSTICO (HORNO)

HORNO ROT70

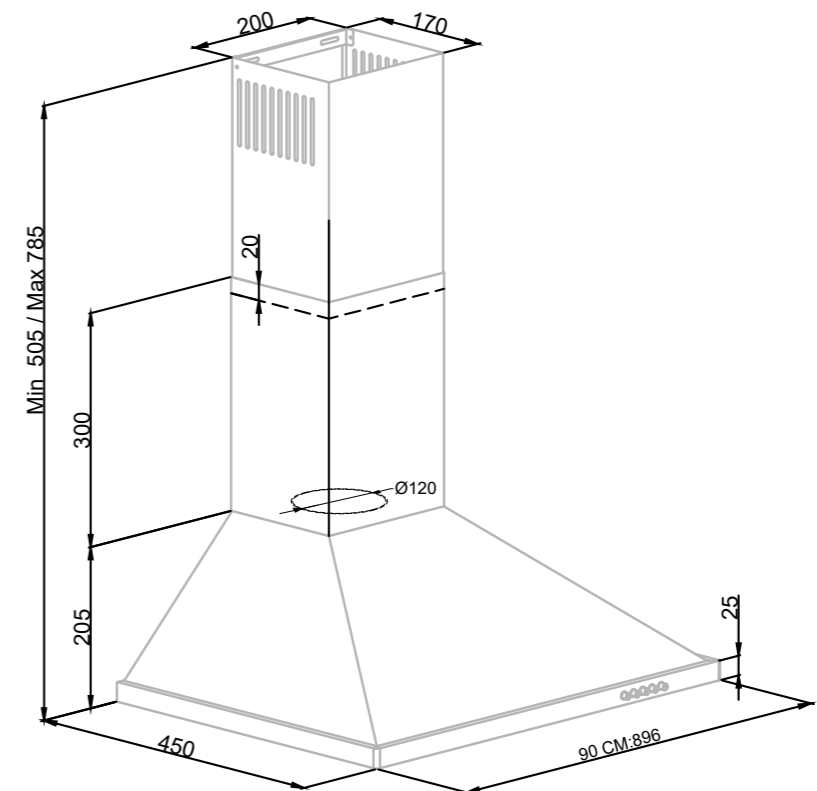


ENCASTRE RÚSTICO (CAMPANAS)

CMPP-RU61



CMPP-RU92





INFINITON

Visita Nuestra Página Web

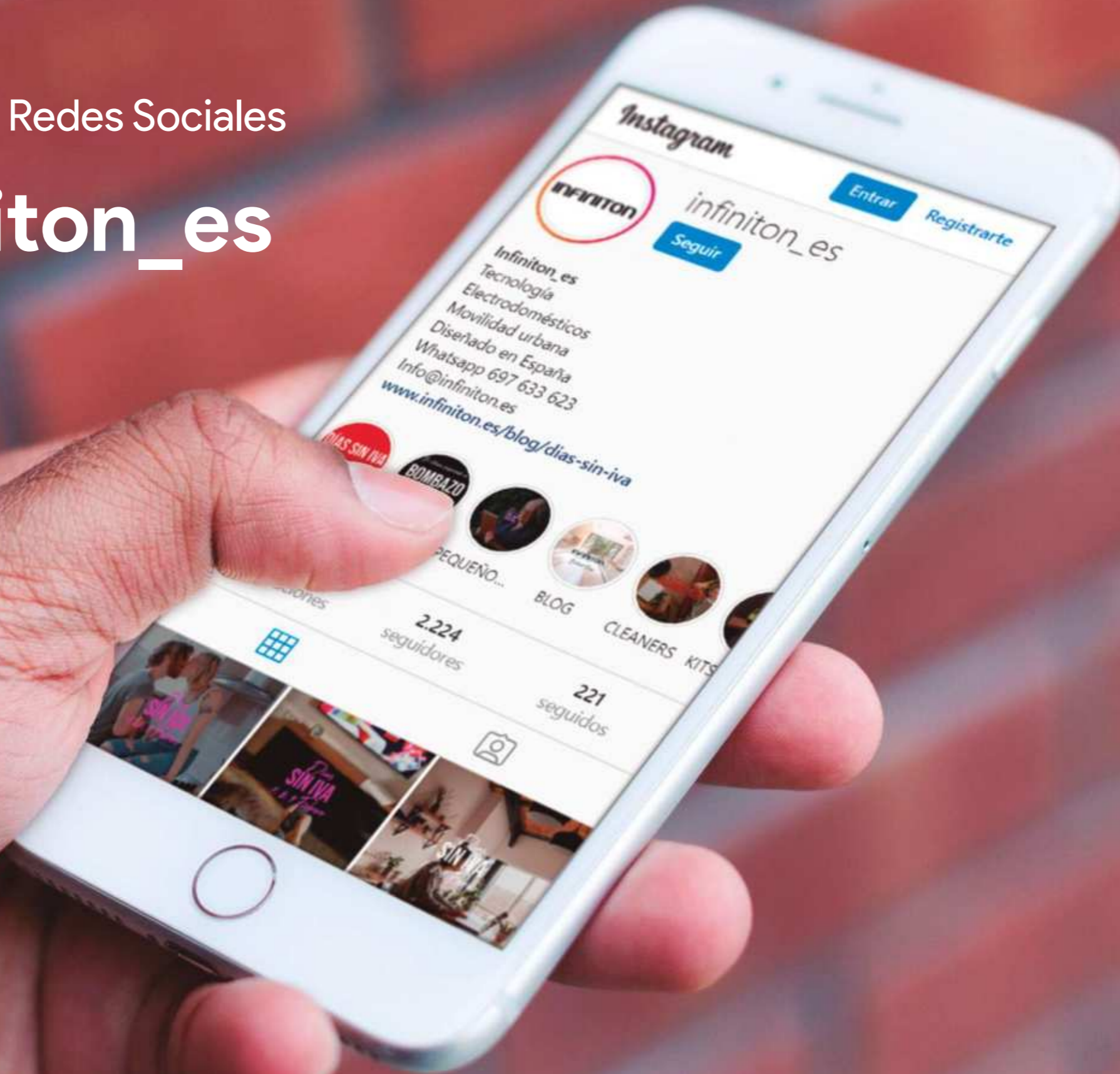
infiniton.es



INFINITON

Visita Nuestras Redes Sociales

@infiniton_es



CONSULTA A UN SOLO CLIC



Si tienes cualquier duda sobre alguno de nuestros productos, utiliza nuestro Formulario de Contacto.

Utiliza este código QR para acceder fácilmente a la página de contacto.



Atención personalizada y especializada. Siempre a tu disposición.

Información actualizada sobre todos nuestros productos y promociones para tu hogar.



Si tienes cualquier problema con nuestros productos, puedes solicitar asistencia técnica mediante el formulario online: infiniton.es/contactenos



INFINITON

PROCEDIMIENTO EN CASO DE AVERÍA DE UN PRODUCTO INFINITON

Estimados clientes, para solicitar la asistencia técnica o reparación de su producto Infiniton, disponen de nuestra página web, funcionando 24 horas al día y 7 días a la semana:

<https://www.infiniton.es/contactenos>



También pueden solicitar asistencia técnica vía correo electrónico:

rma@infiniton.es

Para agilizar todos los trámites, siempre se deben cumplimentar los siguiente datos:

Nombre y apellidos

Población

Teléfono 1

Marca

Teléfono 2

Modelo de producto

Dirección completa

Número de serie

Código postal

Avería del producto

Pueden también solicitar asistencia técnica a través del número **902 676 518** ó **958 087 169** ó **661 592 216** ó **663 358 715** ó **670 811 291** ó **674 055 406**.

Horario: Lunes a Jueves: de 9:00 a 14:00 y de 15:45 a 18:00 y Viernes: de 9:00 a 15:00

INFINITON

Brilliant things

CATÁLOGO

ENCASTRE

2022

INFINITON

ES diseñado en España



Síguenos en nuestras
redes sociales y accede a
contenido exclusivo

