

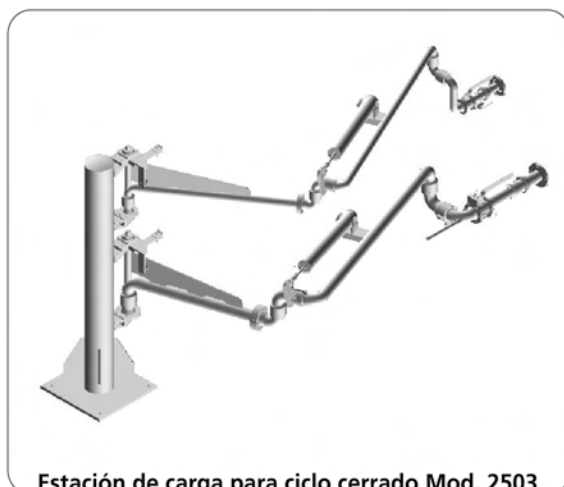
Brazos de carga para GLP
(Fabricación estándar en Acero al Carbono)
LPG loading arms
(carbon steel standard execution)



Brazo de carga Mod. 2503-BC
Mod. 2503-BC loading arm



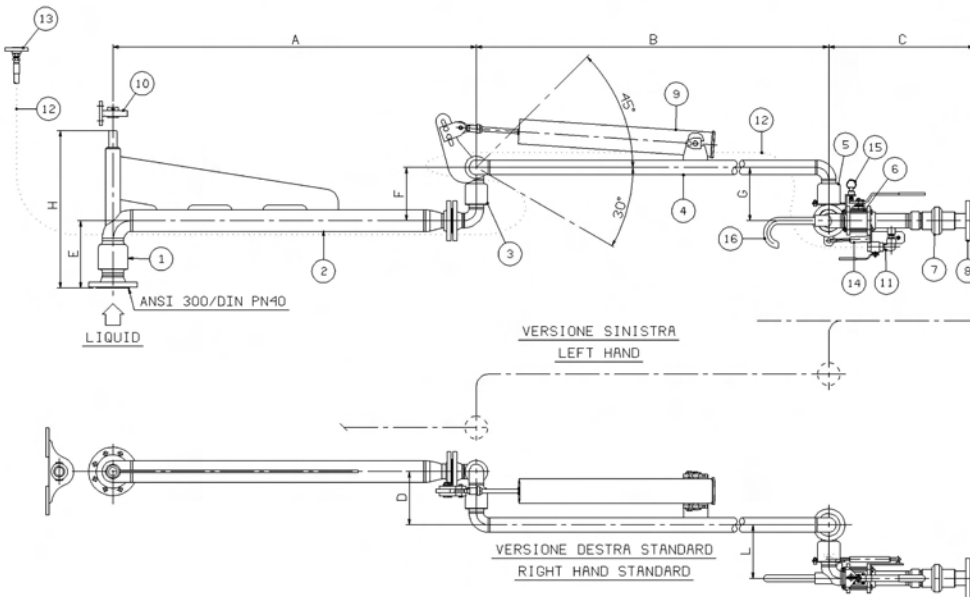
Estación de carga Mod. 2503-BC
Mod. 2503-BC loading station



Estación de carga para ciclo cerrado Mod. 2503
Mod. 2503 closed system loading station

Brazo de carga para GLP Mod. 2503-BC

2503-BC Mod. LPG loading arm



Condiciones de trabajo Operating conditions

Presión de diseño
Design Pressure
40.0 Bar G (hasta contactar con la válvula de bola/till ball valve)

Presión de ensayo
Test Pressure
60.0 Bar G (hasta contactar con la válvula de bola /till ball valve)

Temperatura de diseño
Design Temperature
-15° C / +65°C

Material de la junta
Seal Material
Junta del codo: BUNA N
Junta de la válvula : PTFE

Caudal recomendado
Recommended flow Rate
4.5 m/s

Dimensiones estándares Standard Dimensions

| Dn. | F |
|-----------|-----|
| 2"x1.1/2" | 221 |
| 2"x2" | 221 |
| 3"x2" | 221 |
| 3"x3" | 296 |

| A | G |
|------|-----|
| 1500 | 233 |
| 1500 | 221 |
| 1500 | 221 |
| 1500 | 296 |

| B | H |
|------|-----|
| 1800 | 600 |
| 1800 | 600 |
| 1800 | 650 |
| 1800 | 650 |

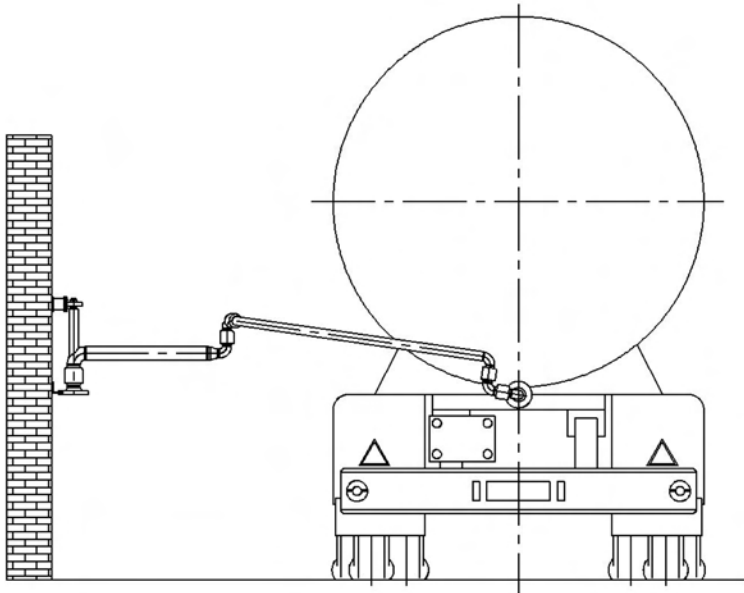
| C | L |
|-----|-----|
| 600 | 233 |
| 650 | 221 |
| 650 | 221 |
| 750 | 296 |

| D | Peso Weight |
|-----|-------------|
| 221 | 100 |
| 221 | 110 |
| 221 | 120 |
| 296 | 150 |

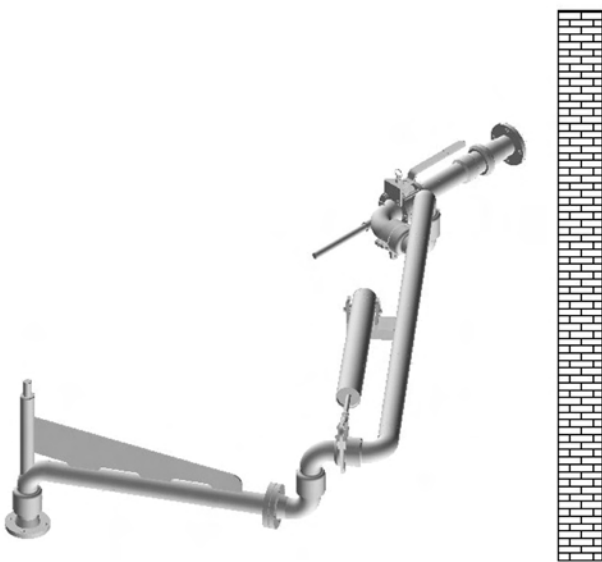
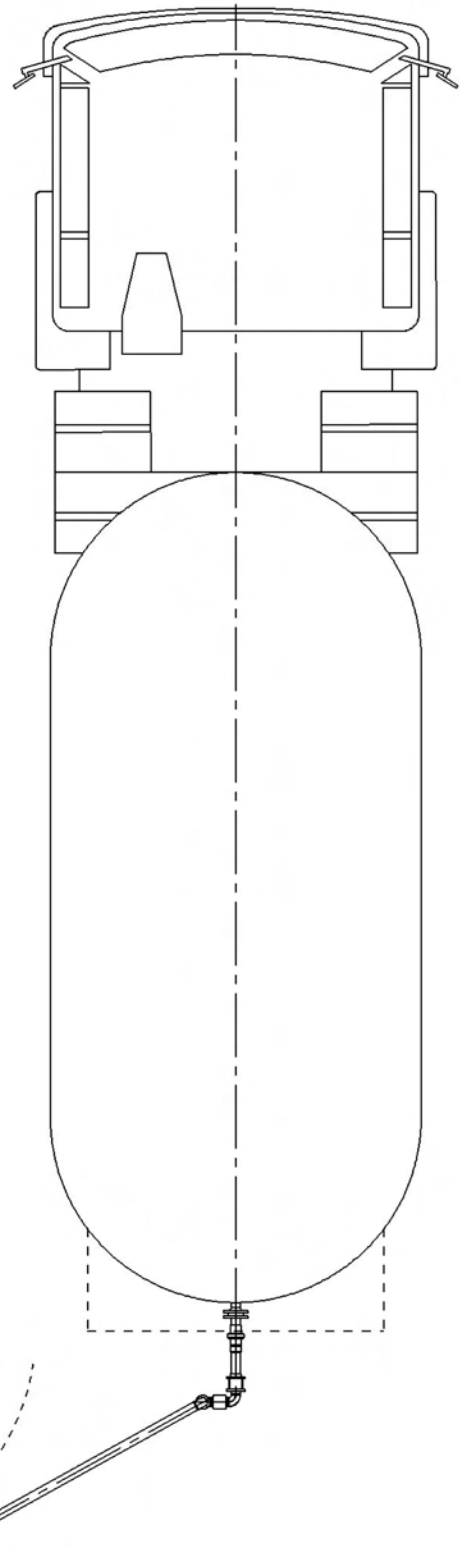
| E | Peso Weight |
|-----|-------------|
| 218 | 120 |
| 218 | 150 |
| 278 | |
| 278 | |

| N. | Descripción | N. | Descripción |
|------------|--|-------------|--|
| Plano/Tipo | Description | Plano /Tipo | Description |
| Dwg/Type | | Dwg/Type | |
| 1 | Codo de la base en Style 30 Style 30 base swivel joint 2174 | 9 | Muelle para el balanceo del brazo Spring balancing cylinder 05182 |
| 2 | Conjunto de rótulas Boom assembly | 10 | Soporte cojinete Pillow block 2180/90 |
| 3 | Doble rótula giratoria Style 70 Style 70 double swivel joint 2174 | 11 | Válvula de drenaje drain valve |
| 4 | Tubo primario Primary arm | 12 | Tubo flexible para el drenaje Drain hose |
| 5 | Doble rótula giratoria Style 70 Style 70 double swivel joint 2174 | 13 | Brida para el drenaje ANSI 300/DIN PN40 ANSI 300/DIN PN 40 drain flange |
| 6 | Válvula de bola de paso total "fire-safe" Fire safe (full-bore) ball valve | 14 | Muelle a gas Gas spring balancer |
| 7 | Acoplador de separación de emergencia Safety breakway coupler | 15 | Mecanismo de bloqueo de la válvula de bola en posición cerrada. Locking device ball valve closed |
| 8 | Brida loca ANSI 300/DIN PN40 ANSI 300/DIN PN 40 loose flange | 16 | Empuñadura, asa de maniobra Handle |

Vista en alzado / Front view

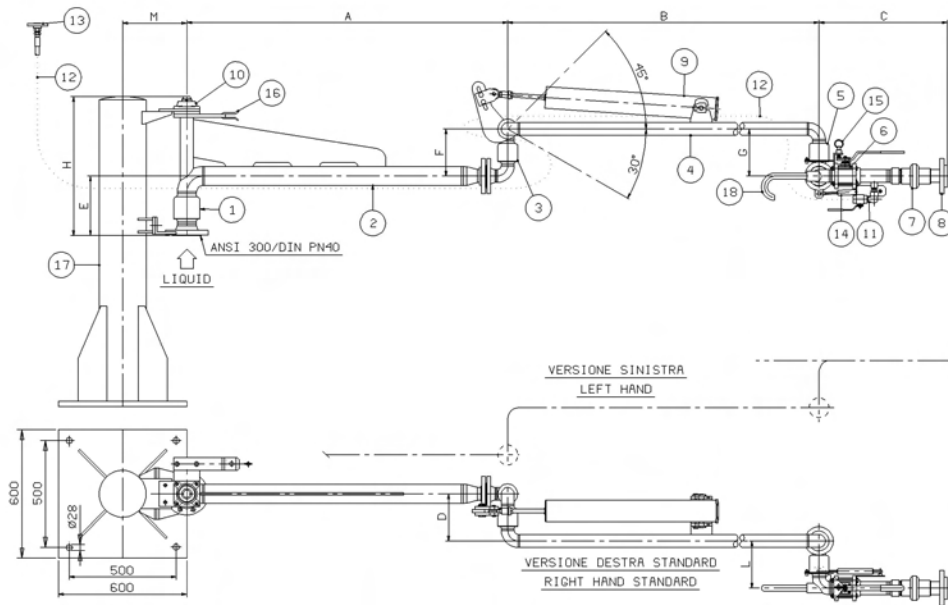


Vista en planta / Plant view



Estación de carga para GLP Mod. 2503-BC

2503-BC Mod. LPG loading station



Condiciones de trabajo Operating conditions

Presión de diseño
Design Pressure
40.0 Bar G (hasta contactar con la válvula de bola/till ball valve)

Presión de ensayo
Test Pressure
60.0 Bar G (hasta contactar con la válvula de bola /till ball valve)

Temperatura de diseño
Design Temperature
-15° C / +65°C

Material de la junta
Seal Material
Junta del codo: BUNA N
Junta de la válvula : PTFE

Caudal recomendado
Recommended flow Rate
4.5 m/s

N.
Descripción
Description
Plano/Tipo
Dwg/Type

- | | |
|---|---|
| <p>1 Codo de la base Style 30 Style 30 base swivel joint 2174</p> <p>2 Soporte giratorio Boom assembly</p> <p>3 Doble rótula giratoria Style 70 Style 70 double swivel joint 2174</p> <p>4 Tubo primario Primary arm</p> <p>5 Doble rótula giratoria Style 70 Style 70 double swivel joint 2174</p> <p>6 Válvula de bola de paso total "fire-safe" Fire safe (full-bore) ball valve</p> <p>7 Acoplador de desconexión de emergencia Safety breakway coupler</p> <p>8 Brida loca ANSI 300/DIN PN40 ANSI 300/DIN PN 40 loose flange</p> <p>9 Muelle para el balanceo del brazo Spring balancing cylinder 05182</p> | <p>10 Soporte cojinete Pillow block 2180/90</p> <p>11 Válvula de drenaje drain valve</p> <p>12 Manguera flexible para el drenaje Drain hose</p> <p>13 Brida para drenaje ANSI 300/DIN PN40 ANSI 300/DIN PN 40 drain flange</p> <p>14 Muelle a gas Gas spring balancer</p> <p>15 Mecanismo bloqueo de la válvula de bola en posición cerrada Locking device ball valve closed</p> <p>16 Mecanismo bloqueo del brazo en reposo Stop in rest position</p> <p>17 Columna soporte Standpost</p> <p>18 Empuñadura, asa de maniobra Handle</p> |
|---|---|

Dimensiones estándares Standard Dimensions

| | |
|-------------|----------|
| Dn. | F |
| 2" x 1.1/2" | 221 |
| 2" x 2" | 221 |
| 3" x 2" | 221 |
| 3" x 3" | 296 |

| | |
|----------|----------|
| A | G |
| 1500 | 233 |
| 1500 | 221 |
| 1500 | 221 |
| 1500 | 296 |

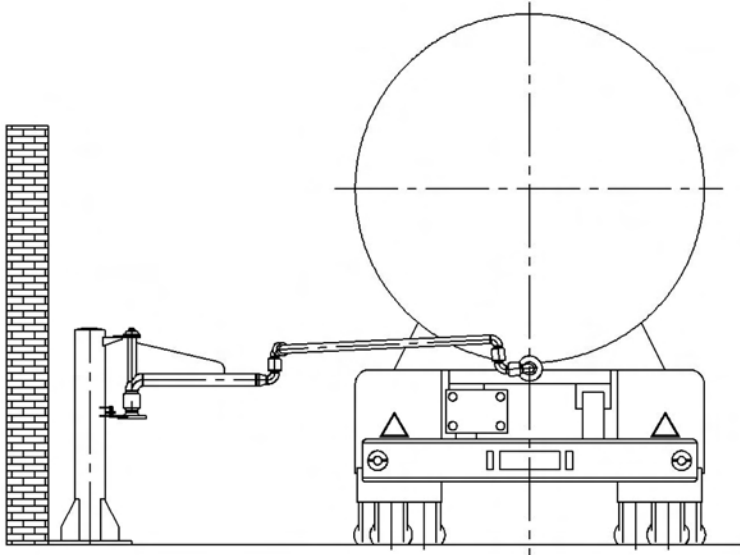
| | |
|----------|----------|
| B | H |
| 1800 | 600 |
| 1800 | 600 |
| 1800 | 650 |
| 1800 | 650 |

| | |
|----------|----------|
| C | L |
| 600 | 233 |
| 650 | 221 |
| 650 | 221 |
| 750 | 296 |

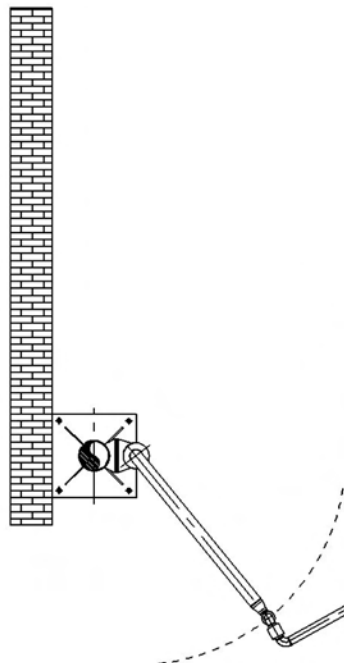
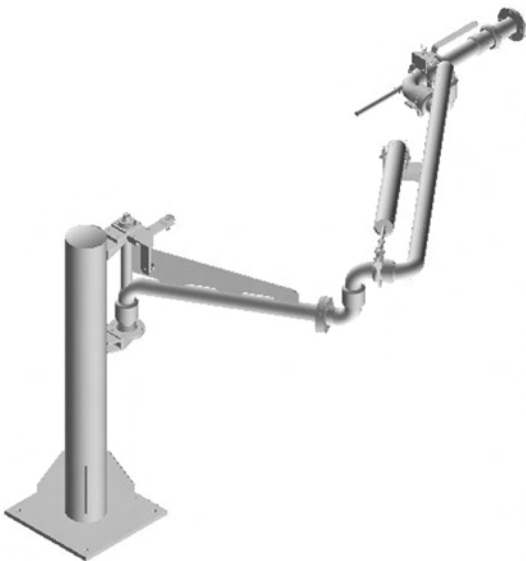
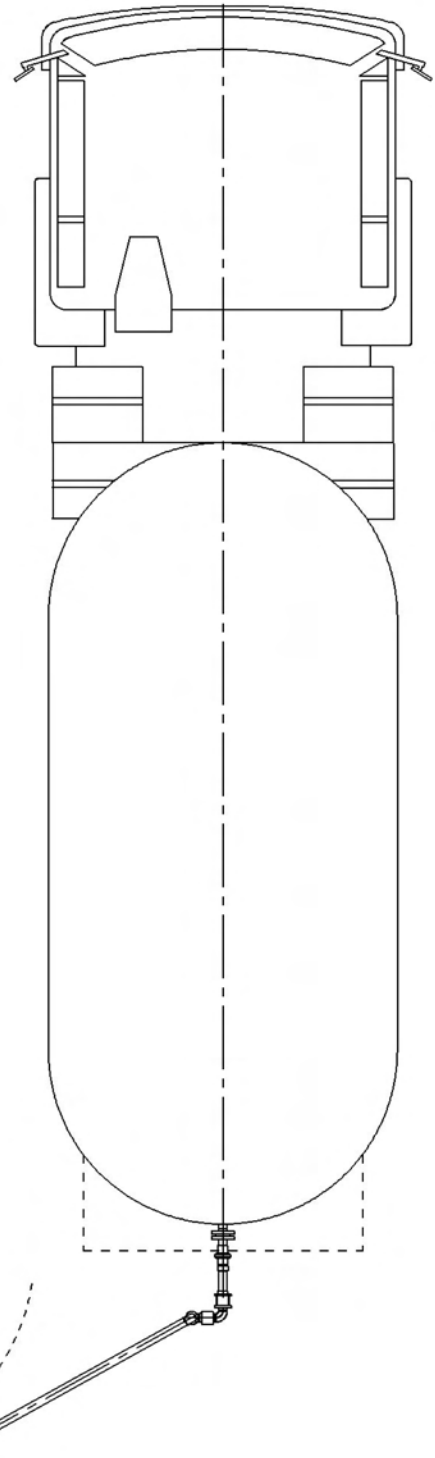
| | |
|----------|----------|
| D | M |
| 221 | 300 |
| 221 | 300 |
| 221 | 300 |
| 296 | 300 |

| | |
|----------|-------------|
| E | Peso |
| 218 | Weight |
| 218 | 100 |
| 278 | 110 |
| 278 | 120 |
| 278 | 150 |

Vista en alzado / Front view

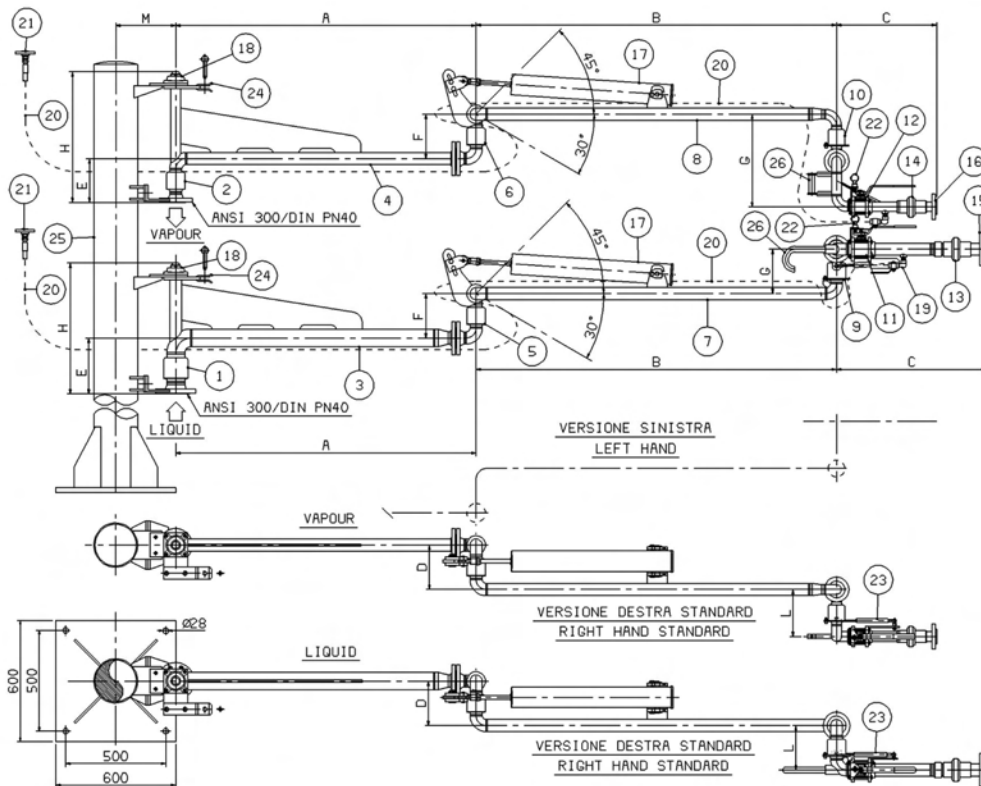


Vista en planta / Plant view



Estación de carga para ciclo cerrado Mod. 2503-BC

2503-BC Mod. closed system loading station



Condiciones de trabajo Operating conditions

Presión de diseño
Design Pressure
40.0 Bar G (hasta contactar con la válvula de bola/till ball valve)

Presión de ensayo
Test Pressure
60.0 Bar G (hasta contactar con la válvula de bola /till ball valve)

Temperatura de diseño
Design Temperature
-15° C / +65°C

Material de la junta
Seal Material
Junta del codo: BUNA N
Junta de la válvula : PTFE

Caudal recomendado
Recommended flow Rate
4.5 m/s

N. Descripción Description Plano/Tipo Dwg/Type

- 1 Codo de la base Style 30 (fase líquida)
Style 30 base swing joint (liquid)
2174
- 2 Codo de base Style 30 (fase gas)
Style 30 base swing joint (vapour)
2174
- 3 Sección de la pluma giratoria (fase líquida)
Boom assembly (liquid)
- 4 Sección de la pluma giratoria (fase gas)
Boom assembly (vapour)
- 5 Doble rótula giratoria Style 70 (fase líquida)
Style 70 double swing joint (liquid)
2174
- 6 Doble rótula giratoria Style 70 (fase gas)
Style 70 double swing joint (vapour)
2174
- 7 Tubo primario (fase líquida)
Primary arm (liquid)
- 8 Tubo primario (fase gas)
Primary arm (vapour)
- 9 Doble rótula giratoria Style 70 (fase líquida)
Style 70 double swing joint (liquid)
2174
- 10 Doble rótula giratoria Style 70 (fase gas)
Style 70 double swing joint (vapour)
2174
- 11 Válvula de bola de paso total "fire-safe" (f.líquida)
Fire-safe (full-bore) ball valve (liquid)
- 12 Válvula de bola de paso total "fire-safe" (f.líquida)
Fire-safe (full-bore) ball valve (vapour)
- 13 Acoplador de desconexión de emergencia
Safety breakway coupler

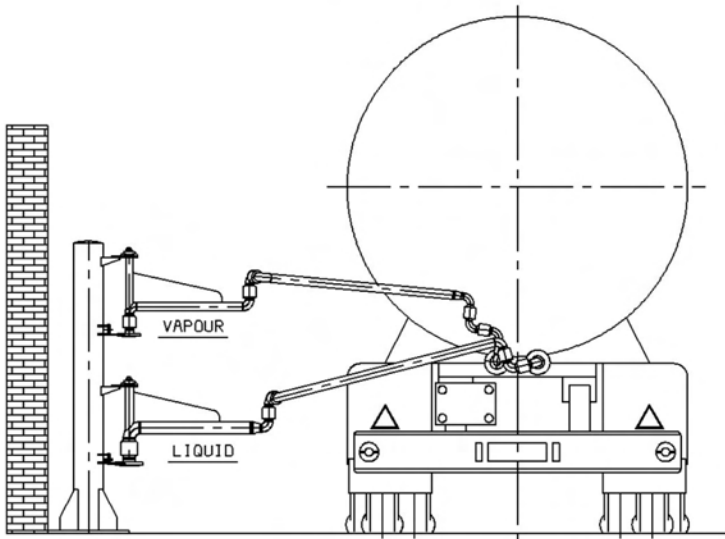
N. Descripción Description Plano/Tipo Dwg/Type

- 14 Acoplador de desconexión de emergencia
Safety breakway coupler
- 15 Brida loca ANSI 300/DIN PN40
ANSI 300/DIN PN 40 loose flange
- 16 Brida loca ANSI 300/DIN PN40
ANSI 300/DIN PN 40 loose flange
- 17 Muelle para el balanceo del brazo
Spring balancing cylinder
05182
- 18 Soporte cojinete
Pillow block
FY-35-TF
- 19 Válvula de drenaje
drain valve
- 20 Manguera flexible para drenaje
Drain hose
- 21 Brida para drenaje ANSI 300/DIN PN40
ANSI 300/DIN PN 40 drain flange
- 22 Mecanismo de bloqueo de la válvula de bola en posición cerrada
Locking device ball valve closed
- 23 Muelle a gas
Gas spring balancer
- 24 Mecanismo de bloqueo del brazo en reposo
Stop in rest position
- 25 Columna soporte
Standpost
- 26 Empuñadura, asa de maniobra
Handle

Dimensiones estándares Standard Dimensions

| Dn. | H |
|-----------|--------|
| 2"x1.1/2" | 600 |
| Vapour | 650 |
| Liquid | L |
| | 233 |
| A | 221 |
| 1500 | M |
| 1500 | 300 |
| B | 300 |
| 1800 | Peso |
| 1800 | Weight |
| C | 100 |
| 480 | 120 |
| 750 | |
| D | |
| 221 | |
| 221 | |
| E | |
| 218 | |
| 278 | |
| F | |
| 221 | |
| 221 | |
| G | |
| 460 | |
| 221 | |

Vista en alzado / Front view



Vista en planta / Plant view

