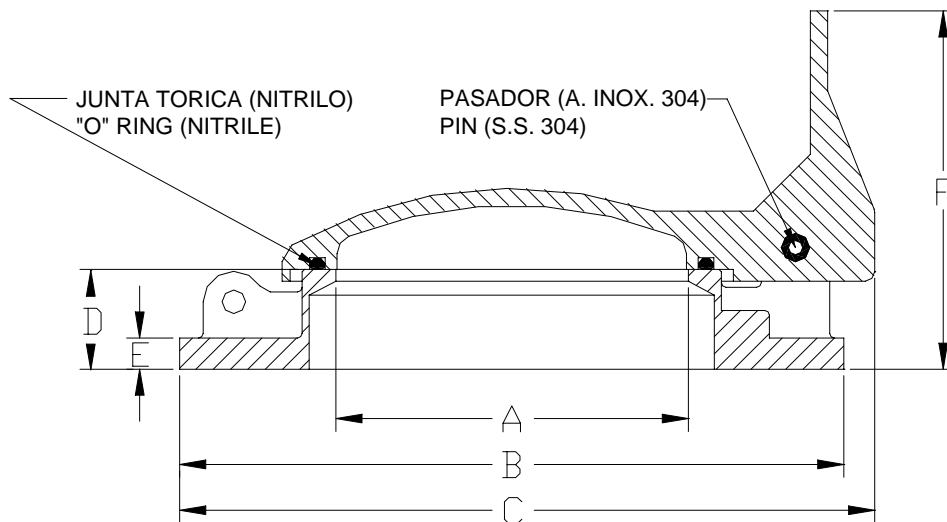


TAPA SONDA DE PEDAL
GAUGE HATCH

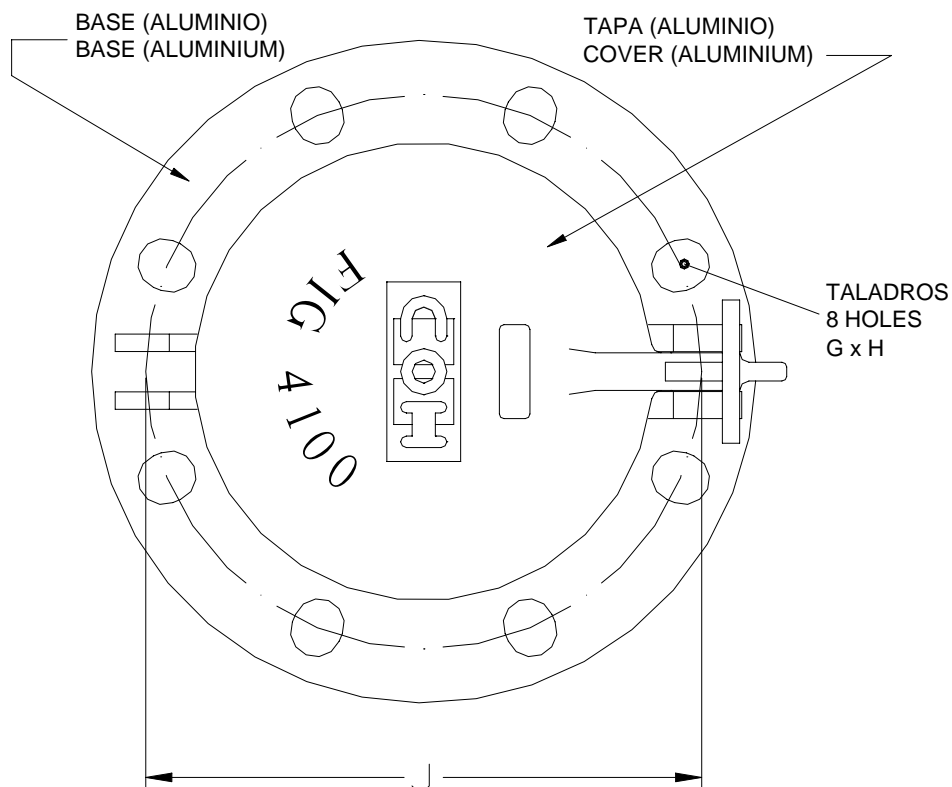
Modelo - Model

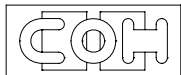
4100

MODELO TYPE	TAMAÑO SIZE	B	C	D	E	F	G	H	J
	D.N.	mm	mm	mm	mm	mm	mm	mm	mm
4104	4"	225	243	45	12	154	18	25	184
4106	6"	285	303	45	12	154	22	26	238
4108	8"	340	355	47	14	156	22	26	295



PRESIÓN DE TARADO: ± 30 MM C.A.
SET PRESSURE: ± 30 MM W.G.



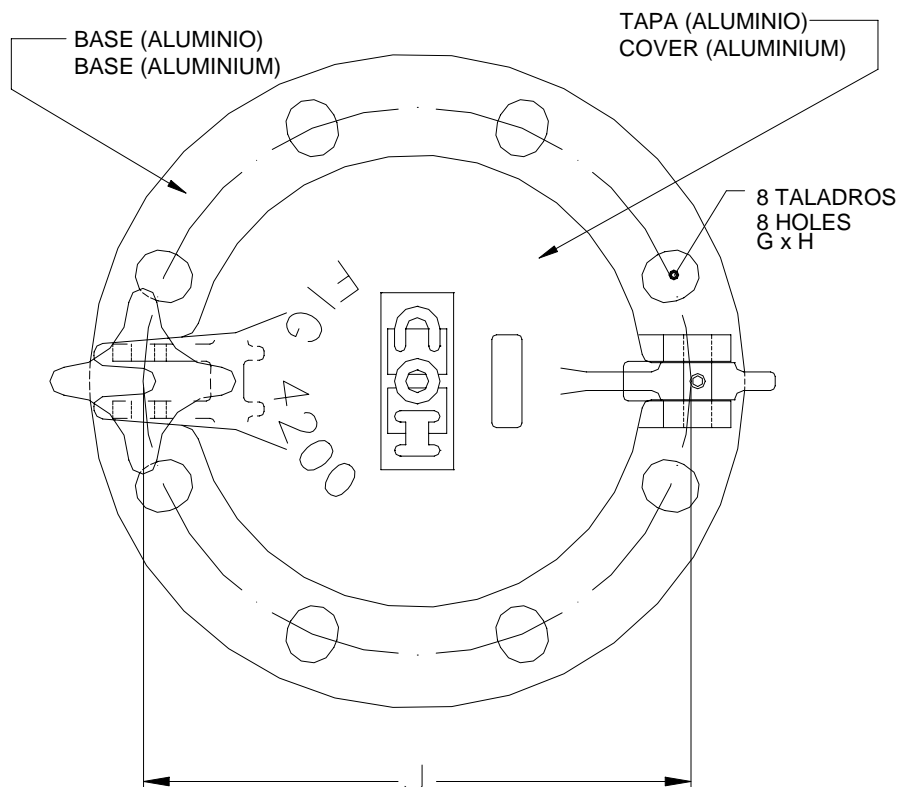
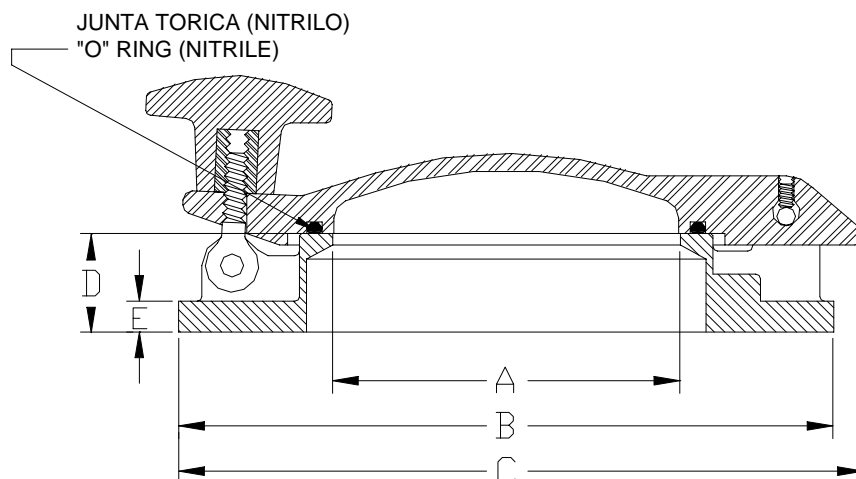


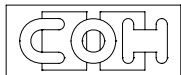
TAPA SONDA CON TORNILLO
SCREW DOWN GAUGE HATCH

Modelo - Model

4200

MODELO TYPE	TAMAÑO SIZE	B	C	D	E	G	H	J
	D.N.	mm	mm	mm	mm	mm	mm	mm
4204	4"	225	243	45	12	18	25	184
4206	6"	285	303	45	12	22	26	238
4208	8"	340	355	47	14	22	26	295

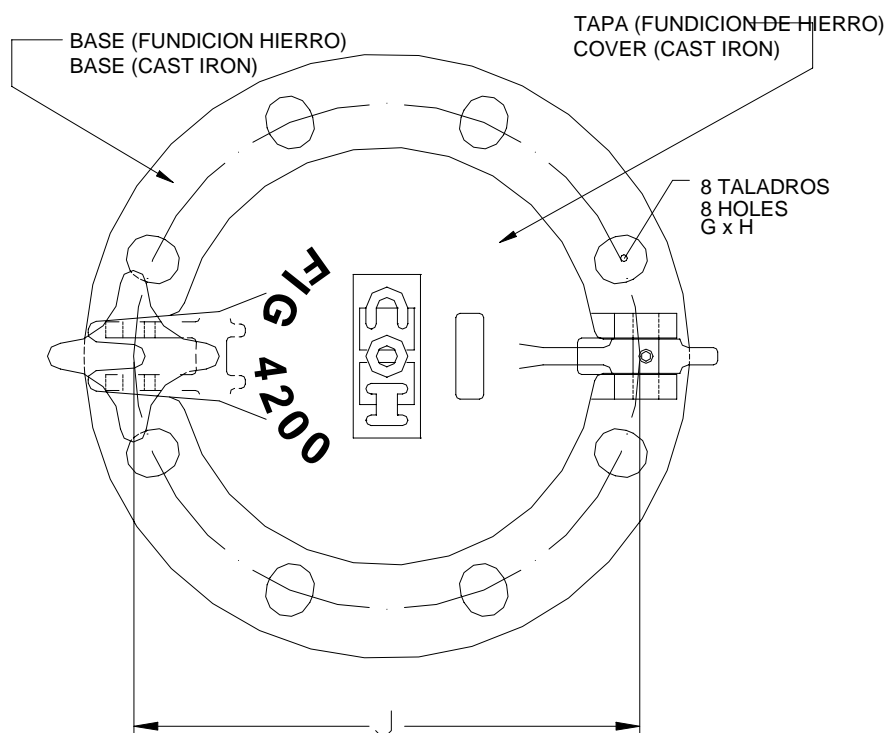
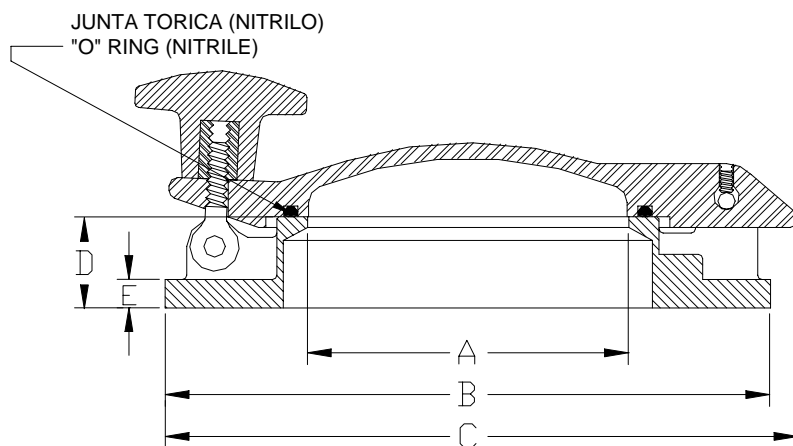


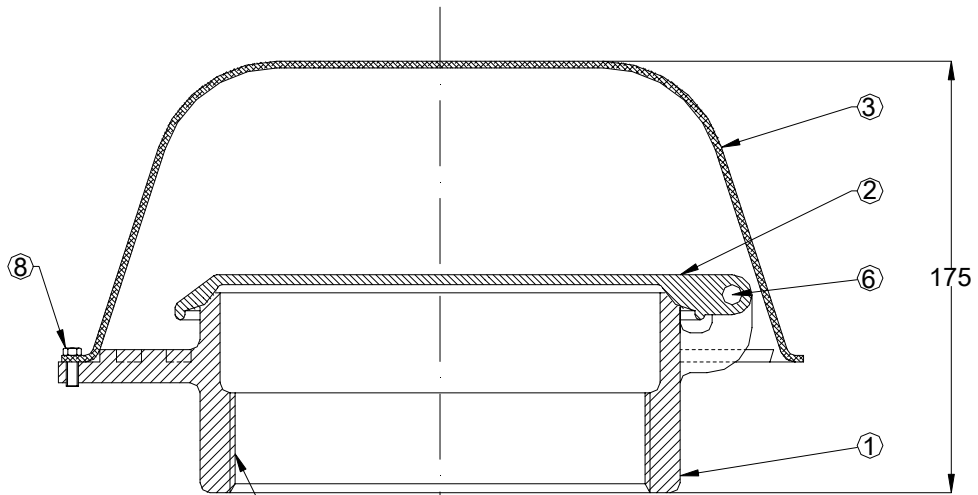


TAPA Sonda CON TORNILLO
SCREW DOWN GAUGE HATCH

Modelo - Model
4200FE

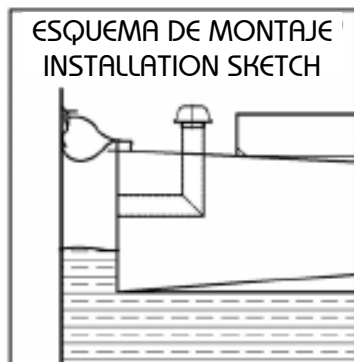
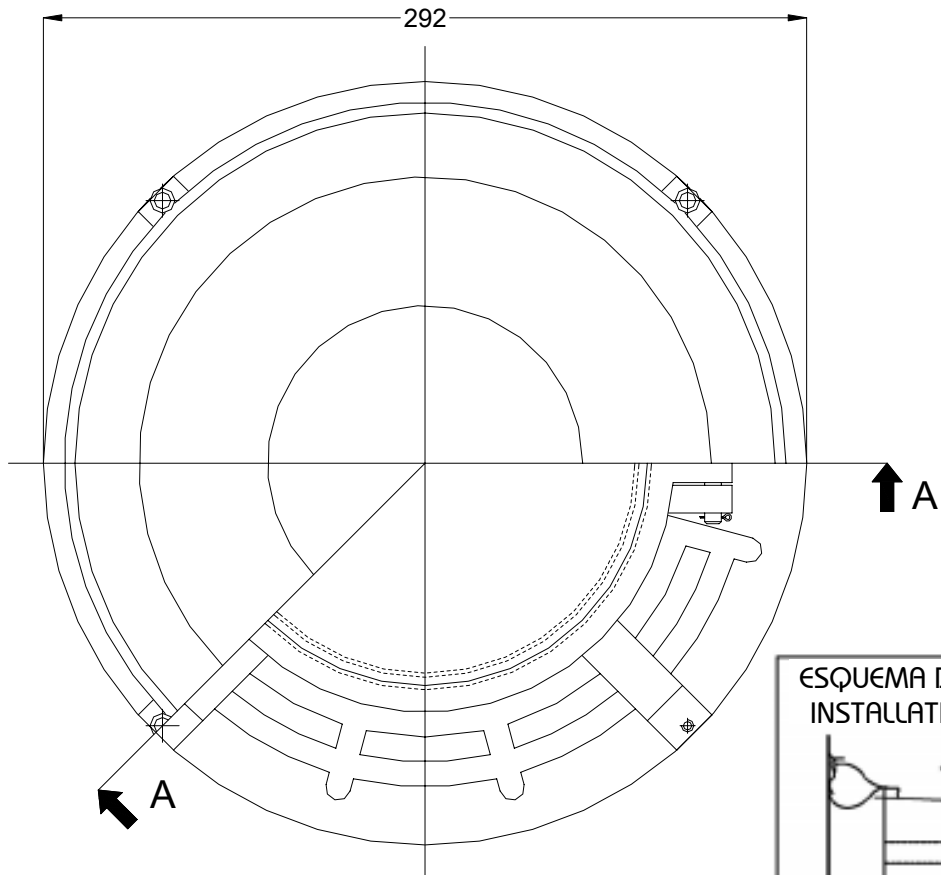
MODELO TYPE	TAMAÑO SIZE	B	C	D	E	G	H	J
	D.N.	mm	mm	mm	mm	mm	mm	mm
4204FE	4"	225	243	45	12	18	25	184
4206FE	6"	285	303	45	12	22	26	238
4208FE	8"	340	355	47	14	22	26	295





Rosca 6" ANSI - B2.1 (N.P.T.)
Thread 6" ANSI - B2.1 (N.P.T.)

SECCIÓN A - A
SECTION A - A



LISTA DE MATERIALES / MATERIALS AND PARTS LIST

N° NO.	DESCRIPCIÓN DESCRIPTION	MATERIAL MATERIALS
1	CUERPO BODY	ALUMINIO ALUMINIUM
2	TAPA COVER	ALUMINIO ALUMINIUM
3	CAPERUZA PRESSURE HOOD	ALUMINIO ALUMINIUM

N° NO.	DESCRIPCIÓN DESCRIPTION	MATERIAL MATERIALS
6	PASADOR PIN	AISI 304
8	TORNILLO SCREW	ACERO GALVANIZADO GALVANISED STEEL