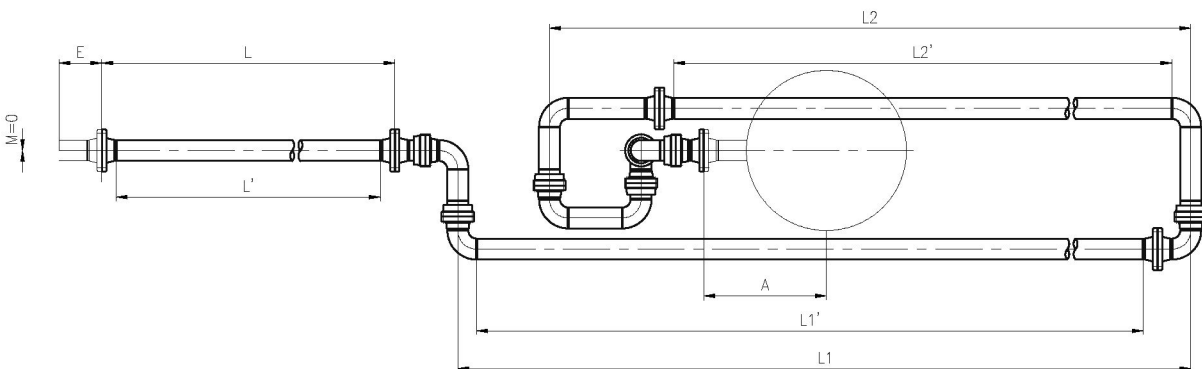
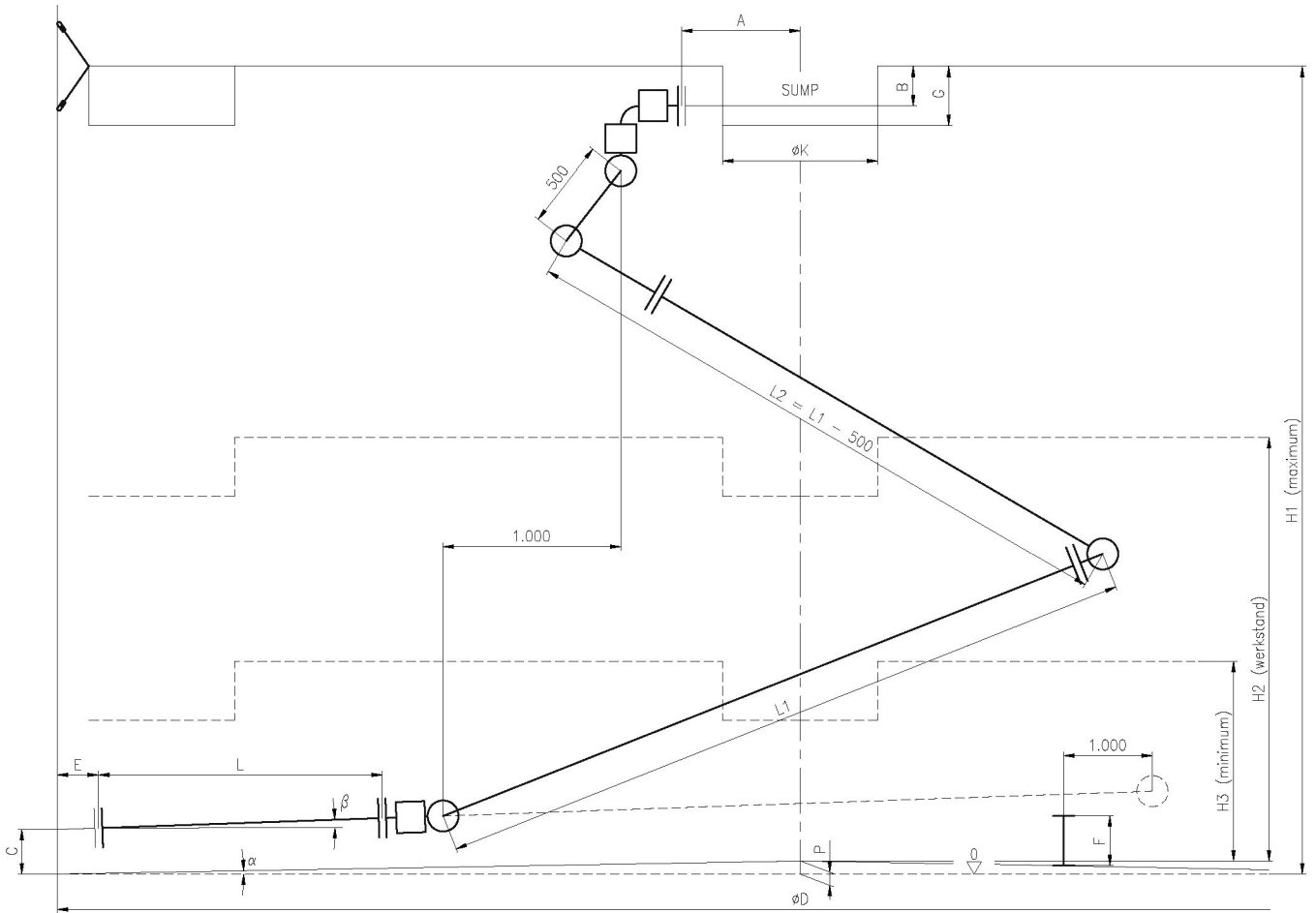


ESTACIÓN DE CARGA

SISTEMA DE DRENAJE DE TECHOS CON RÓTULAS GIRATORIAS



EQUIPOS DE ASPIRACIÓN FLOTANTE

ESPECIFICACIONES

- Rótula giratoria con bajo nivel de fricción.
- La junta para el paso de producto es adecuada para tubería de succión a baja o alta presión.
- Conexión por brida de tipo estándar.
- Placa anti-torbellinos para eliminar turbulencias.
- Con soporte de apoyo cuando el brazo baja hasta la parte inferior del depósito.
- Cable de seguridad en acero al carbono para comprobar el buen funcionamiento de la unidad de aspiración.

DIÁMETROS

- Desde DN 50 (2") hasta DN 500 (20").

MATERIALES DE CONSTRUCCIÓN

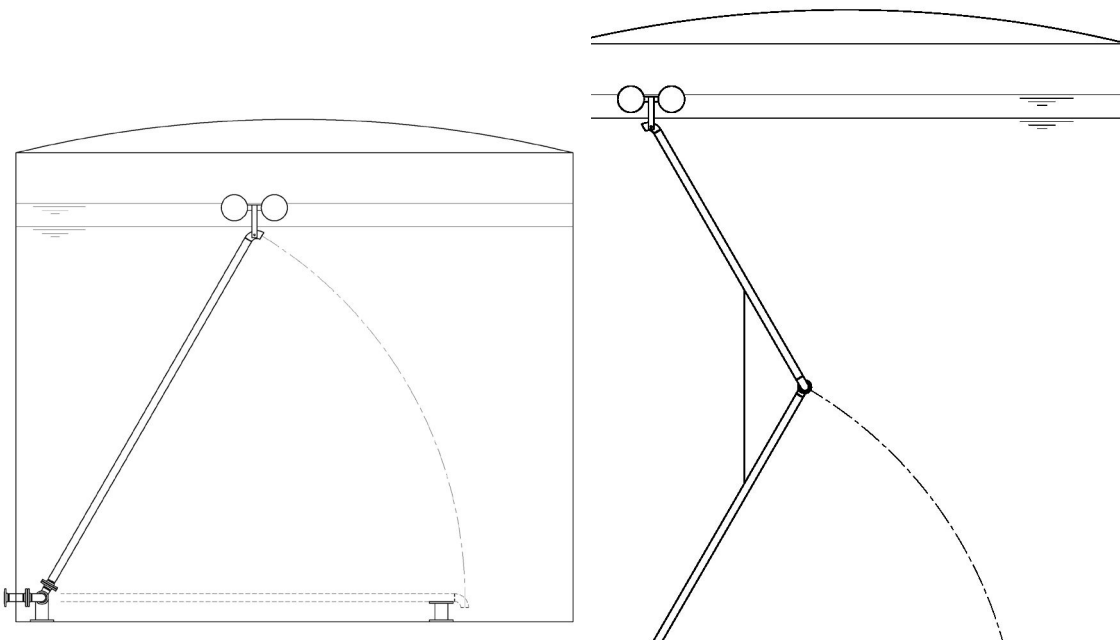
- Aluminio.
- Acero al carbono.
- Acero inox.
- Materiales de la junta : VITON.
PTFE.

FLOTADORES

- Aluminio.
- Acero al carbono/Acero inox.

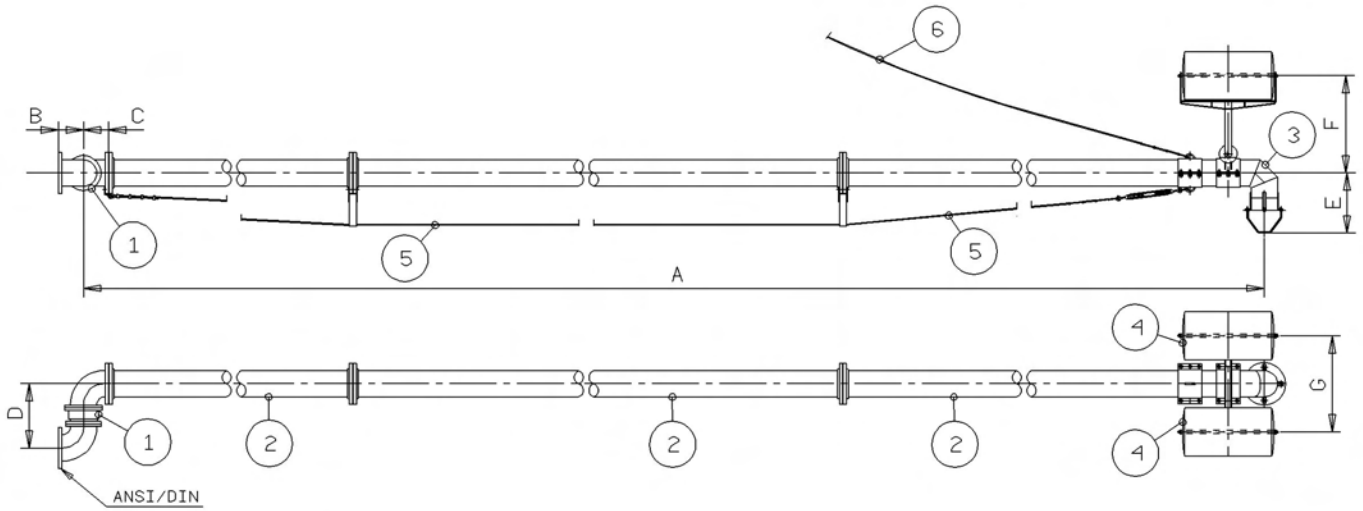
APLICACIONES ESPECIALES

- Bajo pedido.



Brazo para aspiración flotante Mod. 2249 (de fabricación estándar en aluminio)

2249 Mod. floating suction unit
(Aluminium standard execution)



Condiciones de trabajo Operating conditions

Material de la junta
Seal Material
VITON

Caudal recomendado
Recommended flow Rate
1.5 m/s

(*) **Las dimensiones son orientativas**
Indicative dimensions

(**) **Las dimensiones de "A" estará en función de la altura del tanque.**
"A" dimension must be according to tank height

Dimensiones estándares Standard Dimensions

Dn.	B	E *
2"	91	500
3"	129	500
4"	125	500
6"	190	500
8"	210	500
10"	226	500
A	C	F *
**	91	800
**	129	800
**	125	800
**	190	800
**	210	800
**	226	800
D	G *	
	257	800
	363	800
	375	800
	513	800
	547	800
	634	800

N.
Descripción
Description

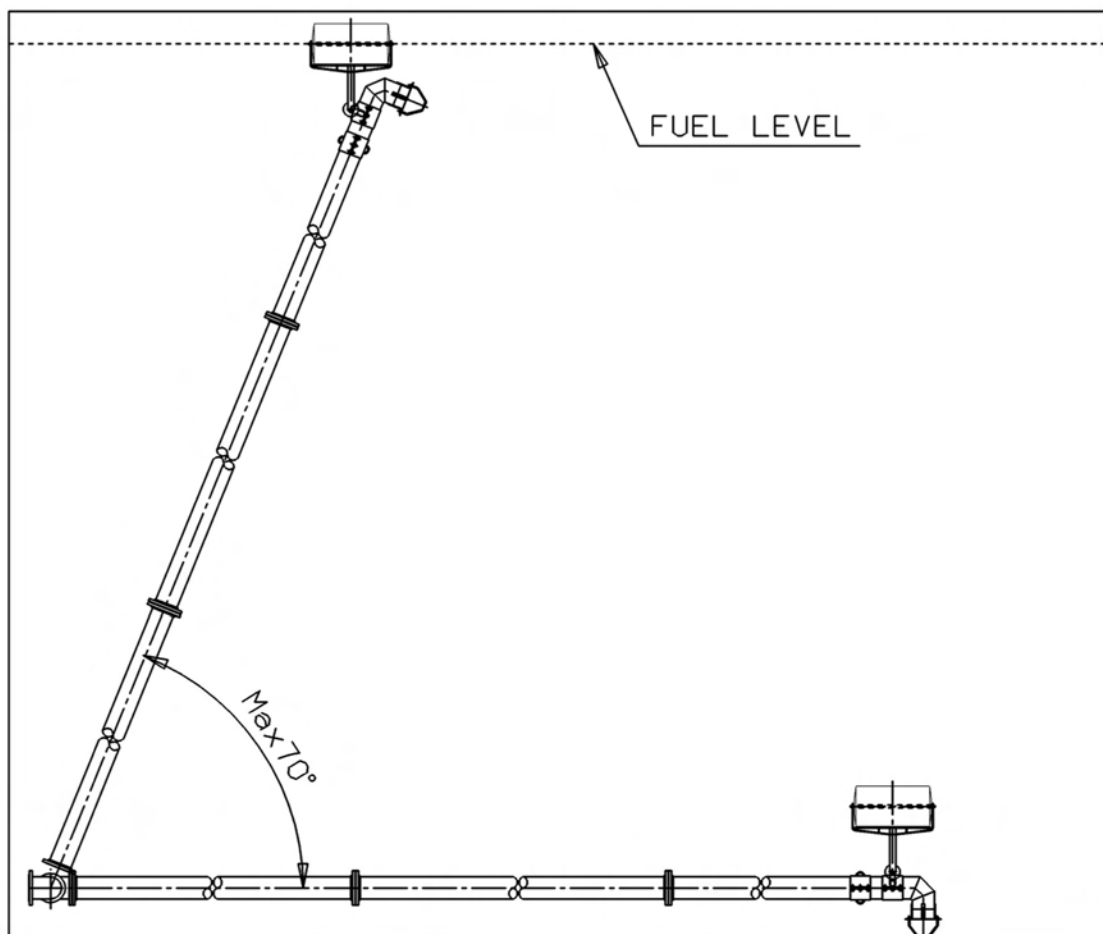
Plano/Tipo
Dwg/Type

- | | |
|---|--|
| 1 | Rótula giratoria
Swivel joint |
| 2 | Tubo de balanceo de la rótula
Swing joint tube |
| 3 | Codo final con deflector
Final elbow with baffle plate |

N.
Descripción
Description

Plano/Tipo
Dwg/Type

- | | |
|---|--|
| 4 | Flotadores
Floats |
| 5 | Cable de tracción
Traction rope |
| 6 | Cable de control
Inspection rope |

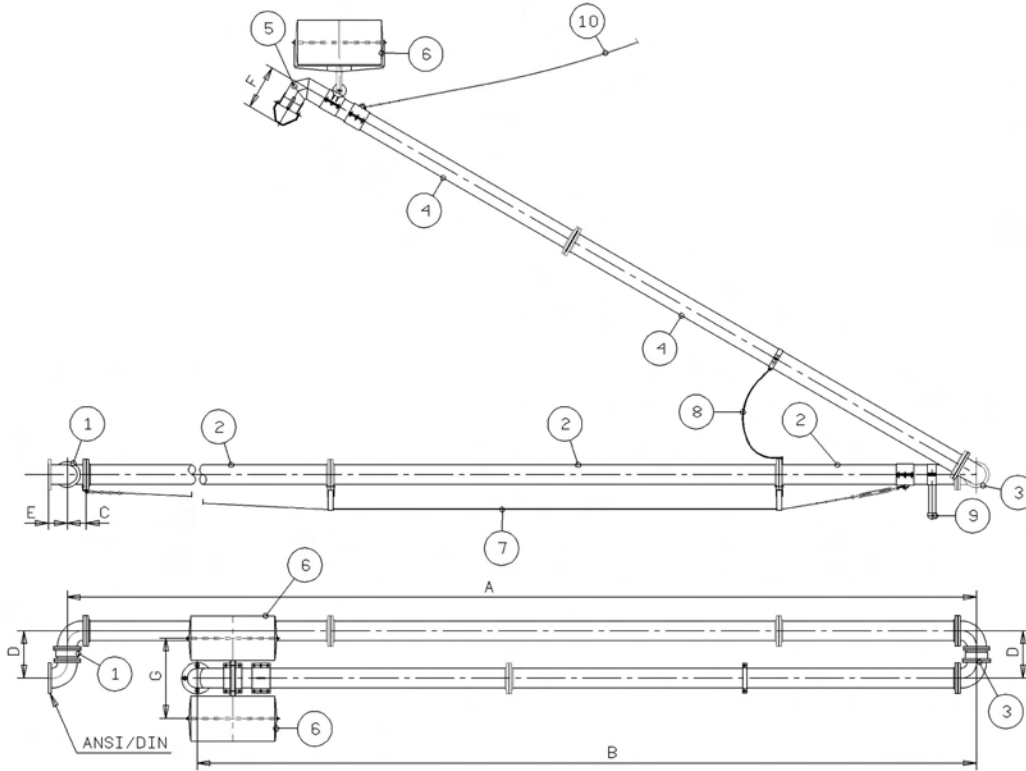


Brazo para aspiración flotante Mod. 2302

(de fabricación estándar en aluminio)

2302 Mod. floating suction unit

(Aluminium standard execution)



Condiciones de trabajo
Operating conditions

Material de la junta
Seal Material
VITON

Caudal recomendado
Recommended flow Rate
1.5 m/s

(*) **Dimensiones orientativas**
Indicative dimensions

(**) **Las dimensiones de "A" y "B" estarán en función de la altura del tanque.**
"A" and "B" dimensions must be according to tank height

Dimensiones estándares
Standard Dimensions

Dn.	D
2"	257
3"	363
4"	375
6"	513
8"	547
10"	634

A	E *
**	91
**	129
**	125
**	190
**	210
**	226

B	F *
**	500
**	500
**	500
**	500
**	500
**	500

C	G *
91	800
129	800
125	800
190	800
210	800
226	800

N.
Descripción
Description

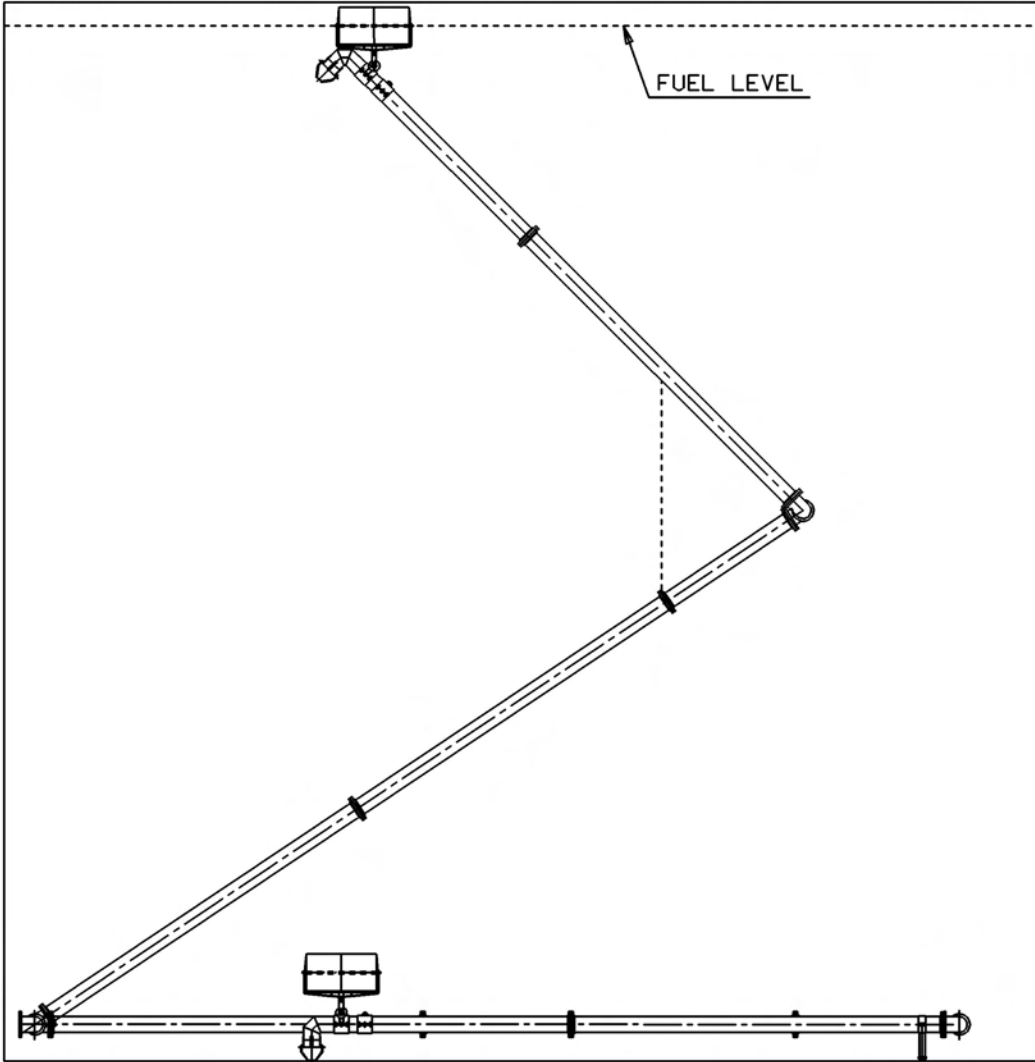
Plano/Tipo
Dwg/Type

- | | |
|---|--|
| 1 | Rótula giratoria
Swivel joint |
| 2 | Tubo de balanceo de la rótula
Swing joint tube |
| 3 | Rótula giratoria
Swivel joint |
| 4 | Tubo de balanceo de la rótula
Swing joint tube |
| 5 | Codo final con deflector
Final elbow with baffle plate |

N.
Descripción
Description

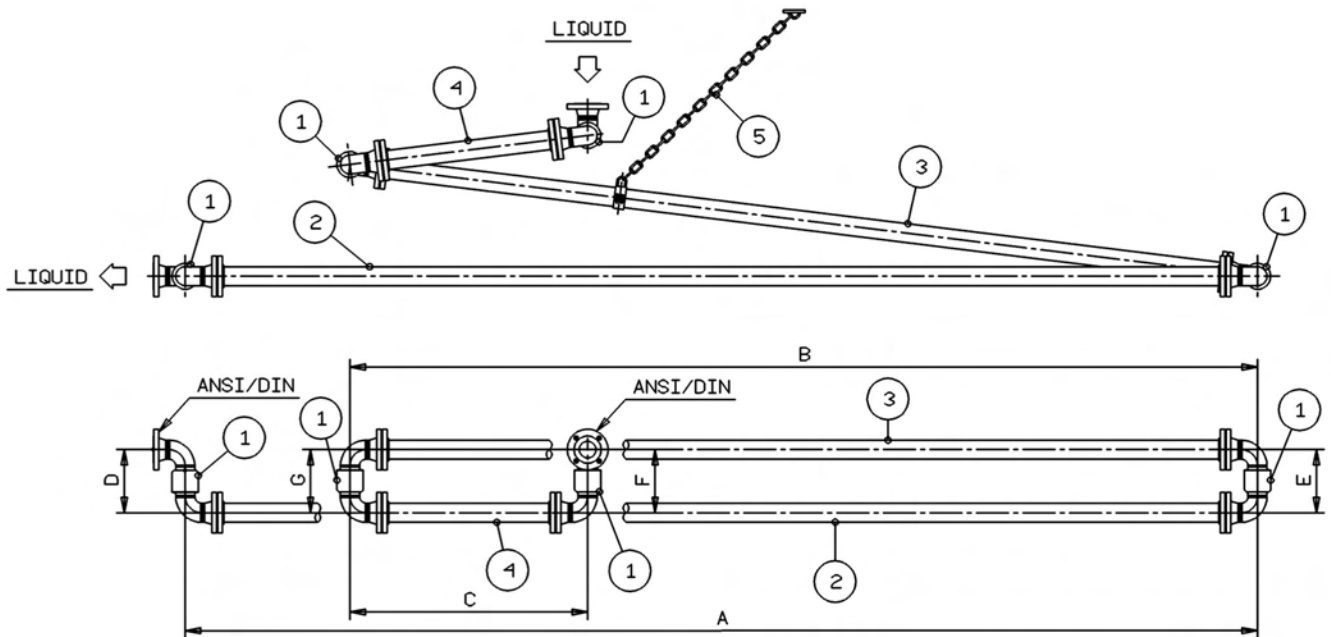
Plano/Tipo
Dwg/Type

- | | |
|----|--|
| 6 | Flotadores
Floats |
| 7 | Cable de tracción
Traction rope |
| 8 | Cable de retención
Restraining cable |
| 9 | Soporte
Support |
| 10 | Cable de control
Inspection rope |



Unidad de drenaje articulado para tanques de techo flotante (de fabricación estándar en acero al carbono)

Articulate drainage unit for floating roof tanks
(carbon steel standard execution)



Condiciones de trabajo
Operating conditions

Material de la junta
Seal Material
VITON

Caudal recomendado
Recommended flow Rate
1.5 m/s

(*) Las dimensiones de "A", "B"
y "C" estarán en función
de la altura del tanque.
"A", "B" and "C" dimensions
must be according to tank height

Dimensiones estándares
Standard Dimensions

Dn.	E
3"	296
4"	353
	G
A	296
*	353
*	
B	
*	
*	
C	
*	
*	

N.

Descripción
Description

Plano/Tipo
Dwg/Type

1 **Rótula giratoria Style 40**
Style 40 Swivel joint
2174

2 **Sección tubular inferior embridada**
Flanged lower section

3 **Sección intermedia embridada**
Flanged middle section

N.

Descripción
Description

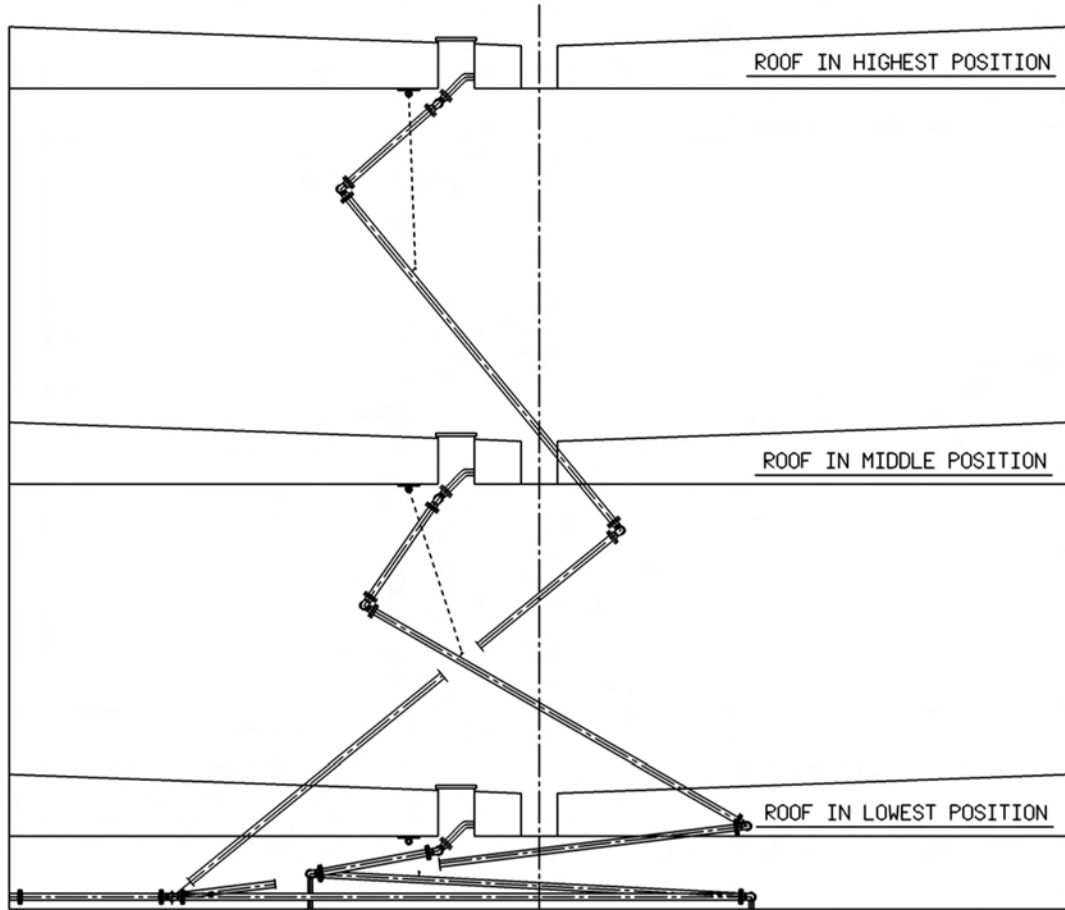
Plano/Tipo
Dwg/Type

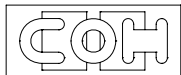
4 **Sección tubular superior embridada**
Flanged upper section
2174

5 **Cadena de soporte**
Support chain

Área de trabajo unidad de drenaje articulado

articulate drainage unit operating envelope





**RÓTULA PARA ASPIRACIÓN FLOTANTE
SWIVEL JOINT FOR FLOATING SUCCIÓN**

Modelo - Model

235

TAMAÑO SIZE	A	B	C	D	E	F	G	H	J
D.N.	mm	mm	mm	mm	mm	mm	mm	mm	mm
3"	76	114	229	197	190				
4"	102	140	279	152	197	63	51	152	165
6"	152	178	356	203	222	63	51	152	248
8"	203	203	406	254	254	63	51	152	273
10"	254	254	508	317	356	63	51	152	368
12"	305	279	559	368	281	63	51	152	400
14"	356	314	629	438	425	89	76	254	356
16"	406	343	686	476	457	89	76	254	394
18"	457	387	775	549	476	89	76	254	444
20"	508	413	825	610	511	89	76	305	

