

VÁLVULAS DE VENTILACIÓN BREATHER VALVES

VÁLVULAS EN ALUMINIO

Fabricadas durante cuarenta años, el rango de válvulas de ventilación con cuerpo de aluminio han alcanzado un alto nivel de seguridad y funcionamiento. Suministradas con sellado excelente conseguido mediante una progresiva reducción de los límites aceptable por nuestro laboratorio de pruebas.

Partes internas en acero inoxidable (asientos, clapetas guías, tornillos y mallas) dentro de un sólido cuerpo de fundición de aluminio, este tipo de válvulas son validas para el proceso de muchos tipos de fluidos, de echo el oxigeno del aire forma en la superficie del aluminio una capa de oxido de aluminio que aumenta su resistencia a la corrosión, este proceso se llama auto-pasivación y también es común en el acero y el acero inoxidable. Obviamente el aluminio no se puede instalar con ácidos o soluciones básicas fuertes, de todas maneras, el aluminio ofrece resultados muy satisfactorios con todos los hidrocarburos más comunes como la gasolina y el gasoil, con casi todos los disolventes, alcoholes, tratamiento de plantas depuradoras (biogás): Nosotros hemos llevamos a cabo el mantenimiento en válvulas instaladas durante 20 años y hemos comprobado que el espesor de la pared no se a reducido significativamente gracias a la pintura epoxi que damos en la parte exterior.

Estas válvulas se suministran con bridas de 2" a 12" ASA150Lbf FF y de DN50 a DN300 PN10.

Tarado: en presión entre +22 y +1000 mmH₂O y en vacío entre -22 y 500 mmH₂O. Otros tarados consultar.

ALUMINIUM VALVES

Manufactured for forty years , the range of aluminium bodied breather valves reached a high level of reliability and performance. Provided with a premium tightness got through progressive decrease of acceptance limits in our tightness test procedures. With stainless steel inner parts (seats, discs, guides, screws and screens) housed in a solid casted aluminium body , this kind of valves is suitable for a lot of process fluid ; in fact the oxygen contained in the air forms on aluminium surfaces an aluminium-oxide layer that increases corrosion resistance ; this process is called auto-passivation and it is common to stainless steel as well . Obviously aluminium cannot be installed with acids or basic strong solutions , however aluminium gives satisfactory results with common hydrocarbons like petrol and diesel oil , with most of solvents , with alcohols , in waste water gas treatment (biogas) : we carried out maintenance on valves installed for twenty years and found that body thickness had not significative reduction even thanks to epoxidic painting we provide on external surfaces .

This range of valves is supplied with flanges from 2"up to 12" ANSI 150FF. From DN50 up to DN300 PN 10.

Setting: pressure from +22 up to +1000 mmH₂O, vacuum from -22 up to -500 mmH₂O. Other settings upon request.

Ejemplos de válvula de aluminio / examples of aluminium valves:

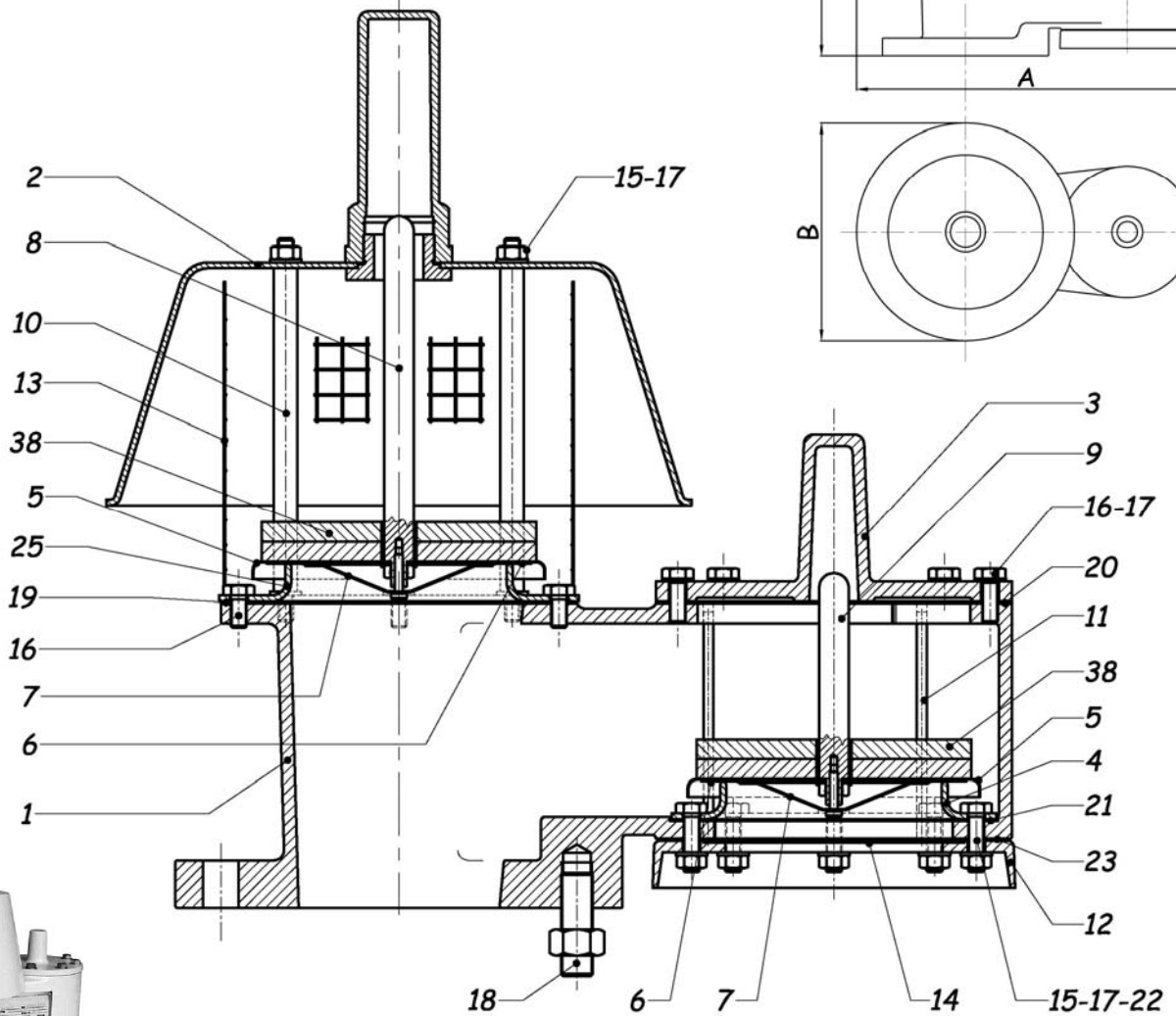
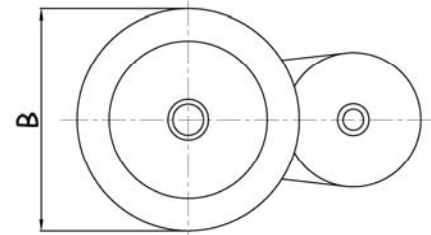
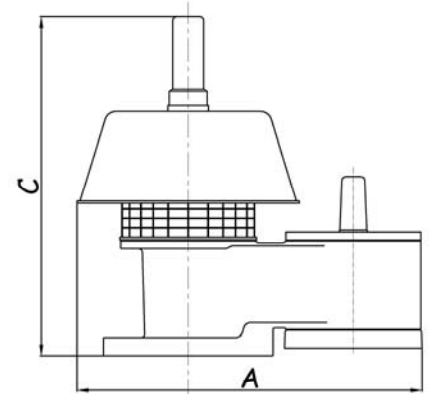
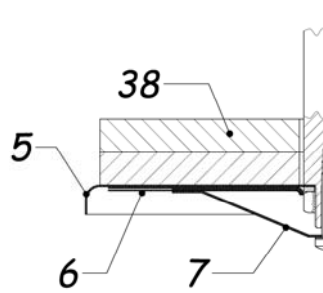
Mod. 54



Mod. 92



TAMAÑO SIZE	A	B	C	PESO WEIGHT
D.N.	mm	mm	mm	Kg
2"	350	230	295	8
3"	395	250	355	12
4"	475	325	410	15
6"	627	408	510	25
8"	744	485	570	42
10"	876	578	650	43
12"	1005	652	745	76



LISTA DE MATERIALES / MATERIALS AND PARTS LIST

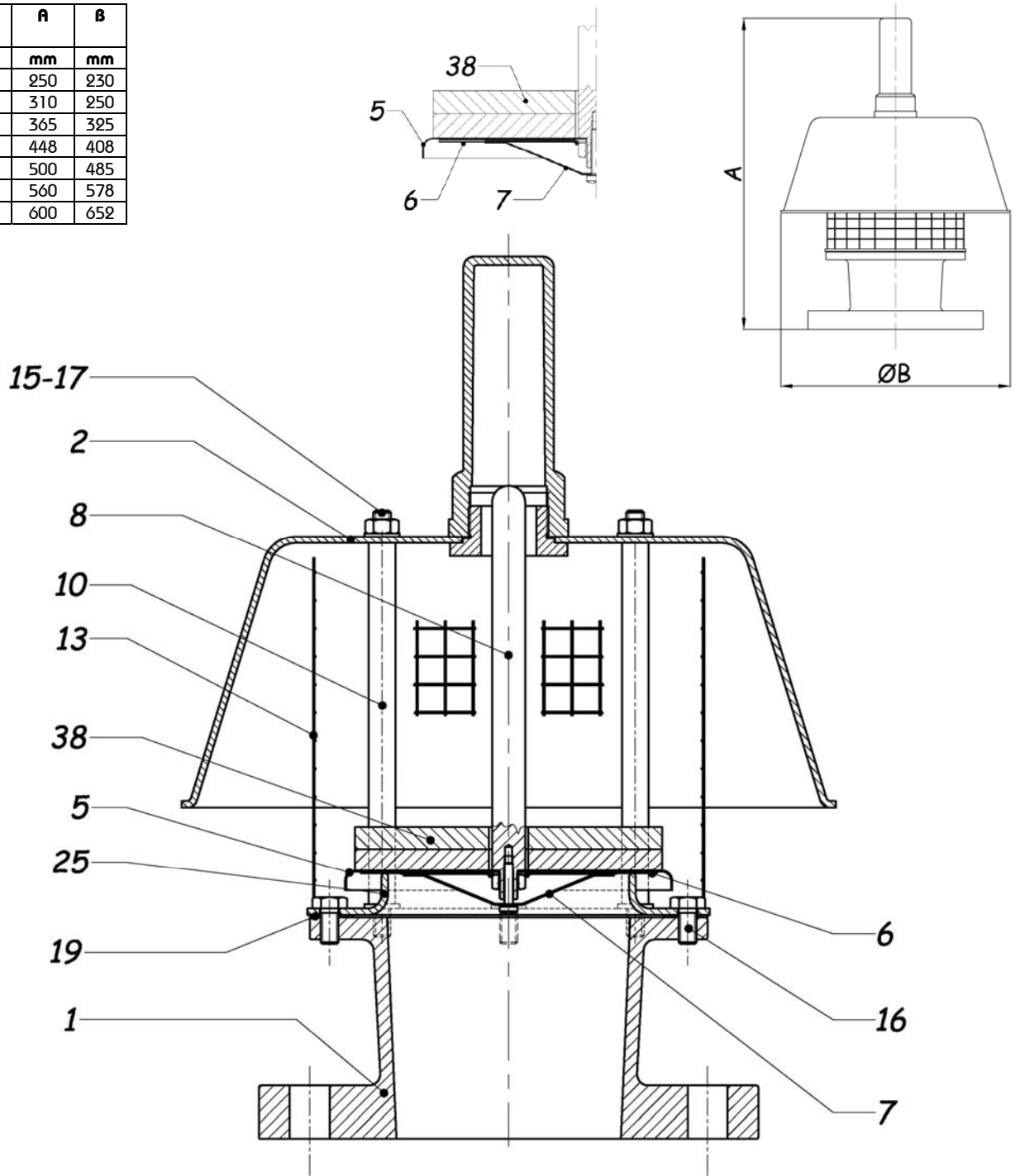
Nº NO.	DESCRIPCIÓN DESCRIPTION	MATERIAL MATERIALS
1	CUERPO BODY	ALUMINIO ALUMINIUM
2	CAPERUZA PRESIÓN PRESSURE HOOD	ALUMINIO ALUMINIUM
3	TAPA VACÍO VACUUM COVER	ALUMINIO ALUMINIUM
4	ASIENTO VACÍO VACUUM SEAT	AISI 304
5	CLAPETA PALLET	AISI 316
6	DIAPHRAGMA DIAPHRAGM	P.T.F.E. + F.E.P.
7	DEFLECTOR DEFLECTOR	AISI 316
8	VÁSTAGO PRESIÓN PRESSURE STEM	ALUMINIO ALUMINIUM
9	VÁSTAGO VACÍO VACUUM STEM	ALUMINIO ALUMINIUM

Nº NO.	DESCRIPCIÓN DESCRIPTION	MATERIAL MATERIALS
10	GUIA PRESIÓN PRESSURE GUIDE	AISI 304
11	GUIA VACÍO VACUUM GUIDE	AISI 304
12	VIERTEAGUAS WATER DRIP	ALUMINIO ALUMINIUM
13	MALLA DE PRESIÓN PRESSURE SCREEN	AISI 304
14	MALLA DE VACÍO VACUUM SCREEN	AISI 304
15	TUERCA HEXAGONAL HEXAGONAL NUT	AISI 304
16	TORNILLO SCREW	AISI 304
17	ARRANDELA WASHER	AISI 304
18	EJE ROSCADO STUD BOLT	AISI 304

Nº NO.	DESCRIPCIÓN DESCRIPTION	MATERIAL MATERIALS
19	JUNTA GASKET	FLEXOID
20	JUNTA GASKET	FLEXOID
21	JUNTA GASKET	FLEXOID
22	TORNILLO SCREW	AISI 304
23	JUNTA GASKET	FLEXOID
25	ASINETO PRESIÓN PRESSURE SEAT	AISI 304
38	CONTRAPESOS LOADING WEIGHTS	PLOMO LEAD



TAMANO SIZE	A	B
D.N.	mm	mm
2"	250	230
3"	310	250
4"	365	325
6"	448	408
8"	500	485
10"	560	578
12"	600	652



LISTA DE MATERIALES / MATERIALS AND PARTS LIST

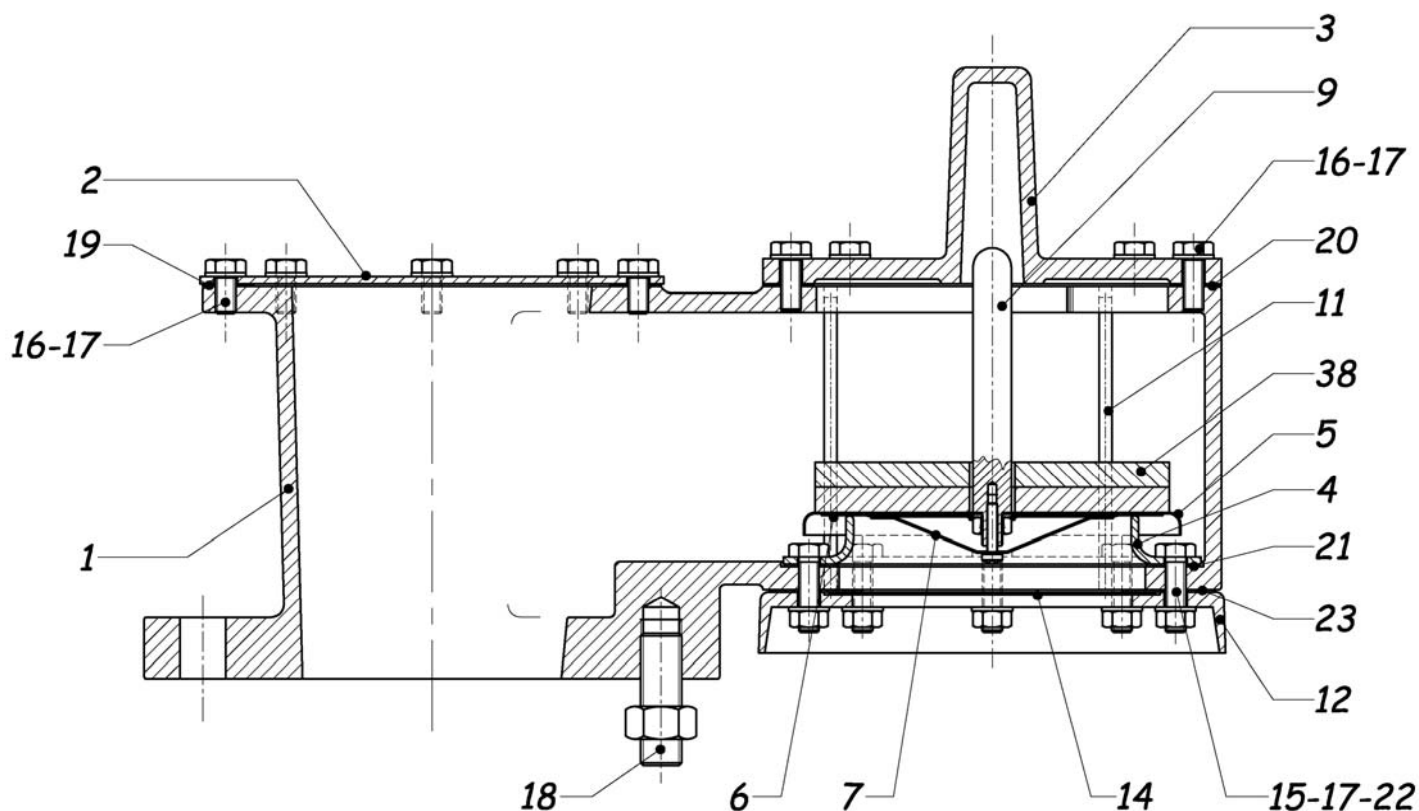
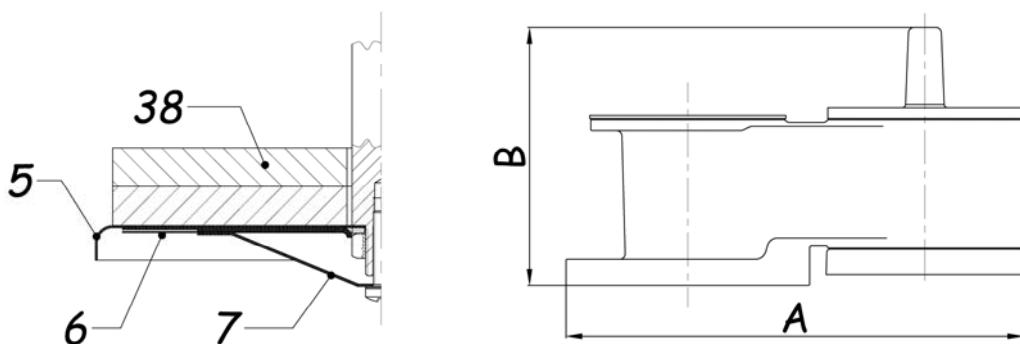
Nº NO.	DESCRIPCIÓN DESCRIPTION	MATERIAL MATERIALS
1	CUERPO BODY	ALUMINIO ALUMINIUM
2	CAPERUZA PRESSURE HOOD	ALUMINIO ALUMINIUM
5	CLAPETA PALLET	AISI 316
6	DIAPHRAGMA DIAPHRAGM	F.E.P. + P.T.F.E.
7	DEFLECTOR DEFLECTOR	AISI 316

Nº NO.	DESCRIPCIÓN DESCRIPTION	MATERIAL MATERIALS
8	VÁSTAGO PRESIÓN PRESSURE STEM	ALUMINIO ALUMINIUM
10	GUIA PRESIÓN PRESSURE GUIDE	AISI 304
13	MALLA PRESIÓN PRESSURE SCREEN	AISI 304
15	TUERCA HEXAGONAL HEXAGONAL NUT	AISI 304
16	TORNILLO SCREW	AISI 304

Nº NO.	DESCRIPCIÓN DESCRIPTION	MATERIAL MATERIALS
17	ARANDELA WASHER	AISI 304
19	JUNTA GASKET	FLEXOID
25	ASIENTO PRESIÓN PRESSURE SEAT	AISI 304
38	CONTRAPESOS LOADING WEIGHTS	PLOMO LEAD



TAMAÑO SIZE	A	B
D.N.	mm	mm
2"	315	180
3"	370	215
4"	425	245
6"	550	295
8"	670	360
10"	790	440
12"	920	510



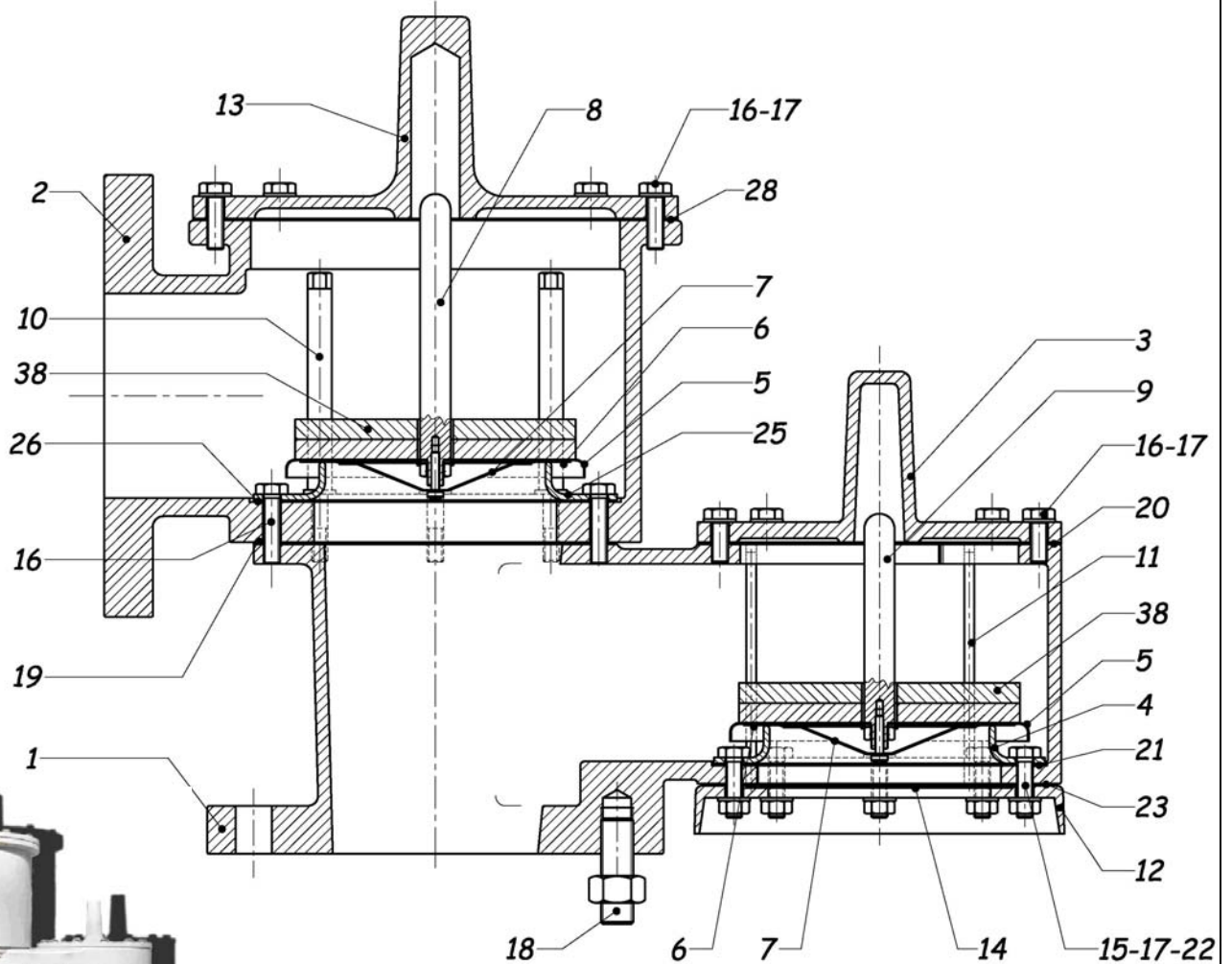
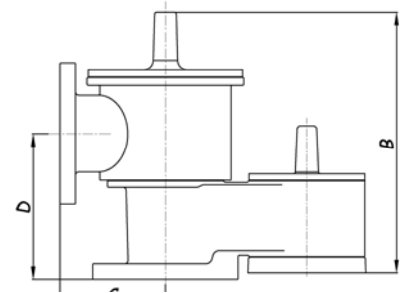
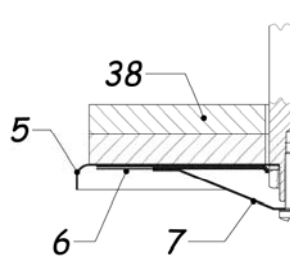
LISTA DE MATERIALES / MATERIALS AND PARTS LIST

Nº NO.	DESCRIPCIÓN DESCRIPTION	MATERIAL MATERIALS
1	CUERPO BODY	ALUMINIO ALUMINIUM
2	TAPA COVER	AISI 304
3	TAPA VACÍO VACUUM COVER	ALUMINIO ALUMINIUM
4	ASIENTO VACÍO VACUUM SEAT	AISI 304
5	CLAPETA PALLET	AISI 316
6	DIAPHRAGMA DIAPHRAGM	PTFE + FEP
7	DEFLECTOR DEFLECTOR	AISI 316

Nº NO.	DESCRIPCIÓN DESCRIPTION	MATERIAL MATERIALS
9	VÁSTAGO VACÍO VACUUM STEM	ALUMINIO ALUMINIUM
11	GUIA VACÍO VACUUM GUIDE	AISI 304
12	VIERTEGUAS WATER DRIP	ALUMINIO ALUMINIUM
14	MALLA VACÍO VACUUM SCREEN	AISI 304
15	TUERCA HEXAGONAL HEXAGONAL NUT	AISI 304
16	TORNILLO SCREW	AISI 304
17	ARANDELA WASHER	AISI 304

Nº NO.	DESCRIPCIÓN DESCRIPTION	MATERIAL MATERIALS
18	EJE ROSCADO STUD BOLT	AISI 304
19	JUNTA GASKET	FLEXOID
20	JUNTA GASKET	FLEXOID
21	JUNTA GASKET	FLEXOID
22	TORNILLO SCREW	AISI 304
23	JUNTA GASKET	FLEXOID
38	CONTRAPESOS LOADING WEIGHTS	PLOMO LEAD

TAMAÑO SIZE	A	B	C	D
D.N.	mm	mm	mm	mm
2"	360	290	130	177
3"	415	352	145	200
4"	470	416	160	231
6"	625	520	220	280
8"	745	632	250	348
10"	875	773	290	417
12"	993	900	320	512



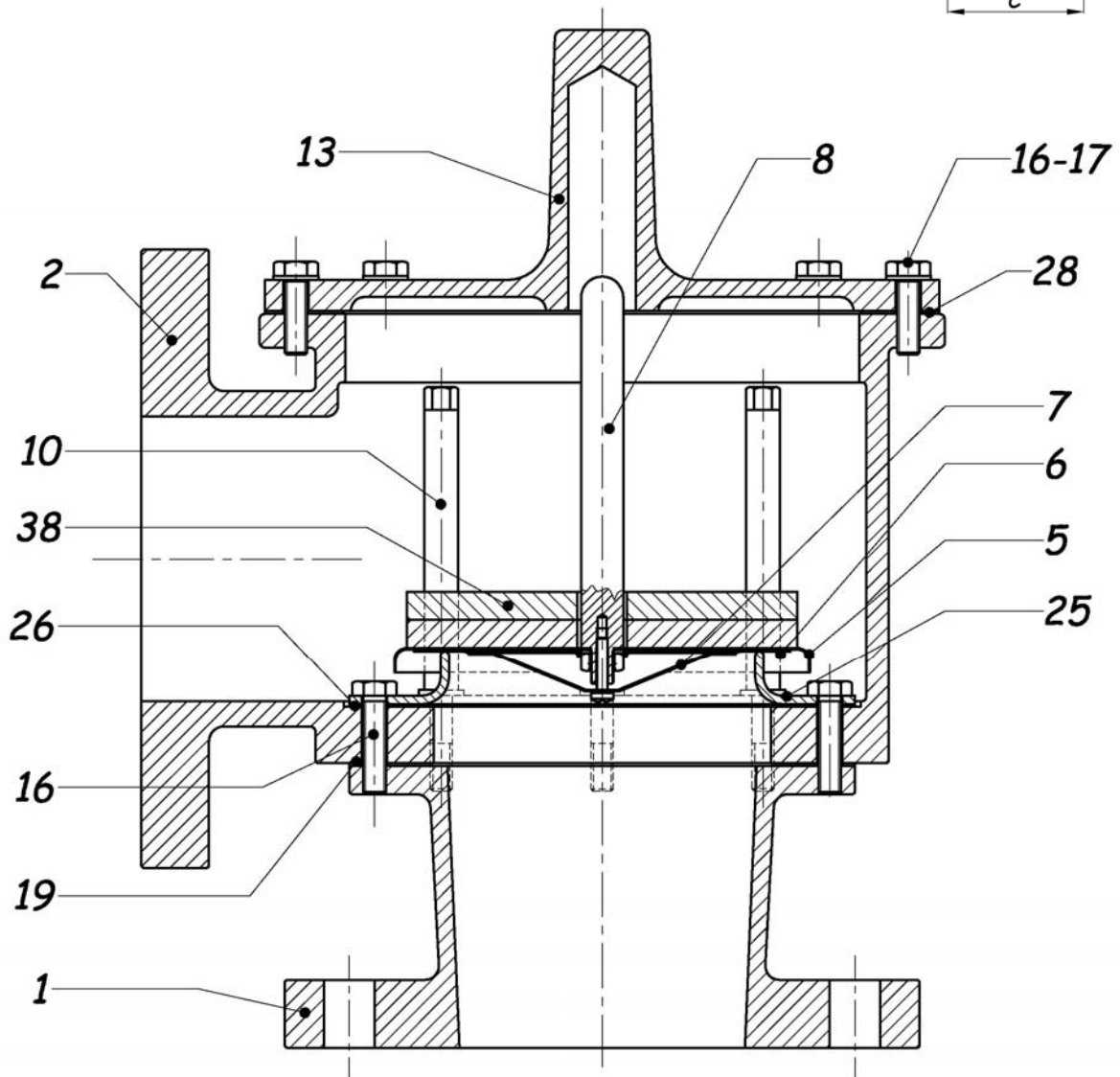
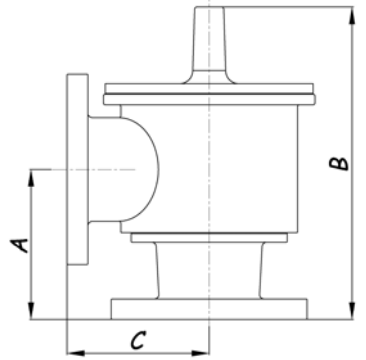
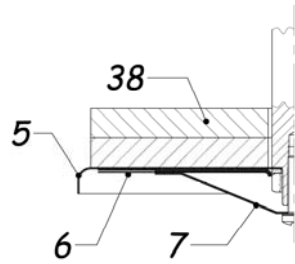
LISTA DE MATERIALES / MATERIALS AND PARTS LIST

Nº NO.	DESCRIPCIÓN DESCRIPTION	MATERIAL MATERIALS
1	CUERPO BODY	ALUMINIO ALUMINIUM
2	CONDUCCIÓN DE PRESIÓN PRESSURE CONVEYOR	ALUMINIO ALUMINIUM
3	TAPA DE VACÍO VACUUM COVER	ALUMINIO ALUMINIUM
4	ASIENTO PRESIÓN VACUUM SEAT	AISI 304
5	CLAPETA PALLET	AISI 316
6	DIAPHRAGMA DIAPHRAGM	P.T.F.E. + F.É.P.
7	DEFLECTOR DEFLECTOR	AISI 316
8	VÁSTAGO PRESIÓN PRESSURE STEM	ALUMINIO ALUMINIUM
9	VÁSTAGO VACÍO VACUUM STEM	ALUMINIO ALUMINIUM

Nº NO.	DESCRIPCIÓN DESCRIPTION	MATERIAL MATERIALS
10	GUIA PRESIÓN PRESSURE GUIDE	AISI 304
11	GUIA VACÍO VACUUM GUIDE	AISI 304
12	VIERTEAGUAS WATER DRAIP	ALUMINIO ALUMINIUM
13	TAPA PRESIÓN PRESSURE COVER	ALUMINIO ALUMINIUM
14	MALLA VACÍO VACUUM SCREEN	AISI 304
15	TUERCA HEXAGONAL EXAGONAL NUT	AISI 304
16	TORNILLO SCREW	AISI 304
17	ARRANDELA WASHER	AISI 304
18	EJE ROSCADO STUD BOLT	AISI 304

Nº NO.	DESCRIPCIÓN DESCRIPTION	MATERIAL MATERIALS
19	JUNTA GASKET	FLEXOID
20	JUNTA GASKET	FLEXOID
21	JUNTA GASKET	FLEXOID
22	TORNILLO SCREW	AISI 304
23	JUNTA GASKET	FLEXOID
25	ASIENTO PRESIÓN PRESSURE SEAT	AISI 304
26	JUNTA GASKET	FLEXOID
28	JUNTA GASKET	FLEXOID
38	CONTRAPESOS LOADING WEIGHTS	PLOMO LEAD

TAMAÑO SIZE D.N.	A mm	B mm	C mm
2"	137	250	130
3"	155	307	145
4"	180	365	160
6"	225	465	220
8"	278	562	250
10"	333	689	290
12"	404	792	320



LISTA DE MATERIALES / MATERIALS AND PARTS LIST

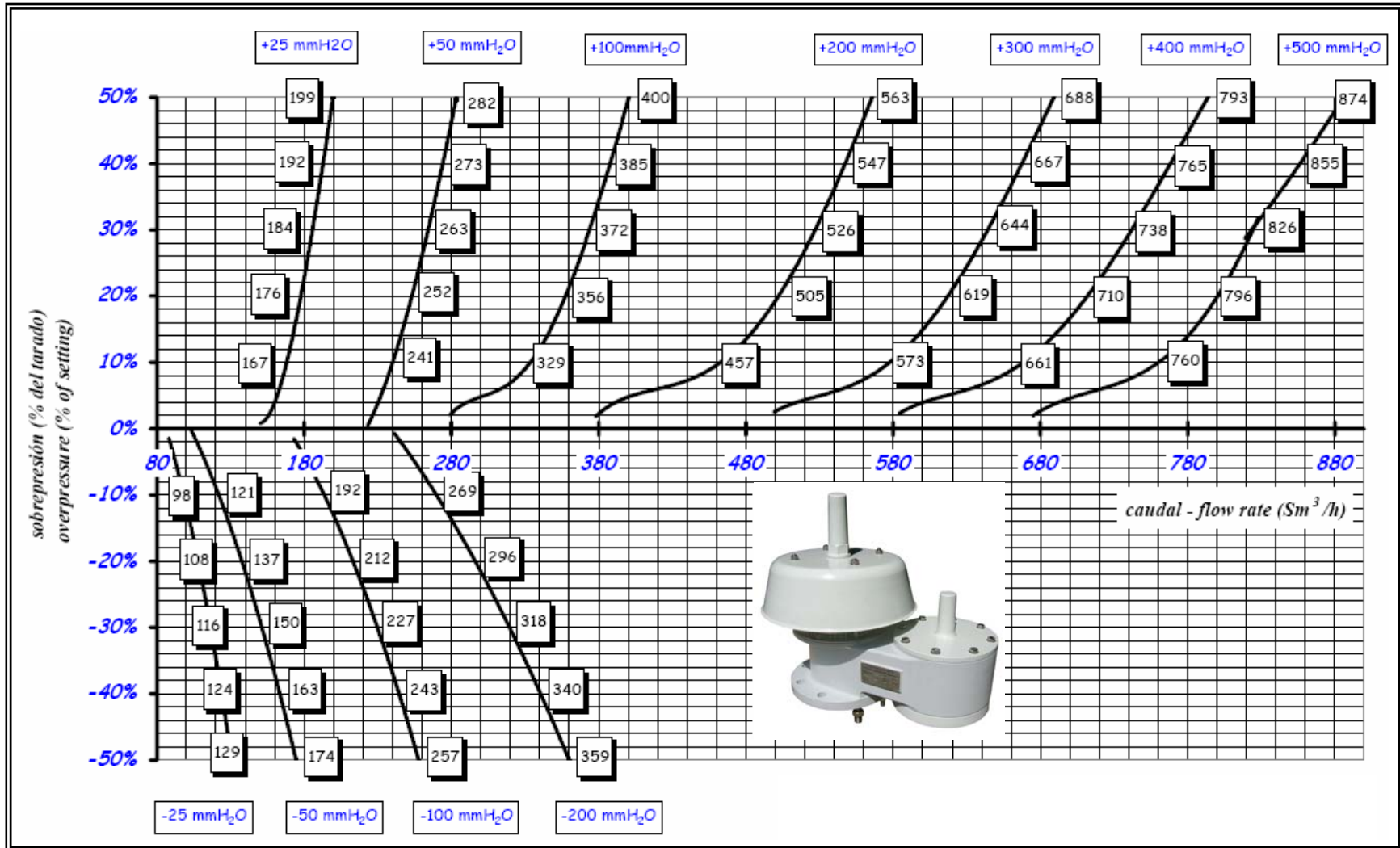
N° NO.	DESCRIPCIÓN DESCRIPTION	MATERIAL MATERIALS
1	CUERPO BODY	ALUMINIO ALUMINIUM
2	CONDUCCIÓN PRESIÓN PRESSURE CONVEYOR	ALUMINIO ALUMINIUM
5	CLAPETA PALLET	AISI 316
6	DIAPHRAGMA DIAPHRAGM	F.E.P. + P.T.F.E.
7	DEFLECTOR DEFLECTOR	AISI 316

N° NO.	DESCRIPCIÓN DESCRIPTION	MATERIAL MATERIALS
8	VASTAGO DE PRESIÓN PRESSURE STEM	ALUMINIO ALUMINIUM
10	GUIA DE PRESIÓN PRESSURE GUIDE	AISI 304
13	TAPA DE PRESIÓN PRESSURE COVER	ALUMINIO ALUMINIUM
16	TORNILLO SCREW	AISI 304
17	ARANDELA WASHER	AISI 304

N° NO.	DESCRIPCIÓN DESCRIPTION	MATERIAL MATERIALS
19	JUNTA GASKET	FLEXOID
25	ASIENTO DE PRESIÓN PRESSURE SEAT	AISI 304
26	JUNTA GASKET	FLEXOID
28	JUNTA GASKET	FLEXOID
38	CONTRAPESOS LOADING WEIGHTS	PLOMO LEAD



VÁLVULA / VALVE MOD. 54 - 2" (DN50)

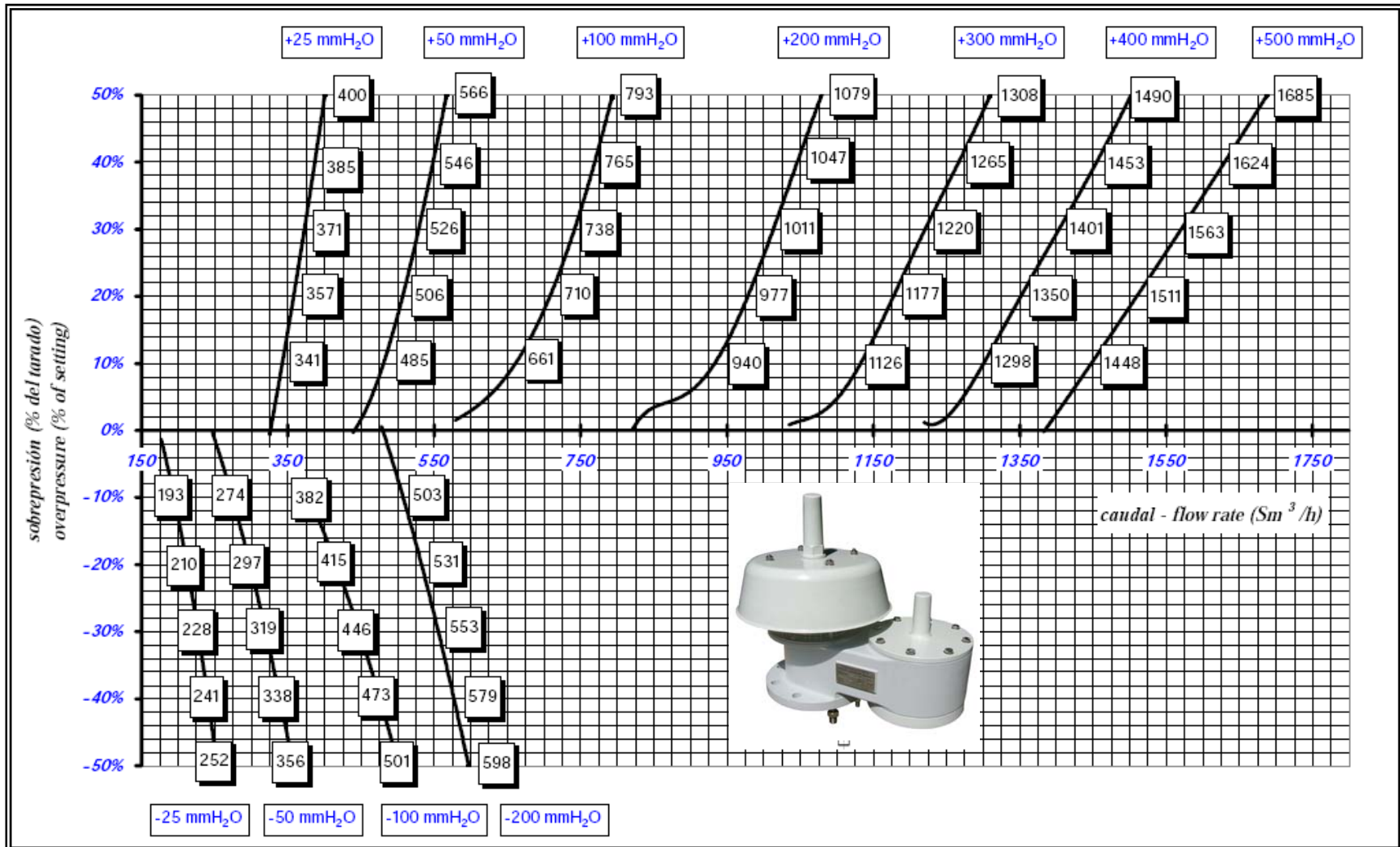


NOTA: 1) los caudales de presión son los mismos para el modelo 53;
 2) los caudales de vacío son los mismos para el modelo 56.
 NOTE: 1) pressure flow rates values are the same for model 53;
 2) vacuum flow rates values are the same for model 56.



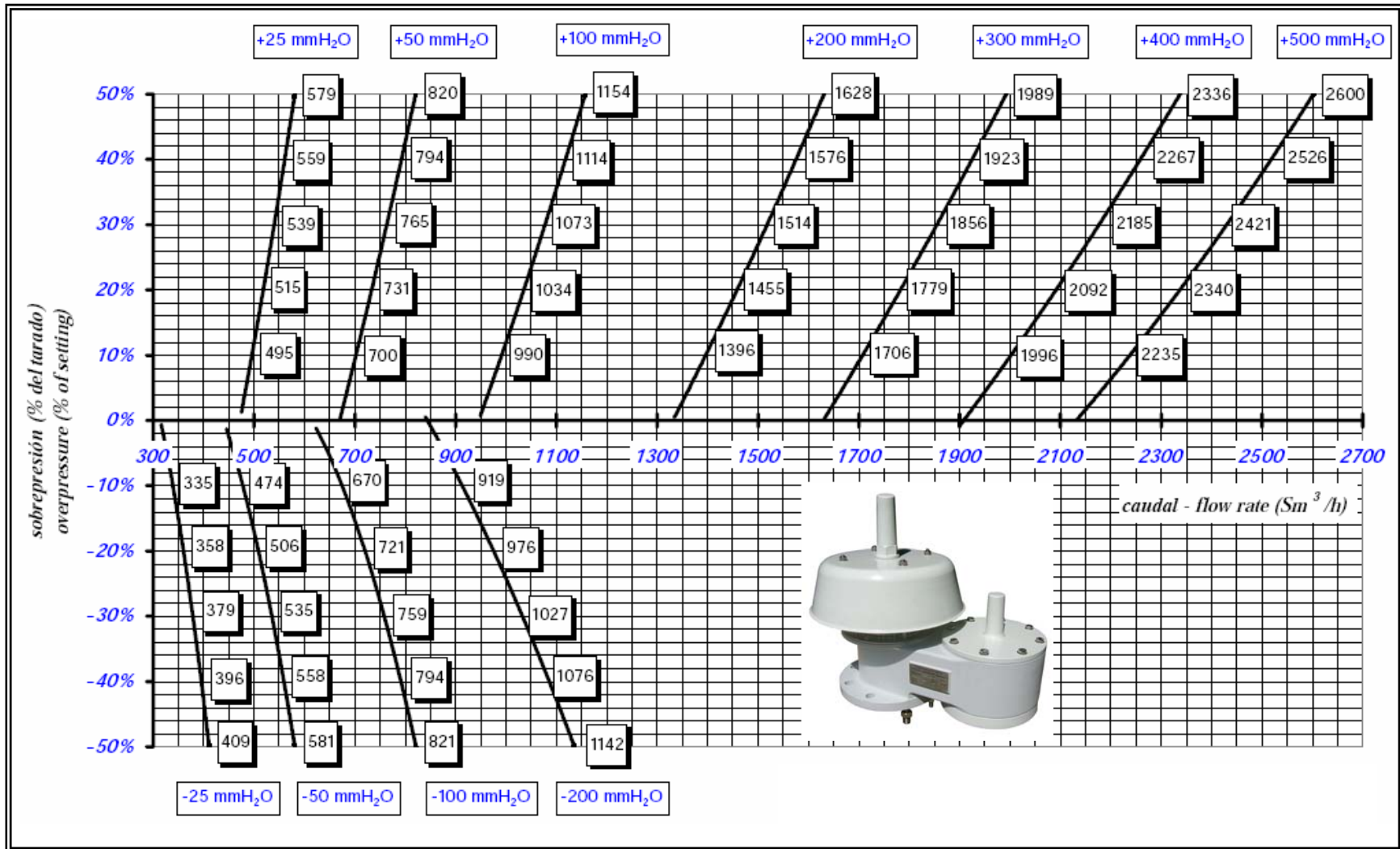


VÁLVULA / VALVE MOD. 54 - 3" (DN80)



NOTA: 1) los caudales de presión son los mismos para el modelo 53;
 2) los caudales de vacío son los mismos para el modelo 56.
 NOTE: 1) pressure flow rates values are the same for model 53;
 2) vacuum flow rates values are the same for model 56.

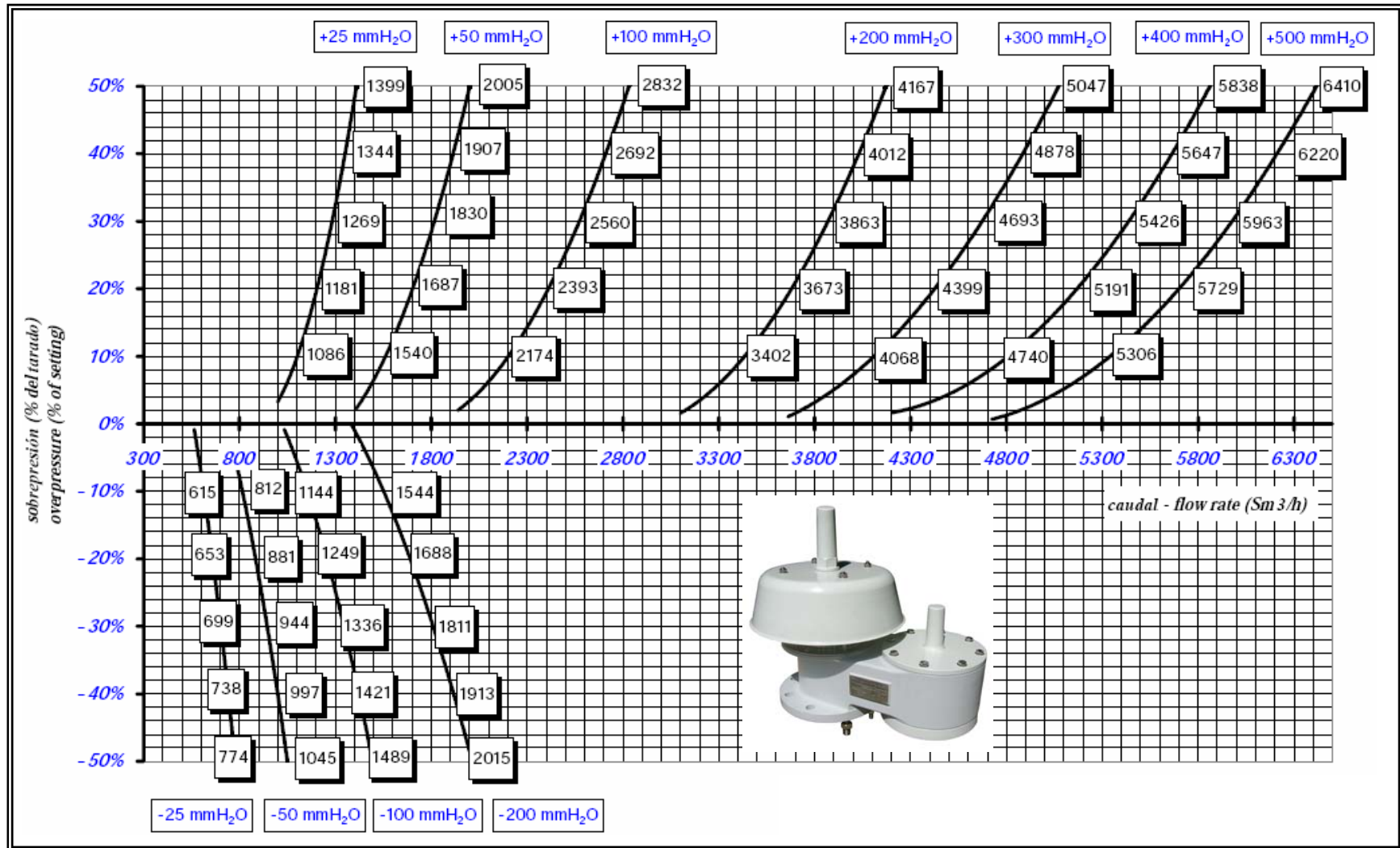
VÁLVULA / VALVE MOD. 54 - 4" (DN50)



NOTA: 1) los caudales de presión son los mismos para el modelo 53;
 2) los caudales de vacío son los mismos para el modelo 56.
 NOTE: 1) pressure flow rates values are the same for model 53;
 2) vacuum flow rates values are the same for model 56.

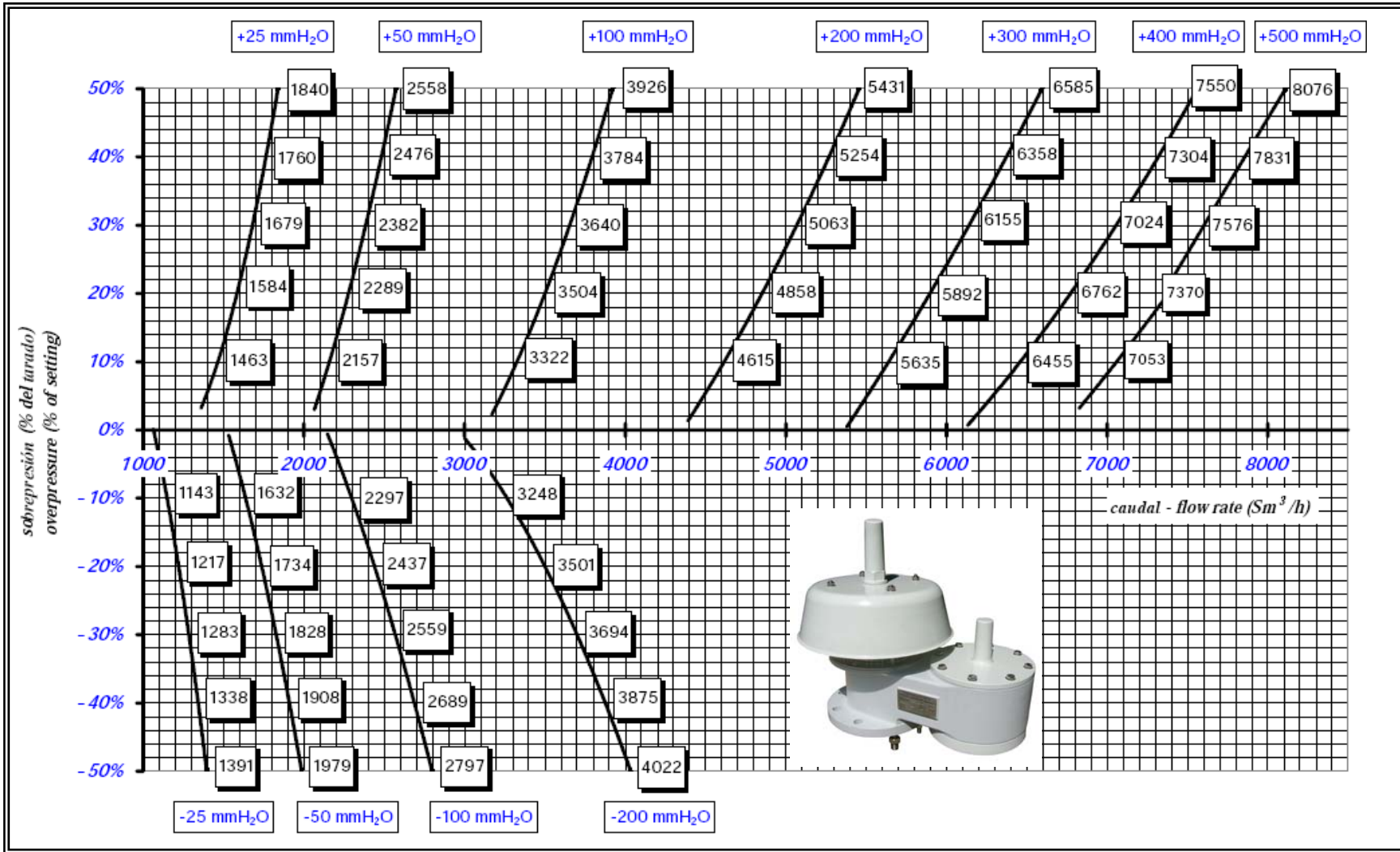


VÁLVULA / VALVE MOD. 54 - 6" (DN50)



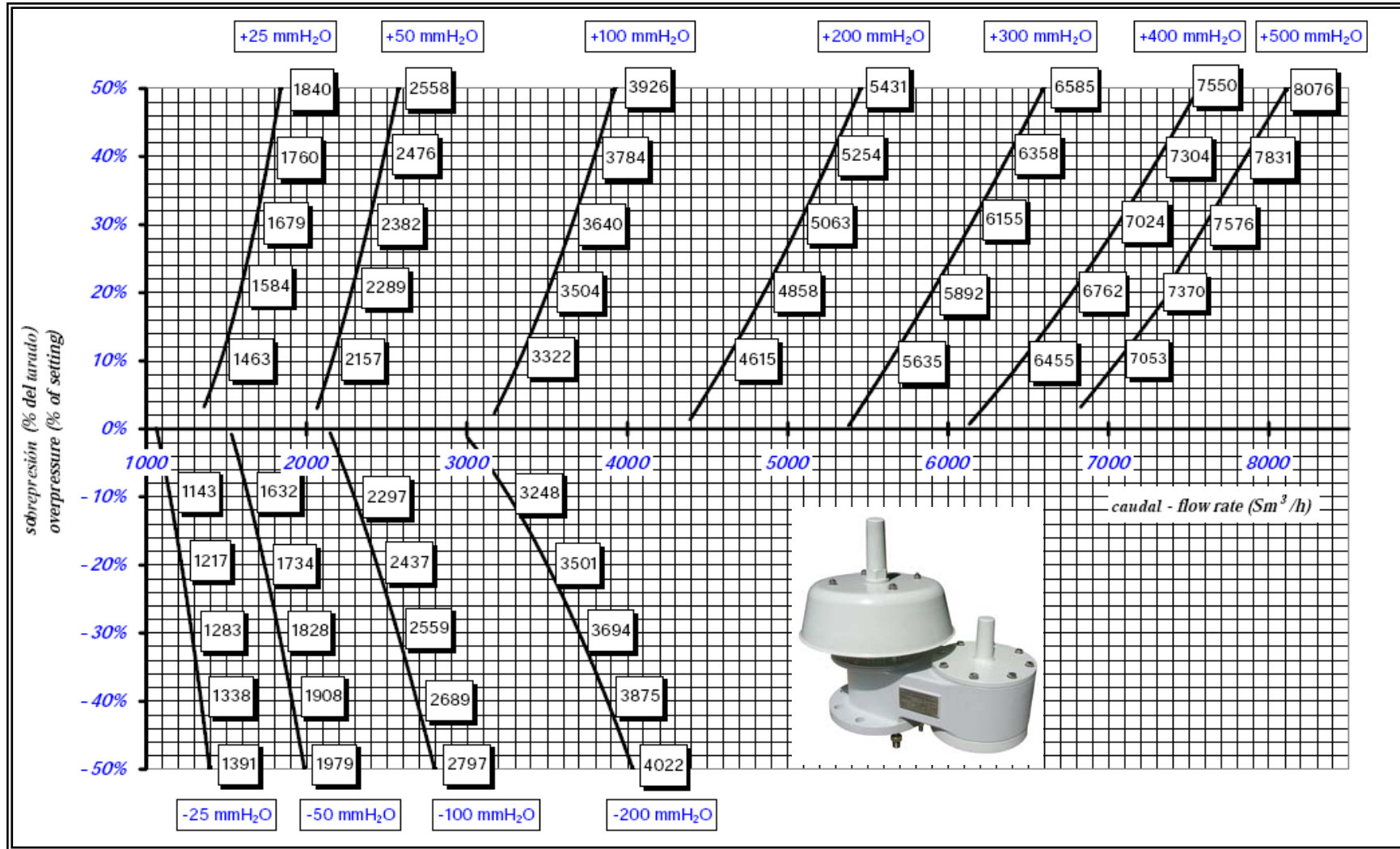
NOTA: 1) los caudales de presión son los mismos para el modelo 53;
 2) los caudales de vacío son los mismos para el modelo 56.
 NOTE: 1) pressure flow rates values are the same for model 53;
 2) vacuum flow rates values are the same for model 56.

VÁLVULA / VALVE MOD. 54 - 8" (DN50)



NOTA: 1) los caudales de presión son los mismos para el modelo 53;
 2) los caudales de vacío son los mismos para el modelo 56.
NOTE: 1) pressure flow rates values are the same for model 53;
 2) vacuum flow rates values are the same for model 56.

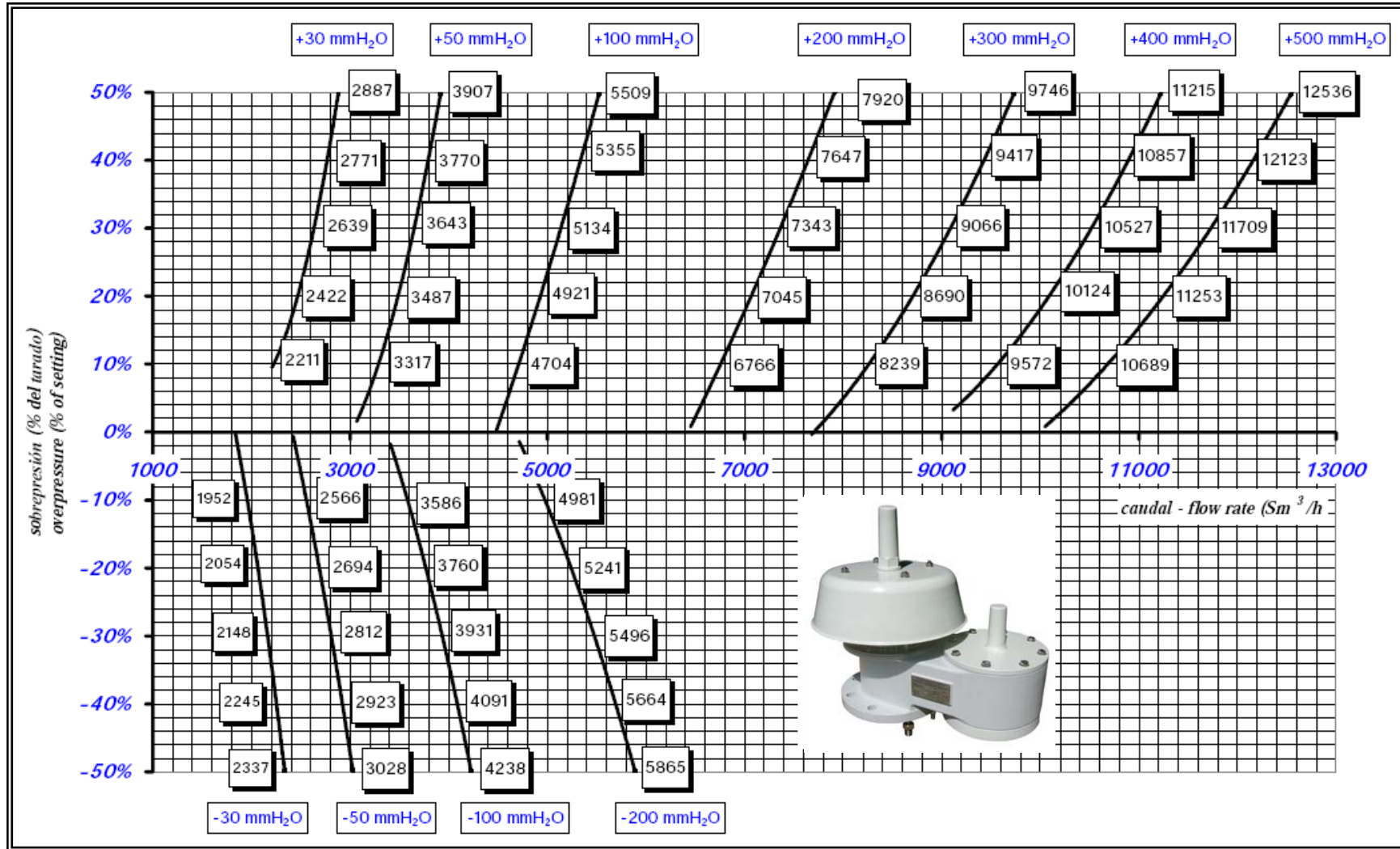
VÁLVULA / VALVE MOD. 54 - 8" (DN50)



NOTA: 1) los caudales de presión son los mismos para el modelo 53;
 2) los caudales de vacío son los mismos para el modelo 56.

NOTE: 1) pressure flow rates values are the same for model 53;
 2) vacuum flow rates values are the same for model 56.

VÁLVULA / VALVE MOD. 54 - 12" (DN50)



NOTA: 1) los caudales de presión son los mismos para el modelo 53;
 2) los caudales de vacío son los mismos para el modelo 56.
 NOTE: 1) pressure flow rates values are the same for model 53;
 2) vacuum flow rates values are the same for model 56.

VÁLVULA EN ACERO INOXIDABLE STAINLESS STEEL VALVES

Gracias a nuestra experiencia en prensa, ebutición y soldadura producimos durante mas de 20 años estas válvulas en acero inoxidable para trabajar en condiciones corrosivas severas. Se suministran con el cuerpo chorreado de arena para un buen acabado. Como opción se pueden suministrar con camisa de vapor para cuando los vapores de proceso polimerizan en condiciones atmosféricas. En base a este diseño, también se pueden suministrar en materiales plásticos como PVC y PP en tamaños de hasta DN100.

Disponibles en siete tamaños de 2" a 12" con bridas de cualquier estándar.

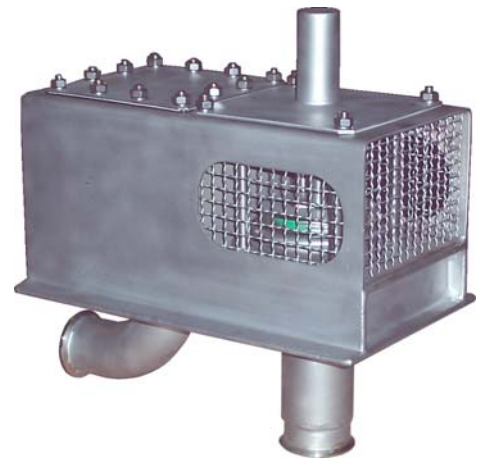
Tarados: en presión entre +22 y +1000 mmH₂O y en vacío entre -22 y -500 mmH₂O. Para otros tarados consultar.

Thanks to our experience in working processes like pressing, forming, welding we produce these fabricated stainless steel valves for more than twenty years to perform under severe corrosive conditions. They are supplied with sand-blasted body in order to get a right look. As an option they can be provided with steam jacket where process fluids polymerize at atmospheric conditions. On this design basis we are able to supply valves in plastic materials like PVC and PP until size DN 100.

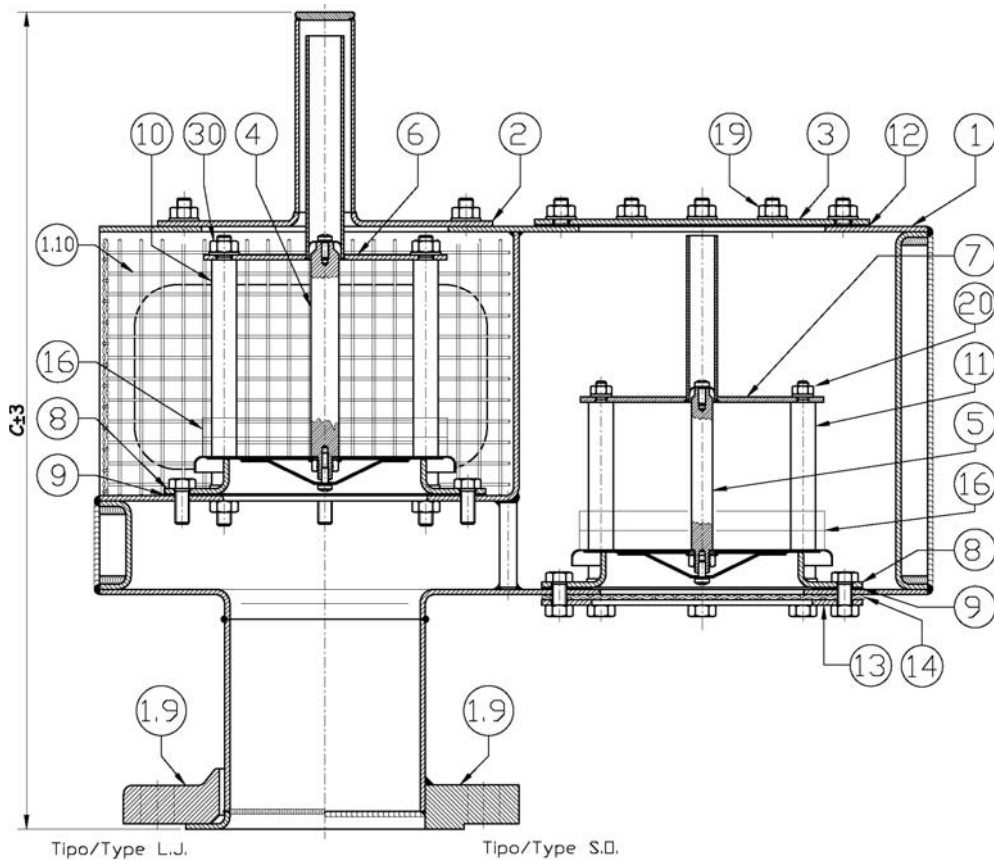
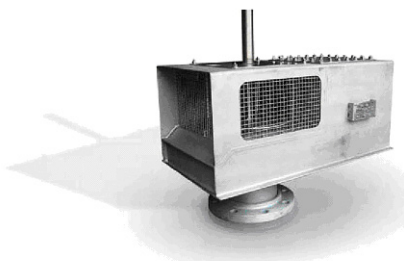
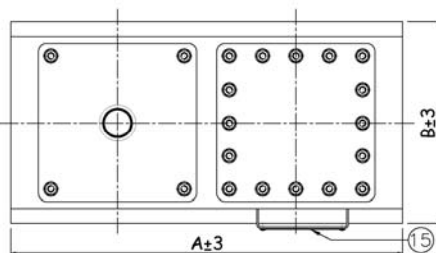
Available in seven sizes from 2" up to 12" with connections of any standard.

Setting: pressure from +22 up to +1000 mmH₂O. Vacuum from -22 up to -500 mmH₂O. For other settings consult factory.

Design pressure: 1500 mmH₂O.



TAMAÑO SIZE	A	B	C
D.N.	mm	mm	mm
2"	345	208	364
3"	476	248	469
4"	476	248	469
6"	716	396	624
8"	716	396	624
10"	988	448	914
12"	988	448	914

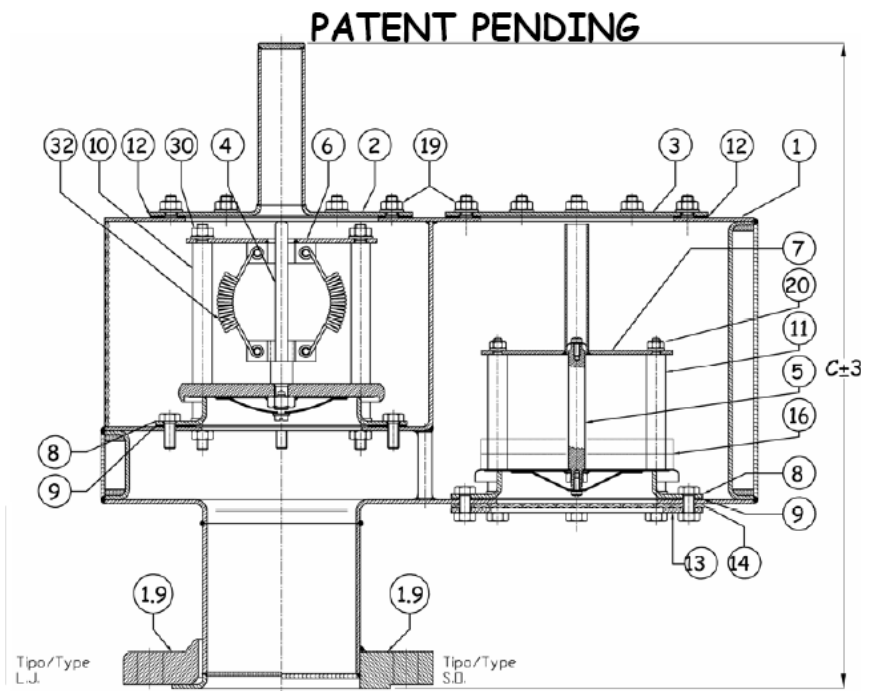
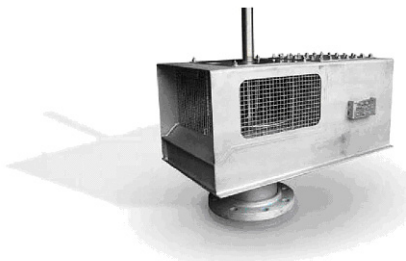
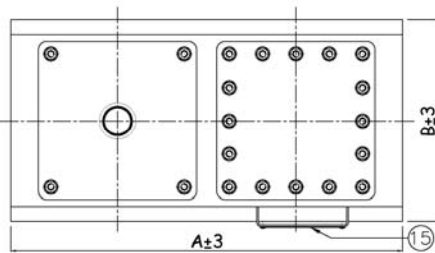


LISTA COMPONENTES - PARTS LIST

N. NO.	DESCRIPCIÓN - DESCRIPTION	COD. IDENT. TYPE CODE	MATERIAL - MATERIALS	
			VF	WF
1	Cuerpo - Body Valve	454-01-00A	AISI 304	AISI 316L
1.9	Brida - Flange	454-01-09A	Acero carb. Zincado en caliente - Hot Dip Galv. Carb. Steel	
1.10	Malla de presión - Pressure Screen	454-01-10A	AISI 304	AISI 316
2	Tapa de presión - Pressure Side Cover	454-02-00A	AISI 304	AISI 316L
3	Tapa de vacío - Vacuum Side Cover	454-03-00A	AISI 304	AISI 316L
4	Clapeta de presión - Pressure Side Cap	454-04-00A	AISI 316 + P.T.F.E. + F.É.P.	
5	Clapeta de vacío - Vacuum Side Cap	454-05-00A	AISI 316 + P.T.F.E. + F.É.P.	
6	Cruceta de presión - Pressure Side Cross	454-06-00A	AISI 304	AISI 316L
7	Cruceta de vacío - Vacuum Side Cross	454-07-00A	AISI 304	AISI 316L
8	Asineto - Seat	454-08-00A	AISI 304	AISI 316L
9	Junta de asiento - Seat Gasket	454-09-00A	Grafito expandido - Expanded Graphite	
10	Guía de presión - Pressure Side Cap Guide	454-10-00A	AISI 304	AISI 316
11	Guía de vacío - Vacuum Side Cap Guide	454-11-00A	AISI 304	AISI 316
12	Junta de la tapa - Vacuum Cover Gasket	454-12-00A	Grafito expandido - Expanded Graphite	
13	Reten de malla - Screen retainer	454-13-00A	AISI 304	AISI 316L
14	Malla de vacío - Vacuum Screen	454-14-00A	AISI 304	AISI 316
15	Chapa - Nameplate	454-15-00A	AISI 304	AISI 316
16	Contrapesos - Loading Weight		Plomo - Lead	
19	Tuerca M8 - M8 Nut		AISI 304	AISI 316
20	Tuerca - Nut M6: 2" - 3" - 4" --- M8: 6" - 8" - 10" - 12"		AISI 304	AISI 316
30	Tuerca - Nut M6: 2" --- M8: 3" - 4" --- M10: 6" - 8" - 10" - 12"		AISI 304	AISI 316



TAMAÑO SIZE	A	B	C
D.N. mm	mm	mm	mm
2"	345	208	364
3"	476	248	469
4"	476	248	469
6"	716	396	624
8"	716	396	624
10"	988	448	914
12"	988	448	914



DO NOT OPEN WHEN AN EXPLOSIVE ATMOSPHERE IS PRESENT
 COSTRUZIONI MECCANICHE LUPI SRL
 VIA CANCELLIERA, 27 - 00040 ARICCIA (ROMA) - ITALY
 MOD. NO. SIZE TAG NO.
 MAT. BODY/TRIM SERIAL NO.

CE **Ex** II 2 G 2B T=180°C

TECHNICAL FILE N° ATEX/11A/04/002

SETTING PRESSURE VACUUM
 CAPACITY _____ _____
 RELIEVING _____ _____

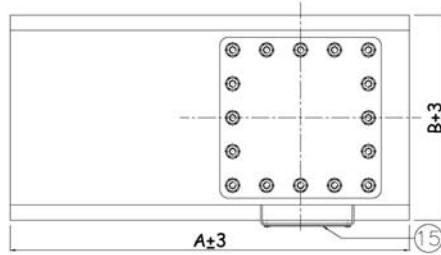
NON APRIRE QUANDO E' PRESENTE UNA ATMOSFERA ESPLOSIVA

LISTA COMPONENTES - PARTS LIST

N. NO.	DESCRIPCIÓN - DESCRIPTION	COD. IDENT. TYPE CODE	MATERIAL - MATERIALS
1	Cuerpo - Body Valve	454-01-00A	AISI 316L
1.9	Brida - Flange	454-01-09A	Acero carb. Zincado en caliente Hot Dip Galv. Carb. Steel
1.10	Malla de presión - Pressure Screen	454-01-10A	AISI 316L
2	Tapa de presión - Pressure Side Cover	454-02-00A	AISI 316L
3	Tapa de vacío - Vacuum Side Cover	454-03-00A	AISI 316L
4	Clapeta de presión - Pressure Side Cap	454-04-00A	AISI 316 + P.T.F.E. + F.E.P.
5	Clapeta de vacío - Vacuum Side Cap	454-05-00A	AISI 316 + P.T.F.E. + F.E.P.
6	Cruceta de presión - Pressure Side Cross	454-06-00A	AISI 316
7	Cruceta de vacío - Vacuum Side Cross	454-07-00A	AISI 316
8	Asineto - Seat	454-08-00A	AISI 316
9	Junta de asiento - Seat Gasket	454-09-00A	Grafito expandido - Expanded Graphite
10	Guía de presión - Pressure Side Cap Guide	454-10-00A	AISI 316
11	Guía de vacío - Vacuum Side Cap Guide	454-11-00A	AISI 316
12	Junta de la tapa - Vacuum Cover Gasket	454-12-00A	Grafito expandido - Expanded Graphite
13	Reten de malla - Screen retainer	454-13-00A	AISI 316
14	Malla de vacío - Vacuum Screen	454-14-00A	AISI 316L
15	Chapa - Nameplate	454-15-00A	AISI 316
16	Contrapesos - Loading Weight		Plomo - Lead
19	Tuerca M8 - M8 Nut		AISI 316
20	Tuerca - Nut M6: 2" - 3" - 4" --- M8: 6" - 8" - 10" - 12"		AISI 316
30	Tuerca - Nut M6: 2" --- M8: 3" - 4" --- M10: 6" - 8" - 10" - 12"		AISI 316
32	Muelle - Spring		AISI 316



TAMAÑO SIZE	A	B	C
D.N.	mm	mm	mm
2"	345	208	283
3"	476	248	342
4"	476	248	342
6"	716	396	459
8"	716	396	459
10"	988	448	681
12"	988	448	681



DO NOT OPEN WHEN AN EXPLOSIVE ATMOSPHERE IS PRESENT

COSTRUZIONI MECCANICHE LUPI SRL
VIA CANCELLIERA, 27 - 00040 ARICCIA (ROMA) - ITALY

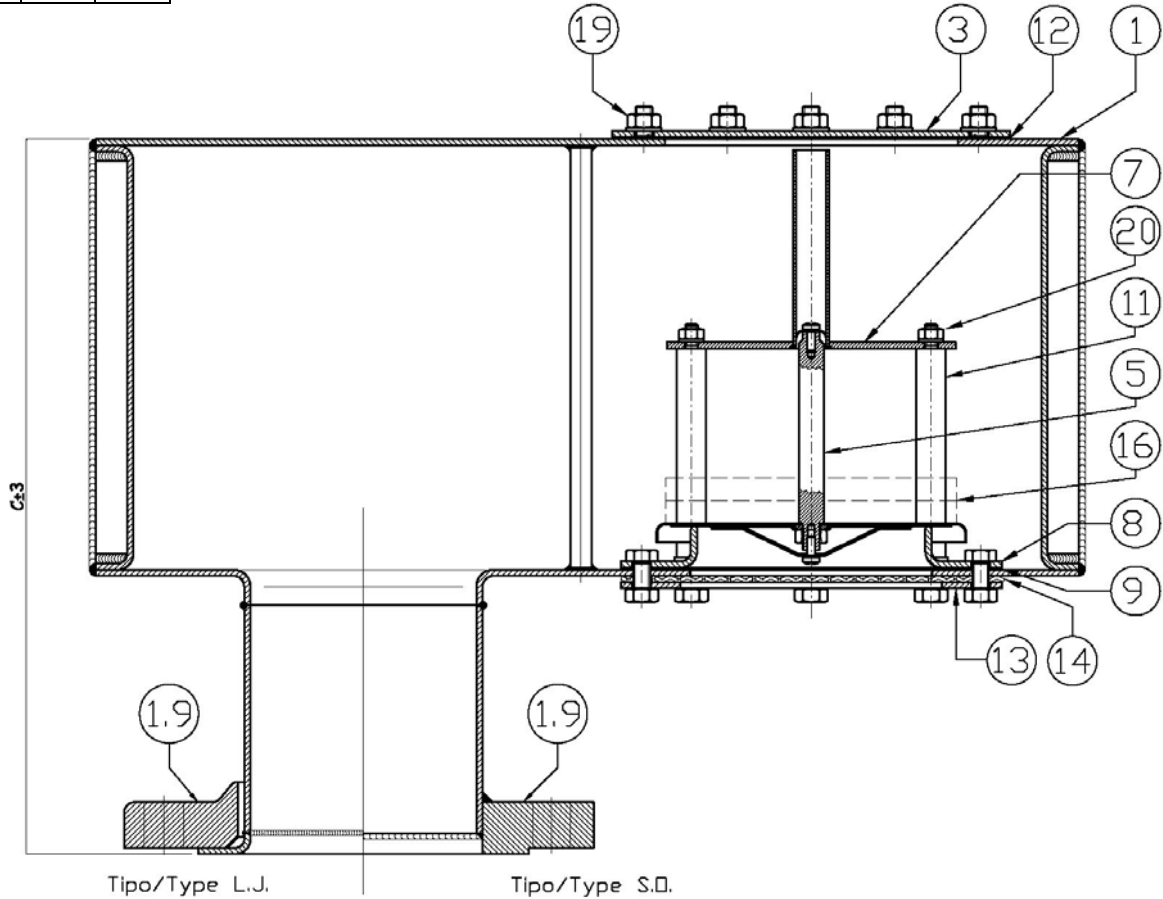
MOD. NO. SIZE TAG NO.
MAT. BODY/TRIM SERIAL NO.

CE Ex II 2 G 2B T=180°C

TECHNICAL FILE N° ATEX/ITA/04/002

SETTING _____ PRESSURE _____
CAPACITY _____ VACUUM _____
RELIEVING _____

NON APRIRE QUANDO E' PRESENTE UNA ATMOSFERA ESPLOSIVA

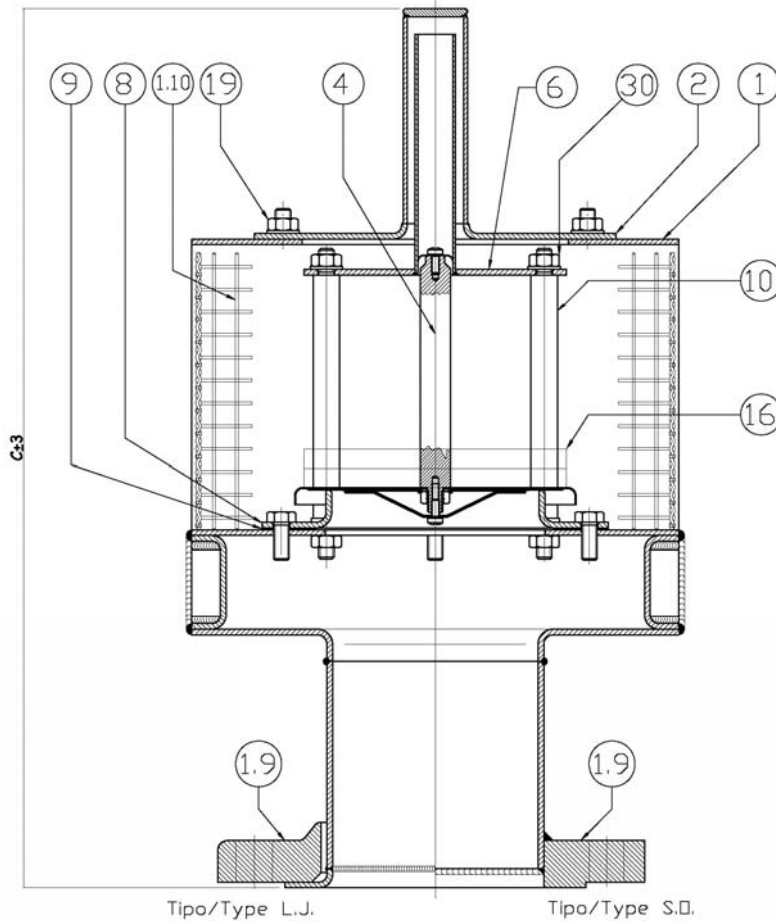


LISTA DE MATERIALES - PARTS LIST

N. NO.	DESCRIPCIÓN - DESCRIPTION	COD. IDENT. TYPE CODE	MATERIAL - MATERIALS	
			VF	WF
1	Cuerpo - Body Valve	456-01-00A	AISI 304	AISI 316L
1.9	Brida - Flange	454-01-09A	Acero al carbono zincado en caliente - Hot Dip Galv. Carb. Steel	
3	Tapa de vacío - Vacuum Side Cover	454-03-00A	AISI 304	AISI 316L
5	Clapeta de vacío - Vacuum Side Cap	454-05-00A	AISI 316 + P.T.F.E. + F.É.P.	
7	Cruceta de vacío - Vacuum Side Cross	454-07-00A	AISI 304	AISI 316L
8	Asiento - Seat	454-08-00A	AISI 304	AISI 316L
9	Junta del asiento - Seat Gasket	454-09-00A	Grafito expandido - Expanded Graphite	
11	Guía de vacío - Vacuum Side Cap Guide	454-11-00A	AISI 304	AISI 316
12	Junta tapa de vacío - Vacuum Cover Gasket	454-12-00A	Grafito expandido - Expanded Graphite	
13	Reten de malla - Screen Retainer	454-13-00A	AISI 304	AISI 316L
14	Malla de vacío - Vacuum Screen	454-14-00A	AISI 304	AISI 316
15	Chapa - Nameplate	454-15-00A	AISI 304	AISI 316
16	Contrapesos - Loading Weight		Plomo - Lead	
19	Tuerca M8 - M8 Nut		AISI 304	AISI 316
20	Tuerca - Nut M6: 2" - 3" - 4" --- M8: 6" - 8" - 10" - 12"		AISI 304	AISI 316



TAMAÑO SIZE	A	B	C
D.N.	mm	mm	mm
2"	192	208	365
3"	262	248	465
4"	262	248	465
6"	450	396	625
8"	450	396	625
10"	620	448	914
12"	620	448	914



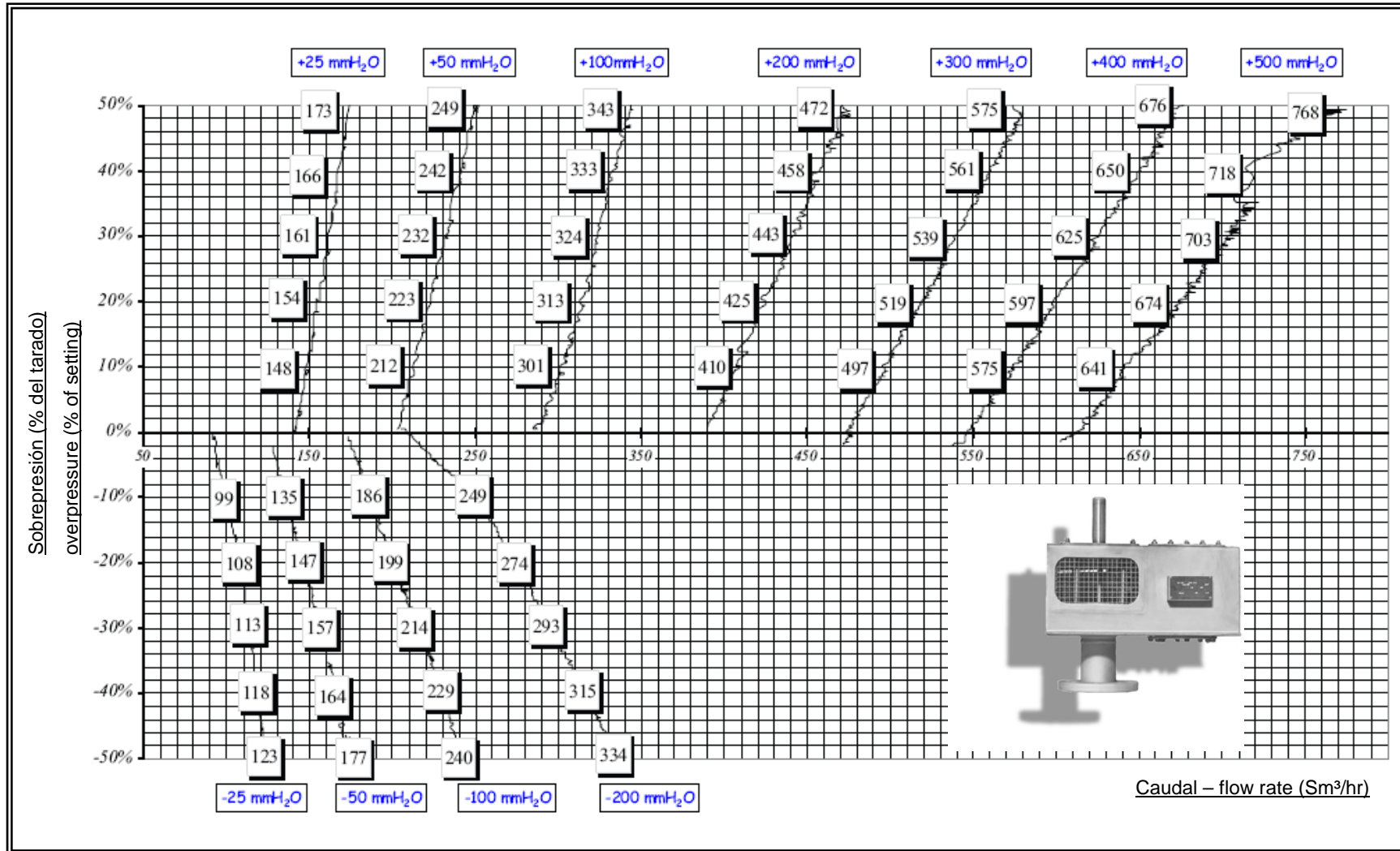
Tipo/Type L.J.

Tipo/Type S.O.

LISTA DE MATERIALES - PARTS LIST

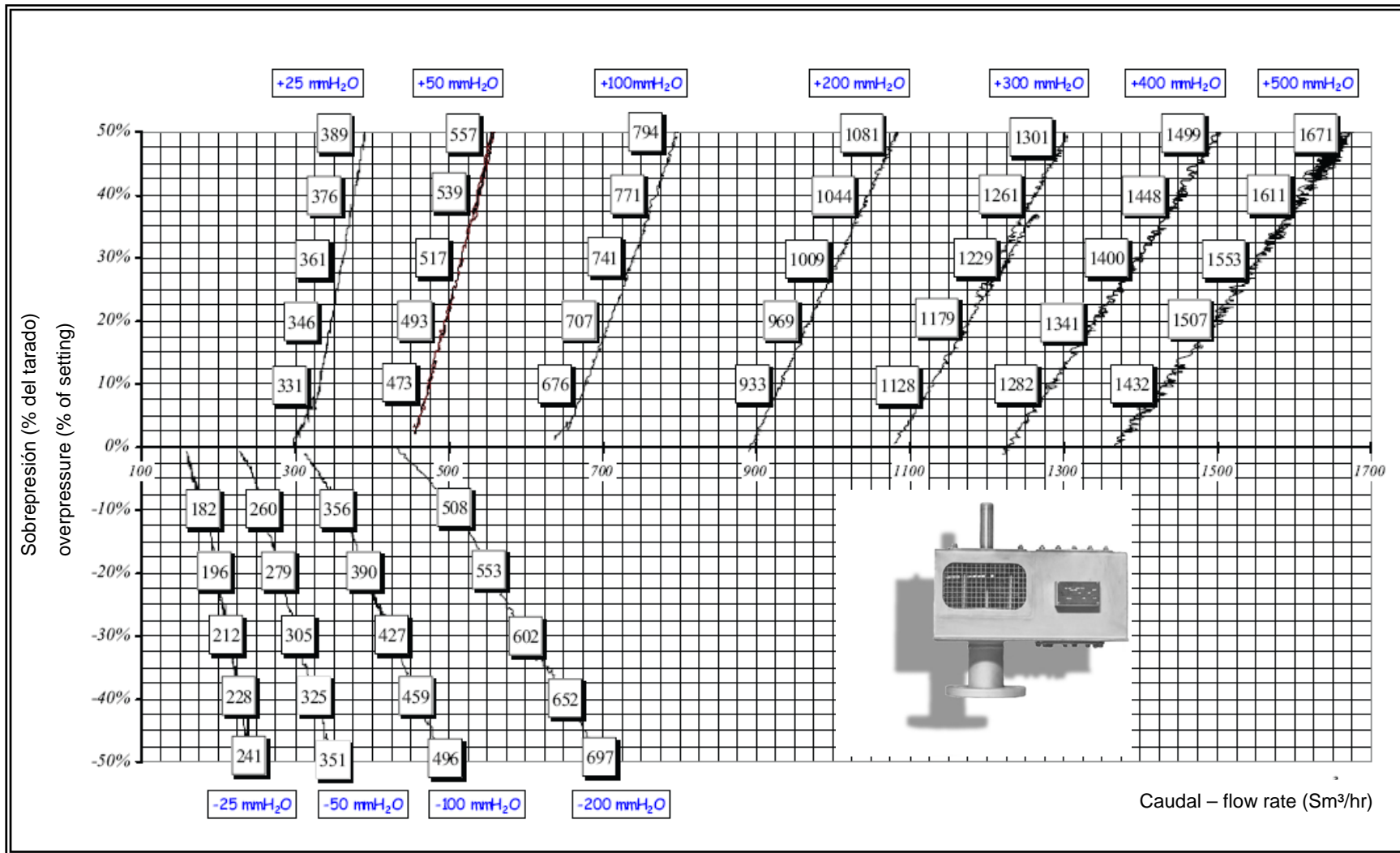
N. NO.	DESCRIPCIÓN - DESCRIPTION	COD. IDENT. TYPE CODE	MATERIALES - MATERIALS	
			VF	WF
1	Cuerpo- Body Valve	463-01-00A	AISI 304	AISI 316L
1.9	Brida - Flange	454-01-09A	Acero al carbono zincado en caliente - Hot Dip Galv. Carb. Steel	
1.10	Malla - Screen	463-01-04A	AISI 304	AISI 316
2	Tapa lado presión - Pressure Side Cover	454-02-00A	AISI 304	AISI 316L
4	Clapeta de presión - Pressure Side Cap	454-04-00A	AISI 316 + P.T.F.E. + F.E.P.	
6	Cruceta de presión - Pressure Side Cross	454-06-00A	AISI 304	AISI 316L
8	Asiento - Seat	454-08-00A	AISI 304	AISI 316L
9	Junta del asiento - Seat Gasket	454-09-00A	Grafito expandido - Expanded Graphite	
10	Guía clapeta de presión - Pressure Side Cap Guide	454-10-00A	AISI 304	AISI 316
15	Chapa - Nameplate	454-15-00A	AISI 304	AISI 316
16	Contrapesos - Loading Weight		Plomo - Lead	
19	Tuerca M8 - M8 Nut		AISI 304	AISI 316
30	Tuerca - Nut M6: 2" --- M8: 3" - 4" --- M10: 6" - 8" - 10" - 12"		AISI 304	AISI 316

VÁLVULA / VALVE MOD. 454 - 2" (DN50)



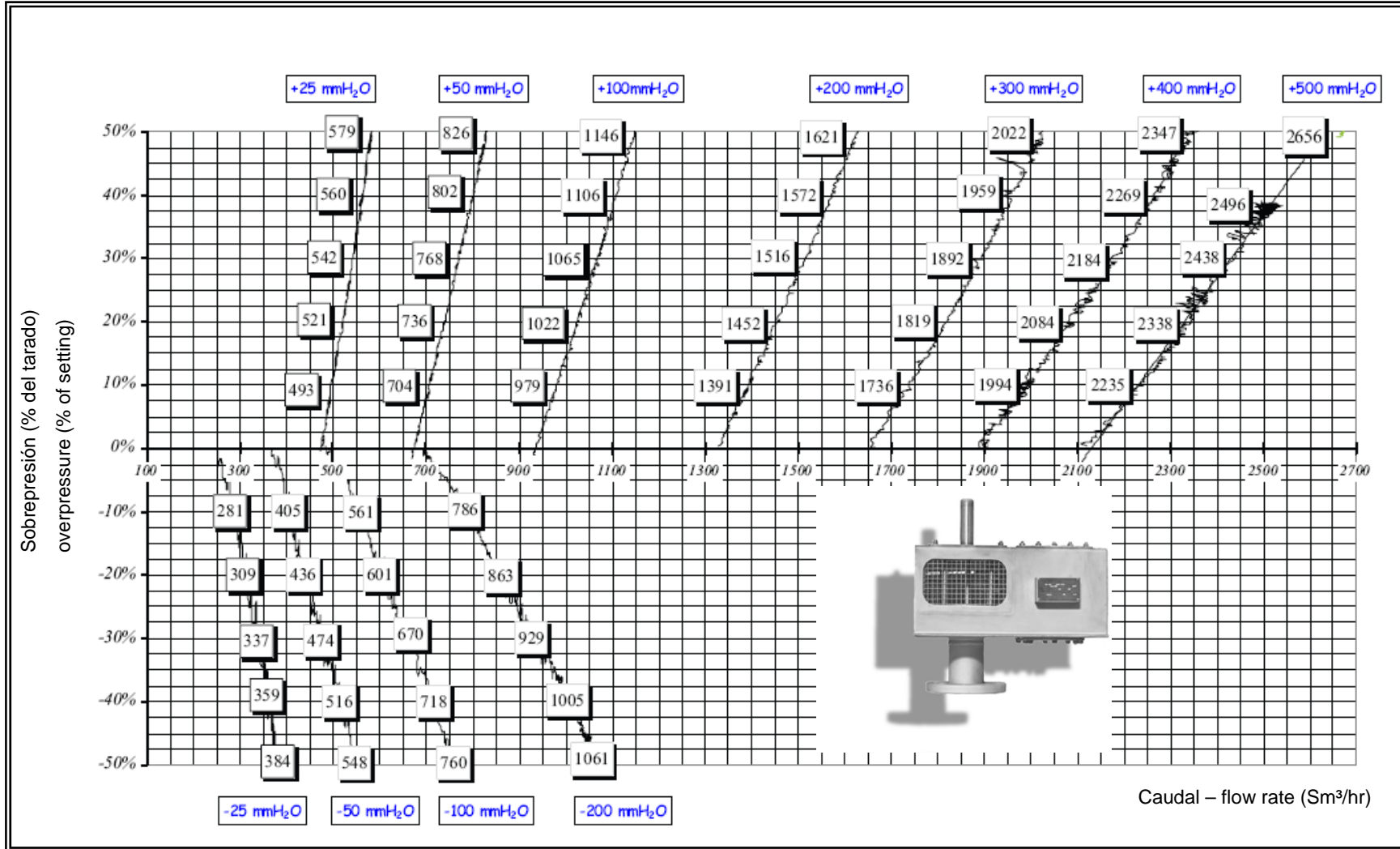
NOTA: Los caudales de vacío son los mismos para el modelo 456 y 3456.
 NOTE: Vacuum flow rates values are the same for model 456 and 3456.

VÁLVULA / VALVE MOD. 454 - 3" (DN80)



NOTA: Los caudales de vacío son los mismos para el modelo 456 y 3456.
 NOTE: Vacuum flow rates values are the same for model 456 and 3456.

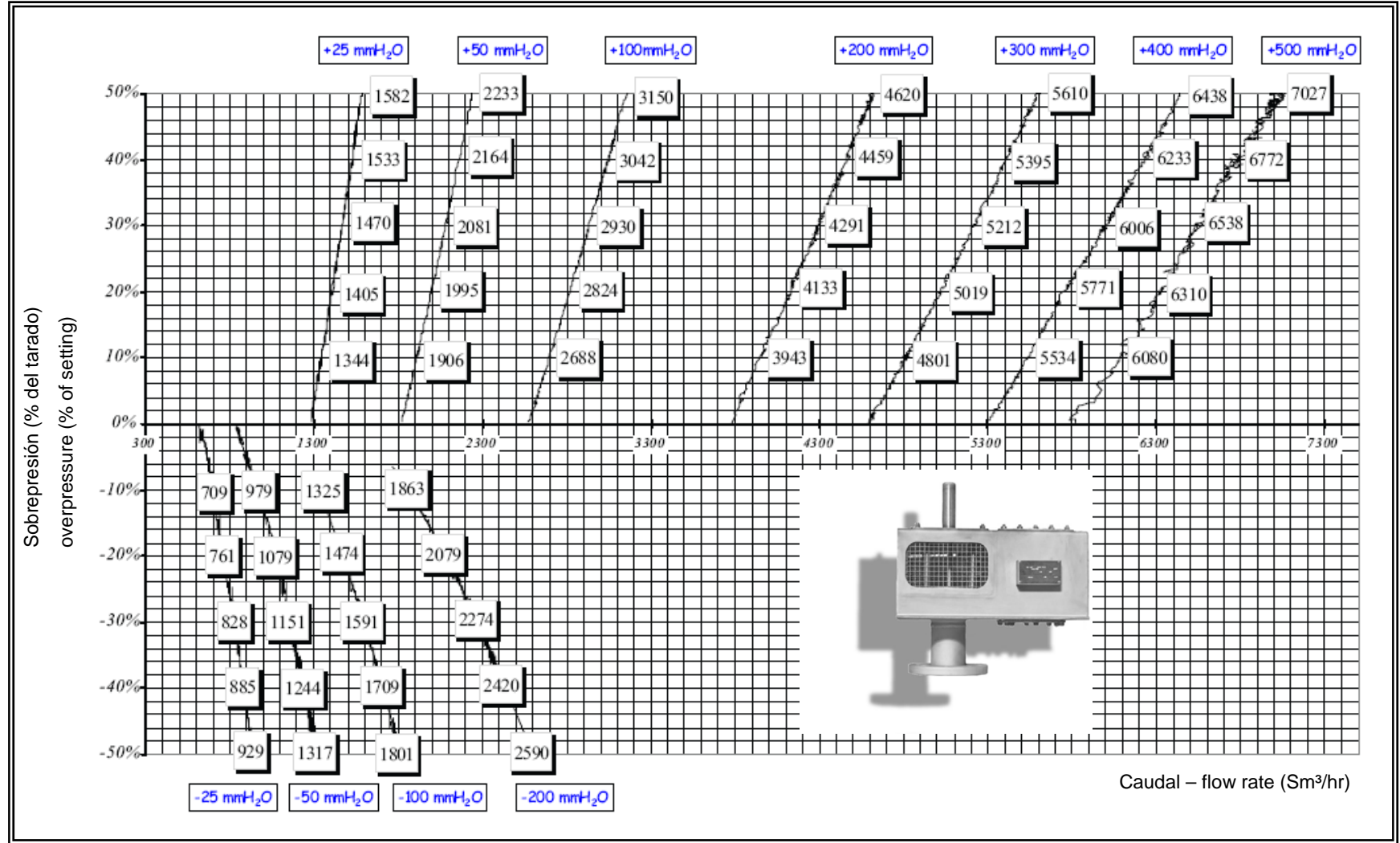
VÁLVULA / VALVE MOD. 454 - 4" (DN100)



NOTA: Los caudales de vacío son los mismos para el modelo 456 y 3456.

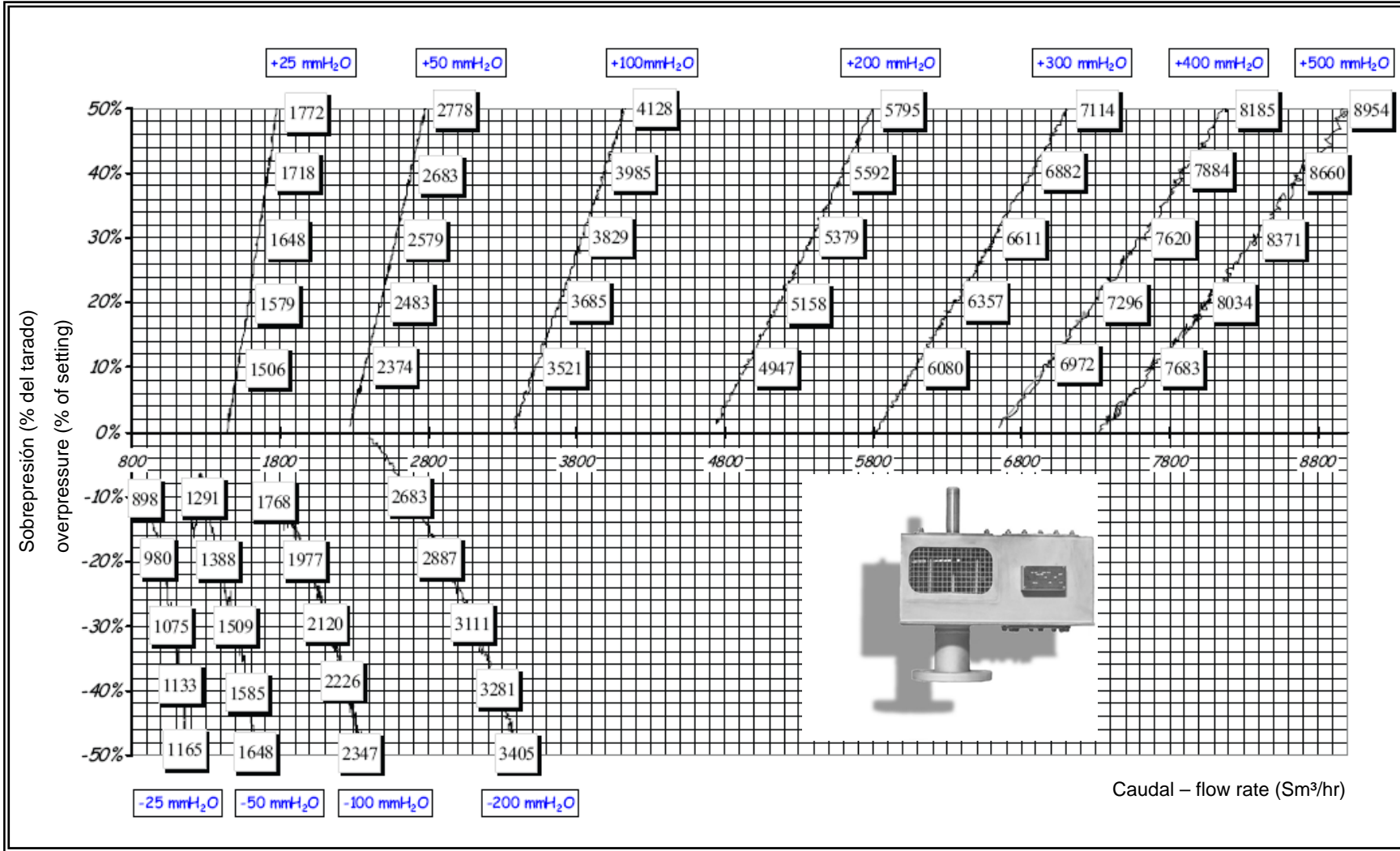
NOTE: Vacuum flow rates values are the same for model 456 and 3456.

VÁLVULA / VALVE MOD. 454 - 6" (DN150)



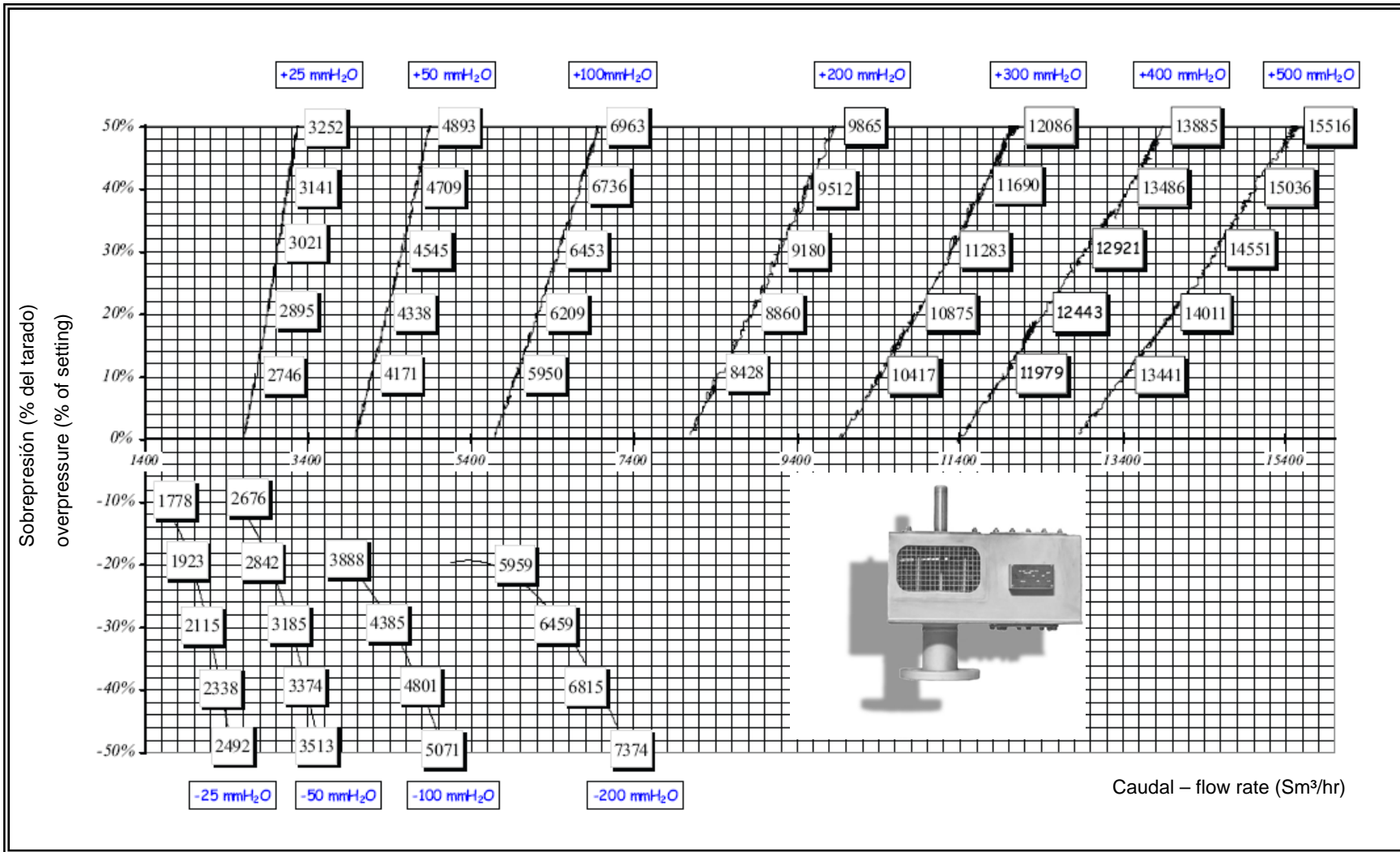
NOTA: Los caudales de vacío son los mismos para el modelo 456 y 3456.
 NOTE: Vacuum flow rates values are the same for model 456 and 3456.

VÁLVULA / VALVE MOD. 454 - 8" (DN200)



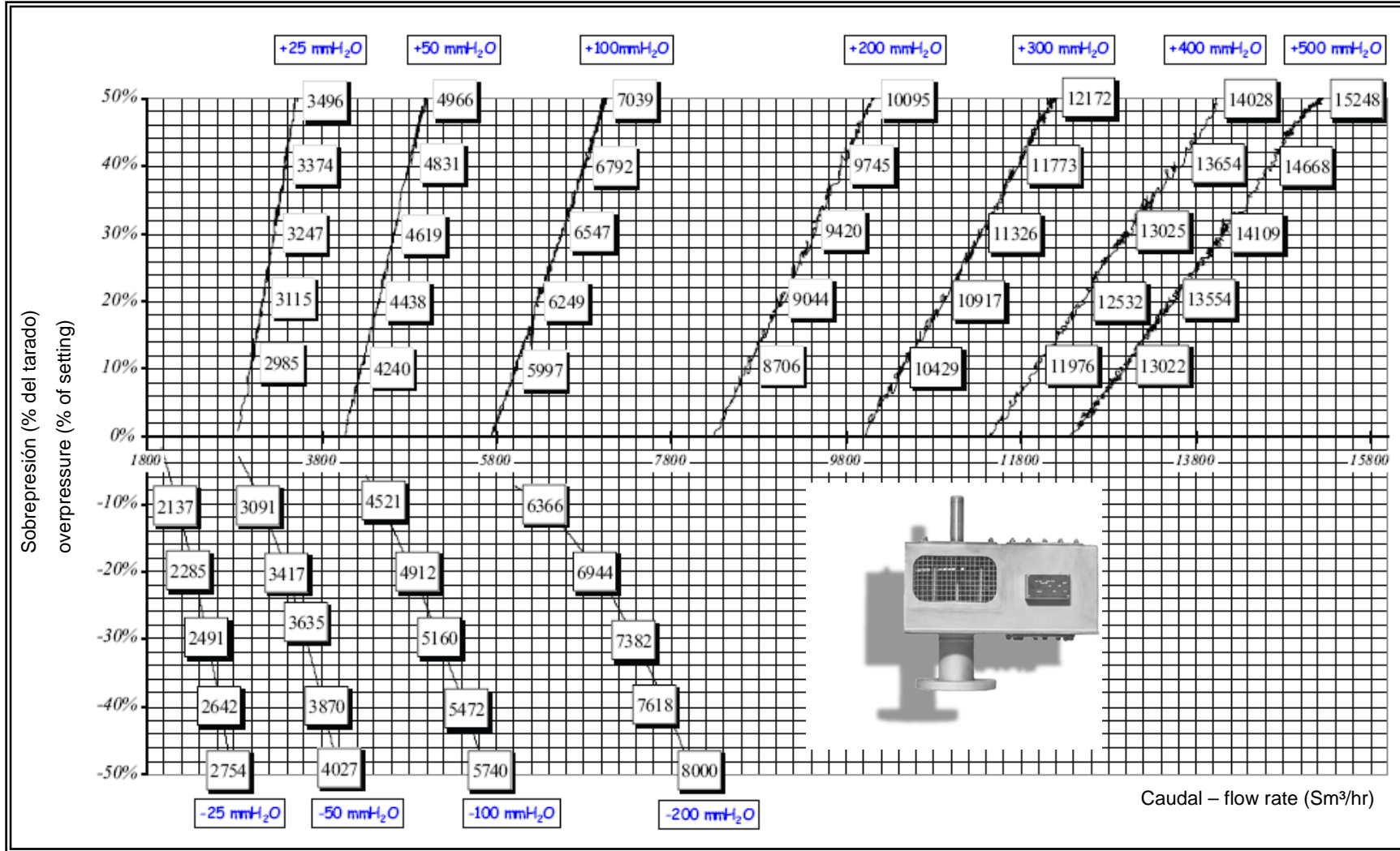
NOTA: Los caudales de vacío son los mismos para el modelo 456 y 3456.
 NOTE: Vacuum flow rates values are the same for model 456 and 3456.

VÁLVULA / VALVE MOD. 454 - 10" (DN250)



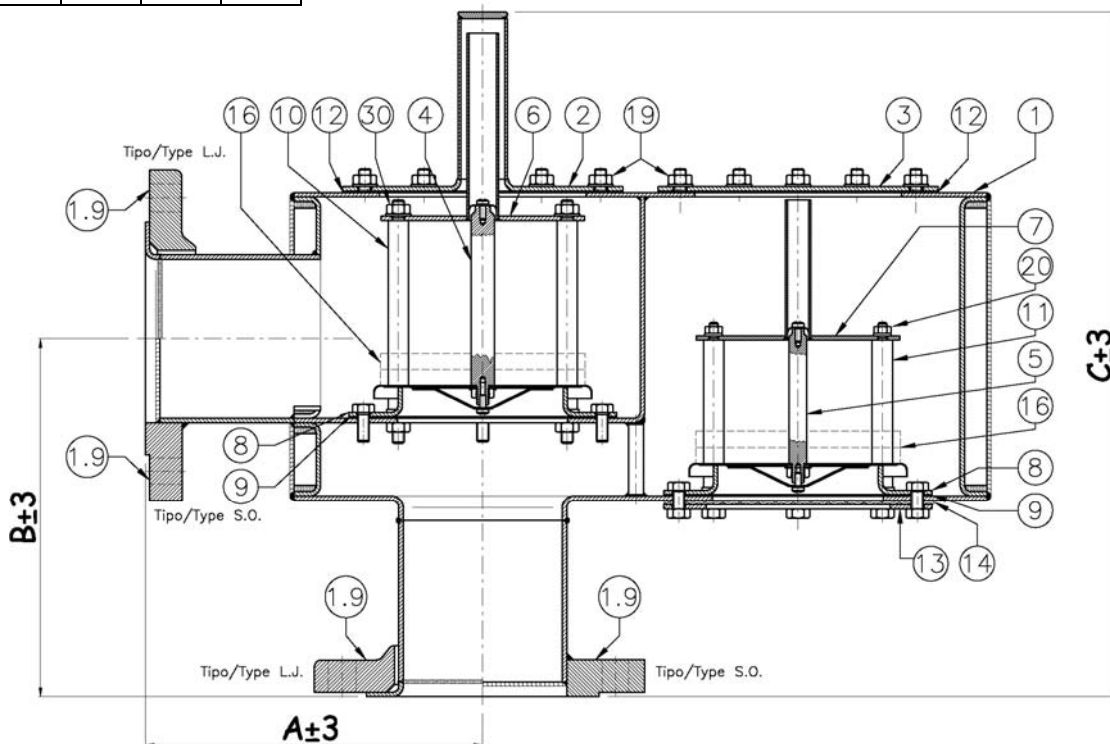
NOTA: Los caudales de vacío son los mismos para el modelo 456 y 3456.
 NOTE: Vacuum flow rates values are the same for model 456 and 3456.

VÁLVULA / VALVE MOD. 454 - 12" (DN300)



NOTA: Los caudales de vacío son los mismos para el modelo 456 y 3456.
 NOTE: Vacuum flow rates values are the same for model 456 and 3456.

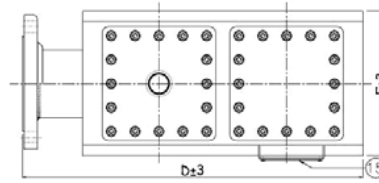
TAMAÑO SIZE	A	B	C	D	€
D.N.	mm	mm	mm	mm	mm
2"	175	197	365	424	208
3"	229	231	465	574	248
4"	229	243	465	574	248
6"	332	308	625	823	396
8"	332	334	625	823	396
10"	457	476	914	1135	448
12"	457	502	914	1135	448



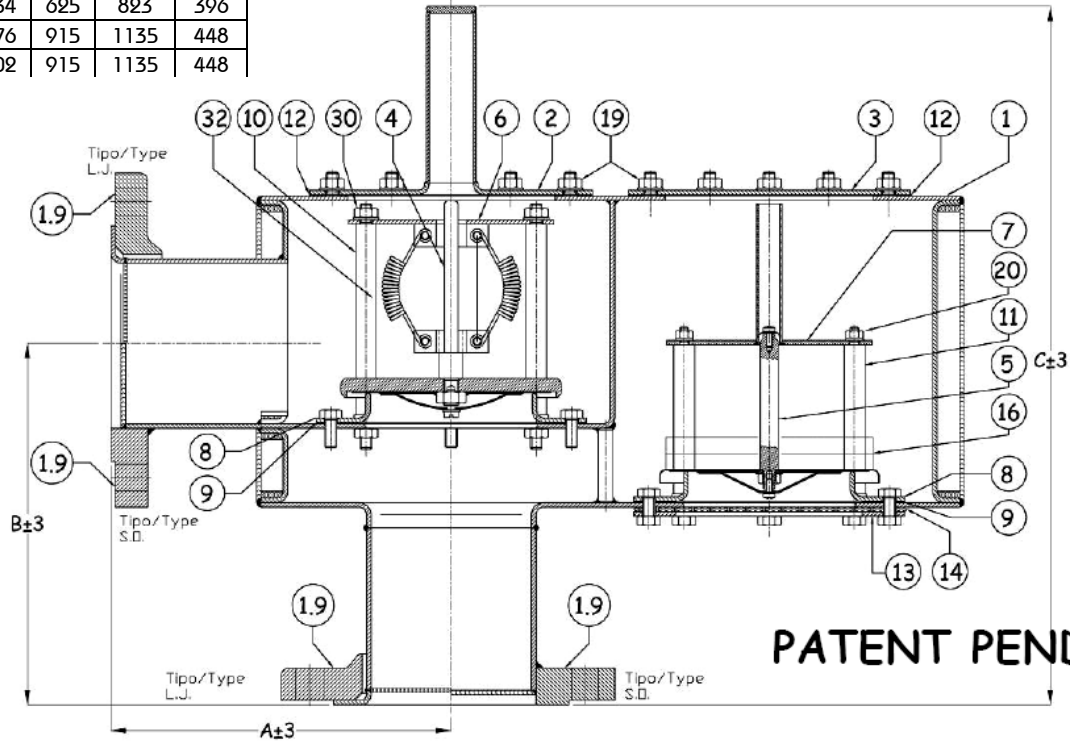
LISTA DE MATERIALES - PARTS LIST

N. NO.	DESCRIPCIÓN - DESCRIPTION	COD. IDENT. TYPE CODE	MATERIALES - MATERIALS	
			VF	WF
1	Cuerpo - Body Valve	492-01-00A	AISI 304	AISI 316L
1.9	Brida - Flanges	454-01-09A	Acero al carbono zincado en caliente - Hot Dip Galv. Carb. Steel	
2	Tapa lado presión - Pressure Side Cover	492-02-00A	AISI 304	AISI 316L
3	Tapa lado vacío - Vacuum Side Cover	454-03-00A	AISI 304	AISI 316L
4	Clapeta de presión - Pressure Side Cap	454-04-00A	AISI 316 + P.T.F.E. + F.E.P.	
5	Clapeta de vacío - Vacuum Side Cap	454-05-00A	AISI 316 + P.T.F.E. + F.E.P.	
6	Cruceta de presión - Pressure Side Cross	454-06-00A	AISI 304	AISI 316L
7	Cruceta de vacío - Vacuum Side Cross	454-07-00A	AISI 304	AISI 316L
8	Asiento - Seat	454-08-00A	AISI 304	AISI 316L
9	Junta del asiento - Seat Gasket	454-09-00A	Grafito Expandido - Expanded Graphite	
10	Guía clapeta de presión. - Pressure Side Cap Guide	454-10-00A	AISI 304	AISI 316
11	Guía clapeta de vacío - Vacuum Side Cap Guide	454-11-00A	AISI 304	AISI 316
12	Junta tapa de vacío - Vacuum Cover Gasket	454-12-00A	Grafito Expandido - Expanded Graphite	
13	Reten de malla - Screen retainer	454-13-00A	AISI 304	AISI 316L
14	Malla de vacío - Vacuum Screen	454-14-00A	AISI 304	AISI 316
15	Chapa - Nameplate	454-15-00A	AISI 304	AISI 316
16	Contrapesos - Loading Weight		Plomo - Lead	
19	Tuerca M8 - M8 Nut		AISI 304	AISI 316
20	tuerca - Nut M6: 2" - 3" - 4" --- M8: 6" - 8" - 10" - 12"		AISI 304	AISI 316
30	tuerca - Nut M6: 2" --- M8: 3" - 4" --- M10: 6" - 8" - 10" - 12"		AISI 304	AISI 316

TAMAÑO SIZE	A	B	C	D	E
D.N.	mm	mm	mm	mm	mm
2"	175	197	365	424	208
3"	229	231	470	574	248
4"	229	243	470	574	248
6"	332	308	625	823	396
8"	332	334	625	823	396
10"	457	476	915	1135	448
12"	457	502	915	1135	448



DO NOT OPEN WHEN AN EXPLOSIVE ATMOSPHERE IS PRESENT
COSTRUZIONI MECCANICHE LUPI S.R.L.
VIA CANCELLIERA,27 -00040 ARICCIA (ROMA) - ITALY
MOD. NO. SIZE TAG NO.
MAT. BODY/TRIM SERIAL NO.
CE II 2 G 2B T-180°C
TECHNICAL FILE N° ATEX/ITA/04/002
SETTING PRESSURE VACUUM
CAPACITY
RELIEVING
NON APRIRE QUANDO E' PRESENTE UNA ATMOSFERA ESPLOSIVA



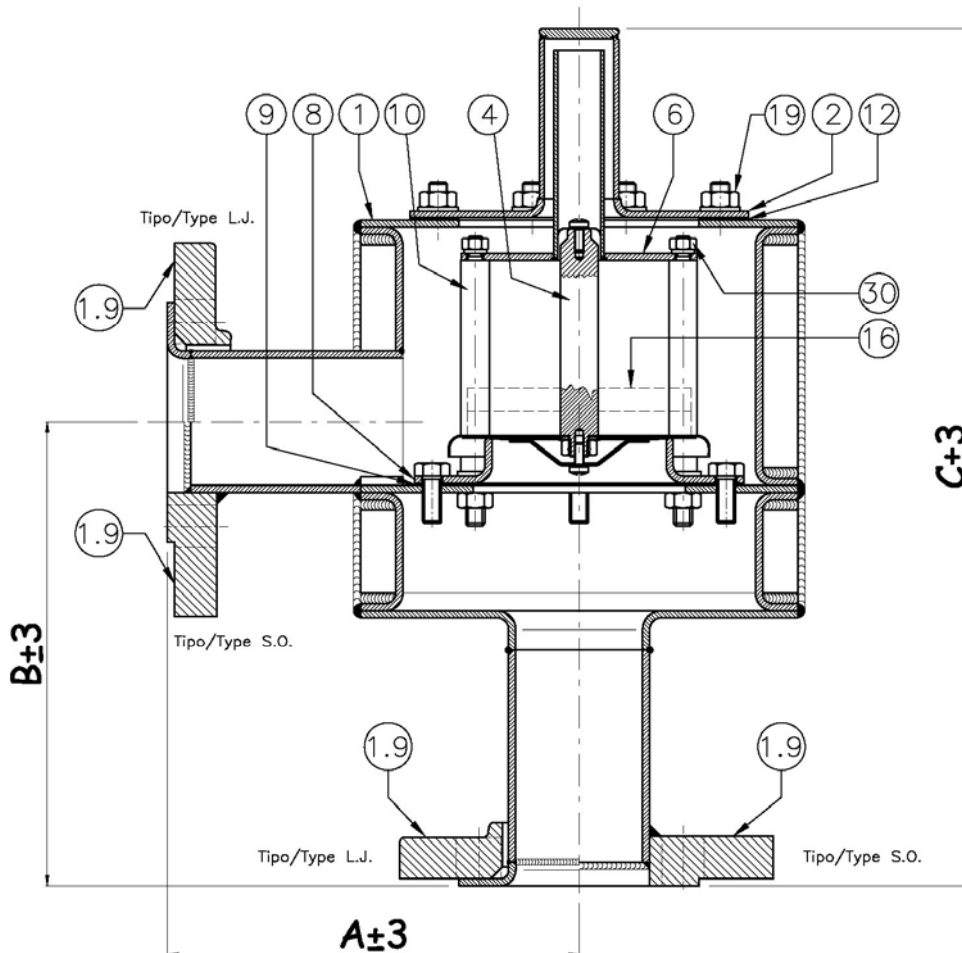
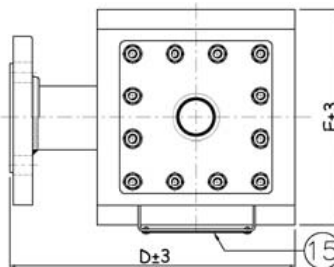
PATENT PENDING

LISTA COMPONENTES - PARTS LIST

N. NO.	DESCRIPCIÓN - DESCRIPTION	COD. IDENT. TYPE CODE	MATERIAL - MATERIALS
1	Cuerpo - Body Valve	492-01-00A	AISI 316L
1.9	Brida - Flange	454-01-09A	Acero al carbono zincado en caliente Hot dip galvanized steel
2	Tapa de presión - Pressure Side Cover	492-02-00A	AISI 316L
3	Tapa de vacío - Vacuum Side Cover	454-03-00A	AISI 316L
4	Clapeta de presión - Pressure Side Cap	454-04-00A	AISI 316 + P.T.F.E. + F.E.P.
5	Clapeta de vacío - Vacuum Side Cap	454-05-00A	AISI 316 + P.T.F.E. + F.E.P.
6	Cruceta de presión - Pressure Side Cross	454-06-00A	AISI 316
7	Cruceta de vacío - Vacuum Side Cross	454-07-00A	AISI 316
8	Asiento - Seat	454-08-00A	AISI 316
9	Junta de asiento - Seat Gasket	454-09-00A	Grafito expandido - Expanded Graphite
10	Guía de presión - Pressure Side Cap Guide	454-10-00A	AISI 316
11	Guía de vacío - Vacuum Side Cap Guide	454-11-00A	AISI 316
12	Junta de la tapa - Vacuum Cover Gasket	454-12-00A	Grafito expandido - Expanded Graphite
13	Reten de malla - Screen retainer	454-13-00A	AISI 316
14	Malla de vacío - Vacuum Screen	454-14-00A	AISI 316L
15	Chapa - Nameplate	454-15-00A	AISI 316
16	Contrapesos - Loading Weight		Plomo - Lead
19	Tuerca M8 - M8 Nut		AISI 316
20	Tuerca - Nut M6: 2" - 3" - 4" --- M8: 6" - 8" - 10" - 12"		AISI 316
30	Tuerca - Nut M6: 2" --- M8: 3" - 4" --- M10: 6" - 8" - 10" - 12"		AISI 316
32	Muelle - Spring		AISI 316



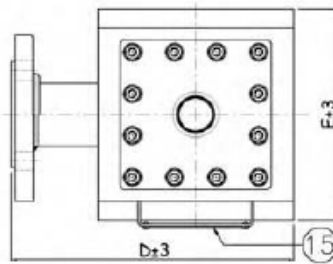
TAMAÑO SIZE	A	B	C	D	€
D.N.	mm	mm	mm	mm	mm
2"	175	197	365	271	208
3"	229	231	465	360	248
4"	229	243	465	360	248
6"	332	308	625	557	396
8"	332	334	625	557	396
10"	457	476	914	767	448
12"	457	502	914	767	448



LISTA DE MATERIALES - PARTS LIST

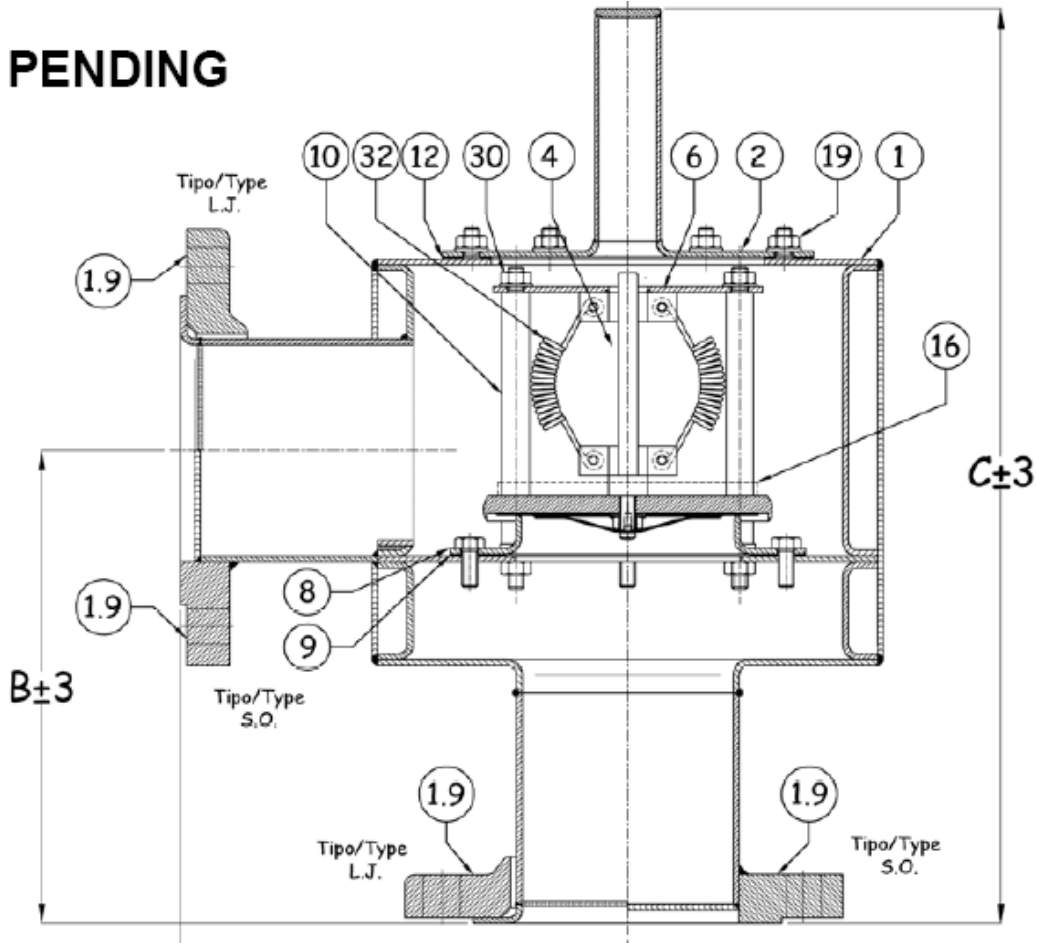
N. NO.	DESCRIPCIÓN - DESCRIPTION	COD. IDENT. TYPE CODE	MATERIALES - MATERIALS	
			VF	WF
1	Cuerpo - Body Valve	493-01-00A	AISI 304	AISI 316L
1.9	Brida - Flange	454-01-09A	Acero al carbono zincado en caliente - Hot Dip Galv. Carb. Steel	
2	Tapa de presión Pressure Side Cover	454-02-00A	AISI 304	AISI 316L
4	Clapeta de presión - Pressure Side Cap	454-04-00A	AISI 316 + P.T.F.E. + F.€P.	
6	Cruceta de presión - Pressure Side Cross	454-06-00A	AISI 304	AISI 316L
8	Asiento - Seat	454-08-00A	AISI 304	AISI 316L
9	Junta de asiento - Seat Gasket	454-09-00A	Grafito Expandido - Expanded Graphite	
10	Guia clapeta presión - Pressure Side Cap	454-10-00A	AISI 304	AISI 316
12	Junta lado presión - Pressure Cover Gasket	454-12-00A	Grafito Expandido - Expanded Graphite	
15	Chapa - Nameplate	454-15-00A	AISI 304	AISI 316
16	Contrapesos - Loading Weight		Plomo - Lead	
19	Tuerca - M8 Nut		AISI 304	AISI 316
30	Tuerca - Nut M6: 2" --- M8: 3" - 4" --- M10: 6" - 8" - 10" - 12"		AISI 304	AISI 316

TAMAÑO SIZE	A	B	C	D	€
D.N.	mm	mm	mm	mm	mm
3"	229	231	470	360	248
4"	229	243	470	360	248
6"	332	308	625	557	396
8"	332	334	625	557	396
10"	457	476	915	767	448
12"	457	502	915	767	448



DO NOT OPEN WHEN AN EXPLOSIVE ATMOSPHERE IS PRESENT
 COSTRUZIONI MECCANICHE LUPI SRL
 VIA CANCELLIERA,27 -00040 ARICCIA (ROMA) - ITALY
 MOD.NO. SIZE TAG NO.
 MAT.BODY/TRIM SERIAL NO.
 CE II 2 G 2R T-100°C
 TECHNICAL FILE N° ATEX/ITA/D4/G02
 SETTING PRESSURE VACUUM
 CAPACITY
 HELIUM
 NON APRIRE QUANDO E' PRESENTE UNA ATMOSPHERA ESPLOSIVA

PATENT PENDING

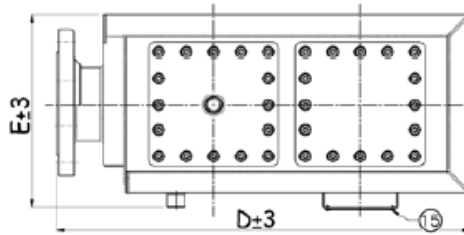


LISTA DE MATERIALES - PARTS LIST

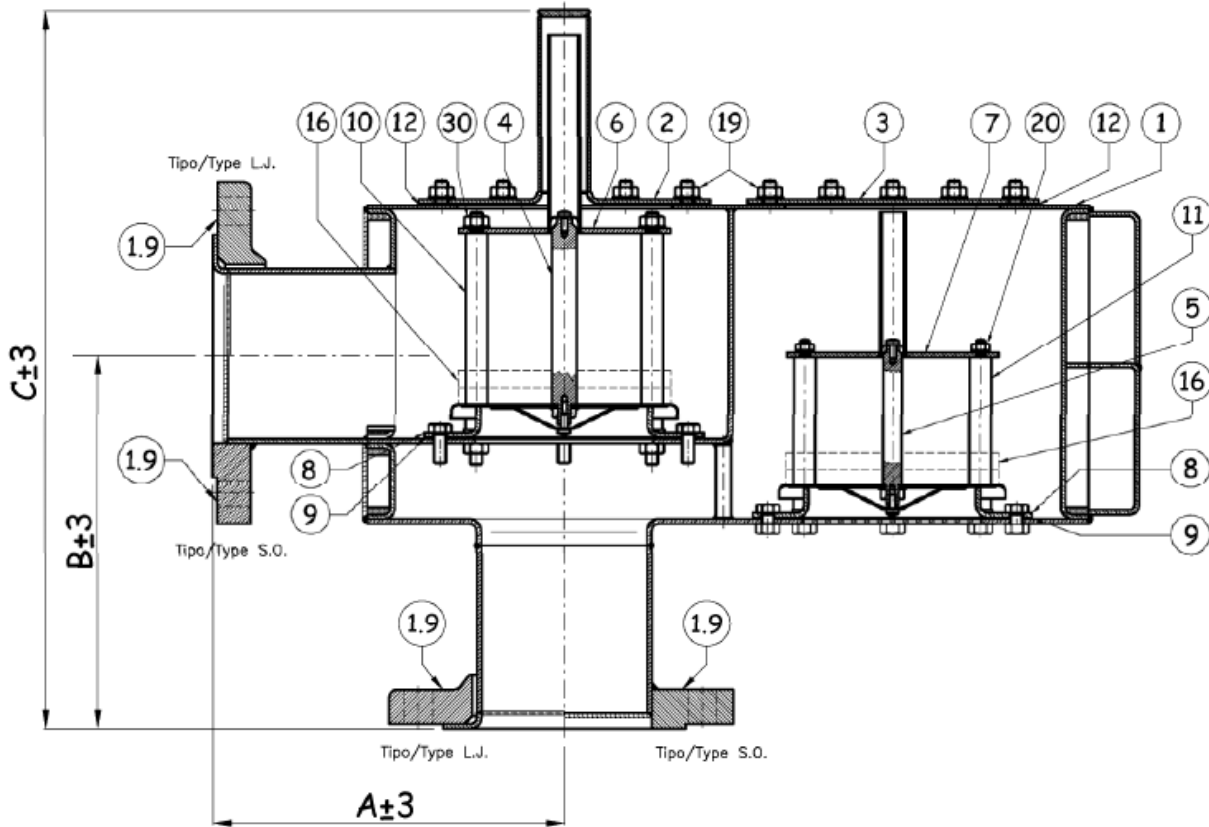
N. NO.	DESCRIPCIÓN - DESCRIPTION	COD. IDENT. TYPE CODE	MATERIALES - MATERIALS
			WF
1	Cuerpo - Body Valve	493-01-00A	AISI 316L
1.9	Brida - Flange	454-01-09A	Acero al carbono zincado en caliente Hot Dip Galv. Carb. Steel
2	Tapa de presión Pressure Side Cover	454-02-00A	AISI 316L
4	Clapeta de presión - Pressure Side Cap	454-04-00A	AISI 316 + P.T.F.E. + F.E.P.
6	Cruceta de presión - Pressure Side Cross	454-06-00A	AISI 316L
8	Asiento - Seat	454-08-00A	AISI 316L
9	Junta de asiento - Seat Gasket	454-09-00A	Grafito Expandido - Expanded Graphite
10	Guia clapeta presión - Pressure Side Cap	454-10-00A	AISI 316
12	Junta lado presión - Pressure Cover Gasket	454-12-00A	Grafito Expandido - Expanded Graphite
15	Chapa - Nameplate	454-15-00A	AISI 316
16	Contrapesos - Loading Weight		Plomo - Lead
19	Tuerca - M8 Nut		AISI 316
30	Tuerca - Nut M6: 2" --- M8: 3" - 4" --- M10: 6" - 8" - 10" - 12"		AISI 316



TAMAÑO SIZE	A	B	C	D	€
D.N.	mm	mm	mm	mm	mm
4"	229	243	470	574	248



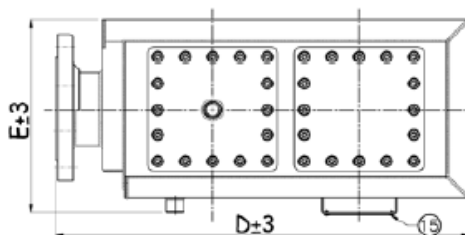
DO NOT OPEN WHEN AN EXPLOSIVE ATMOSPHERE IS PRESENT
COSTRUZIONI MECCANICHE LUPI SRL
VIA CANCELLIERA,27 -00040 ARIOCIA (ROMA) - ITALY
MOD.NO. SIZE TAG NO.
MAT.BODY/TRIM SERIAL NO.
CE II 2 G 2R T-100°C
TECHNICAL FILE N° ATEX/ITA/04/002 PRESSURE VACUUM
SETTING _____
CAPACITY _____
HELIUM _____
NON APRIRE QUANDO E' PRESENTE UNA ATMOSPHERA ESPLOSIVA



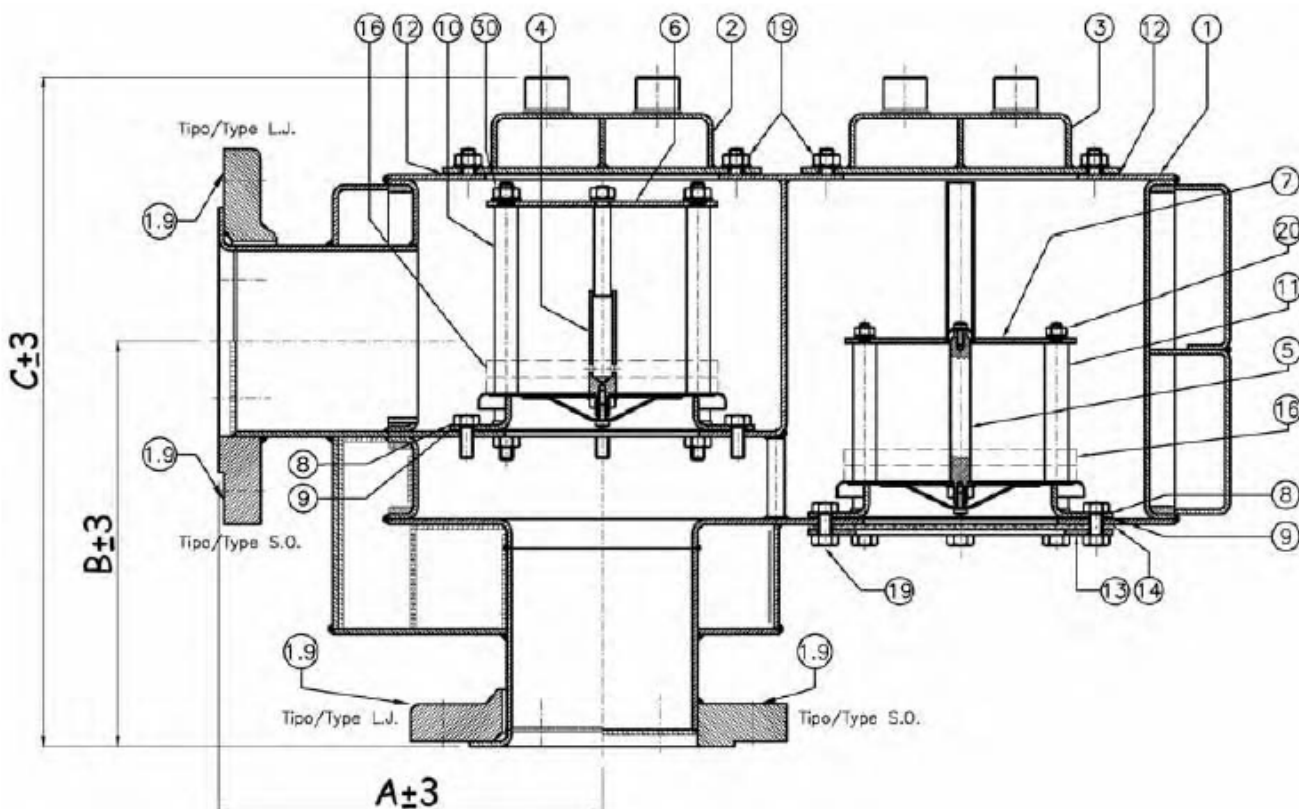
LISTA COMPONENTES - PARTS LIST

N. NO.	DESCRIPCIÓN - DESCRIPTION	COD. IDENT. TYPE CODE	MATERIAL - MATERIALS
1	Cuerpo - Body Valve	492-01-00A	AISI 316L
1.9	Brida - Flange	454-01-09A	AISI 304L
2	Tapa de presión - Pressure Side Cover	492-02-00A	AISI 316L
3	Tapa de vacío - Vacuum Side Cover	454-03-00A	AISI 316L
4	Clapeta de presión - Pressure Side Cap	454-04-00A	AISI 316 + P.T.F.E. + F.E.P.
5	Clapeta de vacío - Vacuum Side Cap	454-05-00A	AISI 316 + P.T.F.E. + F.E.P.
6	Cruceta de presión - Pressure Side Cross	454-06-00A	AISI 316
7	Cruceta de vacío - Vacuum Side Cross	454-07-00A	AISI 316
8	Asiento - Seat	454-08-00A	AISI 316
9	Junta de asiento - Seat Gasket	454-09-00A	Grafito expandido - Expanded Graphite
10	Guía de presión - Pressure Side Cap Guide	454-10-00A	AISI 316
11	Guía de vacío - Vacuum Side Cap Guide	454-11-00A	AISI 316
12	Junta de la tapa - Vacuum Cover Gasket	454-12-00A	Grafito expandido - Expanded Graphite
15	Chapa - Nameplate	454-15-00A	AISI 316
16	Contrapesos - Loading Weight		AISI 304
19	Tuerca M8 - M8 Nut		AISI 316
20	Tuerca - Nut M6: 2" - 3" - 4" --- M8: 6" - 8" - 10" - 12"		AISI 316
30	Tuerca - Nut M6: 2" --- M8: 3" - 4" --- M10: 6" - 8" - 10" - 12"		AISI 316

TAMAÑO SIZE	A	B	C	D	€
D.N.	mm	mm	mm	mm	mm
4"	229	243	401	604	294



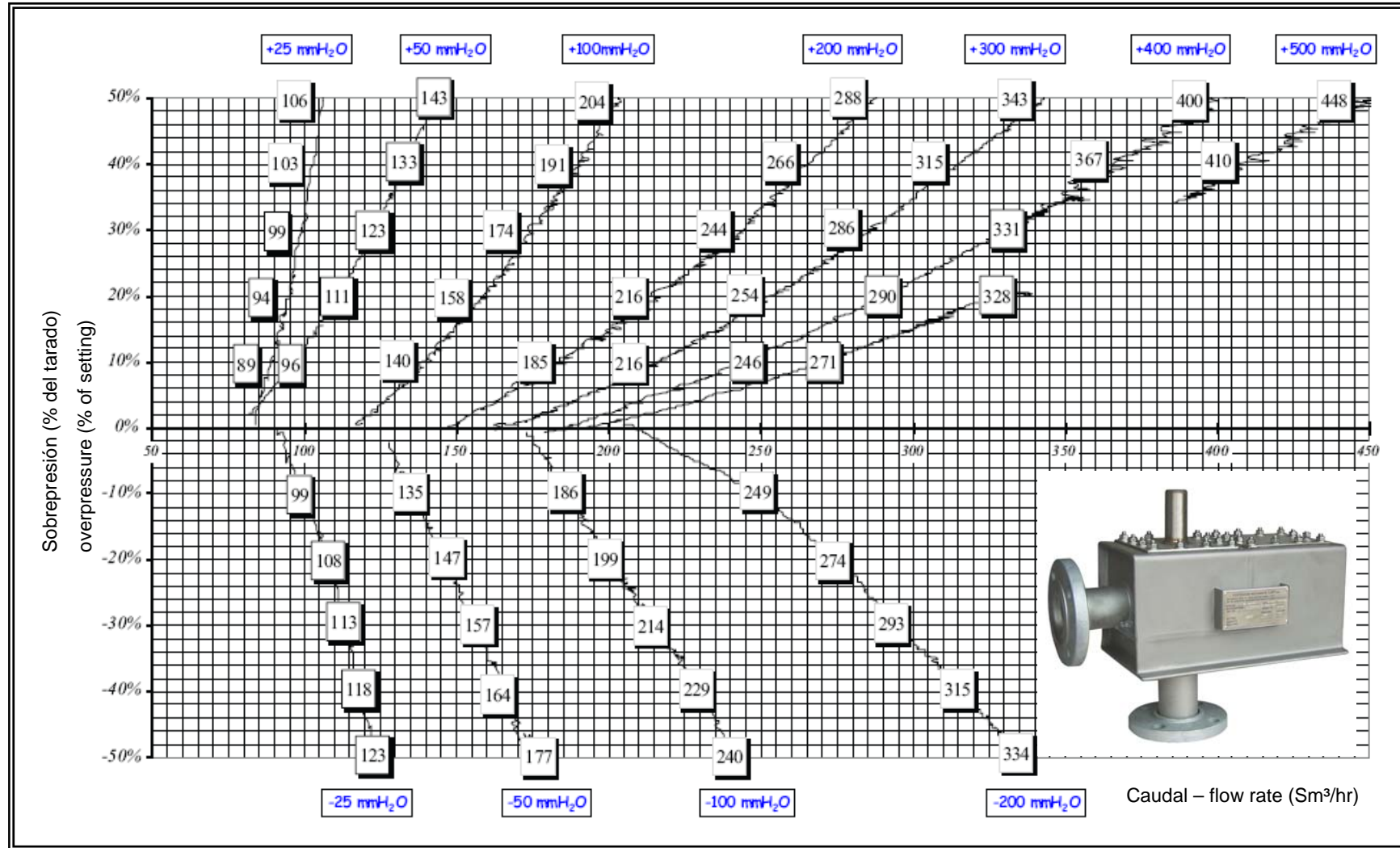
DO NOT OPEN WHEN AN EXPLOSIVE ATMOSPHERE IS PRESENT
COSTRUZIONI MECCANICHE LUPI SRL
VIA CANCELLIERA,27 -00040 ARIOCIA (ROMA) - ITALY
MOD.NO. SIZE TAG NO.
MAT.BODY/TRIM SERIAL NO.
CE II 2 G 2R T-100°C
TECHNICAL FILE N° ATEX/ITA/04/002 PRESSURE VACUUM
SETTING _____
CAPACITY _____
HELEWING _____
NON APRIRE QUANDO E' PRESENTE UNA ATMOSPHERA ESPLOSIVA



LISTA COMPONENTES - PARTS LIST

N. NO.	DESCRIPCIÓN - DESCRIPTION	COD. IDENT. TYPE CODE	MATERIAL - MATERIALS
1	Cuerpo - Body Valve	492-01-00A	AISI 316L
1.9	Brida - Flange	454-01-09A	AISI 304L
2	Tapa de presión - Pressure Side Cover	492-02-00A	AISI 316L
3	Tapa de vacío - Vacuum Side Cover	454-03-00A	AISI 316L
4	Clapeta de presión - Pressure Side Cap	454-04-00A	AISI 316 + P.T.F.E. + F.E.P.
5	Clapeta de vacío - Vacuum Side Cap	454-05-00A	AISI 316 + P.T.F.E. + F.E.P.
6	Cruceta de presión - Pressure Side Cross	454-06-00A	AISI 316
7	Cruceta de vacío - Vacuum Side Cross	454-07-00A	AISI 316
8	Asiento - Seat	454-08-00A	AISI 316
9	Junta de asiento - Seat Gasket	454-09-00A	Grafito expandido - Expanded Graphite
10	Guía de presión - Pressure Side Cap Guide	454-10-00A	AISI 316
11	Guía de vacío - Vacuum Side Cap Guide	454-11-00A	AISI 316
12	Junta de la tapa - Vacuum Cover Gasket	454-12-00A	Grafito expandido - Expanded Graphite
13	Reten de malla - Screen retainer	454-13-00A	AISI 316
14	Malla de vacío - Vacuum Screen	454-14-00A	AISI 316L
15	Chapa - Nameplate	454-15-00A	AISI 316
16	Contrapesos - Loading Weight		AISI 304
19	Tuerca M8 - M8 Nut		AISI 316
20	Tuerca - Nut M6: 2" - 3" - 4" --- M8: 6" - 8" - 10" - 12"		AISI 316
30	Tuerca - Nut M6: 2" --- M8: 3" - 4" --- M10: 6" - 8" - 10" - 12"		AISI 316

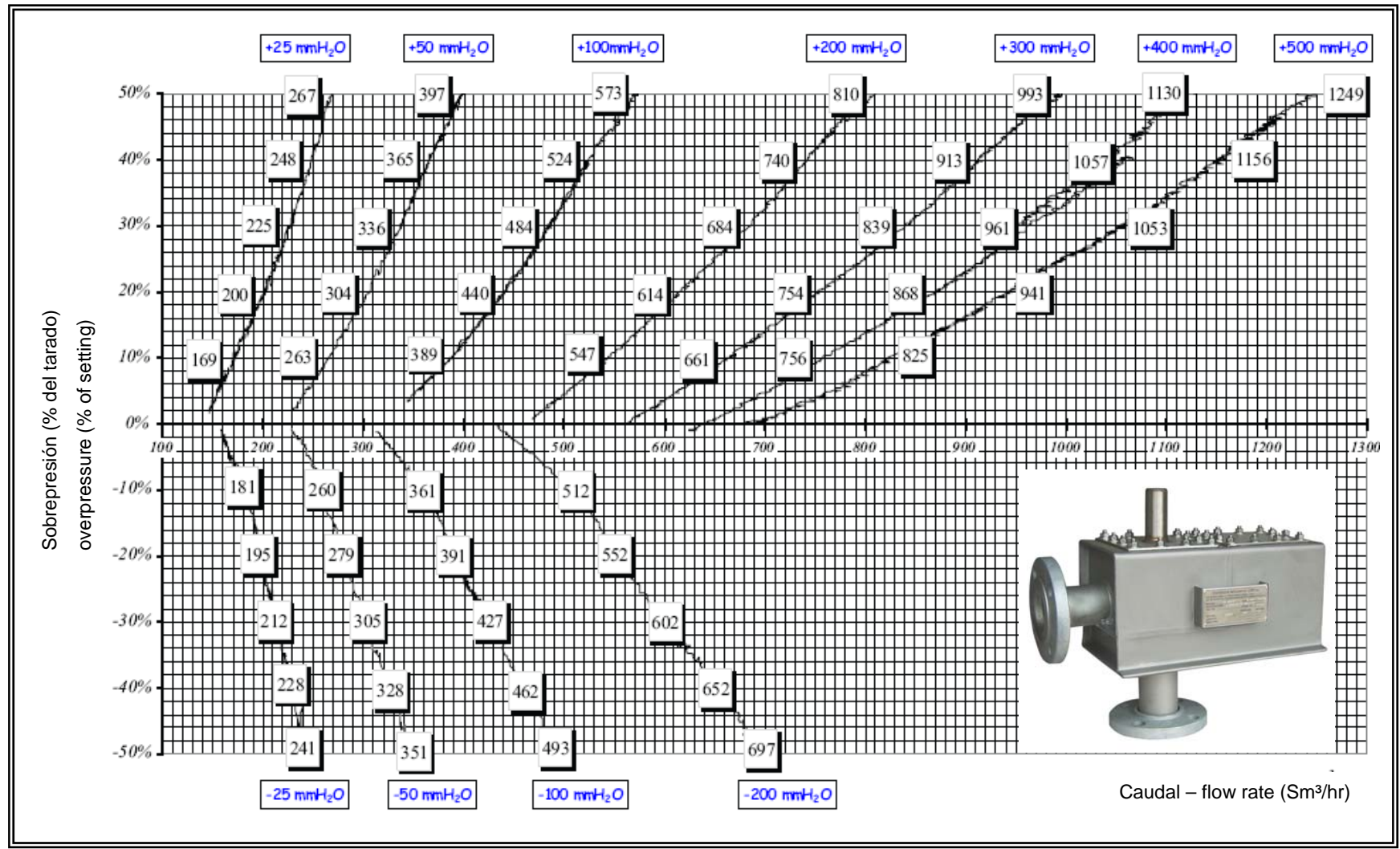
VÁLVULA / VALVE MOD. 492 - 2" (DN50)



Caudal – flow rate (Sm³/hr)

NOTA: Los caudales de presión son los mismos para los modelos 493, 464, 3492, 3493 y 3464 .
 NOTE: Pressure flow rates values are the same for models 493, 464, 3492, 3493 and 3464 .

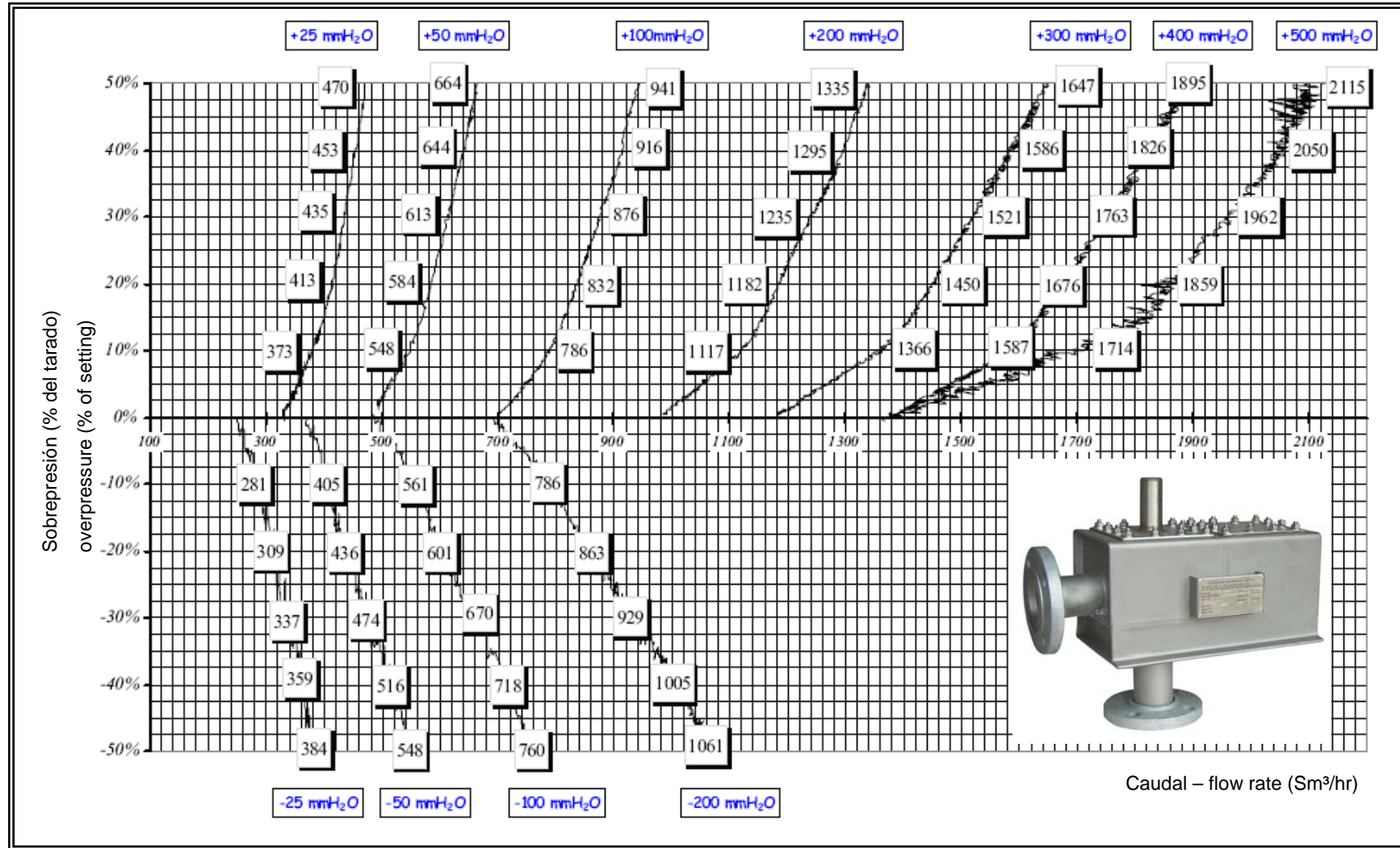
VÁLVULA / VALVE MOD. 492 - 3" (DN80)



Caudal - flow rate (Sm³/hr)

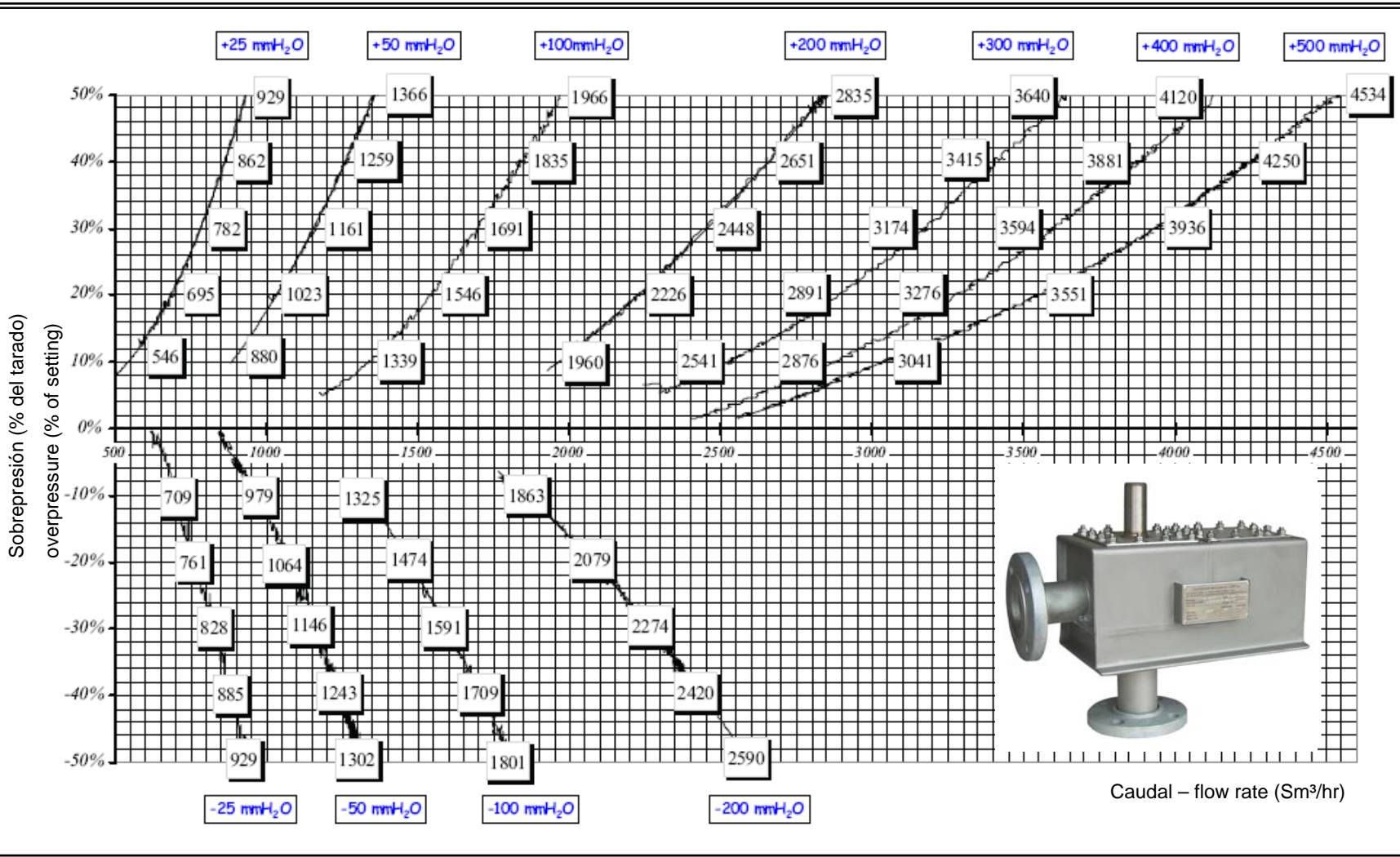
NOTA: Los caudales de presión son los mismos para los modelos 493, 464, 3492, 3493 y 3464.
 NOTE: Pressure flow rates values are the same for models 493, 464, 3492, 3493 and 3464.

VÁLVULA / VALVE MOD. 492 - 4" (DN100)



NOTA: Los caudales de presión son los mismos para los modelos 493, 464, 3492, 3493 y 3464 .
 NOTE: Pressure flow rates values are the same for models 493, 464, 3492, 3493 and 3464 .

VÁLVULA / VALVE MOD. 492 - 6" (DN150)

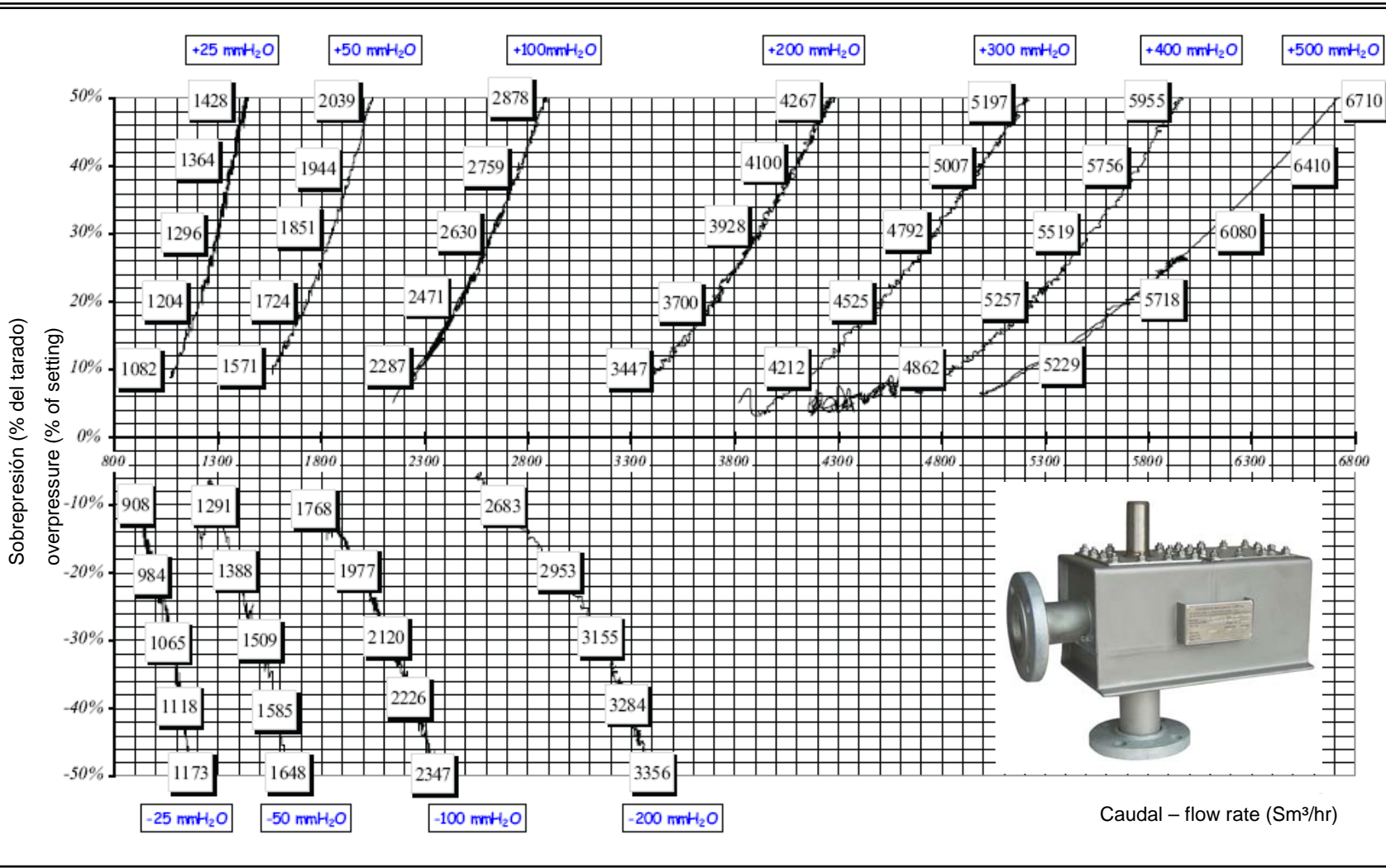


Caudal – flow rate (Sm³/hr)

NOTA: Los caudales de presión son los mismos para los modelos 493, 464, 3492, 3493 y 3464 .
 NOTE: Pressure flow rates values are the same for models 493, 464, 3492, 3493 and 3464 .



VÁLVULA / VALVE MOD. 492 - 8" (DN200)

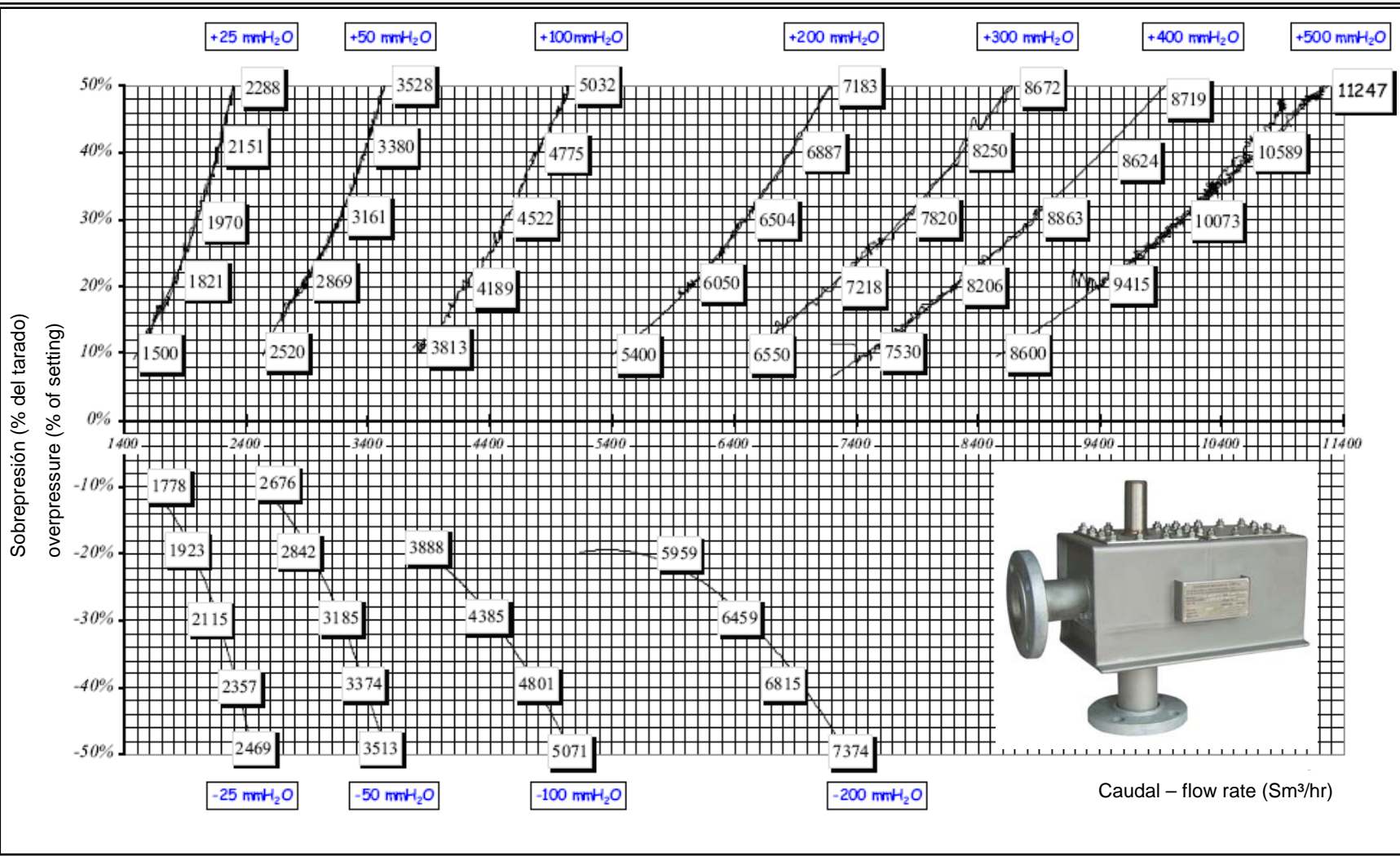


Caudal – flow rate (Sm³/hr)

NOTA: Los caudales de presión son los mismos para los modelos 493, 464, 3492, 3493 y 3464.
 NOTE: Pressure flow rates values are the same for models 493, 464, 3492, 3493 and 3464.



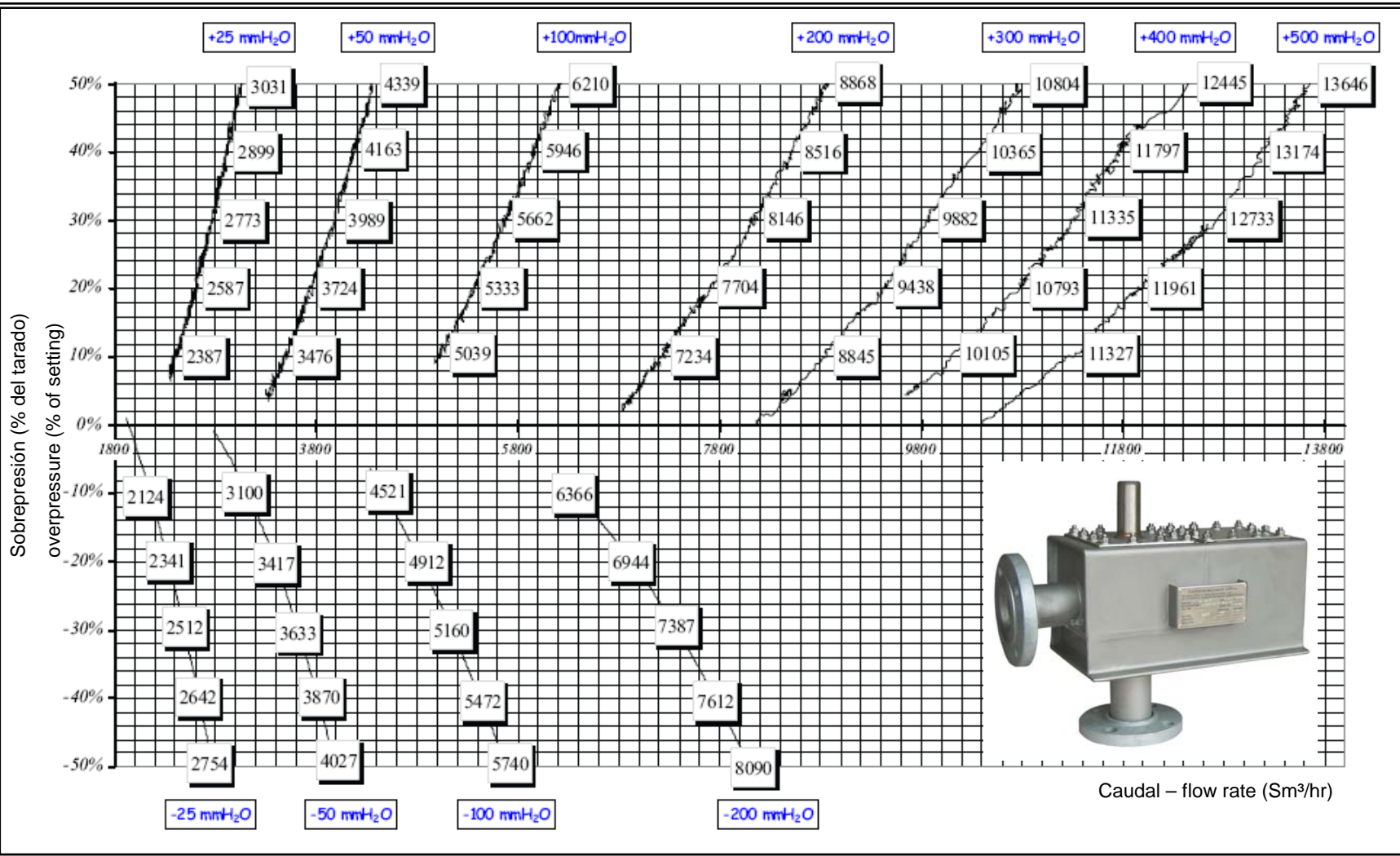
VÁLVULA / VALVE MOD. 492 - 10" (DN250)



Caudal – flow rate (Sm³/hr)

NOTA: Los caudales de presión son los mismos para los modelos 493, 464, 3492, 3493 y 3464.
 NOTE: Pressure flow rates values are the same for models 493, 464, 3492, 3493 and 3464.

VÁLVULA / VALVE MOD. 492 - 12" (DN300)



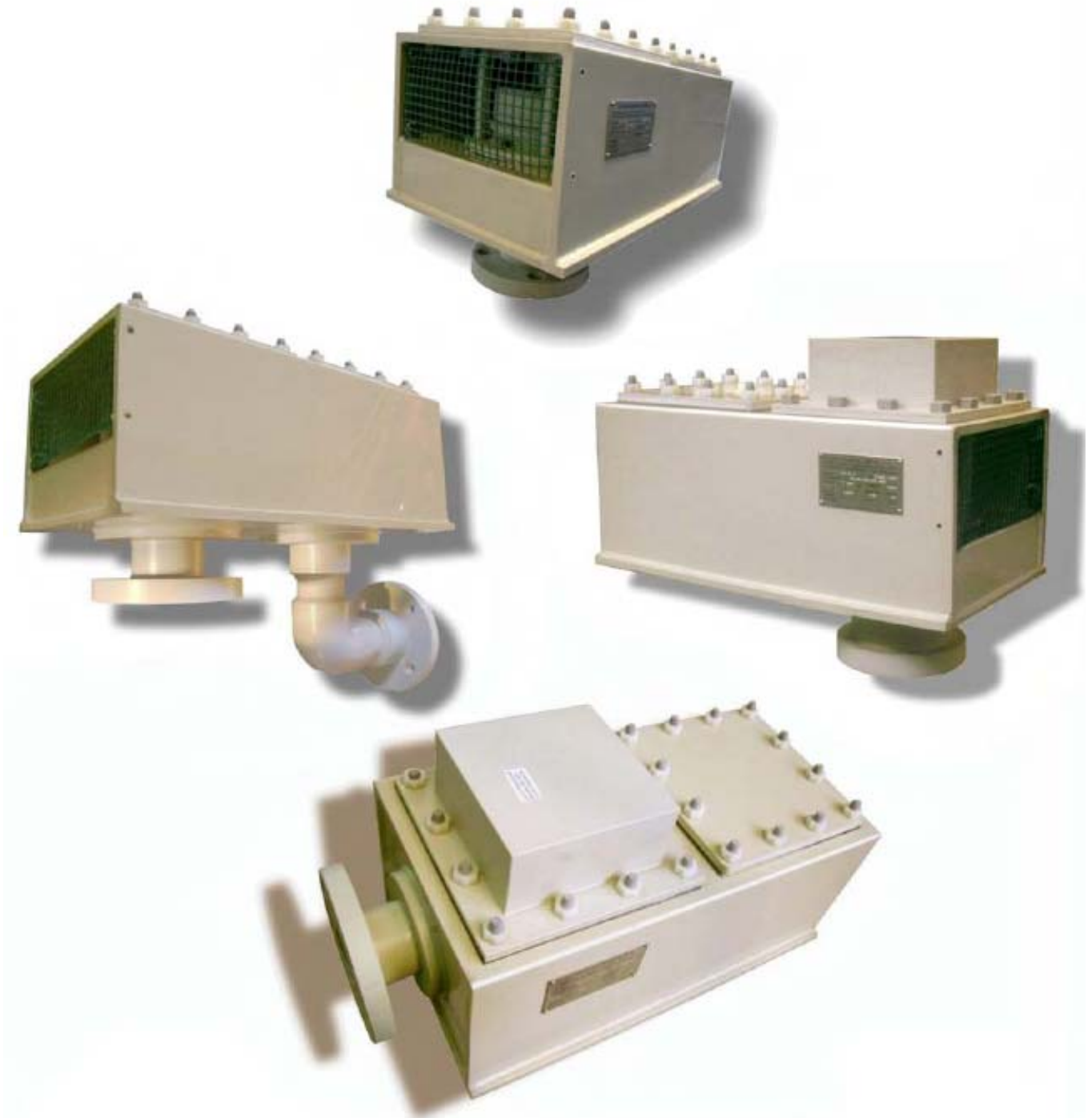
Caudal - flow rate (Sm³/hr)

NOTA: Los caudales de presión son los mismos para los modelos 493, 464, 3492, 3493 y 3464.
 NOTE: Pressure flow rates values are the same for models 493, 464, 3492, 3493 and 3464.

VÁLVULA EN ACERO INOXIDABLE STAINLESS STEEL VALVES

Lupi a desarrollado una línea de válvulas de presión y vacío en polipropileno en tamaños entre DN 50 y DN100. Son aptas para atmosferas muy corrosivas como los vapores de acido hidrocioridrico.

Lupi developed this range of fabricated polypropilene Pressure-Vacuum Valves from size DN 50 upto DN 100. They are suitable to strong corrosive atmspheres like Hydrochloric Acid vapours.

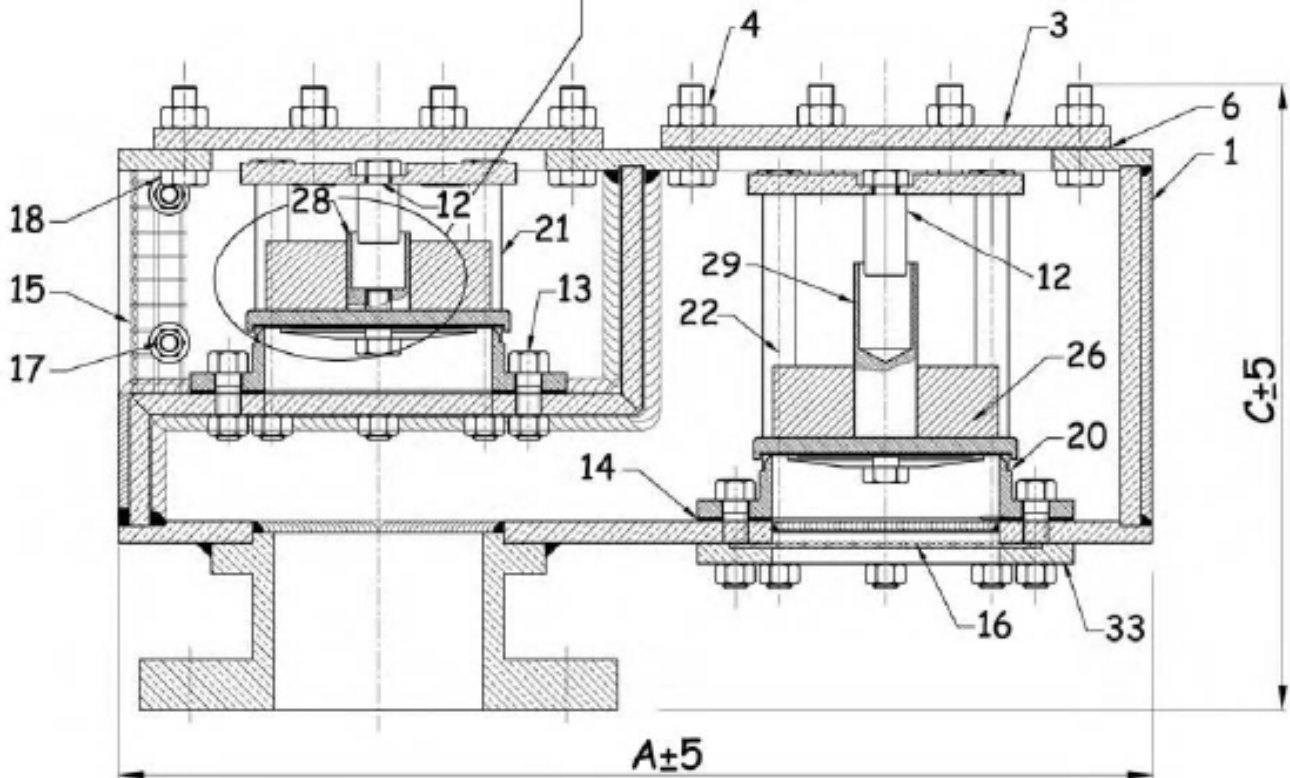
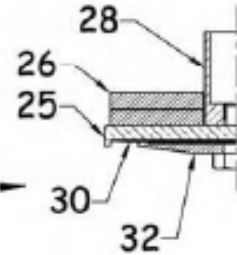
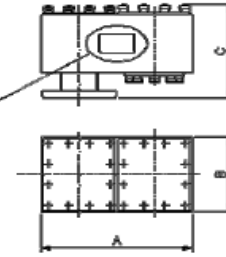


TAMAÑO SIZE	A	B	C
D.N.	mm	mm	mm
2"	495	270	300
3"	495	270	300
4"	495	270	300

COSTRUZIONI MECCANICHE LUPI s.r.l.
VIA CANGELLIERA, 27 - 00040 ARICCIA (ROMA) - ITALY
Tel. 06 5043444 - Fax 06 5043256 www.lupimc.it e-mail info@lupimc.it

MOD. NO. _____ SIZE _____
MAT. BODY / TRIM _____
TAG NO. _____ SERIAL NO. _____

SETTING _____ PRESSURE _____ VACUUM _____
CAPACITY _____
RELIEVING _____



LISTA DE MATERIALES / MATERIALS AND PARTS LIST

Nº NO.	DESCRIPCIÓN DESCRIPTION	MATERIAL MATERIALS
1	CUERPO BODY	POLIPROPILENO POLYPROPYLENE
3	TAPA COVER	POLIPROPILENO POLYPROPYLENE
4	TORNILLO DE LA TAPA COVER SCREW	POLIPROPILENO POLYPROPYLENE
6	JUNTA GASKET	GRAFITO EXPANDIDO EXPANDED GRAPHITE
12	VÁSTAGO STEM	POLIPROPILENO POLYPROPYLENE
13	TORNILLO DEL ASIENTO SEAT SCREW	POLIPROPILENO POLYPROPYLENE
14	JUNTAS GASKET	GRAFITO EXPANDIDO EXPANDED GRAPHITE
15	MALLA DE PRESIÓN PRESSURE SCREEN	PLASTICO PLASTIC

Nº NO.	DESCRIPCIÓN DESCRIPTION	MATERIAL MATERIALS
16	MALLA DE VACÍO VACUUM SCREEN	POLIPROPILENO POLYPROPYLENE
17	TORNILLO DE LA MALLA SCREEN SCREW	POLIPROPILENO POLYPROPYLENE
18	SOPORTE DE MALLA SCREEN SUPPORT	POLIPROPILENO POLYPROPYLENE
20	ASIENTO SEAT	POLIPROPILENO POLYPROPYLENE
21	GUIAS GUIDES	POLIPROPILENO POLYPROPYLENE
22	GUIAS GUIDES	POLIPROPILENO POLYPROPYLENE
25	CLAPETA CAP DISC	POLIPROPILENO POLYPROPYLENE
26	CONTRAPESOS LOADING WEIGHT	POLIPROPILENO - PLOMO POLYPROPYLENE - LEAD

Nº NO.	DESCRIPCIÓN DESCRIPTION	MATERIAL MATERIALS
28	GUIA DEL BÁSTAGO STEM GUIDE	POLIPROPILENO POLYPROPYLENE
29	GUIA DEL BÁSTAGO STEM GUIDE	POLIPROPILENO POLYPROPYLENE
30	DIAPHRAGMA DIAPHRAGM	F.C.P. / P.T.F.E.
32	DEFLECTOR DEFLECTOR	POLIPROPILENO POLYPROPYLENE
33	ANILLO RING	POLIPROPILENO POLYPROPYLENE

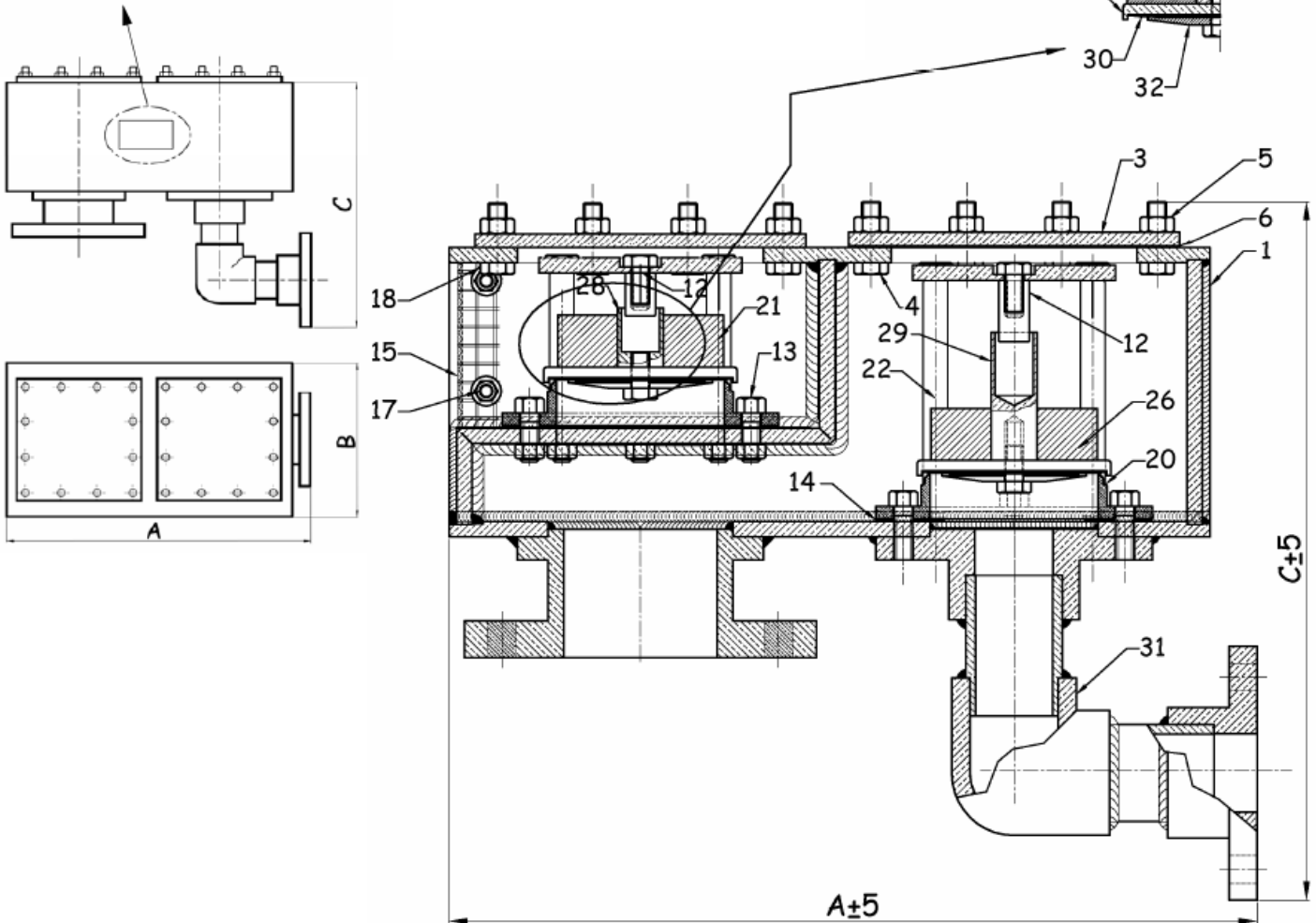


COSTRUZIONI MECCANICHE LUPI SRL
VIA CANCELLIERA, 27 - 00040 ARIICCIA (ROMA) - ITALY
Tel: 06 9343444 - Fax: 06 9343296 www.lupicm.it e-mail: info@lupicm.it

MOD. NO. _____ SIZE _____
MAT. BODY / TRIM _____
TAG NO. _____ SERIAL NO. _____

	PRESSURE	VACUUM
SETTING	_____	_____
CAPACITY	_____	_____
RELIEVING	_____	_____

TAMAÑO SIZE	A	B	C
DN	mm	mm	mm
2"	520	270	458
3"	520	270	475
4"	520	270	488



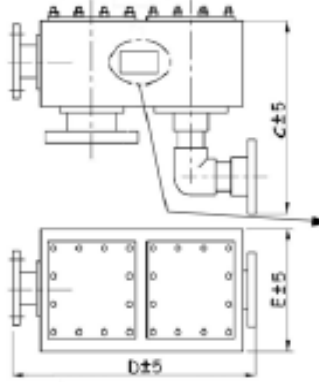
LISTA DE MATERIALES / MATERIALS AND PARTS LIST

Nº NO.	DESCRIPCIÓN DESCRIPTION	MATERIAL MATERIALS
1	CUERPO BODY	POLIPROPILENO POLYPROPYLENE
3	TAPA COVER	POLIPROPILENO POLYPROPYLENE
4	TORNILLO DE LA TAPA COVER SCREW	POLIPROPILENO POLYPROPYLENE
5	TIRADOR KNOB	POLIPROPILENO POLYPROPYLENE
6	JUNTA GASKET	GRAFITO EXPANDIDO EXPANDED GRAPHITE
12	VÁSTAGO STEM	POLIPROPILENO POLYPROPYLENE
13	TORNILLO DEL ASIENTO SEAT SCREW	POLIPROPILENO POLYPROPYLENE
14	JUNTAS GASKET	GRAFITO EXPANDIDO EXPANDED GRAPHITE

Nº NO.	DESCRIPCIÓN DESCRIPTION	MATERIAL MATERIALS
15	MALLA DE PRESIÓN PRESSURE SCREEN	PLASTICO PLASTIC
17	TORNILLO DE LA MALLA SCREEN SCREW	POLIPROPILENO POLYPROPYLENE
18	SOPORTE DE MALLA SCREEN SUPPORT	POLIPROPILENO POLYPROPYLENE
20	ASIENTO SEAT	POLIPROPILENO POLYPROPYLENE
21	GUIAS GUIDES	POLIPROPILENO POLYPROPYLENE
22	GUIAS GUIDES	POLIPROPILENO POLYPROPYLENE
25	CLAPETA CAP DISC	POLIPROPILENO POLYPROPYLENE
26	CONTRAPESOS LOADING WEIGHT	POLIPROPILENO - PLOMO POLYPROPYLENE - LEAD

Nº NO.	DESCRIPCIÓN DESCRIPTION	MATERIAL MATERIALS
28	GUIA DEL BÁSTAGO STEM GUIDE	POLIPROPILENO POLYPROPYLENE
29	GUIA DEL BÁSTAGO STEM GUIDE	POLIPROPILENO POLYPROPYLENE
30	DIAPHRAGMA DIAPHRAGM	F.E.P. / P.T.F.E.
31	CODO DE LA BRIDA FLANGED ELBOW	POLIPROPILENO POLYPROPYLENE
32	DEFLECTOR DEFLECTOR	POLIPROPILENO POLYPROPYLENE

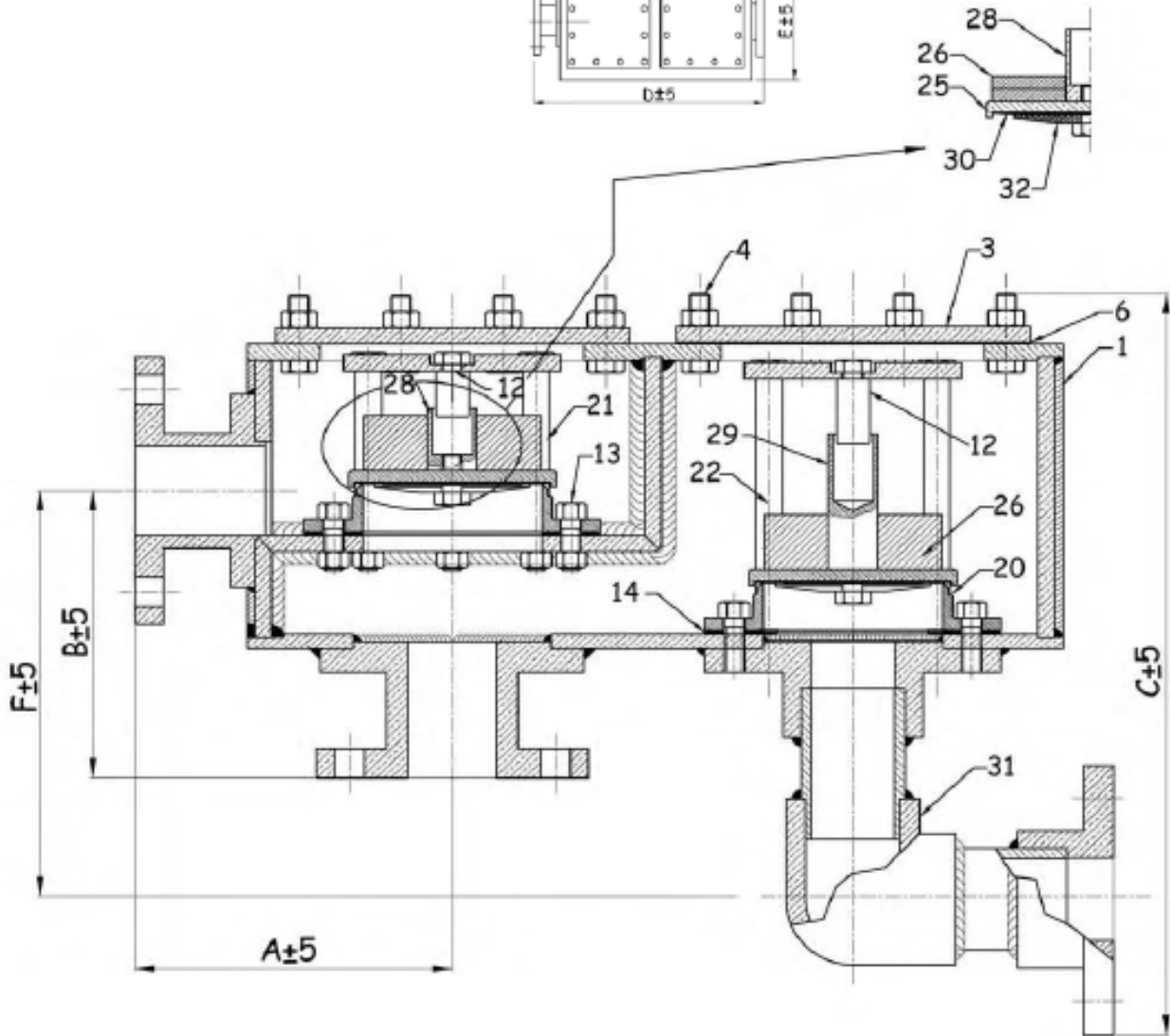
TAMAÑO SIZE	A	B	C	D	€	F
DN	mm	mm	mm	mm	mm	mm
2"	193	458	458	594	270	251
3"	193	475	475	594	270	251
4"	193	488	488	594	270	251



COSTRUZIONI MECCANICHE LUPI s.r.l.
VIA CANCELLIERA, 27 - 00049 ARICCIA (ROMA) - ITALY
Tel.: 06 9343444 - Fax: 06 9343256 www.lupim.it e-mail: info@lupim.it

MOD. NO. _____ SIZE _____
MAT. BODY / TRIM _____
TAG NO. _____ SERIAL NO. _____

SETTING	PRESSURE	VACUUM
CAPACITY	_____	_____
RELIEVING	_____	_____



LISTA DE MATERIALES / MATERIALS AND PARTS LIST

Nº NO.	DESCRIPCIÓN DESCRIPTION	MATERIAL MATERIALS
1	CUERPO BODY	POLIPROPILENO POLYPROPYLENE
3	TAPA COVER	POLIPROPILENO POLYPROPYLENE
4	TORNILLO DE LA TAPA COVER SCREW	POLIPROPILENO POLYPROPYLENE
6	JUNTA GASKET	GRAFITO EXPANDIDO EXPANDED GRAPHITE
12	VÁSTAGO STEM	POLIPROPILENO POLYPROPYLENE
13	TORNILLO DEL ASIENTO SEAT SCREW	POLIPROPILENO POLYPROPYLENE

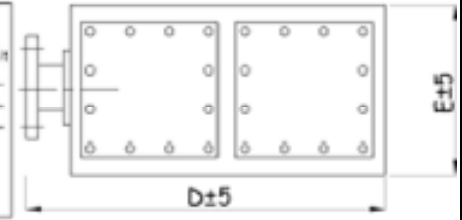
Nº NO.	DESCRIPCIÓN DESCRIPTION	MATERIAL MATERIALS
14	JUNTAS GASKET	GRAFITO EXPANDIDO EXPANDED GRAPHITE
20	ASIENTO SEAT	POLIPROPILENO POLYPROPYLENE
21	GUIAS GUIDES	POLIPROPILENO POLYPROPYLENE
22	GUIAS GUIDES	POLIPROPILENO POLYPROPYLENE
25	CLAPETA CAP DISC	POLIPROPILENO POLYPROPYLENE
26	CONTRAPESOS LOADING WEIGHT	POLIPROPILENO - PLOMO POLYPROPYLENE - LEAD

Nº NO.	DESCRIPCIÓN DESCRIPTION	MATERIAL MATERIALS
28	GUIA DEL BASTAGO STEM GUIDE	POLIPROPILENO POLYPROPYLENE
29	GUIA DEL BASTAGO STEM GUIDE	POLIPROPILENO POLYPROPYLENE
30	DIAFRAGMA DIAPHRAGM	F.E.P. / P.T.F.E.
31	CODO DE LA BRIDA FLANGED ELBOW	POLIPROPILENO POLYPROPYLENE
32	DEFLECTOR DEFLECTOR	POLIPROPILENO POLYPROPYLENE

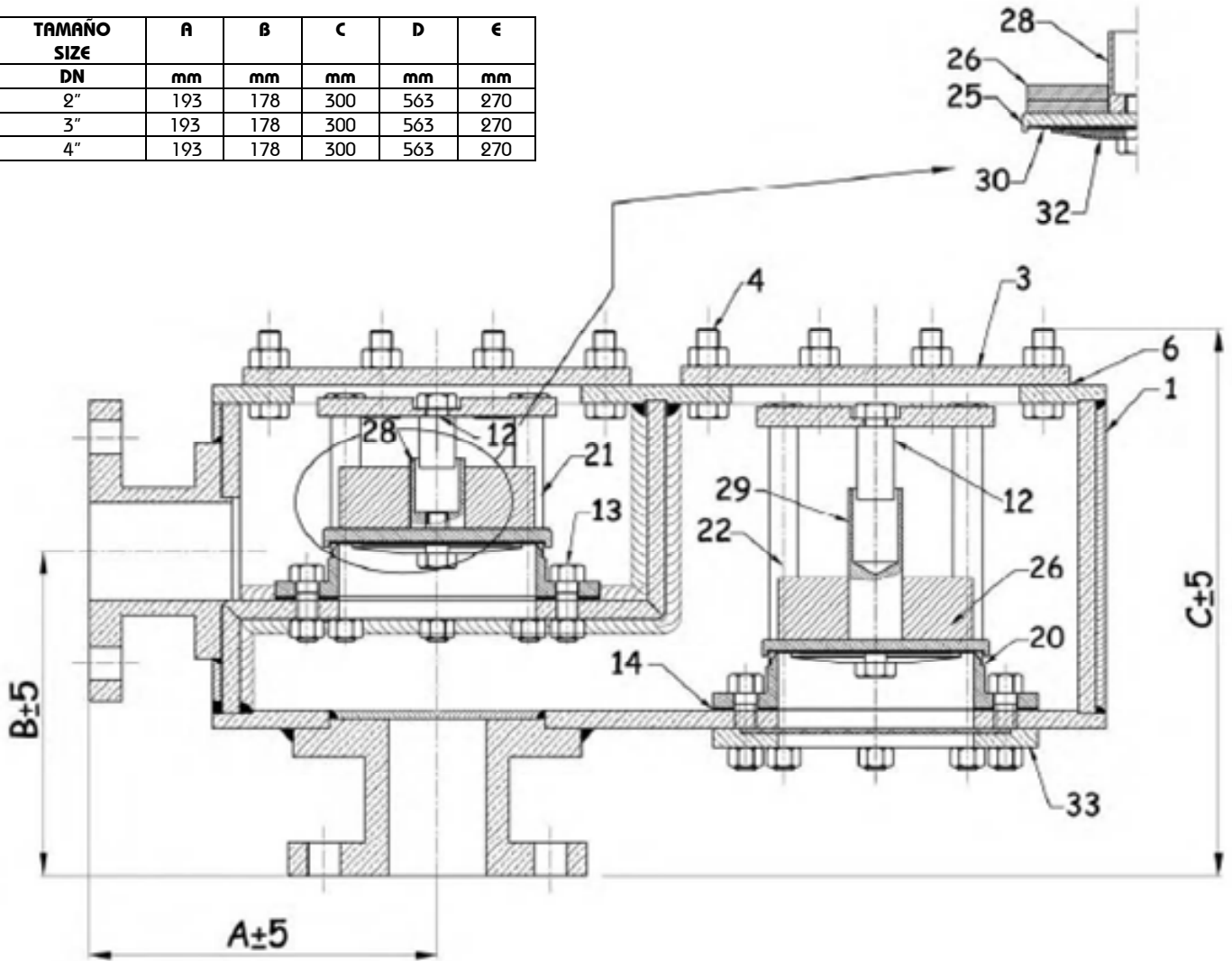
COSTRUZIONI MECCANICHE LUPI s.p.a.
 VIA GANCELLIERA, 27 - 00640 ARICCIA (ROMA) - ITALY
 Tel. 06 9943444 - Fax: 06 9943298 - www.lupim.it - e-mail: info@lupim.it

MOD. NO. _____ SIZE _____
 MAT. BODY / TRIM _____ SERIAL NO. _____
 TAG NO. _____

SETTING: _____ PRESSURE _____ VACUUM _____
 CAPACITY: _____
 RELIEVING: _____



TAMAÑO SIZE	A	B	C	D	E
DN	mm	mm	mm	mm	mm
2"	193	178	300	563	270
3"	193	178	300	563	270
4"	193	178	300	563	270



LISTA DE MATERIALES / MATERIALS AND PARTS LIST

Nº NO.	DESCRIPCIÓN DESCRIPTION	MATERIAL MATERIALS
1	CUERPO BODY	POLIPROPILENO POLYPROPYLENE
3	TAPA COVER	POLIPROPILENO POLYPROPYLENE
4	TORNILLO DE LA TAPA COVER SCREW	POLIPROPILENO POLYPROPYLENE
5	TIRADOR KNOB	POLIPROPILENO POLYPROPYLENE
6	JUNTA GASKET	GRAFITO EXPANDIDO EXPANDED GRAPHITE
12	VÁSTAGO STEM	POLIPROPILENO POLYPROPYLENE
13	TORNILLO DEL ASIENTO SEAT SCREW	POLIPROPILENO POLYPROPYLENE
14	JUNTAS GASKET	GRAFITO EXPANDIDO EXPANDED GRAPHITE

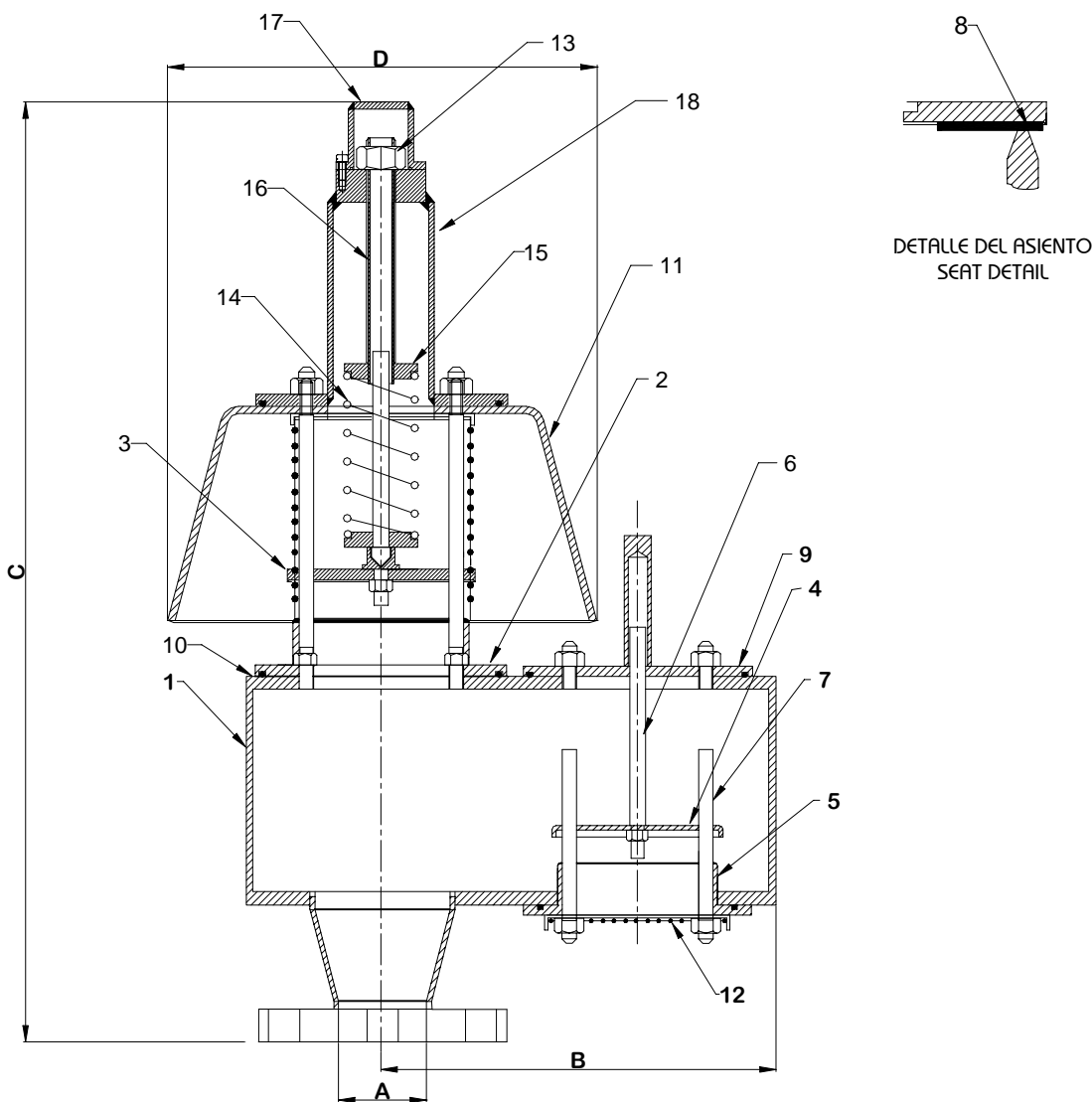
Nº NO.	DESCRIPCIÓN DESCRIPTION	MATERIAL MATERIALS
15	MALLA DE PRESIÓN PRESSURE SCREEN	PLASTICO PLASTIC
16	MALLA DE VACÍO VACUUM SCREEN	PLASTICO PLASTIC
17	TORNILLO DE LA MALLA SCREEN SCREW	POLIPROPILENO POLYPROPYLENE
18	SOPORTE DE LA MALLA SCREEN SUPPORT	POLIPROPILENO POLYPROPYLENE
20	ASIENTO SEAT	POLIPROPILENO POLYPROPYLENE
21	GUIAS GUIDES	POLIPROPILENO POLYPROPYLENE
22	GUIAS GUIDES	POLIPROPILENO POLYPROPYLENE
25	CLAPETA CAP DISC	POLIPROPILENO POLYPROPYLENE

Nº NO.	DESCRIPCIÓN DESCRIPTION	MATERIAL MATERIALS
26	CONTRAPESOS LOADING WEIGHT	POLIPROPILENO - PLOMO POLYPROPYLENE - LEAD
28	GUIA DEL BÁSTAGO STEM GUIDE	POLIPROPILENO POLYPROPYLENE
29	GUIA DEL BÁSTAGO STEM GUIDE	POLIPROPILENO POLYPROPYLENE
30	DIAPHRAGMA DIAPHRAGM	F.E.P. / P.T.F.E.
31	CODO DE LA BRIDA FLANGED ELBOW	POLIPROPILENO POLYPROPYLENE
32	DEFLECTOR DEFLECTOR	POLIPROPILENO POLYPROPYLENE



TAMAÑO D.N.	A mm	B mm	C mm	D mm
2"	54	252	568	208
3"	84	308	613	305
4"	108	355	663	380
6"	161	516	718	535
8"	211	576	778	610
10"	255	701	840	380
12"	305	741	914	700

BRIDAS SEGÚN ANSI / DIN, OTRAS CONSULTAR
FLANGES IN ACCORDANCE WITH ANSI / DIN, OTHER ON REQUEST



LISTA DE MATERIALES / MATERIALS AND PARTS LIST

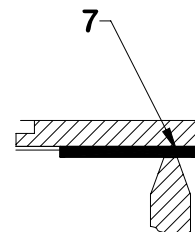
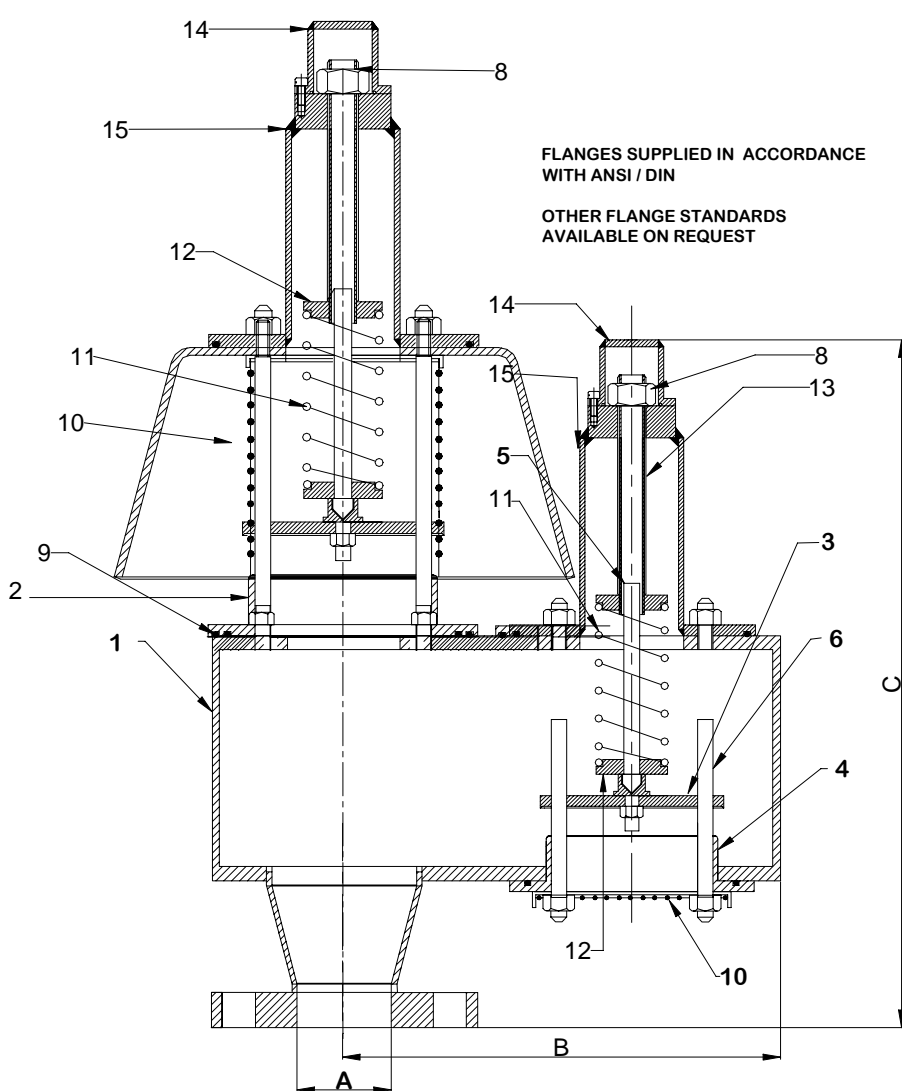
Nº NO.	DESCRIPCIÓN DESCRIPTION	MATERIAL MATERIALS
1	CUERPO BODY	INOX./CARBONO SS/CS
2	ASIENTO DE PRESIÓN PRESSURE SEAT	ACERO INOXIDABLE STAINLESS STEEL
3	CLAPETA DE PRESIÓN PRESSURE PALLET	ACERO INOXIDABLE STAINLESS STEEL
4	CLAPETA DE VACÍO VACUUM PALLET	ACERO INOXIDABLE STAINLESS STEEL
5	ASIENTO DE VACÍO VACUUM SEAT	ACERO INOXIDABLE STAINLESS STEEL
6	VASTAGO DE PRESIÓN PRESSURE STEAM	ACERO INOXIDABLE STAINLESS STEEL

Nº NO.	DESCRIPCIÓN DESCRIPTION	MATERIAL MATERIALS
7	GUIAS GUIDE	ACERO INOXIDABLE STAINLESS STEEL
8	DIAPHRAGMA DIAPHRAGM	F.E.P.
9	TAPA DE VACÍO VACUUM COVER	INOX./CARBONO SS/CS
10	JUNTA TÓRICA "O" RING	NITRIL NITRILE
11	CAPERUZA WEATHERHOOD	ACERO INOXIDABLE STAINLESS STEEL
12	MALLAS SCREENS	ACERO INOXIDABLE STAINLESS STEEL

Nº NO.	DESCRIPCIÓN DESCRIPTION	MATERIAL MATERIALS
13	TUERCA DE AJUSTE ADJUSTMENT RING	INOX./CARBONO SS/CS
14	MUELLE SPRING	ACERO INOXIDABLE STAINLESS STEEL
15	ARANDELA DEL MUELLE SPRING WASHER	ACERO INOXIDABLE STAINLESS STEEL
16	TORNILLO DE AJUNTE ADJUSTMENT SCREW	INOX./CARBONO SS/CS
17	TAPA DE LA CAPERUZA BONNET CAP	INOX./CARBONO SS/CS
18	CAPERUZA BONNET	ACERO INOXIDABLE STAINLESS STEEL

BRIDAS SEGÚN ANSI / DIN, OTRAS CONSULTAR
FLANGES IN ACCORDANCE WITH ANSI / DIN, OTHER ON REQUEST

TAMAÑO SIZE	A	B	C	D
D.N.	mm	mm	mm	mm
2"	54	252	568	208
3"	84	308	613	305
4"	108	355	663	380
6"	161	516	718	535
8"	211	576	778	610
10"	255	701	840	380
12"	305	741	914	700



DETALLE DEL ASIENTO
SEAT DETAIL

LISTA DE MATERIALES / MATERIALS AND PARTS LIST

Nº NO.	DESCRIPCIÓN DESCRIPTION	MATERIAL MATERIALS
1	CUERPO BODY	INOX./CARBONO SS/CS
2	ASIENTO DE PRESIÓN PRESSURE SEAT	ACERO INOXIDABLE STAINLESS STEEL
3	CLAPETA DE PRESIÓN PRESSURE PALLET	ACERO INOXIDABLE STAINLESS STEEL
4	CLAPETA DE VACÍO VACUUM PALLET	ACERO INOXIDABLE STAINLESS STEEL
5	ASIENTO DE VACÍO VACUUM SEAT	ACERO INOXIDABLE STAINLESS STEEL
6	VASTAGO DE PRESIÓN PRESSURE STEAM	ACERO INOXIDABLE STAINLESS STEEL

Nº NO.	DESCRIPCIÓN DESCRIPTION	MATERIAL MATERIALS
7	GUIAS GUIDE	ACERO INOXIDABLE STAINLESS STEEL
8	DIAPHRAGMA DIAPHRAGM	F.E.P.
9	TAPA DE VACÍO VACUUM COVER	INOX./CARBONO SS/CS
10	JUNTA TÓRICA "O" RING	NITRIL NITRILE
11	CAPERUZA WEATHERHOOD	ACERO INOXIDABLE STAINLESS STEEL
12	MALLAS SCREENS	ACERO INOXIDABLE STAINLESS STEEL

Nº NO.	DESCRIPCIÓN DESCRIPTION	MATERIAL MATERIALS
13	TUERCA DE AJUSTE ADJUSTMENT RING	INOX./CARBONO SS/CS
14	MUELLE SPRING	ACERO INOXIDABLE STAINLESS STEEL
15	ARANDELA DEL MUELLE SPRING WASHER	ACERO INOXIDABLE STAINLESS STEEL
16	TORNILLO DE AJUNTE ADJUSTMENT SCREW	INOX./CARBONO SS/CS
17	TAPA DE LA CAPERUZA BONNET CAP	INOX./CARBONO SS/CS
18	CAPERUZA BONNET	ACERO INOXIDABLE STAINLESS STEEL



3B CONTROLS

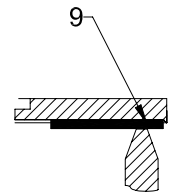
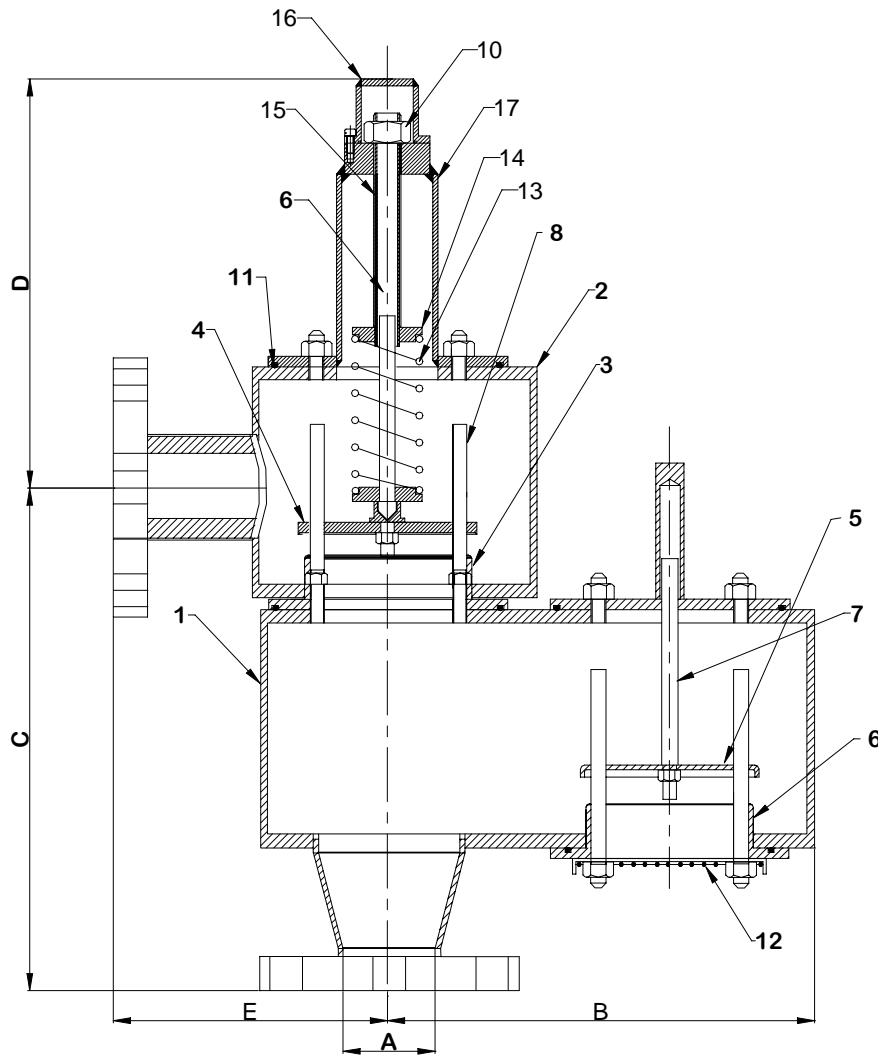
VÁLVULA DE PRESIÓN Y VACÍO CON MUELLE Y SALIDA CONDUCTIDA
PRESSURE AND VACUUM RELIEF VALVE SPRING LOADED PIPED AWAY

Modelo - Model

B100CVS

BRIDAS SEGÚN ANSI / DIN, OTRAS CONSULTAR
 FLANGES IN ACCORDANCE WITH ANSI / DIN, OTHER ON REQUEST

TAMAÑO SIZE	A	B	C	D	€
D.N.	mm	mm	mm	mm	mm
2"	54	252	285	314	135
3"	84	308	328	325	160
4"	108	355	410	352	185
6"	161	516	471	355	251
8"	211	576	505	393	289
10"	255	701	623	490	332
12"	305	741	716	540	382



DETALLE DEL ASIENTO
SEAT DETAIL

LISTA DE MATERIALES / MATERIALS AND PARTS LIST

Nº NO.	DESCRIPCIÓN DESCRIPTION	MATERIAL MATERIALS
1	CUERPO BODY	INOX/CARBONO/ALUMINIO SS/CS/AL
2	CUERPO CONDUCTIDO CLOSED BODY	INOX/CARBONO/ALUMINIO SS/CS/AL
3	ASIENTO DE PRESIÓN PRESSURE SEAT	ACERO INOXIDABLE STAINLESS STEEL
4	CLAPETA DE PRESIÓN PRESSURE PALLET	ACERO INOXIDABLE STAINLESS STEEL
5	CLAPETA DE VACÍO VACUUM PALLET	ACERO INOXIDABLE STAINLESS STEEL
6	ASIENTO DE VACÍO VACUUM SEAT	ACERO INOXIDABLE STAINLESS STEEL

Nº NO.	DESCRIPCIÓN DESCRIPTION	MATERIAL MATERIALS
7	VASTAGO DE CLAPETA PALLET STEAM	ACERO INOXIDABLE STAINLESS STEEL
8	GUIAS GUIDE	ACERO INOXIDABLE STAINLESS STEEL
9	DIAPHRAGMA DIAPHRAGM	F.E.P.
10	TUERCA DE AJUSTE ADJUSTMENT RING	INOX./CARBONO SS/CS
11	JUNTA TÓRICA "O" RING	NITRIL NITRILE
12	MALLAS SCREENS	ACERO INOXIDABLE STAINLESS STEEL

Nº NO.	DESCRIPCIÓN DESCRIPTION	MATERIAL MATERIALS
13	MUELLE SPRING	ACERO INOXIDABLE STAINLESS STEEL
14	ARANDELA DEL MUELLE SPRING WASHER	ACERO INOXIDABLE STAINLESS STEEL
15	TORNILLO DE AJUNTE ADJUSTMENT SCREW	INOX./CARBONO SS/CS
16	TAPA DE LA CAPERUZA BONNET CAP	INOX./CARBONO SS/CS
17	CAPERUZA BONNET	INOX./CARBONO SS/CS



PETROLTECNA Avda. Filipinas, 38 - 28003 Madrid Telf.: 91 5343629 Fax: 91 5340020 - e-mail: ptc@petroltecna.com





3B CONTROLS

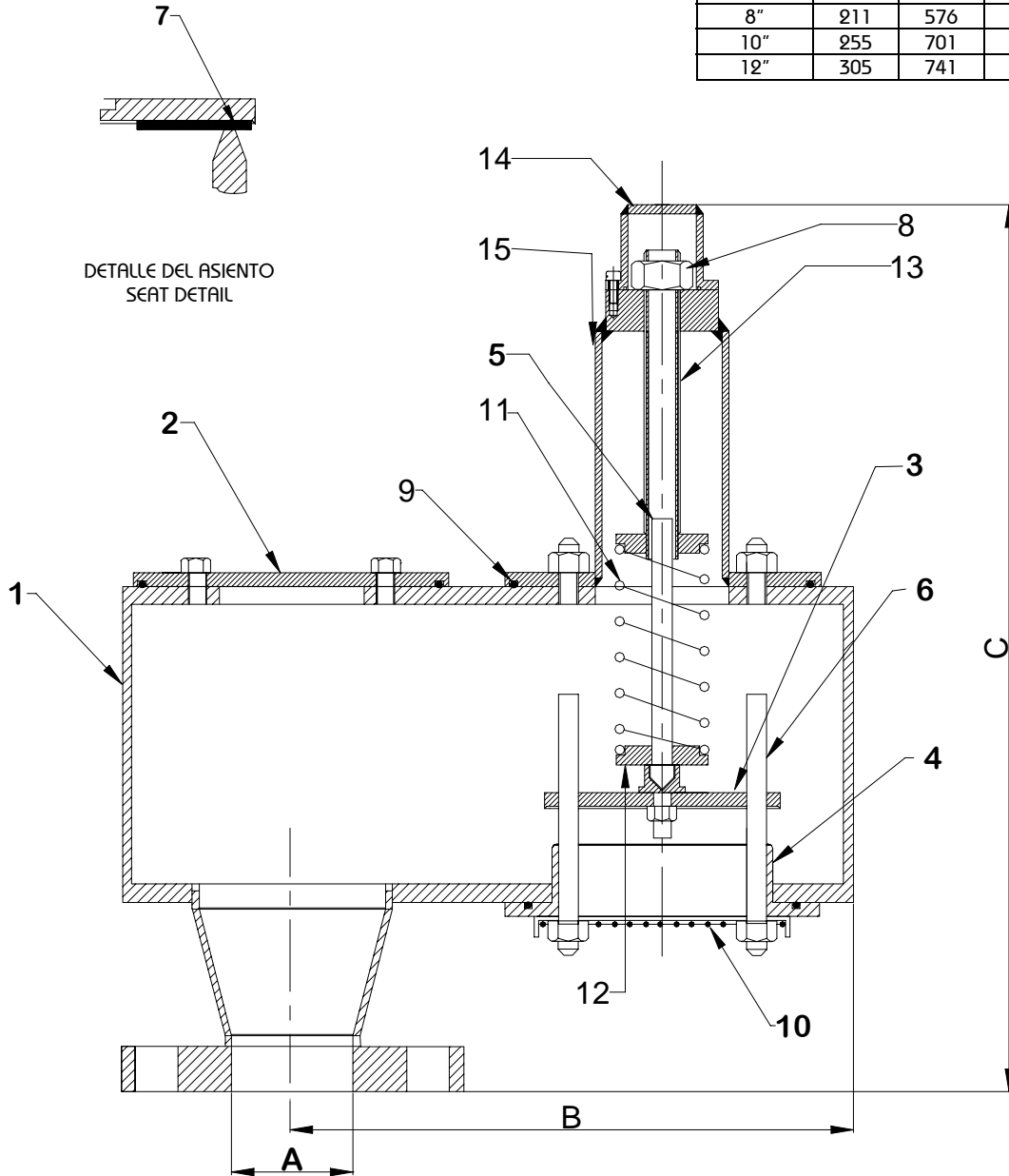
VÁLVULA DE VACÍO CON MUELLE
 SPRING LOADED VACUUM RELIEF VALVE

Modelo - Model

B2005

BRIDAS SEGÚN ANSI / DIN, OTRAS CONSULTAR
 FLANGES IN ACCORDANCE WITH ANSI / DIN, OTHER ON REQUEST

TAMAÑO SIZE	A	B	C
D.N.	mm	mm	mm
2"	54	252	250
3"	84	308	287
4"	108	355	330
6"	161	516	380
8"	211	576	437
10"	255	701	743
12"	305	741	823



LISTA DE MATERIALES / MATERIALS AND PARTS LIST

Nº NO.	DESCRIPCIÓN	MATERIAL MATERIALS
1	CUERPO BODY	INOX./CARBONO/ALUMINIO SS/CS/ALUMINIUM
2	TAPA CIEGA BLANKING PLATE	INOX./CARBONO SS/CS
3	CLAPETA DE VACÍO VACUUM PALLET	ACERO INOXIDABLE STAINLESS STEEL
4	ASIENTO DE VACÍO VACUUM SEAT	ACERO INOXIDABLE STAINLESS STEEL
5	VASTAGO DE VACÍO VACUUM STEM	ACERO INOXIDABLE STAINLESS STEEL

Nº NO.	DESCRIPCIÓN	MATERIAL MATERIALS
6	GUIAS GUIDE	ACERO INOXIDABLE STAINLESS STEEL
7	DIAPHRAGMA DIAPHRAGM	F.E.P.
8	TUERCA DE AJUSTE ADJUSTMENT RING	INOX./CARBONO SS/CS
9	JUNTA TÓRICA "O" RING	NITRIL NITRILE
10	MALLA SCREEN	ACERO INOXIDABLE STAINLESS STEEL

Nº NO.	DESCRIPCIÓN	MATERIAL MATERIALS
11	MUELLE SPRING	ACERO INOXIDABLE STAINLESS STEEL
12	ARANDELA DEL MUELLE SPRING WASHER	ACERO INOXIDABLE STAINLESS STEEL
13	TORNILLO DE AJUNTE ADJUSTMENT SCREW	INOX./CARBONO SS/CS
14	TAPA DE LA CAPERUZA BONNET CAP	INOX./CARBONO SS/CS
15	CAPERUZA BONNET	INOX./CARBONO SS/CS

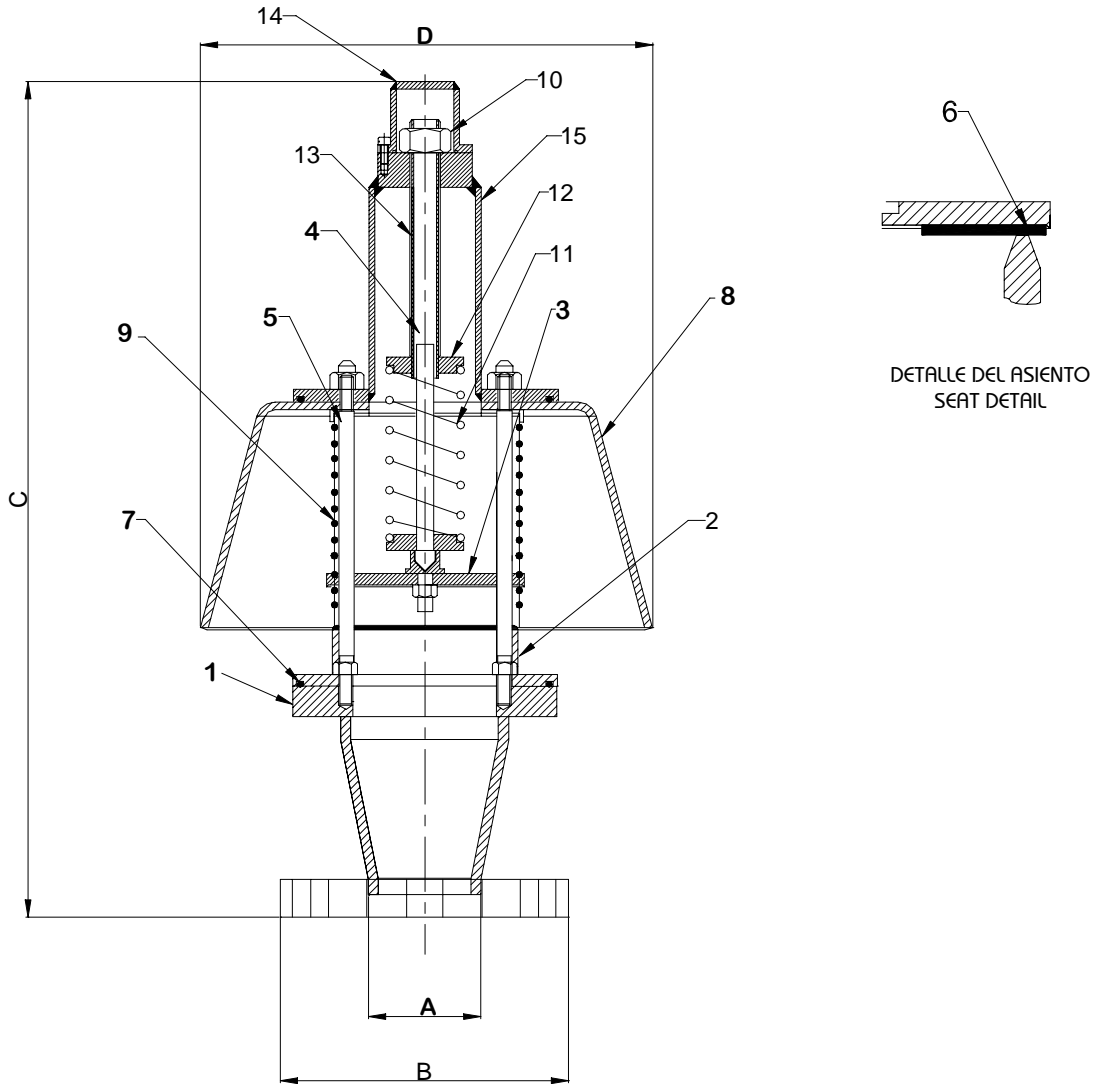


PETROLTECNA Avda. Filipinas, 38 - 28003 Madrid Telf.: 91 5343629 Fax: 91 5340020 - e-mail: ptc@petroltecna.com



BRIDAS SEGÚN ANSI / DIN, OTRAS CONSULTAR
FLANGES IN ACCORDANCE WITH ANSI / DIN, OTHER ON REQUEST

TAMAÑO SIZE	A	B	C	D
D.N.	mm	mm	mm	mm
2"	54	152	453	208
3"	84	190	498	305
4"	108	229	548	380
6"	161	279	603	535
8"	211	343	663	600
10"	255	406	729	650
12"	305	483	802	700



LISTA DE MATERIALES / MATERIALS AND PARTS LIST

Nº NO.	DESCRIPCIÓN DESCRIPTION	MATERIAL MATERIALS
1	CUERPO BODY	INOX./CARBONO/ALUMINIO SS/CS/ALUMINIUM
2	ASIENTO DE PRESIÓN PRESSURE SEAT	INOX./ALUMINIO SS/ALUMINIUM
3	CLAPETA DE PRESIÓN PRESSURE PALLET	INOX./ALUMINIO SS/ALUMINIUM
4	VASTAGO DE PRESIÓN PRESSURE STEAM	ACERO INOXIDABLE STAINLESS STEEL
5	GUIAS GUIDE	ACERO INOXIDABLE STAINLESS STEEL

Nº NO.	DESCRIPCIÓN DESCRIPTION	MATERIAL MATERIALS
6	DIAPHRAGMA DIAPHRAGM	F.E.P.
7	JUNTA TÓRICA O RING	NITRILO NITRILE
8	CAPERUZA WHEATHERHOOD	ACERO INOXIDABLE STAINLESS STEEL
9	MALLA SCREEN	ACERO INOXIDABLE STAINLESS STEEL
10	TUERCA DE AJUSTE ADJUSTMENT RING	INOX./CARBONO SS/CS

Nº NO.	DESCRIPCIÓN DESCRIPTION	MATERIAL MATERIALS
11	MUELLE SPRING	ACERO INOXIDABLE STAINLESS STEEL
12	ARANDELA DEL MUELLE SPRING WASHER	ACERO INOXIDABLE STAINLESS STEEL
13	TORNILLO DE AJUNTE ADJUSTMENT SCREW	INOX./CARBONO SS/CS
14	TAPA DE LA CAPERUZA BONNET CAP	INOX./CARBONO SS/CS
15	CAPERUZA BONNET	ACERO INOXIDABLE STAINLESS STEEL



3B CONTROLS

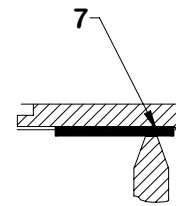
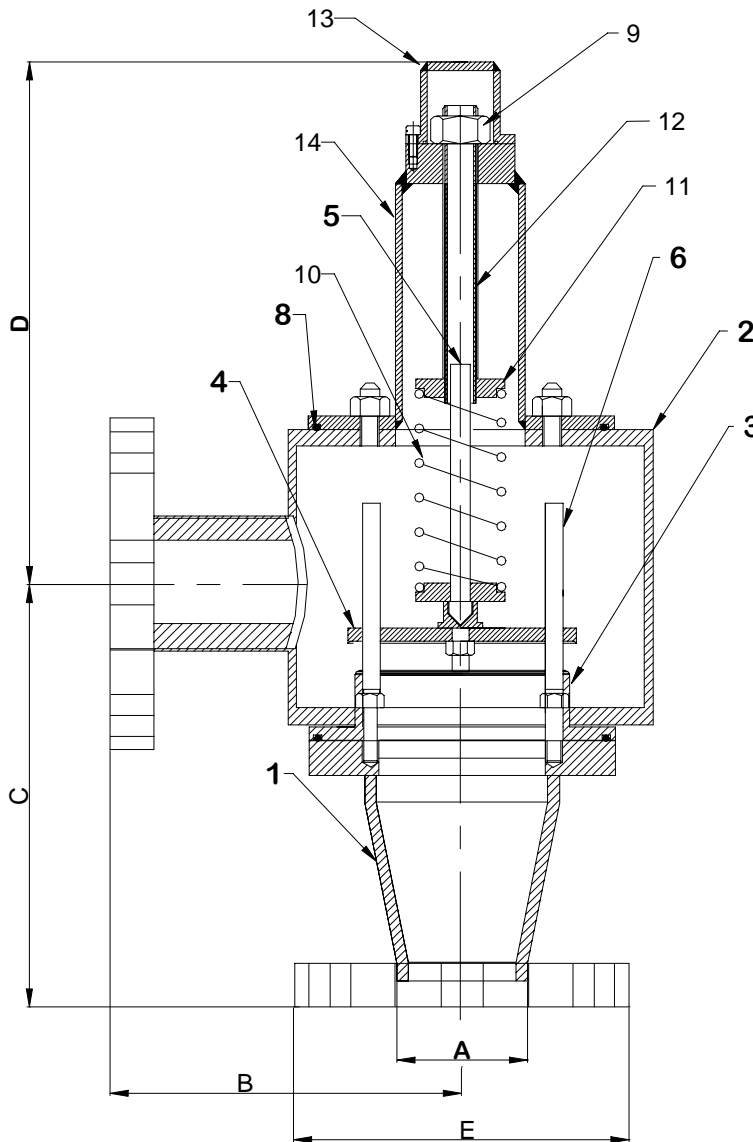
VÁLVULA DE PRESIÓN CON MUELLE DE ESCAPE DIRIGIDO
PRESSURE ONLY PIPE AWAY SPRING LOADED

Modelo - Model

B300CVS

TAMAÑO SIZE	A	B	C	D	E
D.N.	mm	mm	mm	mm	mm
2"	54	140	177	278	152
3"	84	160	222	303	190
4"	108	185	251	352	229
6"	161	251	293	355	279
8"	211	289	337	393	343
10"	255	332	287	490	406
12"	305	382	445	540	483

BRIDAS SEGÚN ANSI / DIN, OTRAS CONSULTAR
FLANGES IN ACCORDANCE WITH ANSI / DIN, OTHER ON REQUEST



DETALLE DEL ASIENTO
SEAT DETAIL

LISTA DE MATERIALES / MATERIALS AND PARTS LIST

Nº NO.	DESCRIPCIÓN DESCRIPTION	MATERIAL MATERIALS
1	CUERPO BODY	INOX./CARBONO/ALUMINIO SS/CS/ALUMINIUM
2	CUERPO CONDUCCION CLOSED BODY	INOX./CARBONO/ALUMINIO SS/CS/ALUMINIUM
3	ASIENTO DE PRESIÓN PRESSURE SEAT	INOX./ALUMINIO SS/ALUMINIUM
4	CLAPETA DE PRESIÓN PRESSURE PALLET	INOX./ALUMINIO SS/ALUMINIUM
5	VASTAGO DE PRESIÓN PRESSURE STEAM	ACERO INOXIDABLE STAINLESS STEEL

Nº NO.	DESCRIPCIÓN DESCRIPTION	MATERIAL MATERIALS
6	GUIAS GUIDE	ACERO INOXIDABLE STAINLESS STEEL
7	DIAPHRAGMA DIAPHRAGM	F.E.P.
8	JUNTA TÓRICA "O" RING	NITRIL NITRILE
9	TUERCA DE AJUSTE ADJUSTMENT RING	INOX./CARBONO SS/CS
10	MUELLE SPRING	ACERO INOXIDABLE STAINLESS STEEL

Nº NO.	DESCRIPCIÓN DESCRIPTION	MATERIAL MATERIALS
11	ARANDELA DEL MUELLE SPRING WASHER	ACERO INOXIDABLE STAINLESS STEEL
12	TORNILLO DE AJUNTE ADJUSTMENT SCREW	INOX./CARBONO SS/CS
13	TAPA DE LA CAPELUZA BONNET CAP	INOX./CARBONO SS/CS
14	CAPELUZA BONNET	ACERO INOXIDABLE STAINLESS STEEL



PETROLTECNA Avda. Filipinas, 38 - 28003 Madrid Telf.: 91 5343629 Fax: 91 5340020 - e-mail: ptc@petroltecna.com

