



Catálogo Accesorios



Indice de contenido

► PRESENTACIÓN	5
► CORREDERAS	7
HERMET I	7
HERMET II	13
ACCESORIOS CORREDERAS	17
MULTIPUNTO	39
► PRACTICABLES	53
► MURO CORTINA	81
► OTROS DATOS	89



“EN SERYSYS QUEREMOS TRABAJAR CONTIGO”

Serysys S.A.L. es una empresa que comenzó su andadura en 1999, operando en el sector de los herrajes, pero a pesar de su juventud, dispone de un amplio catálogo de productos y numerosos clientes habituales.

La empresa desarrolla accesorios de aluminio y cuenta con una gran experiencia en el sector, prueba de ello es la progresión ascendente desde sus inicios hasta la actualidad.

Las principales premisas que definen la actividad de la firma son el constante desarrollo de nuevos proyectos a través de su oficina técnica con la creación de productos especiales y personalizados, además de ofrecer una moderna tecnología en su fabricación. Los principales productos que diseñamos son los herrajes para correderas, entre los que destacan varios modelos de cierres de alta funcionalidad y robustez.

A parte de la gama de cierres, dentro de nuestro catálogo, descubrirán herrajes y accesorios para sistemas practicable. Entre ellos se encuentran varios modelos de cremonas y manillas de líneas suaves y esbeltas.

Desde nuestra empresa ponemos a disposición de nuestros clientes todos los servicios a nuestro alcance entre los que podrán encontrar fabricación de moldes y matrices, inyección de plástico, aluminio y zamak, mecanización de inoxidable y otros materiales y una planta de pintura tan versátil que nos permite pintar desde pequeñas hasta grandes partidas de material en cualquier acabado de la carta Ral y otros.



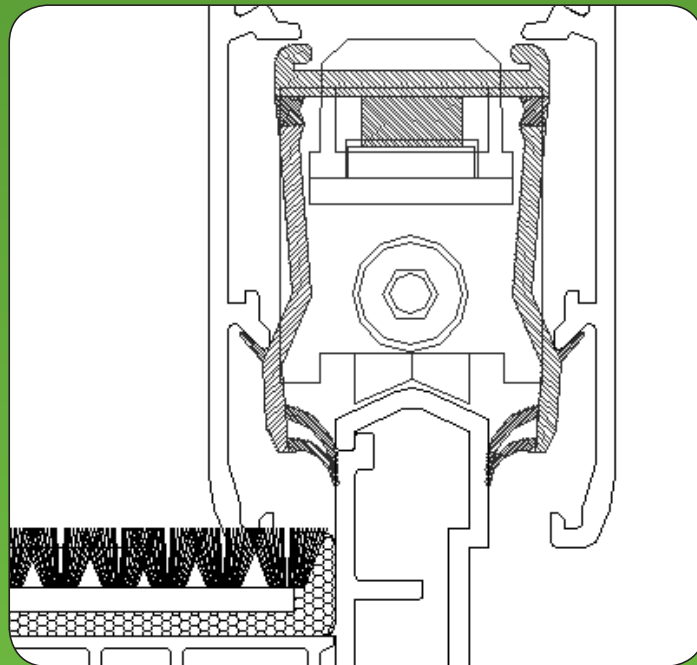
Hermet I

Un nuevo concepto, una nueva oportunidad

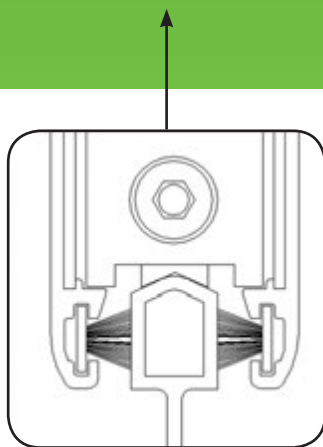


Hermet I

Sistema de juntas móviles que independiza la estanqueidad del peso de la hoja y minimiza el espacio requerido para su aplicación.

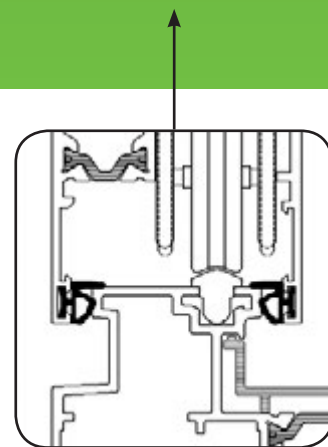


¡La unión de dos conceptos!



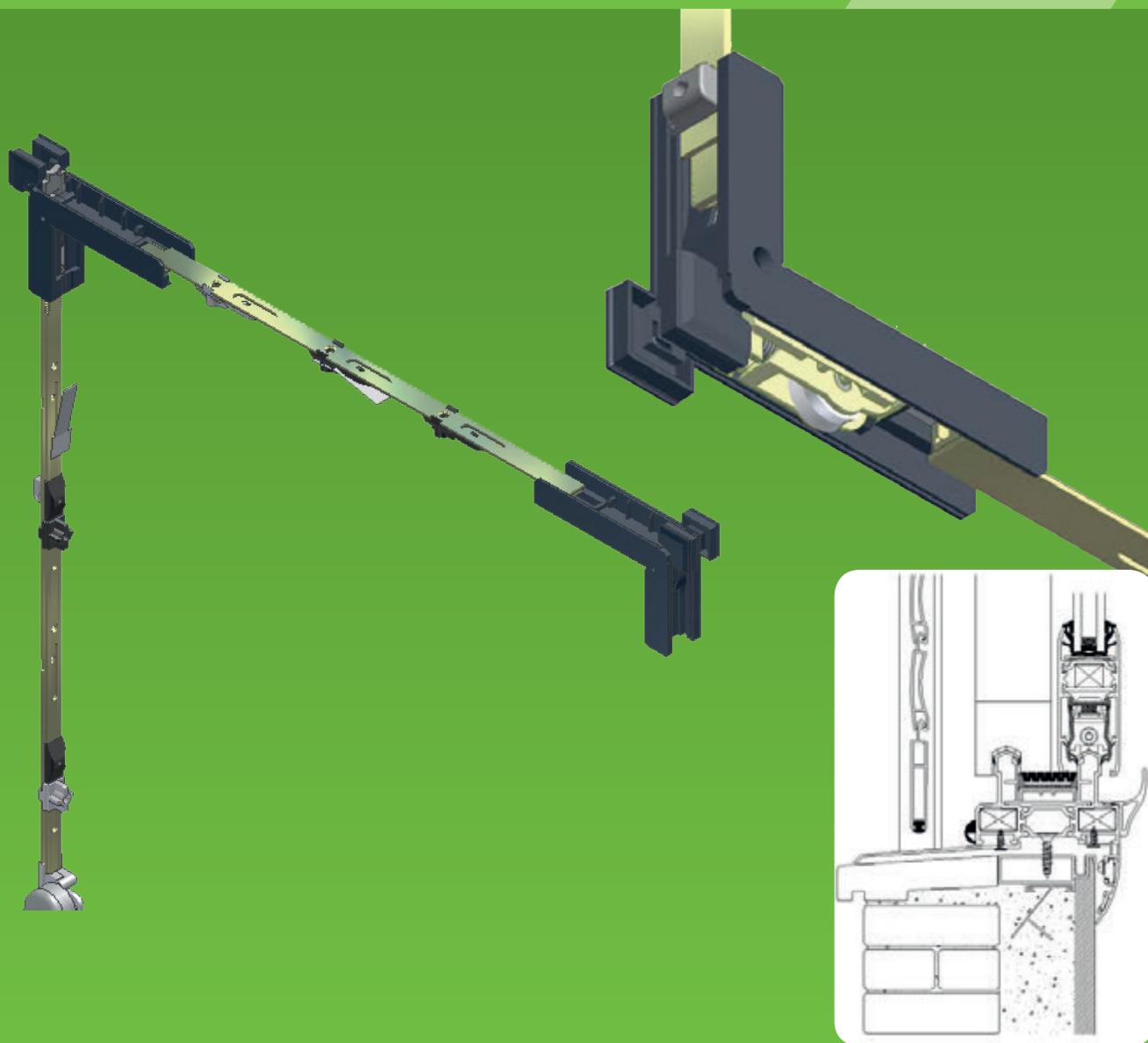
Tradicional

Tradicionalmente los sistemas de correderas de aluminio se han basado en la interposición de felpas (material textil en forma de pequeños cilindros con bases más o menos rígidas) entre los elementos móviles o hojas y los elementos fijos o marcos.



Elevable

La elevable sustituye las felpas por juntas de goma, a fin de conseguir una mayor estanqueidad frente a los agentes atmosféricos gracias a su mayor capacidad de aislamiento, y separa las juntas, solidarias a las hojas, de los marcos, mediante la elevación de las hojas.



Hermet I

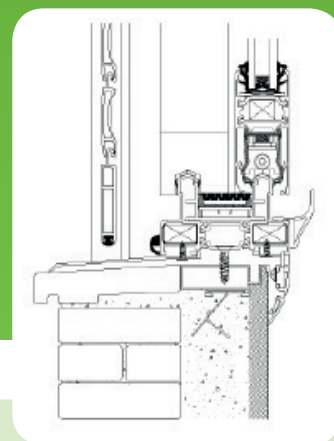
- ▶ El sistema HERMET I es el resultado de un exhaustivo desarrollo (patentado) que permite cerrar con la máxima estanqueidad los sistemas corredera mediante juntas de caucho nitrílico.
- ▶ Se caracteriza por el cómodo y fácil movimiento de las juntas de estanqueidad que abrazan al carril de marco consiguiendo una estanqueidad perfecta, y en el modo abierto dichas juntas no rozan en el carril, lo cual no hay desgaste por roce, por ello el desplazamiento es sumamente suave y de alta durabilidad.

⊕ Características técnicas

- Peso por hoja 150 kg.
- Junta de coextrusión de pvc y caucho nitrílico.
- Escuadras de reenbio y aliviamiento de poliamida.
- Ruedas de aguja de 12 mm.
- Juegos pletinas de hierro zincado.
- Manillas de zamak y aluminio.

⊕ Aplicaciones

- Ventanas correderas.
- Balconeras correderas.


☞ Coeficiente de transmisión térmica

$$U_w = \frac{U_g \cdot A_g + U_f \cdot A_f}{A_g + A_f}$$

B (anchura)

2.000 mm

H (altura)

2.000 mm

Área (total)

4,200 m²

Af= Area vista de los perfiles

Área f:

1,022 m²

Área g:

3,178 m²

Ug = Transmisión térmica del vidrio

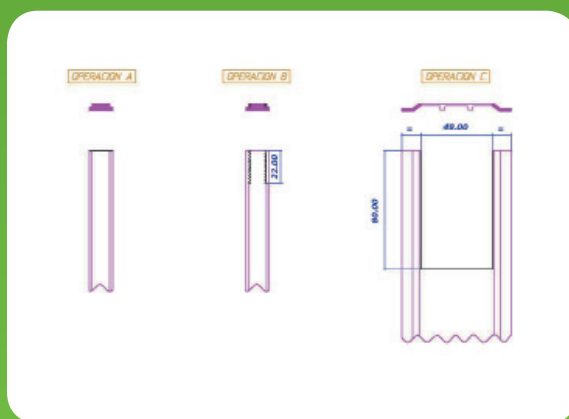
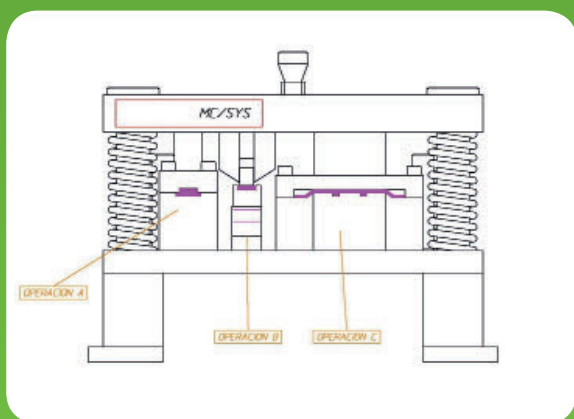
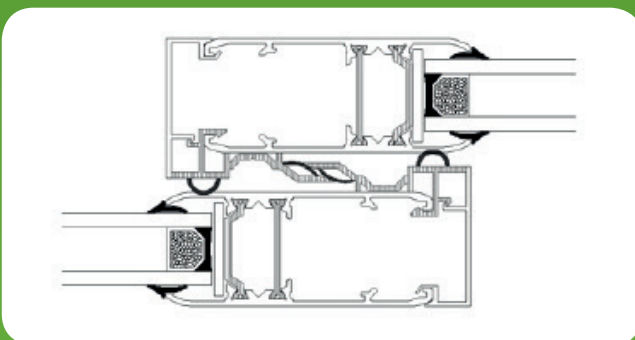
Sección f:

111 mm

Ag= Area vista del vidrio

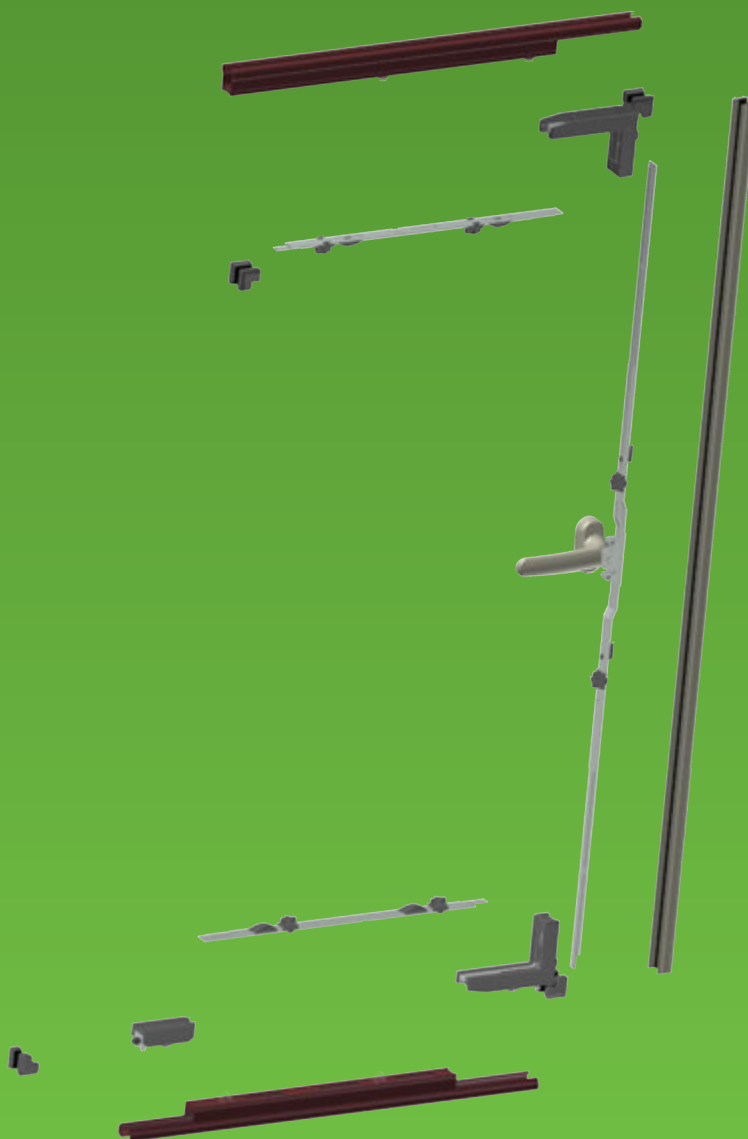
Sección central:

86 mm


Valores de cálculo

Ventana 2 hojas de B x H, acristalada con vidrio de transmisión térmica (Ug) - 1,3

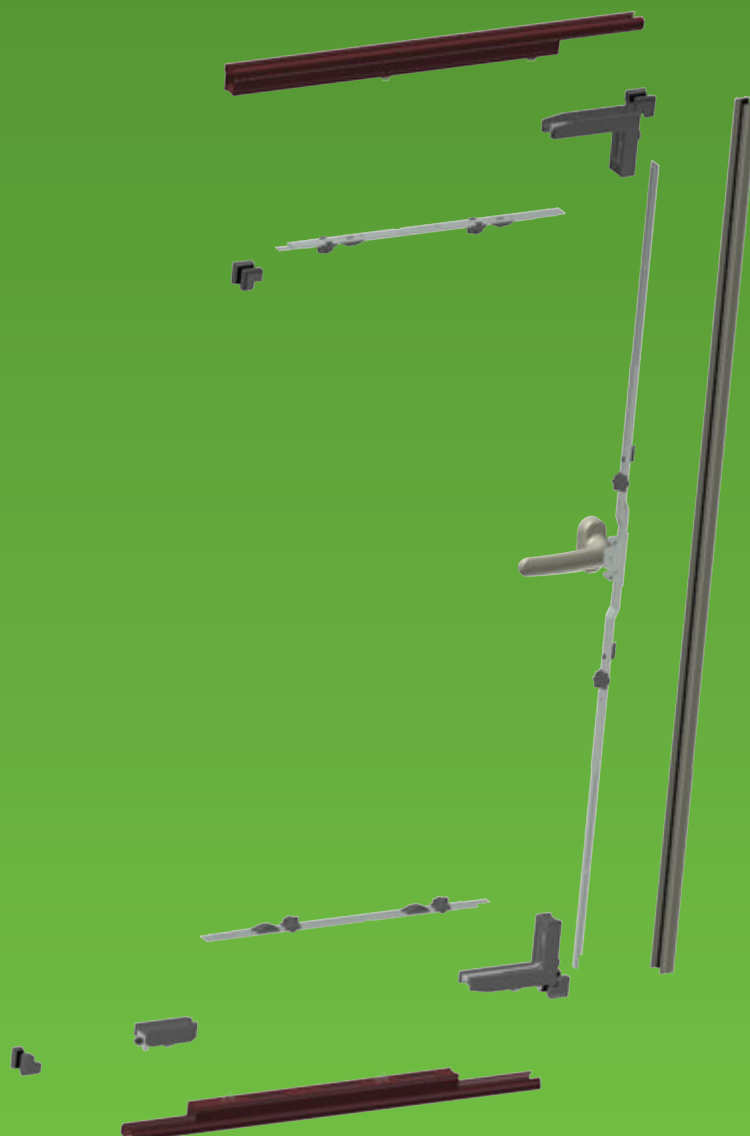
Coef. trans. vidrio	Ug=	1,3	W/m ²⁰ K	Datos del fabricante vidrio
Área vidrio	Ag=	3,18	m ²	Cálculo interno
Coef. Ttrans. perfiles	Uf=	3,37	W/m ²⁰ K	Según simulación Bisco
Área perfiles	Al=	1,02	m ²	Cálculo interno
Uw: 1,80 W/m ²⁰ K	Transmitancia térmica de la ventana (carpintería + vidrio) (Cálculo según UNE-EN ISO 10077-1)			
Rw _(G,ctr) : 28 (-1;-2) dB	Valores acústicos de la ventana (carpintería + vidrio) (Cálculo según UNE-EN 14351 - 1:2006) Rw<= 40 dB y ra.tr <= 36 dB			
Uf: 3,37 W/m ²⁰ K	Transmitancia de la Carpintería (sólo perfilería) (Cálculo según UNE-EN ISO 10077-2:2002)			



Hermet II

Un nuevo concepto, una nueva oportunidad

Sencillez y rapidez de montaje



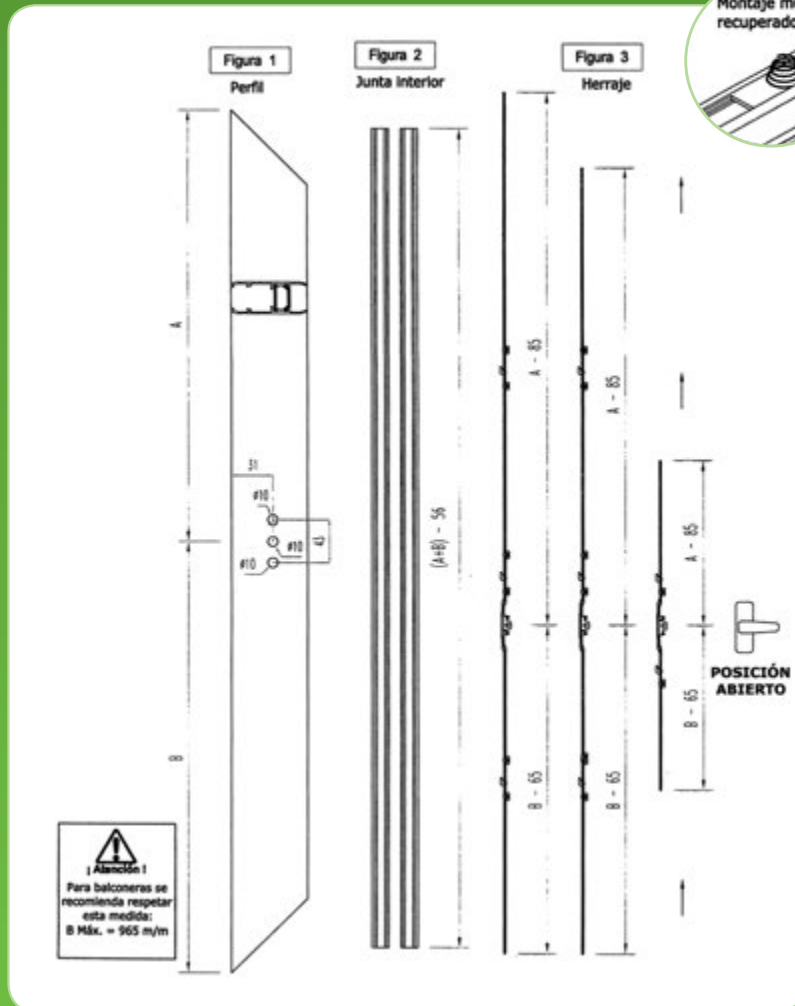
Hermet II

► El sistema HERMET II está creado para facilitar y agilizar el montaje del herraje.

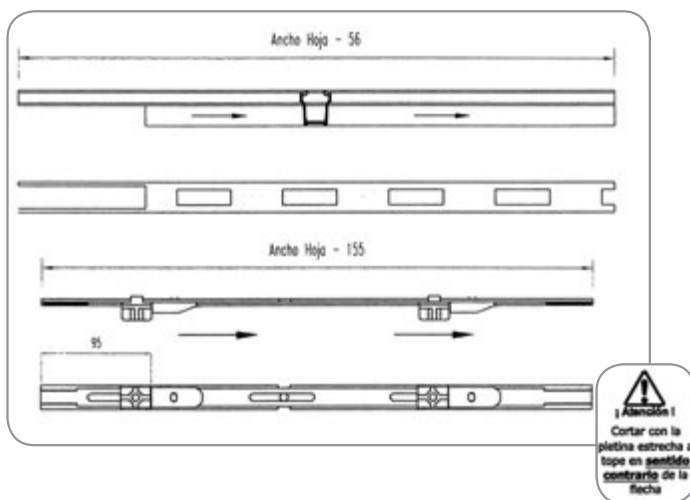
⊕ Diferencias con el sistema Hermet I

- No es necesario hacer cajeado en el perfil vertical para el alojamiento de la maquineta del multipunto vertical.
- Las formulas de corte son menos y más fáciles de interpretar.
- No se necesita matriz para el corte y serrado de las pletinas.
- Las pletinas verticales ya van serradas en toda su longitud.
- Las juntas horizontales se sirven con las juntas ya mecanizadas y con identificación de dirección, van juntas a las pletinas horizontales.
- Las juntas verticales se sirven con los multipuntos verticales.
- Los puntos de enganche de los multipuntos verticales son progresivos, de 1 a 4 mm de presión, por lo cual aseguran una perfecta estanquidad del sistema.

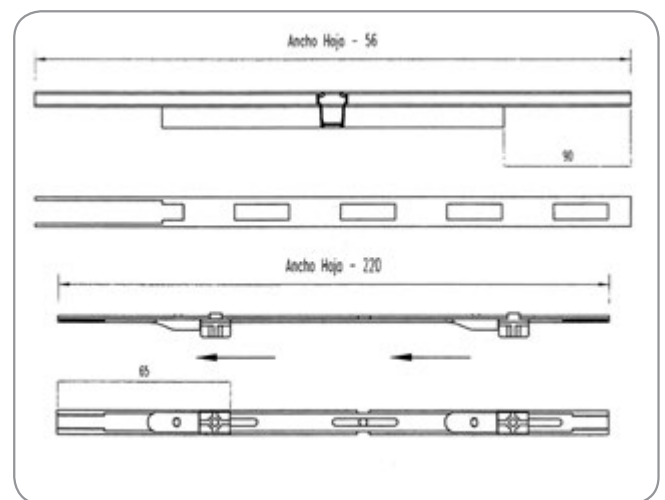
ESQUEMA CORTE VERTICAL



ESQUEMA CORTE HORIZONTAL SUPERIOR

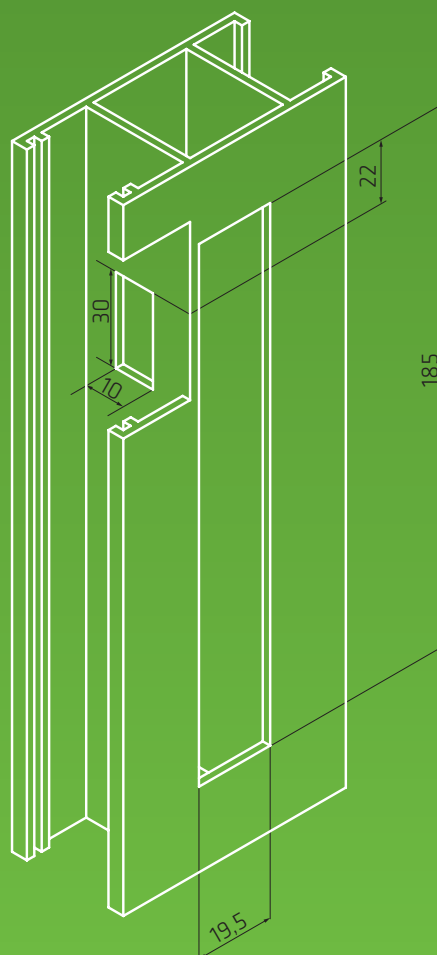


ESQUEMA CORTE HORIZONTAL INFERIOR





Accesorios Correderas



REF. 10100XX - 10104XX VERSIÓN PERIMETRAL

Cierre Alfa

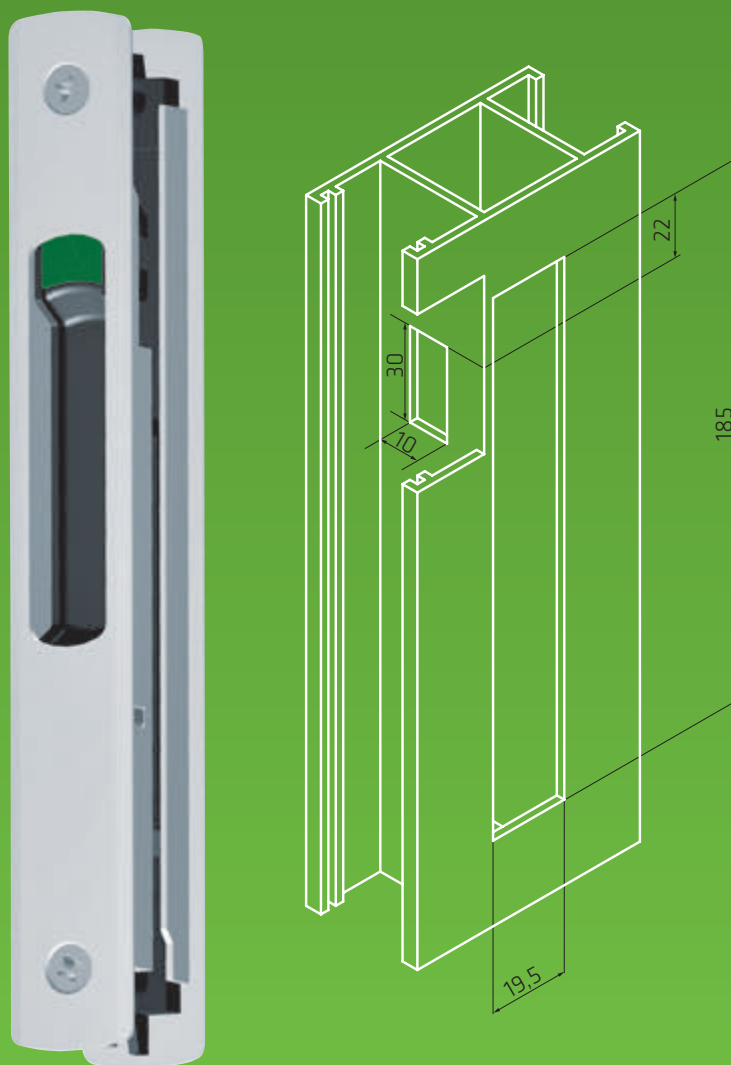
- ▶ El Cierre Alfa es el resultado de una larga experiencia, en la cual no se ha escatimado en su robustez ni en su practicidad.
- ▶ Este cierre tiene la facilidad de transformarlo en cierre manual con tan sólo quitarle el muelle.
- ▶ Tras la tapa distintiva verde se oculta el espárrago de regulación y fijación del gancho.

➤ Acabados

Ver listado de acabados.

➤ Características técnicas

- Caja en aluminio extruido.
- Fondo en Zamak de 1ª fundición.
- Lacados con polvo poliéster 100%.
- Porta muelle de resina.
- Muelle y tornillería en acero inoxidable.
- Plaquitas de fijación de Zamak en 1ª fundición.



REF. 10101XX - 10103XX VERSIÓN PERIMETRAL

Cierre Alfa II

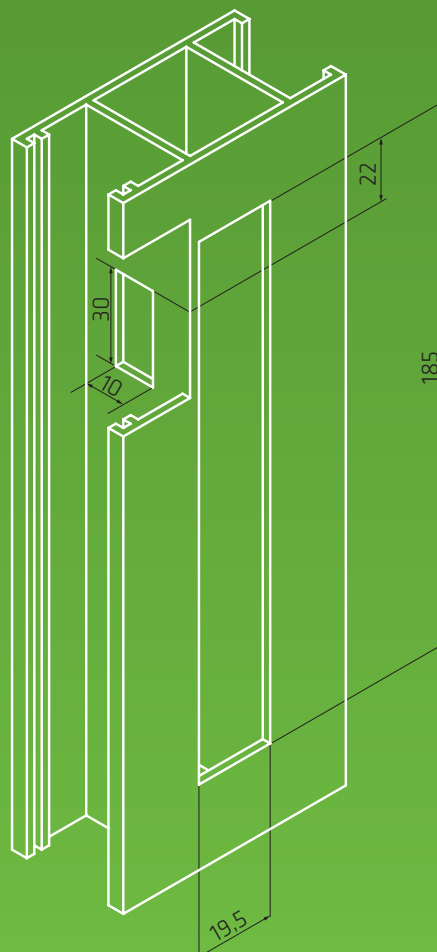
- ▶ El cierre Alfa II aporta la ventaja de que es más profundo el uñero exterior permitiendo una mayor comodidad de uso y es adaptable en perfiles de tamaños reducidos.
- ▶ Tras la tapa distintiva verde se oculta el espárrago de fijación del gancho.

Acabados

Ver listado de acabados.

Características técnicas

- Caja en aluminio extruido.
- Fondo de Zamak de 1ª fundición.
- Lacados con polvo poliéster 100%.
- Porta muelle de resina.
- Muelle y tornillería en acero inoxidable.
- Plaquitas de fijación de Zamak de 1ª fundición.



REF. 10300XX - 10304XX VERSIÓN PERIMETRAL

Cierre Delta

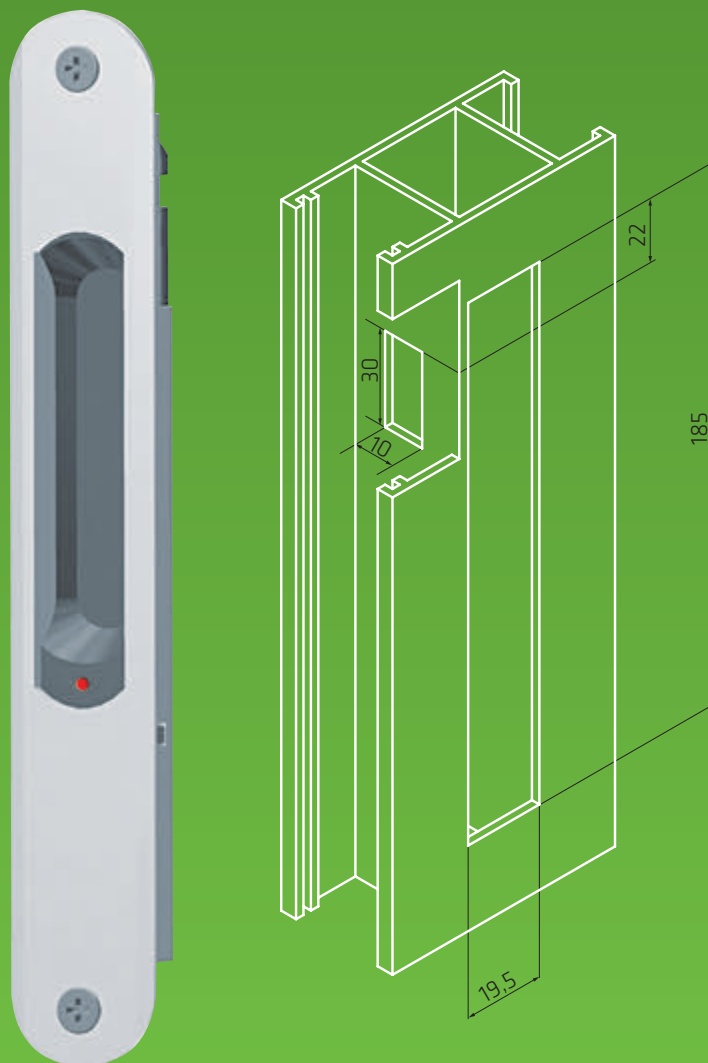
- ▶ En el cierre Delta se ha procedido a redondear el diseño para una mejor adaptación en el perfil de aluminio.
- ▶ El sistema de cajeados y de fijación al perfil de aluminio son los mismos que del cierre Alfa.
- ▶ Tras la plaquita identificativa verde se oculta el tornillo de regulación y fijación del gancho.

➤ Acabados

Ver listado de acabados.

➤ Características técnicas

- Caja en aluminio extruido.
- Fondo de Zamak de 1ª fundición.
- Lacados con polvo poliéster 100%.
- Porta muelle de resina.
- Muelle y tornillería en acero inoxidable.



REF. 10305XX VERSIÓN PERIMETRAL

Cierre Deltino

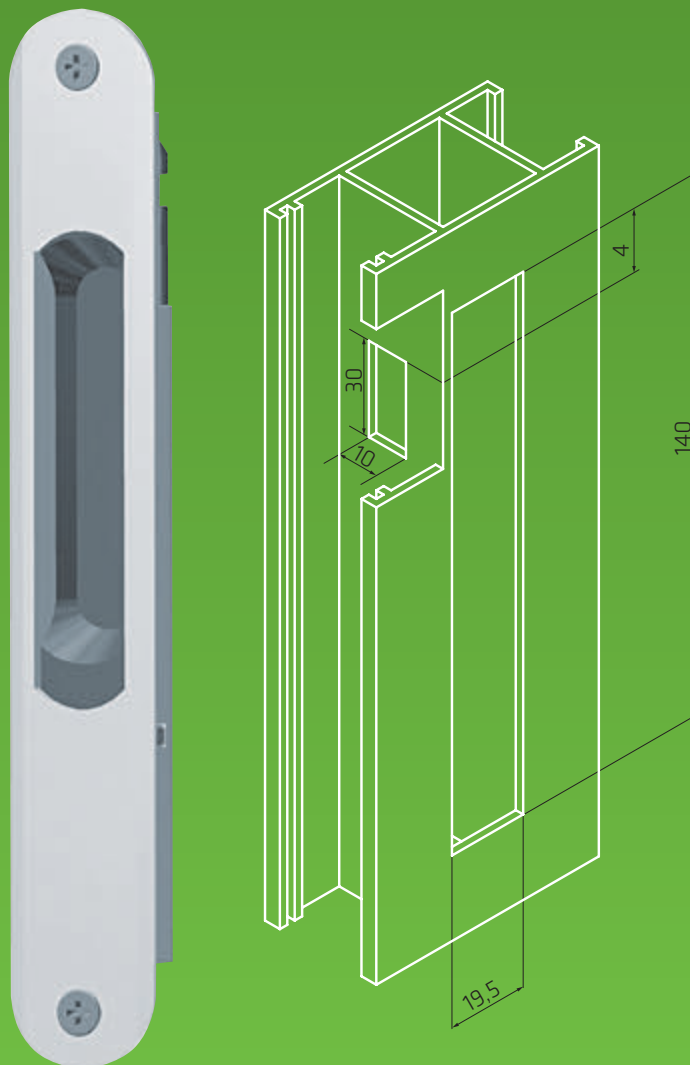
- ▶ En el cierre Deltino se ha procedido a redondear el diseño para una mejor adaptación en el perfil de aluminio.
- ▶ El sistema de cajeadado y de fijación al perfil de aluminio son los mismos que del cierre Alfa.
- ▶ Tiene las mismas prestaciones que el cierre Delta pero con el fondo de poliamida.

Acabados

Ver listado de acabados.

Características técnicas

- Caja en aluminio extruido.
- Fondo de poliamida de 1ª fundición.
- Lacados con polvo poliéster 100%.
- Porta muelle de resina.
- Muelle y tornillería en acero inoxidable.



REF. 10400XX

Cierre Deltín

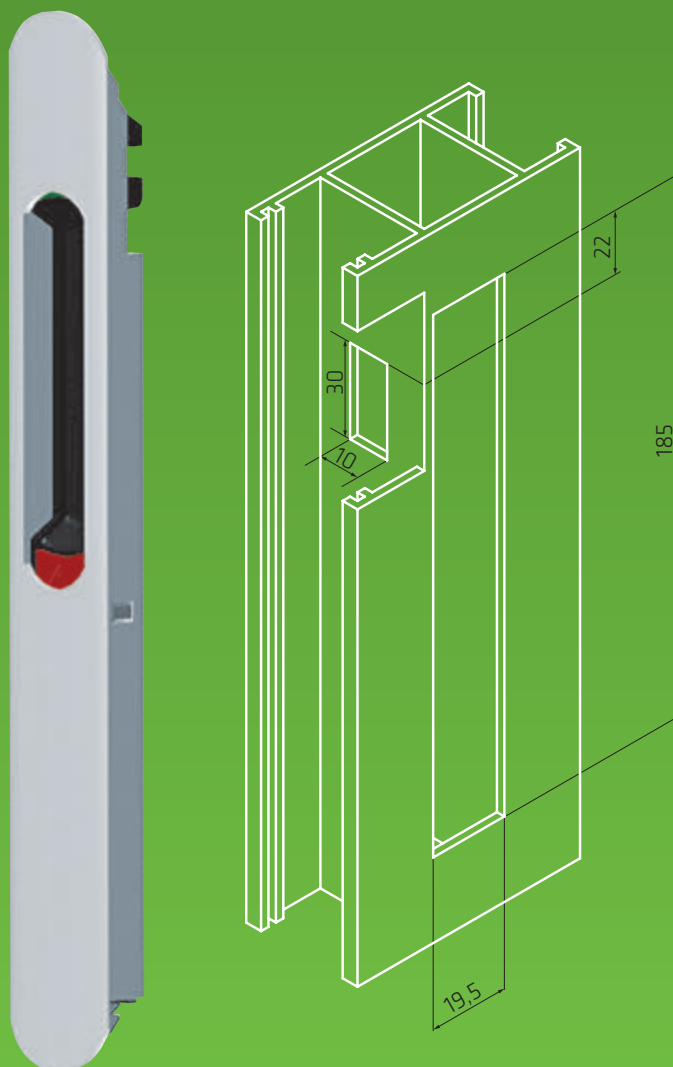
- El cierre Deltín tiene las mismas características que el resto de los cierres pero debido a sus características lo hace el más económico de todos.

➔ Acabados

Ver listado de acabados.

➔ Características técnicas

- Caja en aluminio extruido.
- Fondo de poliamida.
- Lacados en polvo 100% poliéster.
- Porta muelle de resina.
- Tornillería en acero inoxidable.


REF. 10600XX

Cierre Gamma

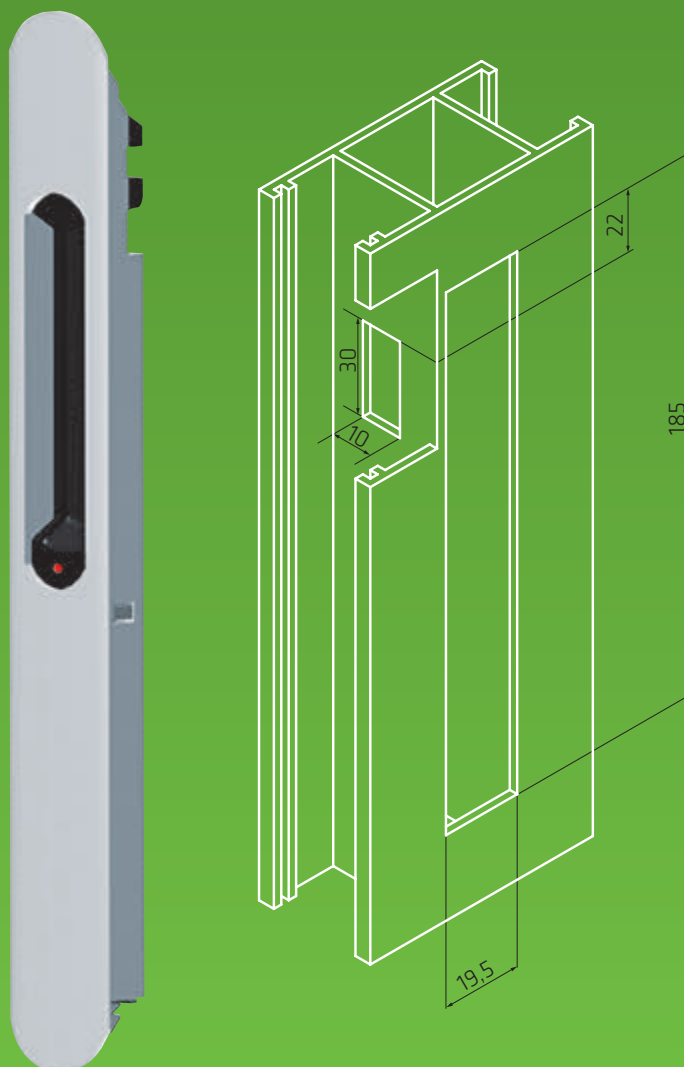
- ▶ El cierre Gamma es un diseño nuevo e innovador ya que tiene un sistema de fijación por clipado (Patentado). No se necesita ningún tipo de tornillo para fijarlo en el perfil.
- ▶ Tras la plaquita identificativa verde se oculta el tornillo de regulación y fijación del gancho.
- ▶ Tiene un diseño redondeado para una mejor adaptación al perfil y una amplia zona de solape para cubrir posibles defectos de troquelado.

Acabados

Ver listado de acabados.

Características técnicas

- Caja en aluminio extruido.
- Fondo de Zamak de 1ª fundición.
- Lacados en polvo 100% poliéster.
- Porta muelle de resina.
- Muelles y tornillería en acero inoxidable.



REF. 10601XX

Cierre Gammeto

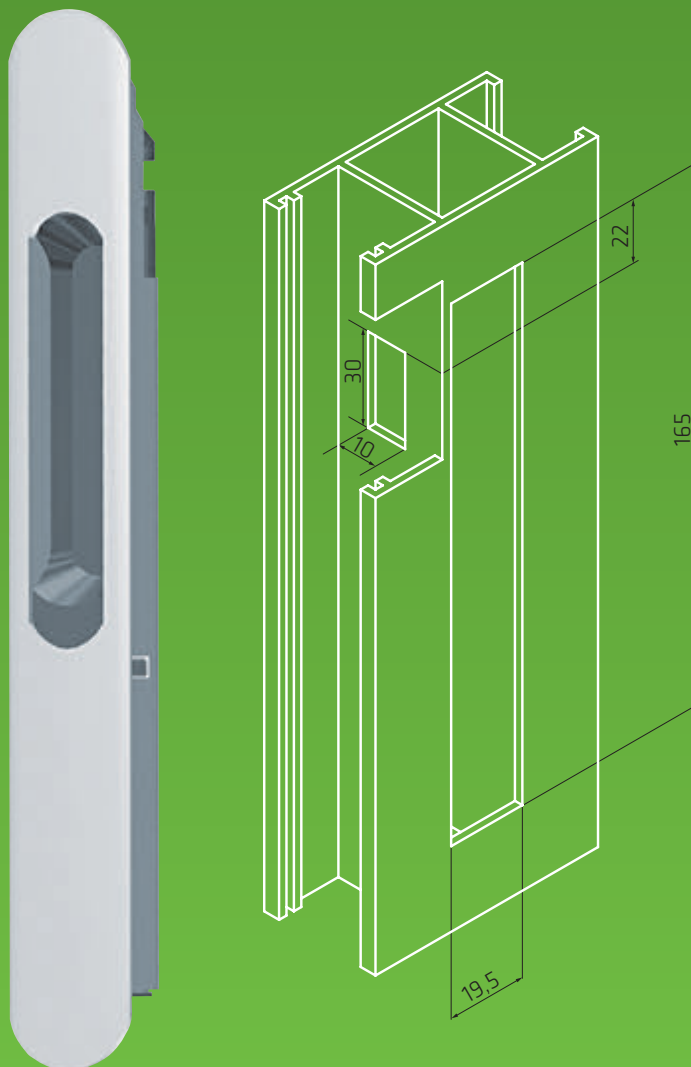
- ▶ El cierre Gammeto es un diseño nuevo e innovador ya que tiene un sistema de fijación por clipado (Patentado). No se necesita ningún tipo de tornillo para fijarlo en el perfil.
- ▶ Tiene un diseño redondeado para una mejor adaptación al perfil y una amplia zona de solape para cubrir posibles defectos de troquelado.
- ▶ Incorpora un fondo de poliamida en lugar de uno de Zamak.

➤ Acabados

Ver listado de acabados.

➤ Características técnicas

- Caja en aluminio extruido.
- Fondo de poliamida.
- Lacados en polvo 100% poliéster.
- Porta muelle de resina.


REF. 10700XX

Cierre Gamino

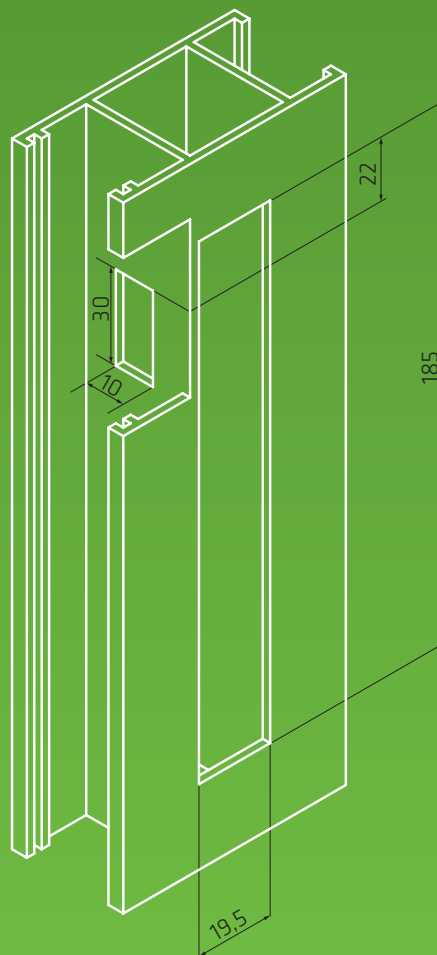
- ▶ El cierre Gamino es un diseño nuevo e innovador ya que tiene un sistema de fijación por clipado (Patentado). No se necesita ningún tipo de tornillo para fijarlo en el perfil.
- ▶ Tiene un diseño redondeado para una mejor adaptación al perfil y una amplia zona de solape para cubrir posibles defectos de troquelado.

Acabados

Ver listado de acabados.

Características técnicas

- Caja en aluminio extruido.
- Fondo de poliamida.
- Lacados en polvo 100% poliéster.
- Porta muelle de resina.
- Muelles y tornillería en acero inoxidable.



REF. 10602XX

Cierre Gamma Kleidi

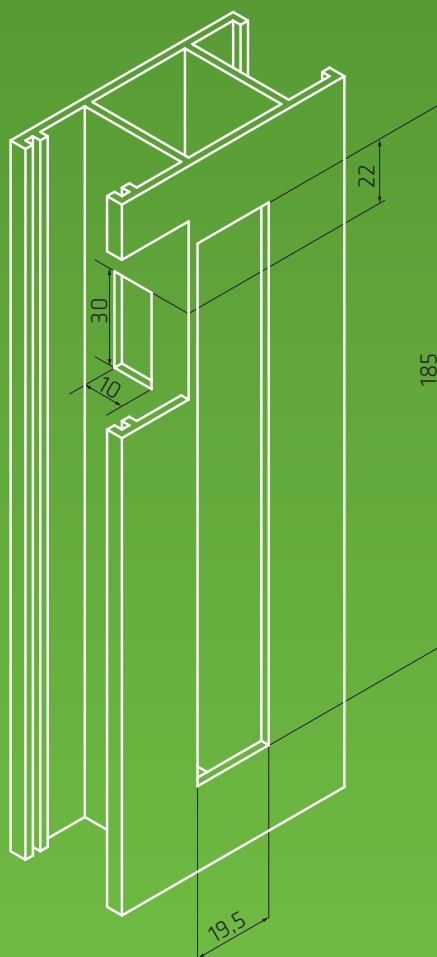
- ▶ El cierre Gamma Kleidi está diseñado como los cierres Gamma pero con la ventaja de un sistema de cierre con llave. Gracias a este sistema, se puede prevenir cualquier posibilidad de salida al exterior no deseada. (Para particulares o sitios públicos)
- ▶ Hay la posibilidad de pedir los cierres con llaves iguales o desiguales. Se suministra con dos llaves articuladas.
- ▶ Tras la plaquita identificativa verde se oculta el tornillo de regulación y fijación.

➔ Acabados

Ver listado de acabados.

➔ Características técnicas

- Caja en aluminio extruido.
- Fondo de Zamak de 1ª fundición.
- Lacados en 100% poliéster.
- Porta muelle de resina.
- Muelle y tornillería en acero inoxidable.



REF. 10608XX

Uñero Gamma

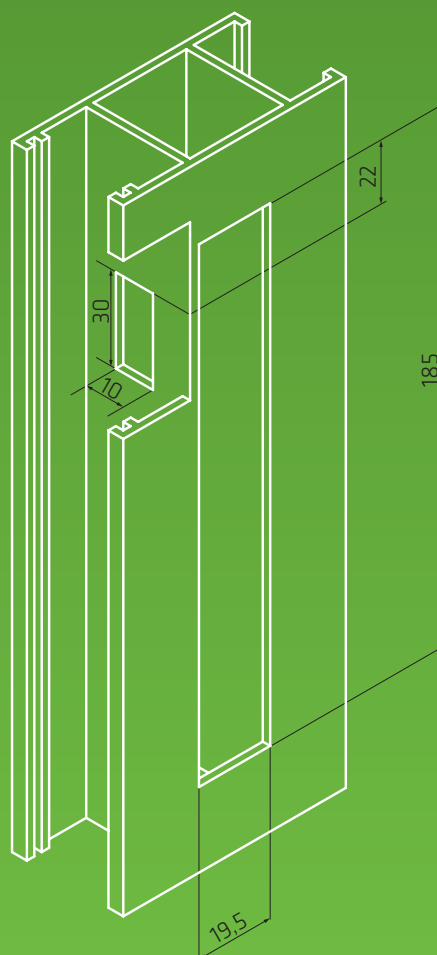
- ▶ El Uñero Gamma esta pensado para su utilización en el exterior como el Asa pero con la ventaja de que si se produjese un cruce de hojas, este uñero embutido no generaría ningún problema.
- ▶ Se fija mediante presilla interior.

Acabados

Ver listado de acabados.

Características técnicas

- Uñero de aluminio de 1ª fundición.
- Lacado en polvo 100% poliéster.
- Tornillería en acero inoxidable.



REF. 10610XX

Asa Gamma

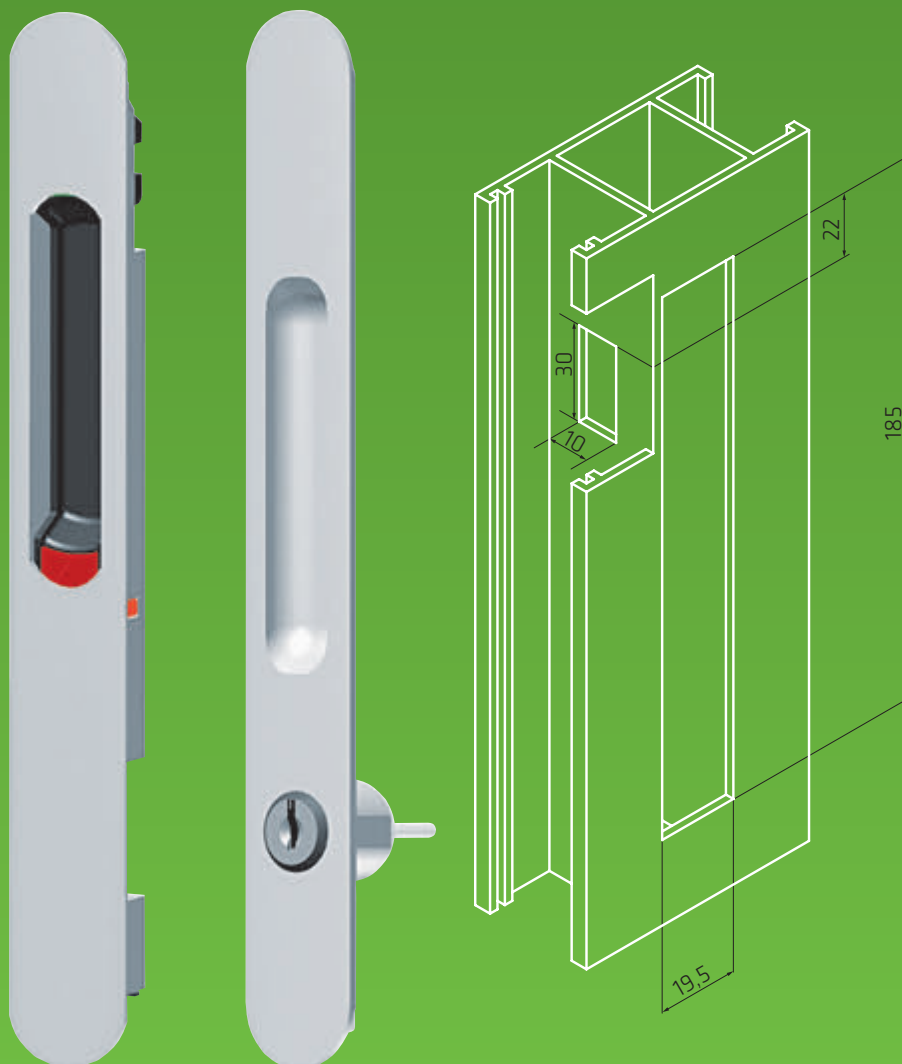
- ▶ El Asa Gamma esta diseñada para los cierres Gamma. Su uso más frecuente es para exteriores.
- ▶ Se fija mediante presilla interior.

➔ Acabados

Ver listado de acabados.

➔ Características técnicas

- Asa de Zamak de 1ª fundición.
- Lacado en polvo 100ª poliéster.
- Tornillería en acero inoxidable.



REF. 10614XX

Cierre Gamma II Uñero Kleidi

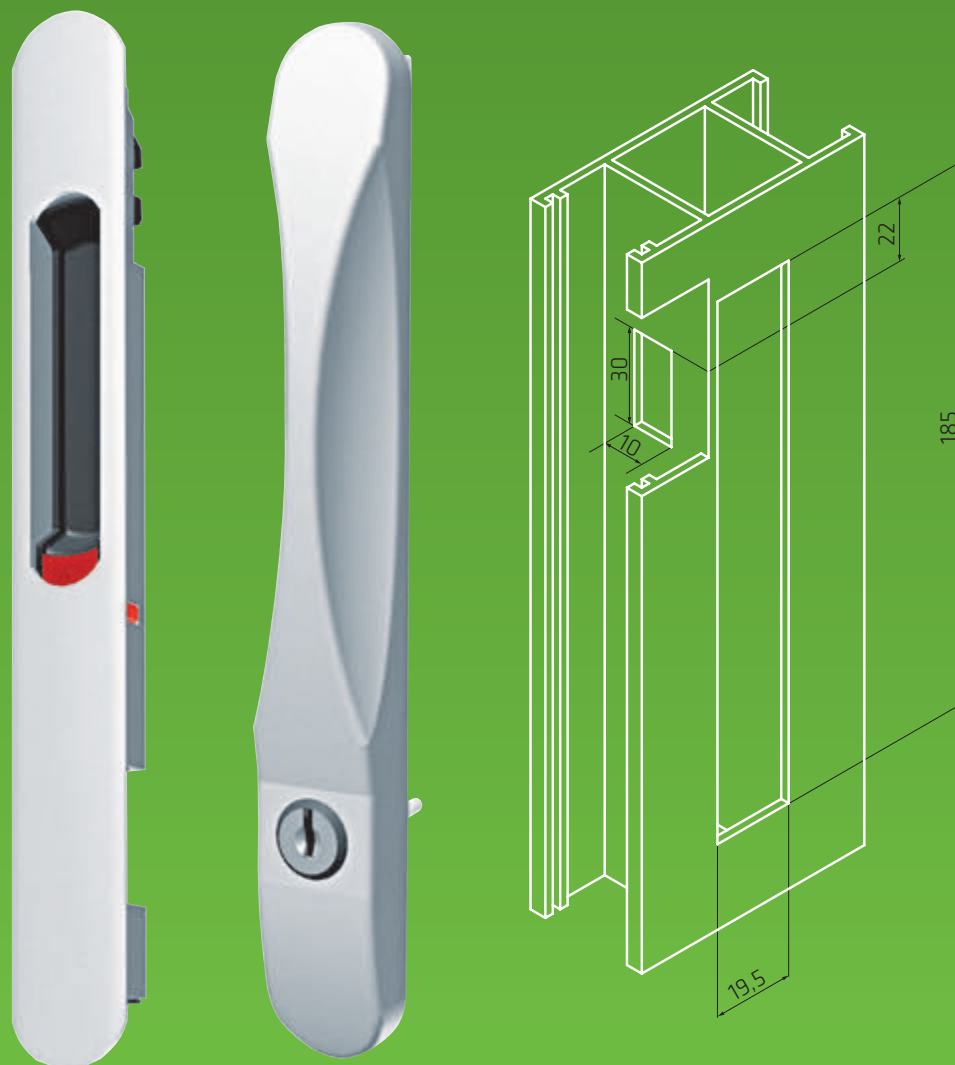
- ▶ El Cierre Gamma II uñero Kleidi tiene las características de un cierre Gamma pero con la ventaja de poder disponer de un uñero exterior embutido que permite el cruce de las hojas.
- ▶ Hay la posibilidad de pedir este tipo de cierre con llaves iguales o desiguales.
- ▶ Tras la plaquita identificativa verde se oculta el tornillo de regulación y fijación del gancho.
- ▶ Se suministra con dos llaves articuladas.

☛ Acabados

Ver listado de acabados.

☛ Características técnicas

- Caja en aluminio extruido.
- Fondo de Zamak de 1ª fundición.
- Lacados en 100% poliéster.
- Porta muelle de resina.
- Muelle y tornillería en acero inoxidable.
- Uñero exterior en aluminio fundido.



REF. 10615XX

Cierre Gamma II Asa Kleidi

- ▶ El cierre Gamma II Asa Kleidi tiene las características de un cierre Gamma pero con la ventaja de poder disponer de un uñero exterior que sobresale del perfil para una mayor comodidad de cierre de la ventana o puerta.
- ▶ Hay la posibilidad de pedir este tipo de cierre con llaves iguales o desiguales. Se suministra con dos llaves articuladas.
- ▶ Tras la plaquita identificativa verde se oculta el tornillo de regulación y fijación del gancho.

➤ Acabados

Ver listado de acabados.

➤ Características técnicas

- Caja en aluminio extruido.
- Asa y fondo en Zamak de 1ª fundición.
- Lacados en polvo 100% poliéster.
- Tornillería y grapa de fijación en acero inoxidable.



REF. 70301XX

Tirador Omega

- ▶ El tirador Omega se ha diseñado exclusivamente para los cierres Gamma. Su función es la misma que el del tirador Beta pero con un diseño más moderno y redondeado.
- ▶ Su sistema de fijación va por tuercas autoblocantes enjauladas que se insertan en el perfil y permiten el bloqueo mediante el tornillo. Se suministra con un tapón de plástico para que tape el tornillo.

☉ Acabados

Ver listado de acabados.

☉ Características técnicas

- Tirador en aluminio de 1ª fundición.
- Lacados en polvo 100% poliéster.
- Tornillería en acero inoxidable.



REF. 7010XXX

Tirador Beta

- ▶ El tirador Beta es un tirador pensado para complementar el sistema de cierre en una ventana o puerta corredera.
- ▶ Para cada cierre tiene su tirador correspondiente ya que sus agujeros de fijación coinciden con los del cierre. De esta forma, cuando se está fijando el cierre, también se fija el tirador.

Series:

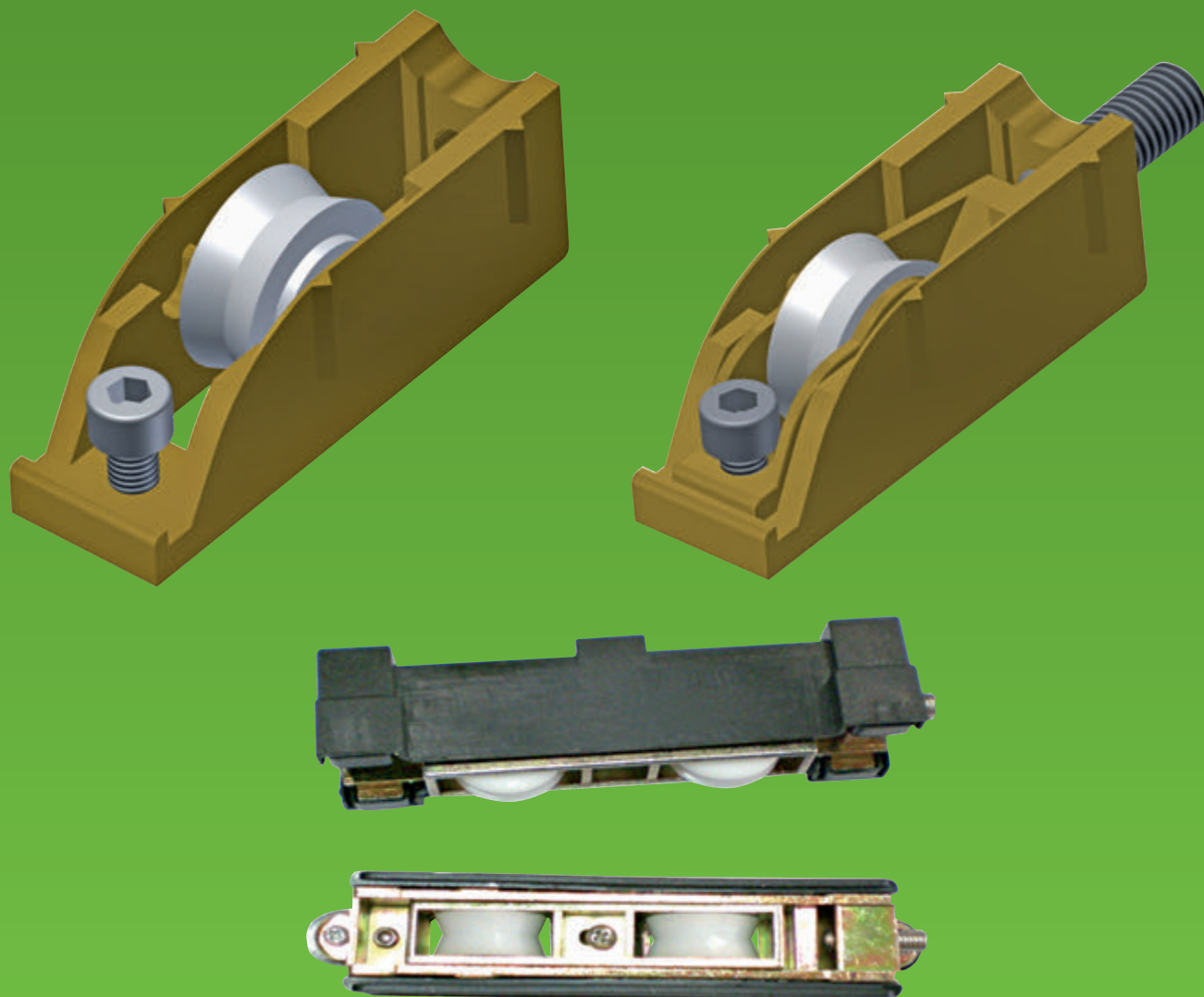
- Alfa/Delta = 1
- Gamma = 3
- Gamino = 5
- Deltín = 4

➔ **Acabados**

Ver listado de acabados.

➔ **Características técnicas**

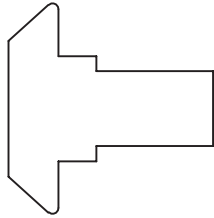
- Tubo del tirador en aluminio extruido.
- Lacado con polvo poliéster 100%.
- Piezas finales de Zamak de 1ª fusión.



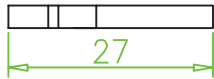
Rueda fija, regulable y tándem



0.0



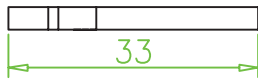
G020520



G021520



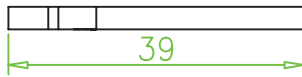
G022520



G023520



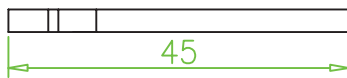
G024520



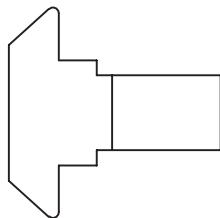
G025520



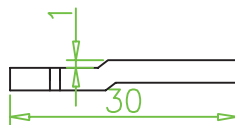
G026520



1.0



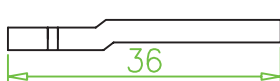
G028520



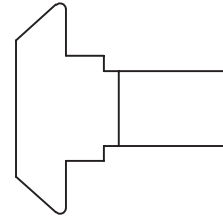
G029520



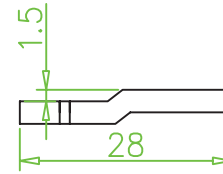
G066520



1.5



G030520



G031520



G032520



G033520



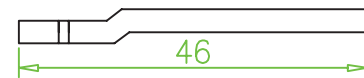
G034520



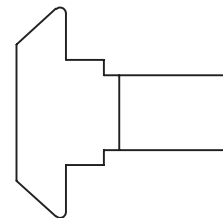
G035520



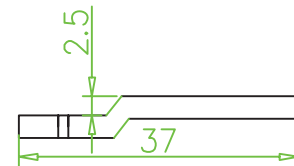
G036520



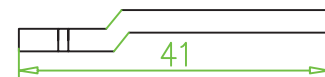
2.5



G038520

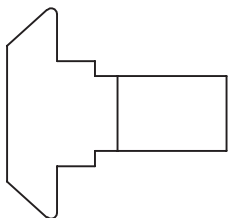


G039520

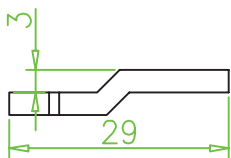




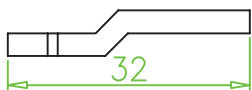
3



G040520



G041520



G042520



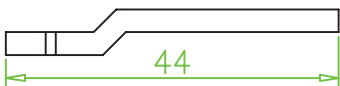
G043520



G044520



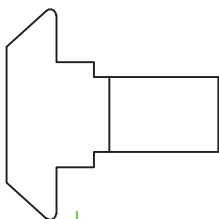
G045520



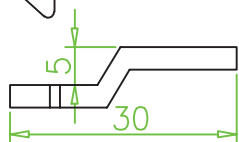
G046520



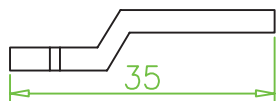
5



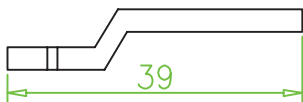
G083520



G081520



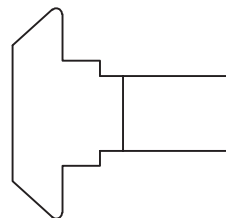
G085520



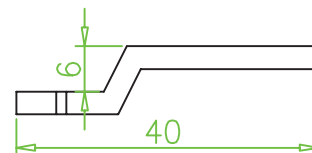
G086520



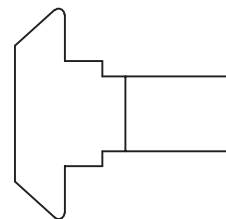
6



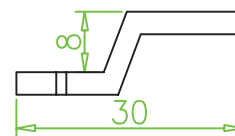
G091520



8



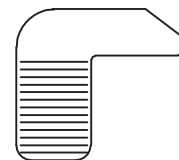
G075520



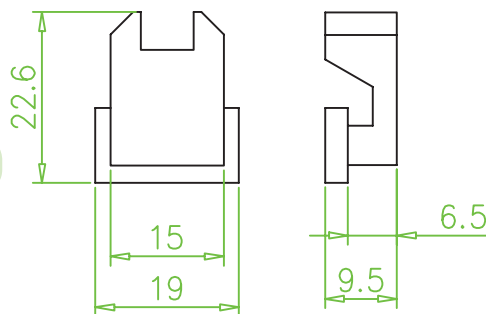
G073520

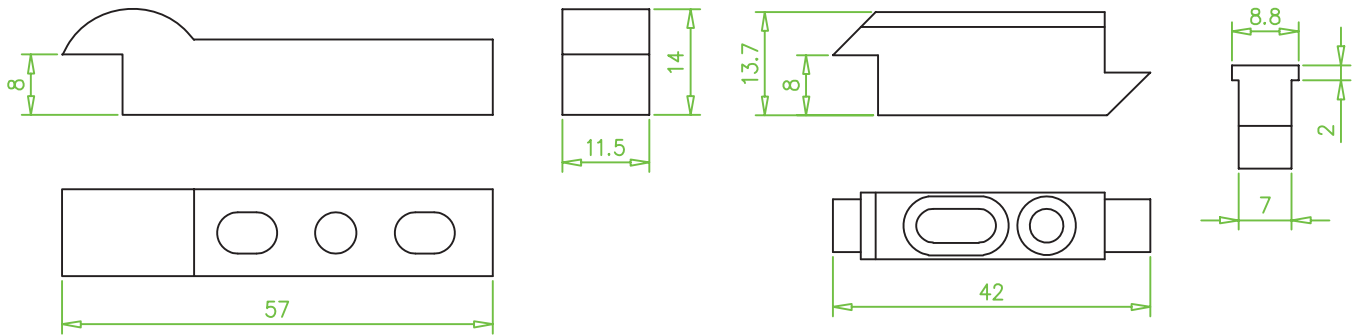


G070520



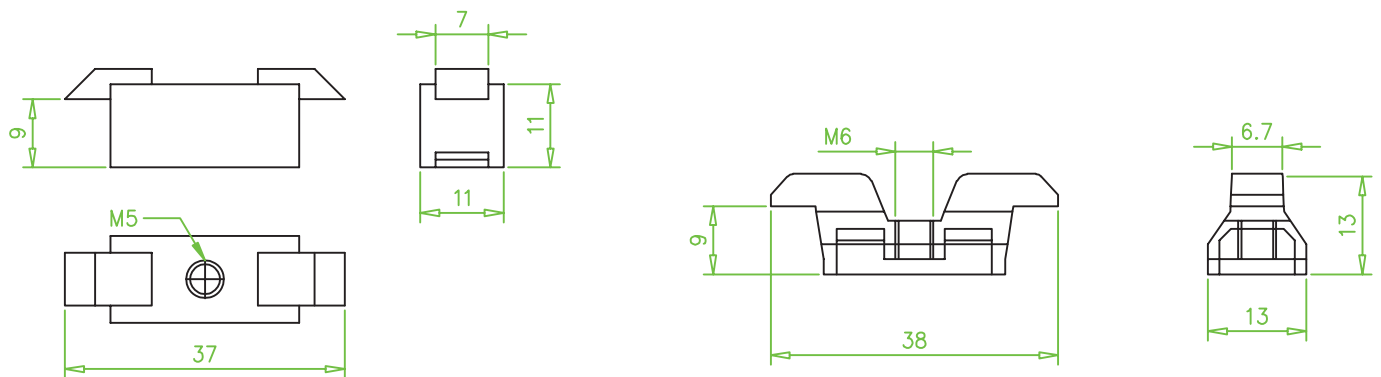
E025514





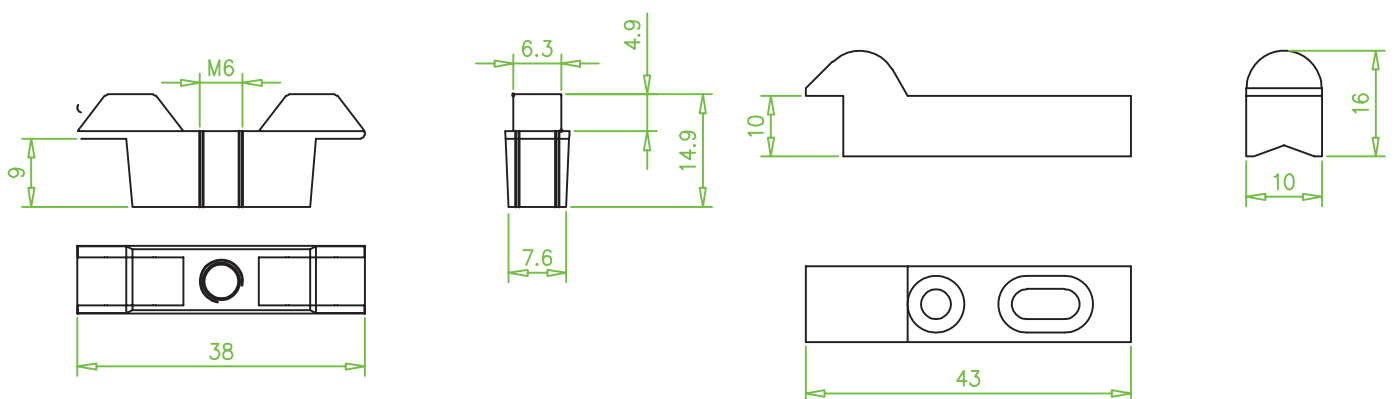
REF. E001511

REF. E002514



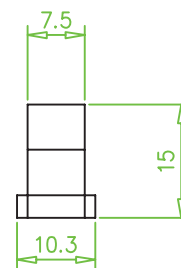
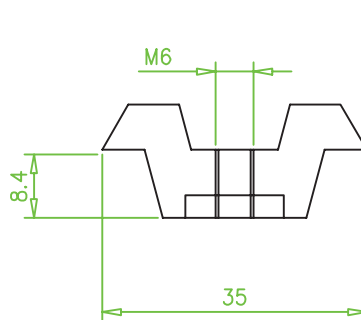
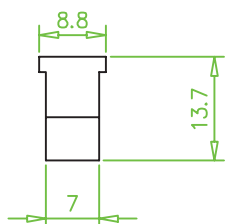
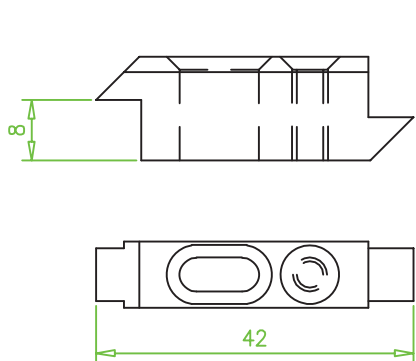
REF. E003512

REF. E005512



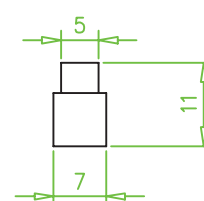
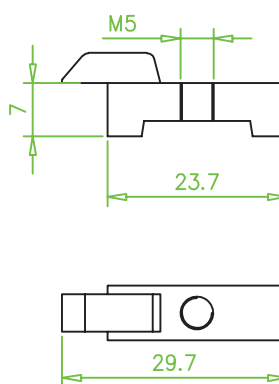
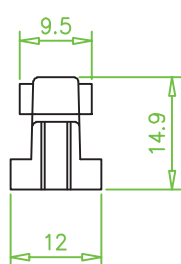
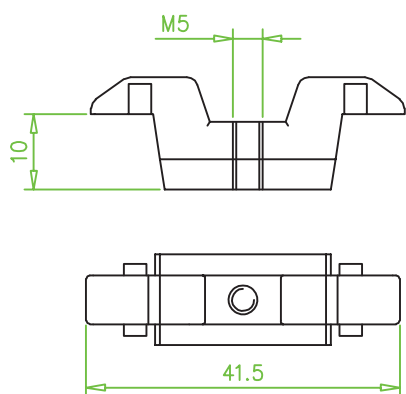
REF. E007512

REF. E010514



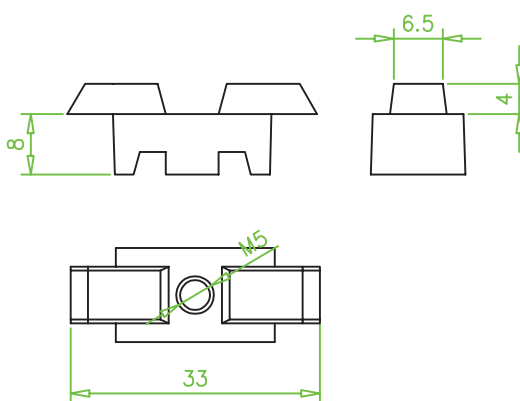
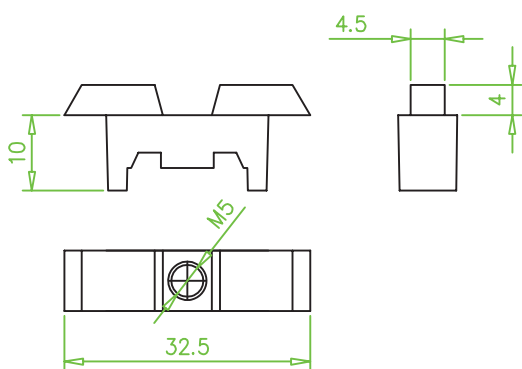
REF. E050514

REF. E012512



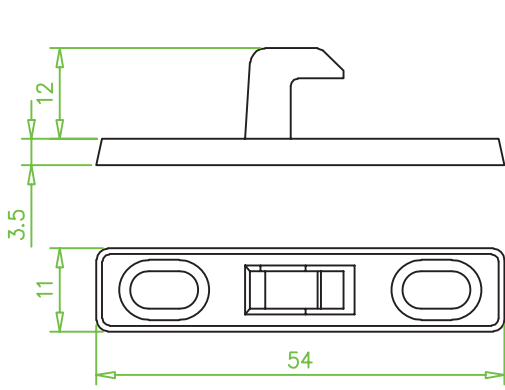
REF. E013512

REF. E014512

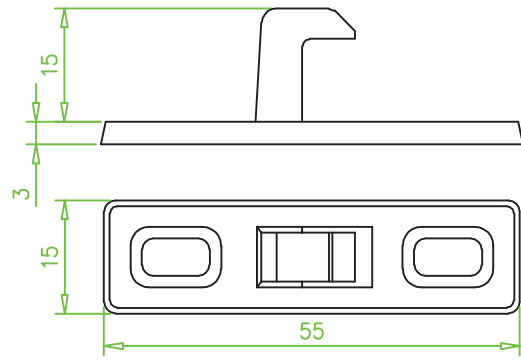
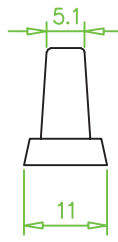


REF. E016512

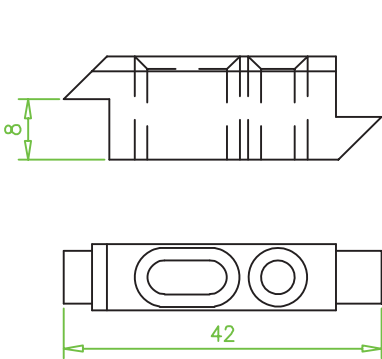
REF. E017512



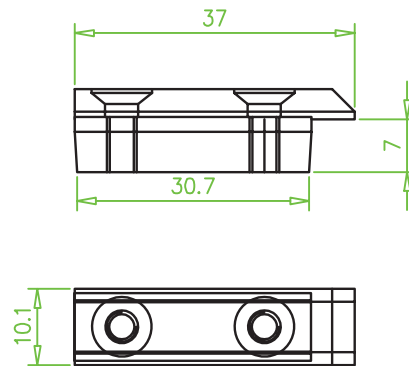
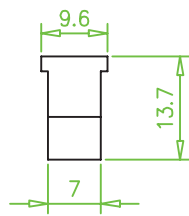
REF. E018512



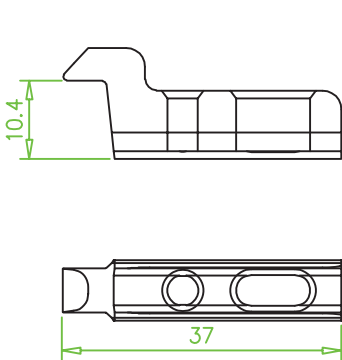
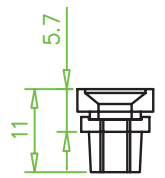
REF. E019512



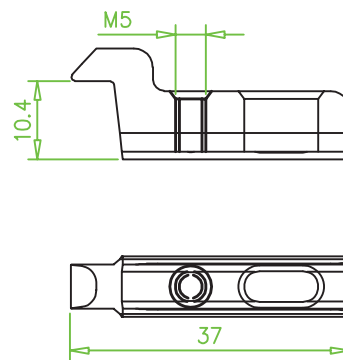
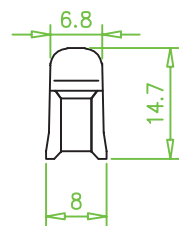
REF. E027514



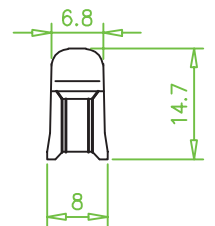
REF. E028512



REF. E034514

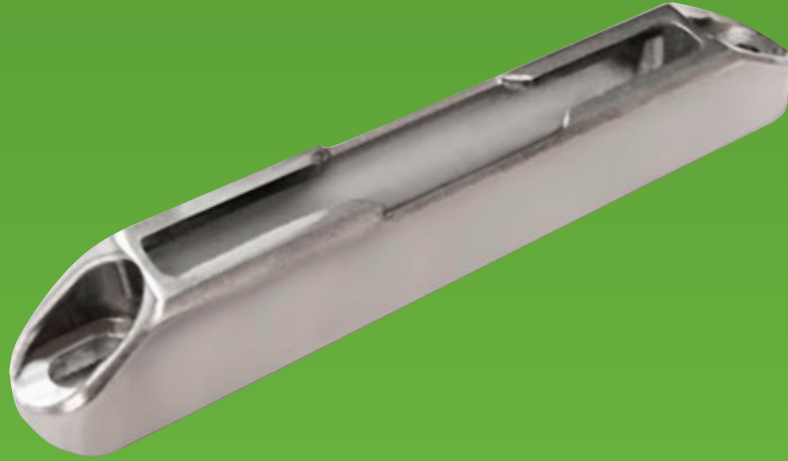


REF. E035514





Correderas Multipunto



REF. E1785XXXX

Cerradero multipunto

- ▶ Gancho de diseño ergonómico de máxima robustez.
- ▶ Su forma redondeada y sin aristas evita desgarros en la ropa o piel.

➤ Acabados

- Ver listado de colores

➤ Características técnicas

- Fabricado en Zamak
- Tornillería de acero inoxidable.



REF. 3094X11 / REF. 3095X11

Multipunto aguja 7.5/15

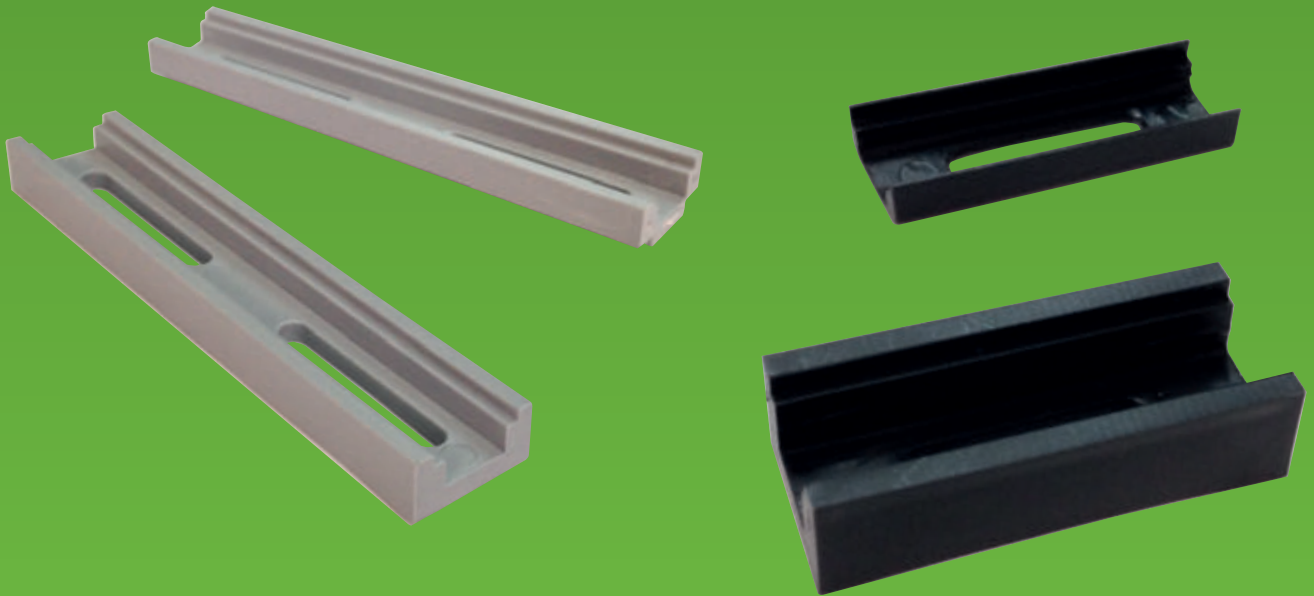
- ▶ El cerramiento multipunto para ventanas y puertas correderas es de instalación rápida con sus adaptadores especiales.
- ▶ Gracias a los varios puntos de cierre, ofrece una alta protección contra el robo.
- ▶ El cierre hermético ofrece un aislamiento contra el calor y el ruido.

⊕ Acabados

- Zincado.

⊕ Características técnicas

- Pletinas de acero zincado



REF. 6520X08

Calzo para multipunto

- ▶ Los calzos Multipunto están diseñados para una cómoda colocación del multipunto en el perfil.

⊕ Características técnicas

- Material de poliamida.



REF. 70227XX

Cierre embutido multipunto

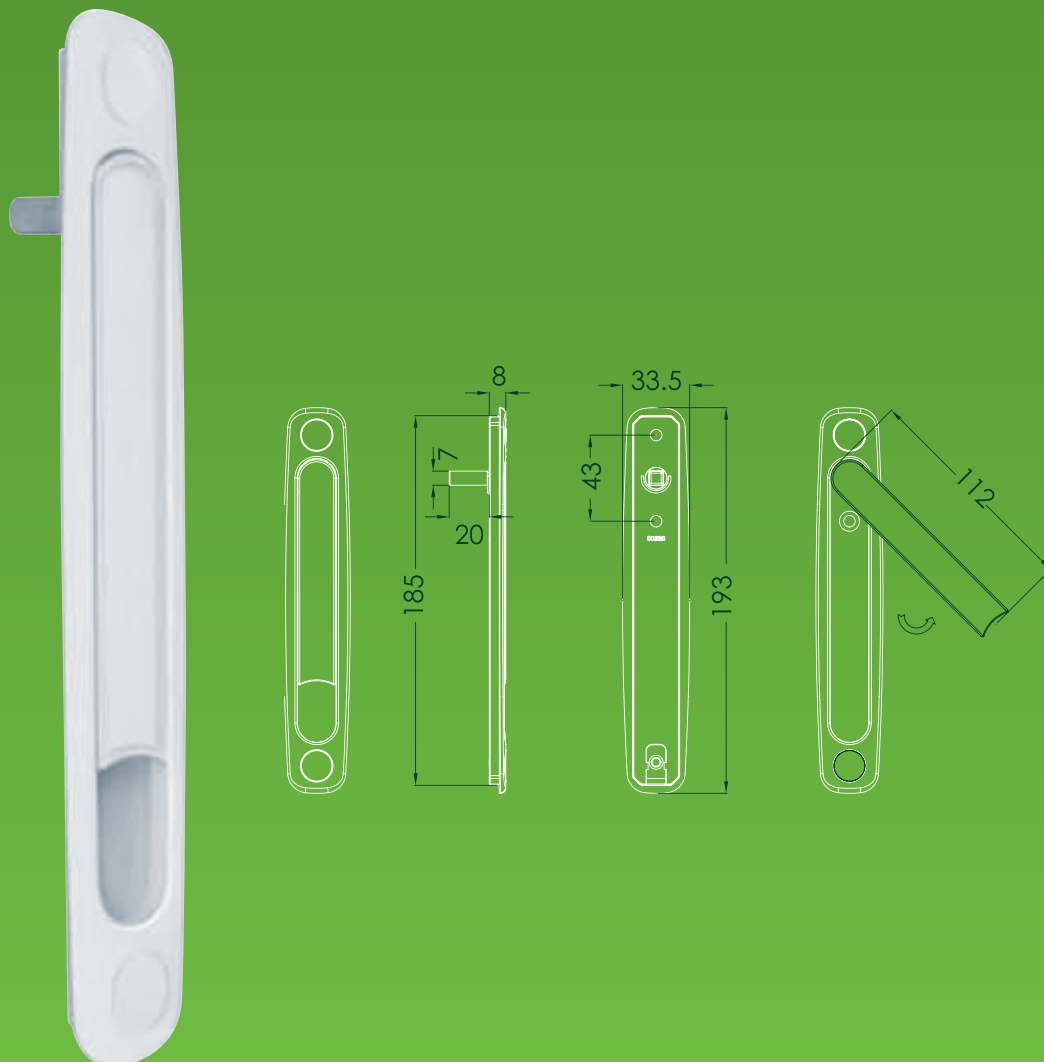
- ▶ El Cierre Embutido Multipunto esta diseñado para la apertura y cierre de correderas y para sistemas de multipunto.
- ▶ Eje cuadrado de 7 mm.
- ▶ Para perfiles de más de 35 mm.

☉ Acabados

Ver listado de acabados.

☉ Características técnicas

- Material de Zamak y Aluminio de 1ª fusión.
- Lacado con polvo 100% poliéster.
- Tornillería en acero inoxidable.



REF. 70242XX

Cierre multipunto Orion

- ▶ El Cierre Multipunto Orión está diseñado para la apertura y cierre de correderas mediante sistemas de multipunto permitiendo el cruce de las hojas.
- ▶ Eje cuadrado de 7 mm.

➤ Acabados

Ver listado de acabados.

➤ Características técnicas

- Material de Zamak de 1ª fusión.
- Lacado con polvo 100% poliéster.
- Tornillería en acero inoxidable.



REF. R0312XX

Maneta Multipunto Gran Orión

- ▶ La Maneta Multipunto Gran Orión esta diseñada para la apertura y cierre de correderas y para sistemas de multipunto.
- ▶ Eje cuadrado de 7 mm.

☉ Acabados

Ver listado de acabados.

☉ Características técnicas

- Material de Zamak de 1ª fusión.
- Lacado con polvo 100% poliéster.
- Tornillería en acero inoxidable.



REF. R0312XX-D / R0312XX-I

Maneta multipunto acodada Gran Orion

- ▶ La Maneta Acodada Gran Orión esta diseñada para la apertura y cierre de correderas y para sistemas de multipunto que quedan casi sin sitio para maniobrar.
- ▶ Eje cuadrado de 7 mm.

➤ Acabados

Ver listado de acabados.

➤ Características técnicas

- Material de Zamak de 1ª fusión.
- Lacado con polvo 100% poliéster.
- Tornillería en acero inoxidable.



REF. 70239XX

Maneta Multipunto Vesta

- ▶ La Maneta Multipunto Vesta esta diseñada para la apertura y cierre de correderas y para sistemas de multipunto.
- ▶ Eje cuadrado de 7 mm.

☉ Acabados

Ver listado de acabados.

☉ Características técnicas

- Material de Zamak y Aluminio de 1ª fusión.
- Lacado con polvo 100% poliéster.
- Tornillería en acero inoxidable.



REF. 70219XX-D/I

Maneta multipunto acodada Vesta

- ▶ La Maneta Acodada Vesta esta diseñada para la apertura y cierre de correderas y para sistemas de multipunto que quedan casi sin sitio para maniobrar.
- ▶ Eje cuadrado de 7 mm.

☛ Acabados

Ver listado de acabados.

☛ Características técnicas

- Material de Zamak y Aluminio de 1ª fusión.
- Lacado con polvo 100% poliéster.
- Tornillería en acero inoxidable.



REF. 70245XX

Maneta Multipunto Petit Orion

- ▶ La Maneta Multipunto Petit Orión esta diseñada para la apertura y cierre de correderas y para sistemas de multipunto. (R0311xx).
- ▶ Eje cuadrado de 7 mm.

☉ Acabados

Ver listado de acabados.

☉ Características técnicas

- Material de Zamak y Aluminio de 1ª fusión.
- Lacado con polvo 100% poliéster.
- Tornillería en acero inoxidable.



REF. 70244XX-D/I

Maneta multipunto Petit acodada Vesta

- ▶ La Maneta Acodada Petit Vesta esta diseñada para la apertura y cierre de correderas y para sistemas de multipunto que quedan casi sin sitio para maniobrar.
- ▶ Eje cuadrado de 7 mm

➤ Acabados

Ver listado de acabados.

➤ Características técnicas

- Material de Zamak y Aluminio de 1ª fusión.
- Lacado con polvo 100% poliéster.
- Tornillería en acero inoxidable.


↻ Acabados

Ver listado de acabados.

↻ Características técnicas

- Material de Aluminio de 1ª fusión
- Lacado con polvo 100% poliéster
- Tornillería en acero inoxidable


↻ Acabados

Ver listado de acabados.

↻ Características técnicas

- Material de Aluminio de 1ª fusión
- Lacado con polvo 100% poliéster
- Tornillería en acero inoxidable

REF. 70256XX

Martelina Silueta

- ▶ La Maneta Multipunto esta diseñada para la apertura y cierre de correderas y para sistemas de multipunto.

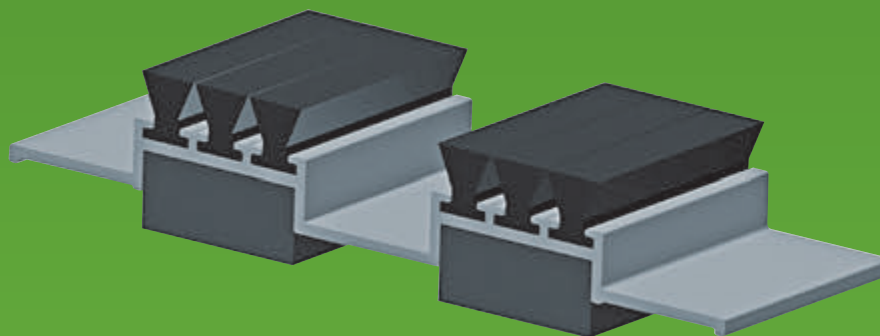
REF. 70257XX

Martelina Silueta c/llave

- ▶ La Maneta Multipunto esta diseñada para la apertura y cierre de correderas y para sistemas de multipunto.
- ▶ Incorpora una llave para aquellos que desean mayor seguridad o para lugares públicos.



CORTA VIENTOS CENTRALES



JUNTAS AISLANTES PERSONALIZADAS



Accesorios personalizados

- ▶ Serysys S.A.L ofrece una personalización de accesorios como cortavientos o talones centrales simples o dobles, tapas guía, tapones inversores y juntas de neopreno a necesidad del cliente.
- ▶ A continuación, una muestra de lo que se puede hacer:

CORTA VIENTOS CENTRALES

⊕ Características técnicas

- Perfil de extrusión en aluminio.
- Felpas con o sin lamina.
- Aislante en material neopreno.

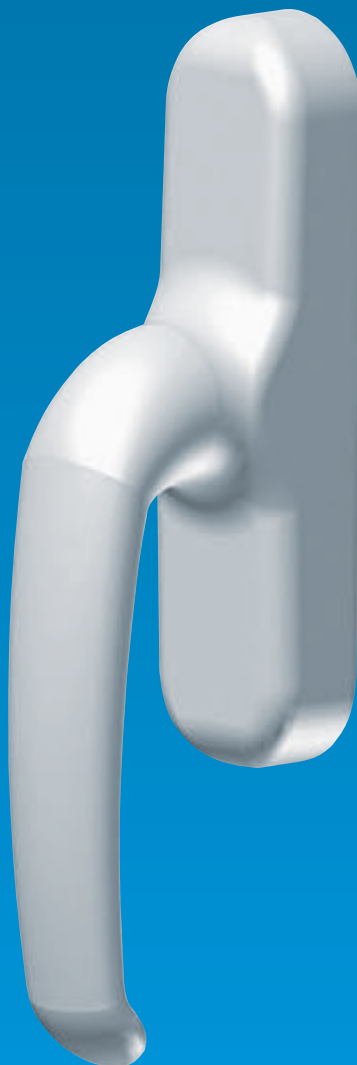
JUNTAS AISLANTES PERSONALIZADAS

⊕ Características técnicas

- Material en neopreno u otro según pedido.



Accesorios Practicables



REF. 70201XX PRACTICABLE / 70202XX OSCILO BATIENTE

Cremona Lisa

- ▶ La cremona LISA es idónea para ventanas tanto practicable como oscilo batiente. Es de fácil y rápida instalación.
- ▶ Cremona de apertura interior.
- ▶ Existen dos versiones de cremona:
 - Ventanas solo practicable 2 palas ref. 70201xx.
 - Ventanas Oscilo batientes 1 pala ref. 70202xx.

➔ Acabados

Ver listado de acabados.

➔ Características técnicas

- Cremona de Zamak y Aluminio de 1º fusión.
- Lacados con polvo poliéster 100%.
- Tornillería en acero inoxidable.
- Componentes de cremona en Zamak de 1º fusión.



REF. 70222XX / 70223XX

Cremona con llave

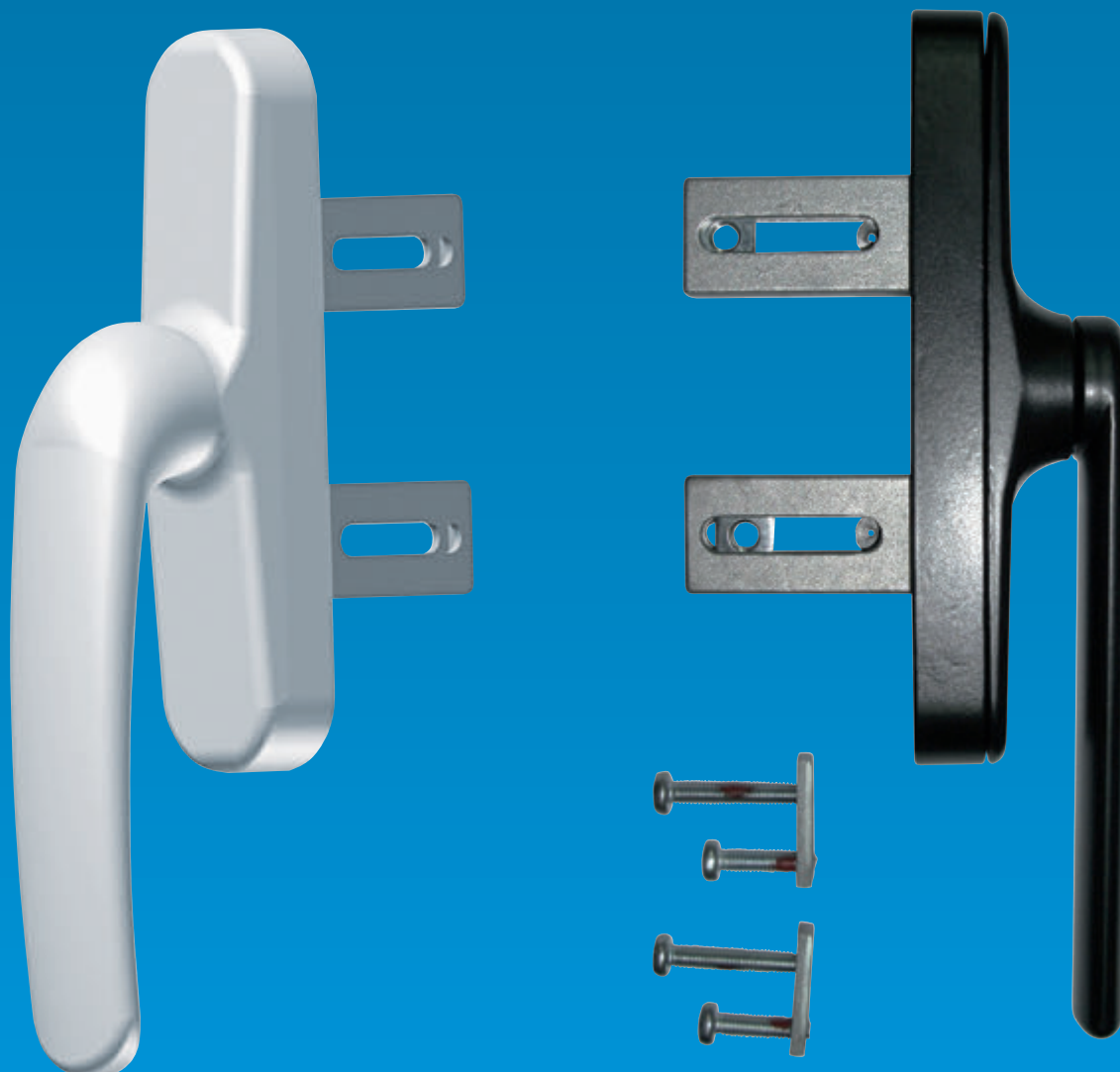
- ▶ La cremona con llave es idónea para ventanas tanto practicable como oscilo batiente. Es de fácil y rápida instalación.
- ▶ Incorporan una llave para aquellos que desean mayor seguridad o para lugares públicos.
- ▶ Cremona de apertura interior.
- ▶ Existen dos versiones de cremona:
 - Ventanas oscilo batientes 2 palas ref. 70222xx.
 - Ventanas practicable 1 pala ref. 70223xx.

Acabados

Ver listado de acabados.

Características técnicas

- Cremona de Zamak y Aluminio de 1º fusión.
- Lacados con polvo poliéster 100%.
- Tornillería en acero inoxidable.
- Componentes de cremona en Zamak de 1º fusión.



REF. 70205XX / REF. 70240XX

Cremona apertura exterior/exterior plana

- ▶ La cremona Apertura Exterior sirve para ventanas con apertura al exterior.
- ▶ Se sirve con ejes de 22 mm.
- ▶ Es de fácil y rápida instalación.
- ▶ Existen dos versiones de cremona
 - Cremona apertura exterior ref. 70205XX
 - Cremona apertura exterior plana ref. 70240XX

⊕ Acabados

Ver listado de acabados.

⊕ Características técnicas

- Material de Zamak y Aluminio de 1ª fusión.
- Lacado con polvo 100% poliéster.
- Tornillería en acero inoxidable.


↻ Acabados

Ver listado de acabados.

↻ Características técnicas

- Cremona de aluminio de 1ª fusión.
- Lacados con polvo poliéster 100%.
- Tornillería en acero inoxidable.
- Componentes de cremona en Zamak de 1ª fusión.


↻ Acabados

Ver listado de acabados.

↻ Características técnicas

- Cremona de aluminio de 1ª fusión.
- Lacados con polvo poliéster 100%.
- Tornillería en acero inoxidable.
- Componentes de cremona en Zamak de 1ª fusión.

REF. 70252XX / 70254XX

Cremona Silueta

- ▶ La cremona Silueta es idónea para ventanas tanto practicables como oscilobatientes. Es de fácil y rápida instalación.
- ▶ Cremona de apertura interior.
- ▶ Existen dos versiones de cremona
 - Para ventanas practicables (2 palas) ref. 70252XX
 - Para ventanas oscilobatientes (1 pala) ref. 70254XX

REF. 70253XX / 70255XX

Cremona Silueta c/llave

- ▶ La cremona Silueta es idónea para ventanas tanto practicables como oscilobatientes. Es de fácil y rápida instalación.
- ▶ Incorpora una llave para aquellos que desean mayor seguridad o para lugares públicos.
- ▶ Cremona de apertura interior.
- ▶ Existen dos versiones de cremona
 - Para ventanas practicables (2 palas) ref. 70253XX
 - Para ventanas oscilobatientes (1 pala) ref. 70255XX



REF. 70237XX

Cremona apertura exterior con llave

- ▶ La cremona Apertura Exterior con llave sirve para ventanas con apertura al exterior.
- ▶ Se sirve con ejes de 22 mm.
- ▶ Es de fácil y rápida instalación.
- ▶ Incorpora una cerradura con llave para mayor seguridad.

➤ Acabados

Ver listado de acabados.

➤ Características técnicas

- Cremona de Zamak de 1º fusión.
- Lacados con polvo poliéster 100%.
- Tornillería en acero inoxidable.



REF. 70220XX

Cremona extraíble

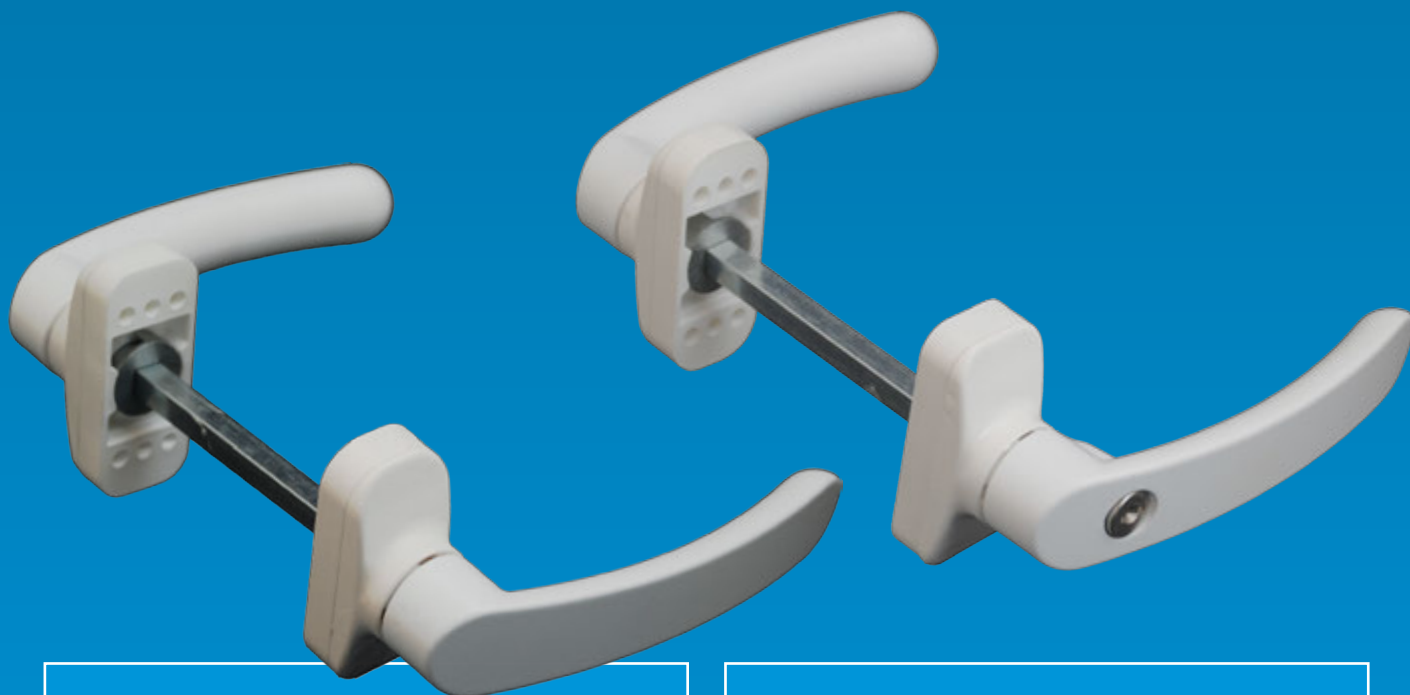
- ▶ La Cremona extraíble esta diseñada para la apertura y cierre de ventanas practicables.
- ▶ Ideal para sitios públicos.

Acabados

Ver listado de acabados.

Características técnicas

- Material de Zamak de 1ª fusión.
- Lacado con polvo 100% poliéster.
- Tornillería en acero inoxidable.



↻ Acabados

Ver listado de acabados.

↻ Características técnicas

- Material de aluminio de 1ª fusión.
- Lacado con polvo 100% poliéster.
- Tornillería en acero inoxidable.

↻ Acabados

Ver listado de acabados.

↻ Características técnicas

- Material de aluminio de 1ª fusión.
- Lacado con polvo 100% poliéster.
- Tornillería en acero inoxidable.

REF. 70259XX

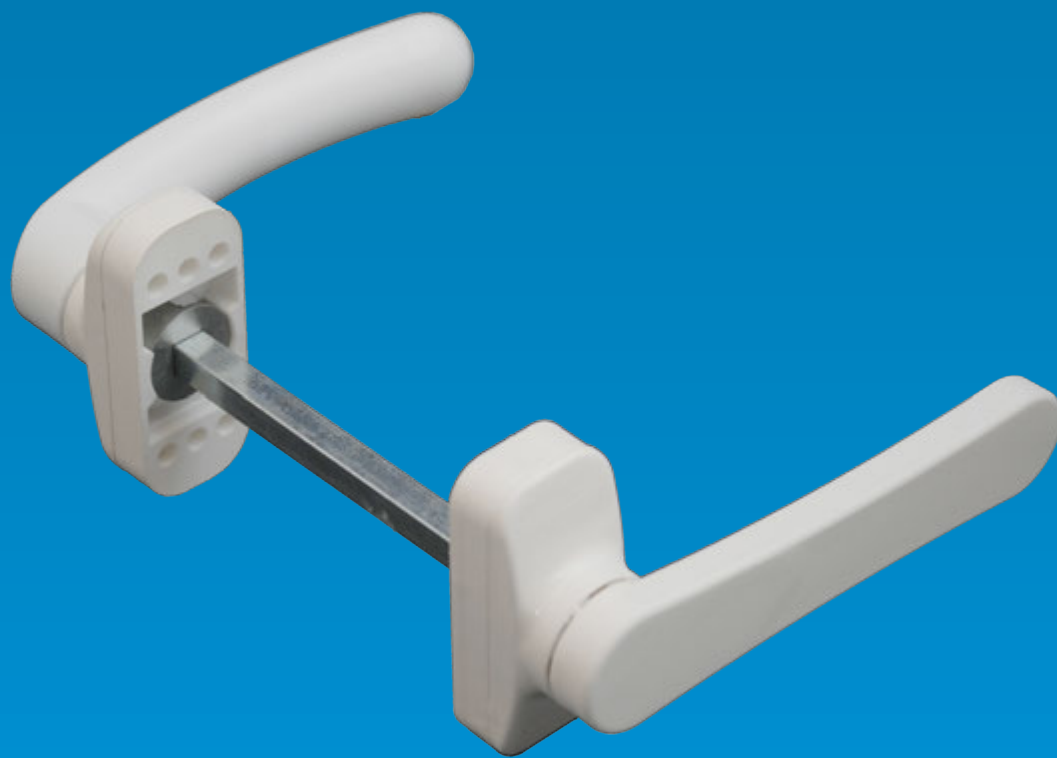
Juego de Manilla puerta Silueta

- ▶ El juego de manillas sirve para puertas practicables.
- ▶ Es de fácil y rápida instalación.

REF. 70260XX

Juego de Manilla puerta Silueta c/llave

- ▶ El juego de manillas sirve para puertas practicables.
- ▶ Es de fácil y rápida instalación.
- ▶ Incorpora una cerradura con llave para mayor seguridad.


REF. 70258XX

Juego de Manilla puerta Silueta (especial plana)

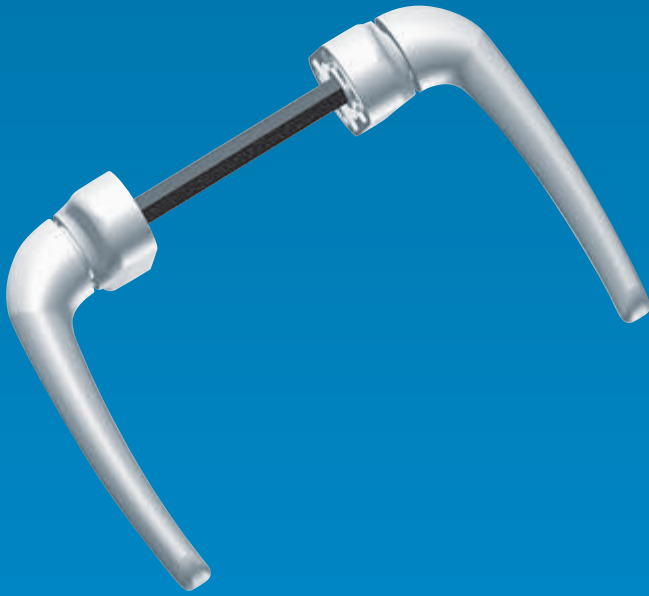
- ▶ El juego de manillas sirve para puertas practicables especialmente para el paso de persianas o espacio reducido.
- ▶ Es de fácil y rápida instalación.

☉ Acabados

Ver listado de acabados.

☉ Características técnicas

- Material de aluminio de 1ª fusión.
- Lacado con polvo 100% poliéster.
- Tornillería en acero inoxidable.



↻ Acabados

Ver listado de acabados.

↻ Características técnicas

- Cremona de Zamak de 1º fusión.
- Lacados con polvo poliéster 100%.
- Tornillería en acero inoxidable.
- Cuadradillo de 8 mm.



↻ Acabados

Ver listado de acabados.

↻ Características técnicas

- Cremona de Zamak de 1º fusión.
- Lacados con polvo poliéster 100%.
- Tornillería en acero inoxidable.
- Componentes de cremona en Zamak de 1º fusión.

REF. 70204XX

Juego manillas puerta

- ▶ El Juego Manillas sirve para el accionamiento de cerraduras para puertas practicables.
- ▶ Es de fácil y rápida instalación.

REF. R0180XX

Cierre presión porticón

- ▶ El cierre presión porticón es idóneo para apertura interior y exterior de ventanas y porticones.


↻ Acabados

Ver listado de acabados.

↻ Características técnicas

- Perfil bisagras en aluminio extruido.
- Plaquetas de sujeción de Zamak de 1º fundición.
- Lacados con polvo poliéster 100%.
- Casquillos de poliamida y bisulfuro de molibdeno.
- Eje y tornillería en acero inoxidable.

↻ Acabados

Ver listado de acabados.

↻ Características técnicas

- Perfil bisagras en aluminio extruido.
- Plaquetas de sujeción de Zamak de 1º fundición.
- Lacados con polvo poliéster 100%.
- Casquillos poliamida y bisulfuro de molibdeno.
- Eje y tornillería en acero inoxidable.

REF. 80102XX-D/I

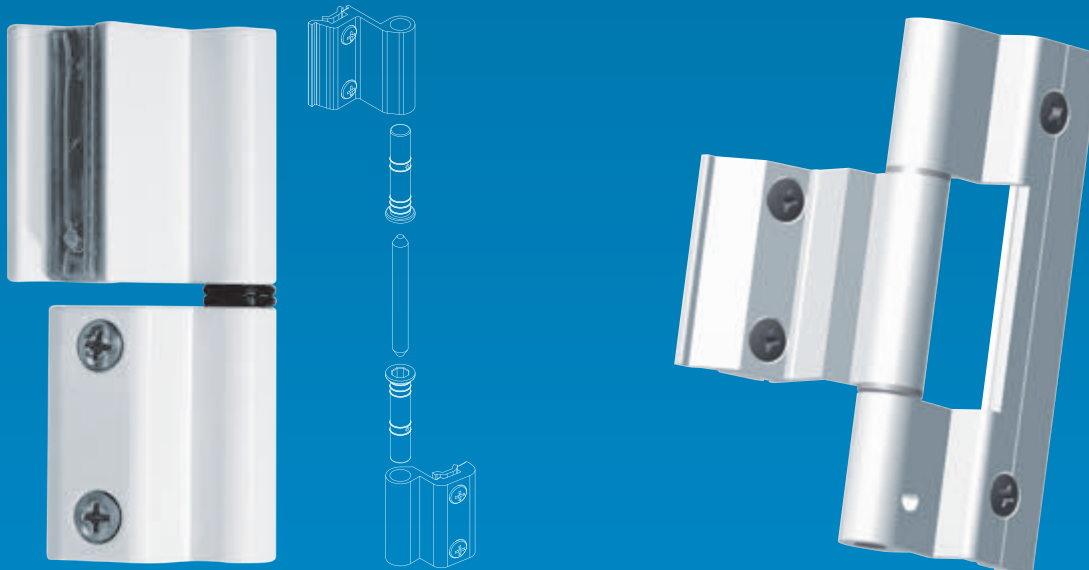
Bisagra Easy

- ▶ La bisagra Easy es idónea para series de cámara europea.
- ▶ Es de fácil y rápida instalación ya que se sirve con las plaquetas de fijación pre-montadas.
- ▶ Gracias a la composición material de los casquillos de poliamida y bisulfuro de molibdeno, hacen la bisagra altamente resistente al desgaste.
- ▶ Sin mano Ref. 80101XX

REF. 80108XX-D/I

Bisagra Easy FR

- ▶ La bisagra Easy FR es idónea para series de cámara europea. Es de fácil y rápida instalación ya que se sirve con las plaquetas de fijación pre-montadas.
- ▶ Gracias a la composición material de los casquillos poliamida y bisulfuro de molibdeno, hacen la bisagra altamente resistente al desgaste.
- ▶ Esta versión le ofrece una mayor fijación a los perfiles gracias al espárrago central, que una vez fijada la bisagra se clava en el perfil evitando posibles deslizamientos.
- ▶ Sin mano Ref. 80107XX



☛ Acabados

Ver listado de acabados.

☛ Características técnicas

- Perfil bisagras en aluminio extruido.
- Plaquetas de sujeción de acero inoxidable.
- Lacados con polvo poliéster 100%.
- Casquillos de plástico de alta resistencia.
- Eje y tornillería en acero inoxidable.

☛ Acabados

Ver listado de acabados.

☛ Características técnicas

- Perfil bisagras en aluminio extruido.
- Plaquetas de sujeción de acero inoxidable.
- Lacados con polvo poliéster 100%.
- Casquillos de plástico de alta resistencia.
- Eje y tornillería en acero inoxidable.

REF. R3004XX

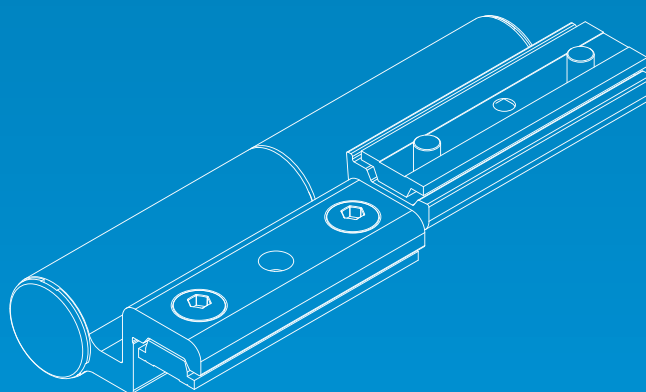
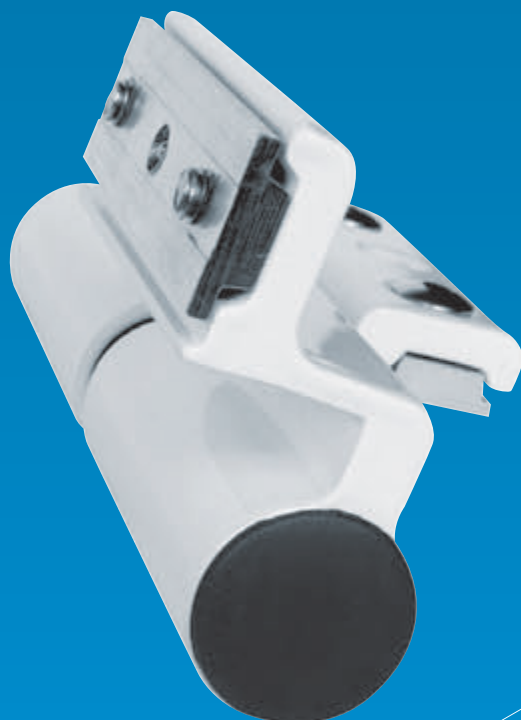
Bisagra 3ª hoja

- ▶ La bisagra 3ª HOJA esta diseñada para incluir una 3ª hoja a la ventana de aluminio.
- ▶ Es de fácil y rápida instalación ya que se sirve de plaquetas de fijación pre-montadas.
- ▶ Gracias a la composición material de los casquillos hacen la bisagra altamente resistente al desgaste.

REF. 80142XX

Bisagra enlazada 3ª hoja

- ▶ La bisagra enlazada 3ª hoja, es idónea para una mayor resistencia al descuelgue, en sistemas de cámara europea.
- ▶ Es de fácil y rápida instalación ya que se sirve con las plaquetas de fijación pre-montadas.



REF. R3310XX

Bisagra puerta

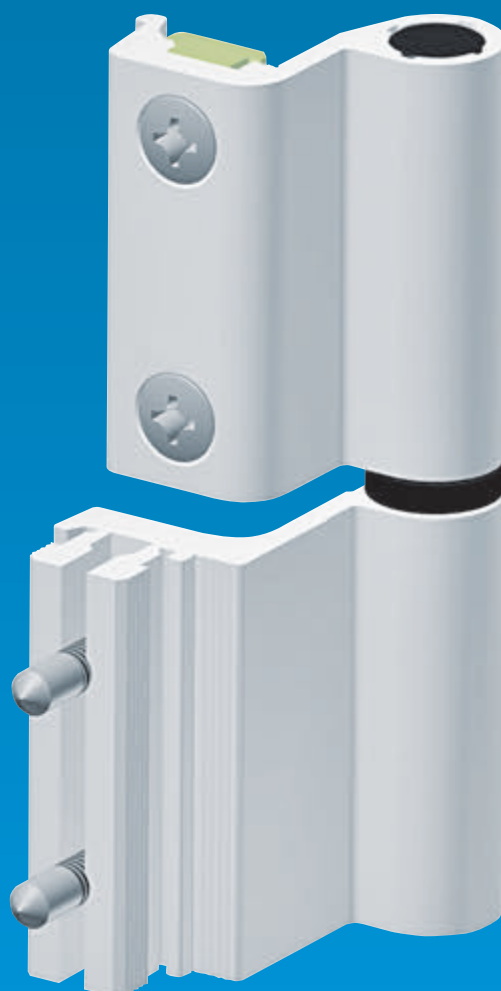
- ▶ La bisagra Puerta esta diseñada para puertas de aluminio.
- ▶ Es de fácil y de rápida regulación. Permitiendo regular excentricamente la hoja sobre el marco.
- ▶ Gracias a la composición material de los casquillos hacen la bisagra altamente resistente al desgaste.

Acabados

Ver listado de acabados.

Características técnicas

- Perfil bisagras en aluminio extruido.
- Plaquetas de sujeción de Aluminio extruido.
- Lacados con polvo poliéster 100%.
- Casquillos de poliamida de alta resistencia.
- Eje y tornillería en acero inoxidable.



REF. 80120XX-D / 80120XX-I / 80125XX-D / 80125XX-I

Bisagra Sigma 10/13

- La bisagra SIGMA es idónea para series de cámara 16. Es de fácil y rápida instalación ya que se sirve de plaquitas de fijación pre-montadas y tornillos autoroscantes que se fijan directamente en el perfil. Gracias a la composición material de los casquillos de poliamida y bisulfuro de molibdeno, hacen la bisagra altamente resistente al desgaste.

➤ Acabados

Ver listado de acabados.

➤ Características técnicas

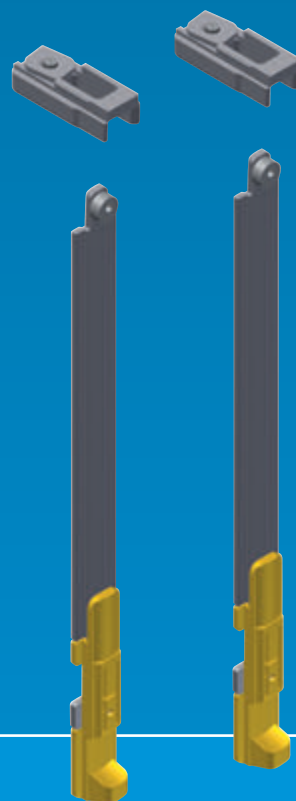
- Perfil bisagras en aluminio extruido.
- Plaquitas de sujeción de Zamak de 1º fundición.
- Lacados con polvo poliéster 100%.
- Casquillos de poliamida y bisulfuro de molibdeno.
- Eje y tornillería en acero inoxidable.


Acabados

Negro.

Características técnicas

- Material poliamida de gran resistencia.
- Tornillería y excéntricas en acero inoxidable.


Acabados

Negro.

Características técnicas

- Material poliamida de gran resistencia.
- Tornillería y excéntricas en acero inoxidable.
- Pletina de aluminio extruido.

REF. 6630008

Kit Euro

- ▶ Este tipo de kit es idóneo para cualquier ventana de cámara europea de cualquier tipo.
- ▶ Se suministra 1 juego por ventana.

REF. 6070308

Pasador 2ª hoja Practicable

- ▶ Este tipo de pasador es idóneo para cualquier ventana de cámara europea de tipo practicable.
- ▶ Se sirve en juego. de 2 unidades.
- ▶ Su diseño esta pensado para una cómoda apertura de la 2º hoja.
- ▶ Permite ajustar la presión de cierre mediante la regulación de los burlones.



↻ Acabados

Negro

↻ Características técnicas

- Material plástico de gran resistencia.
- Tornillería y excéntricas en acero inoxidable.
- Perfil pletina en aluminio extruido.



↻ Acabados

Negro.

↻ Características técnicas

- Material de Zamak de 1º fundición.
- Tornillería en acero inoxidable.

REF. 6070800

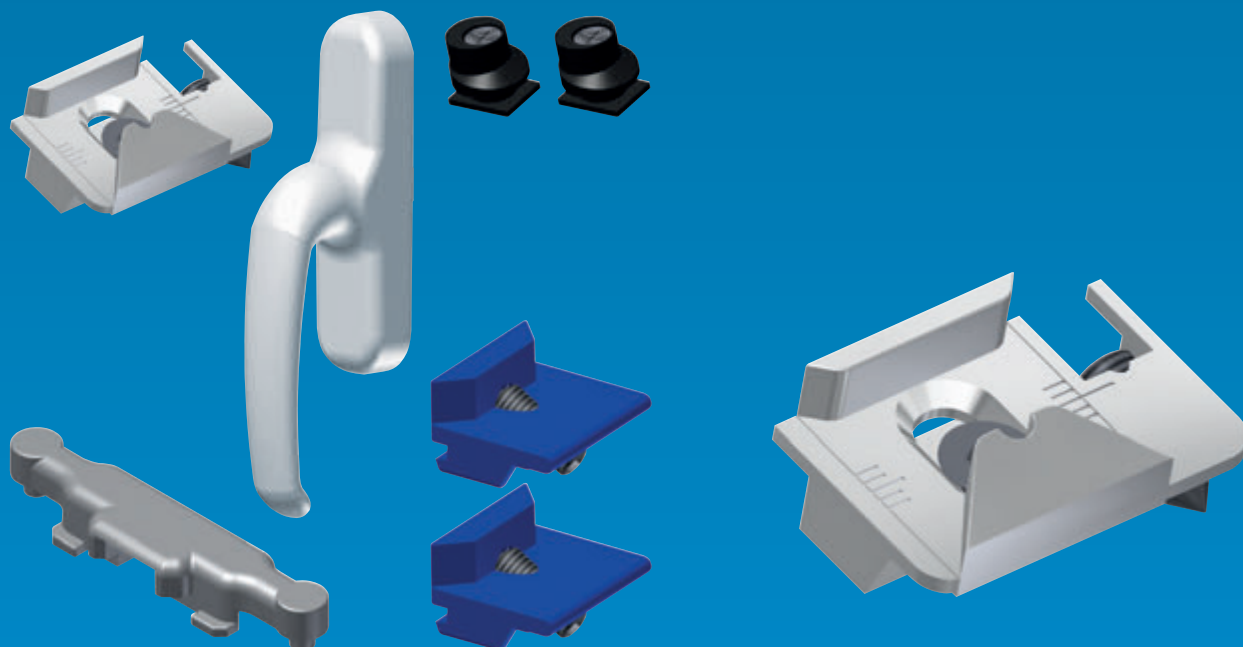
Pasador 2ª hoja practicable largo

- ▶ Este tipo de pasador es idóneo para cualquier ventana de cámara europea de tipo PRACTICABLE.
- ▶ Su diseño está pensado para una cómoda apertura de la 2ª hoja para ventanas altas y su principal característica es la regulación del puntero gracias al rodillo excéntrico.
- ▶ Se suministran 2 unidades (1 juego) por ventana.

REF. 6071400

Pasador 2ª hoja practicable de palanca

- ▶ Este tipo de pasador es idóneo para todo tipo de sistemas practicables con cámara europea.
- ▶ Su diseño está pensado para una cómoda apertura de la 2ª hoja para ventanas y puertas practicables.


Acabados

Ver listado de acabados.

Características técnicas

- Material de Zamak de 1ª fusión.
- Acabado zincado de alta resistencia.
- Tornillería en acero inoxidable.
- Cremona con pala de 12 mm.

Acabados

Ver listado de acabados.

Características técnicas

- Material de Zamak de 1ª fusión.
- Acabado zincado de alta resistencia.
- Tornillería en acero inoxidable.

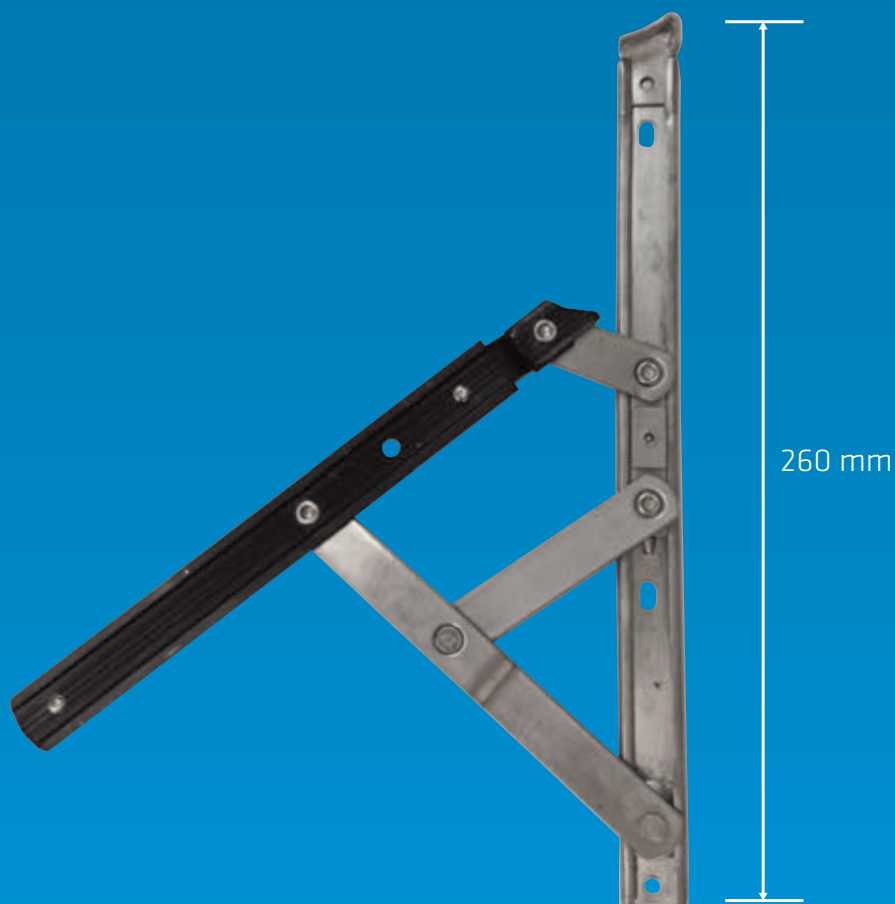
REF. 31001XX / 3102011

Kit microventilación

- ▶ Los encuentros micro ventilación están pensados para ofrecer un mínimo de ventilación en la habitación y así evitar la estanqueidad total del aire.
- ▶ No guardan mano.
- ▶ Se puede servir con (ref. 31001XX) y sin cremona (ref. 3102011).

Encuentros microventilación practicable

- ▶ Los encuentros micro ventilación están pensados para ofrecer un mínimo de ventilación en la habitación y así evitar la estanqueidad total del aire.
- ▶ No guardan mano.



REF. 3094020

Compás proyectante cámara europea 26 cm

- ▶ Peso máximo : 25 kilos (la pareja).
- ▶ Altura mínima de la hoja 300 mm.
- ▶ Medidas de ventanas posibles:

	600	700	800	900	1000
360					
400					
450					
514					
600					

⊕ Características técnicas

- Valido para todo tipo de series europeas.
- Fácil montaje gracias al deslizamiento guiado del brazo de la hoja.
- Permite fijar la apertura de la hoja en la posición deseada gracias al patín freno.
- Se regula mediante llaves Allen de 2.5 mm.
- Alcanza una apertura de hasta 50°.
- Viene con 6 calzos de apoyo y galga de colocación para su perfecto asiento en el marco de la ventana.
- Realizado en acero inoxidable y brazo en aluminio anodizado.



REF. 3094120

Compás proyectante cámara europea 47 cm

► Peso máximo : 25 kilos (la pareja).

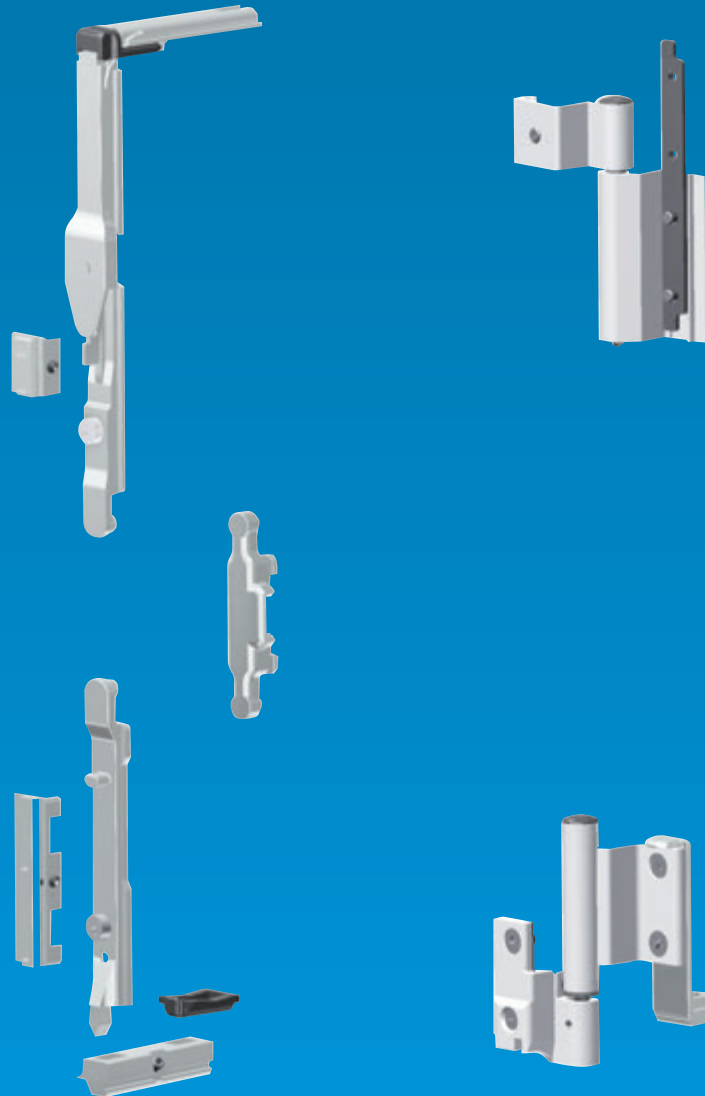
► Altura mínima de la hoja 500 mm.

► Medidas de ventanas posibles:

	1000	1100	1250	1430	1660	2000
500						
600						
700						
800						
900						
1000						

⊕ Características técnicas

- Valido para todo tipo de series europeas.
- Fácil montaje gracias al deslizamiento guiado del brazo de la hoja.
- Permite fijar la apertura de la hoja en la posición deseada gracias al patín freno.
- Se regula mediante llaves Allen 2.5 mm.
- Alcanza una apertura de hasta 80°.
- Viene con 6 calzos de apoyo y una galga de colocación para su perfecto asiento en el marco de la ventana.
- Realizado en acero inoxidable y brazo en aluminio anodizado.



REF. 30920XX

Kit OB Zeus

- ▶ El kit oscilo batiente ZEUS ha sido diseñado para facilitar al máximo tanto la instalación de la ventana como el uso de ésta.
- ▶ Con las plaquitas pre-montadas, para una mayor comodidad de instalación, y su novedoso medio de regulación de la bisagra inferior, el kit ZEUS ofrece una rápida instalación de la ventana.

➤ Acabados

Ver listado de acabados.

➤ Características técnicas

- Perfil bisagras en aluminio extruido.
- Bisagra inferior de Zamak de 1ª fundición.
- Encuentros del kit de Zamak de 1ª fundición.
- Excéntricas, plaquitas de fijación y tornillería en acero inoxidable.
- Material poliamida de alta resistencia.
- Acabado del material con tratamiento anticorrosivo.



Expediente número: 09/100241-319

Página 9

6. CONCLUSIONES DEL ENSAYO

La ventana de 1 hoja de aluminio blanco de 82kg de peso de hoja, según marca comercial conjunto oscilobatiente Zeus: Ventana con herraje oscilobatiente para sistemas de cámara europea de dimensiones (S.R.W.=Anchura del solape de la hoja x S.R.H.= Altura del solape de la hoja) 1300 x 1200 mm ha obtenido los siguientes resultados de ensayo:

Característica Esencial	Resultados de los ensayos
Ensayo de durabilidad (15000 ciclos oscilobatientes y 5000 ciclos batientes)	PASA
Ensayo de carga adicional Aplicando 1000N	PASA
Ensayo de obstáculo exterior	PASA
Ensayo de obstáculo interior para herraje sin limitador de giro	PASA

Como resultado de los ensayos realizados, se concluye que la Ventana ensayada es conforme a la norma UNE-EN 1191 para los ensayos de resistencia a la apertura, cierre repetido, y a la especificación técnica CEN/TS 13126-8 Apdo para los ensayos carga adicional, ensayo de obstáculo interior para herraje sin limitador de giro y ensayo de obstáculo exterior.

Gabriel Castro Cordero

LGA Technological Center, S.A.

Responsable técnico
Centro de Fuego
División de Certificación
LGA Technological Center S.A.

Fº Javier Pulido Delgado

LGA Technological Center, S.A.

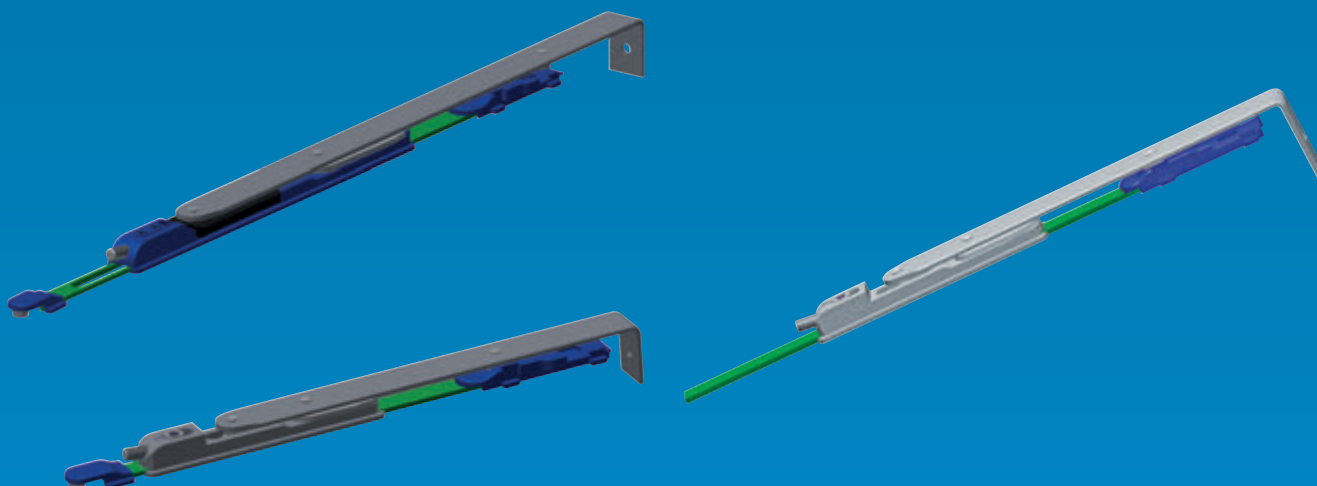
Técnico de ensayos
Centro de Fuego
División de Certificación
LGA Technological Center S.A.

Los resultados se refieren exclusivamente a la muestra, producto o material recibidos en el Laboratorio, tal como se indica en el apartado correspondiente a la descripción del material recibido, y ensayado en las condiciones descritas en este informe de ensayo.

Garantía de Calidad de Servicio

Applus+, garantiza que este trabajo se ha realizado dentro de lo exigido por nuestro Sistema de Calidad y Sostenibilidad, habiéndose cumplido las condiciones contractuales y la normativa legal.

En el marco de nuestro programa de mejora les agradecemos nos transmitan cualquier comentario que consideren oportuno, dirigiéndose al responsable que firma este escrito, o bien, al Director de Calidad de Applus+, en la dirección: satisfaccion.cliente@appluscorp.com



⊕ Características técnicas

- Perfil platina en aluminio extruido.
- Componentes compás de Zamak de 1º fundición.
- Material poliamida de alta resistencia.
- Excéntricas y tornillería en acero inoxidable.
- Brazo del compás en pletina de acero inoxidable.

⊕ Características técnicas

- Perfil platina en aluminio extruido.
- Componentes compás de Zamak de 1º fundición.
- Excéntricas y tornillería en acero inoxidable.
- Brazo del compás en pletina de acero inoxidable.

REF. 3092111 / 3092411

Compás largo/corto

- ▶ El compás Largo esta pensado para el mecanismo oscilo batiente Zeus en ventanas cuya hoja haga de largo entre 1200 y 600 mm.
- ▶ El compás corto esta pensado para el mecanismo oscilo batiente Zeus en ventanas cuya hoja haga de largo entre 600 y 410 mm.
- ▶ Existen dos versiones de compás
 - Compás largo ref. 3092111
 - Compás corto ref. 3092411

REF. 3093011

Compás especial corto

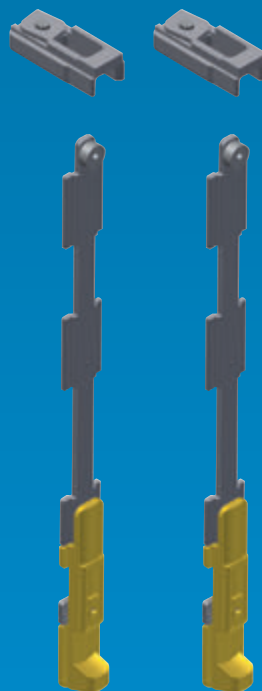
- ▶ El compás especial corto esta pensado para el mecanismo oscilo batiente Zeus en ventanas cuya hoja haga de largo entre 410 y 345 mm.
- ▶ Son para ventanas muy pequeñas.


↻ Acabados

Ver listado de acabados.

↻ Características técnicas

- Perfil platina en aluminio extruido.
- Componentes compás de Zamak de 1º fundición.
- Material poliamida de alta resistencia.
- Excéntricas y tornillería en acero inoxidable.
- Brazo del compás en pletina de acero inoxidable.


↻ Acabados

Negro.

↻ Características técnicas

- Material poliamida de gran resistencia.
- Tornillería y excéntricas en acero inoxidable.
- Perfil pletina en aluminio extruido.

REF. 6070600

Pasador 2ª hoja OB largo

- ▶ Este tipo de pasador es idóneo para cualquier ventana de cámara europea de tipo OSCILO BATIENTE ZEUS.
- ▶ Su diseño esta pensado para una cómoda apertura de la 2º hoja para ventanas altas y su principal característica es la regulación del puntero gracias al rodillo excéntrico.
- Se sirve 1 juego por ventana.

REF. 6070200

Pasador 2ª hoja OB

- ▶ Este tipo de pasador es idóneo para cualquier ventana de cámara europea de tipo OSCILO BATIENTE ZEUS.
- ▶ Su diseño esta pensado para una cómoda apertura de la 2º hoja y su principal característica es la regulación del puntero gracias al rodillo excéntrico.
- Se suministran 2 unidades (1 juego) por ventana.

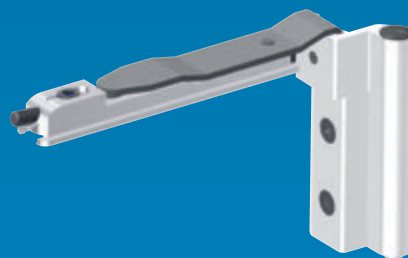


↻ Acabados

Ver listado de acabados.

↻ Características técnicas

- Perfil bisagras en aluminio extruido.
- Bisagra inferior de Zamak de 1º fundición.
- Excéntricas, plaquitas de fijación y tornillería en acero inoxidable.
- Material poliamida de alta resistencia.
- Acabado del material con tratamiento anticorrosivo.
- Brazo del compás en pletina de acero inoxidable.



↻ Acabados

Ver listado de acabados.

↻ Características técnicas

- Perfil bisagras en aluminio extruido.
- Bisagra inferior de Zamak de 1º fundición.
- Excéntricas, plaquitas de fijación y tornillería en acero inoxidable.
- Material poliamida de alta resistencia.
- Acabado del material con tratamiento anticorrosivo.
- Brazo del compás en pletina de acero inoxidable.

REF. 30925XX

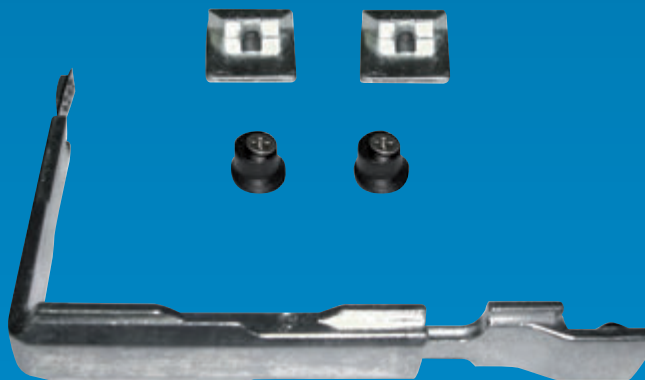
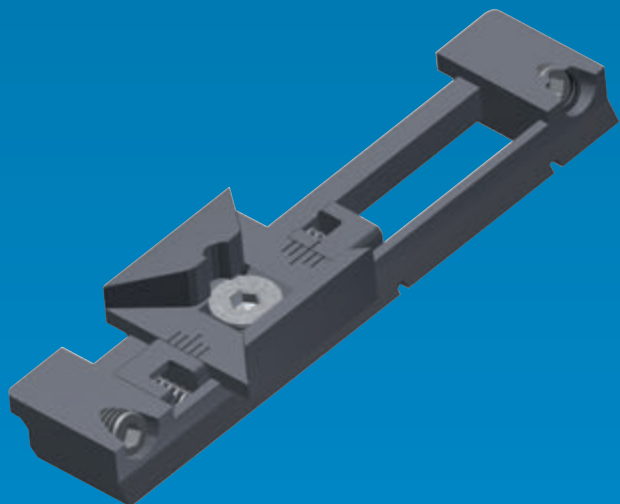
Herraje 2ª hoja Zeus regulable

- ▶ El kit de 2º hoja oscilo batiente ZEUS ha sido diseñado para que el kit Zeus se pueda usar en ventanas de 2 hojas.
- ▶ Esta versión permite la regulación de la hoja con el marco.

REF. 30951XX

Herraje 2ª hoja Zeus fija

- ▶ El kit de 2º hoja oscilo batiente ZEUS ha sido diseñado para que el kit Zeus se pueda usar en ventanas de 2 hojas.
- ▶ Esta versión no es regulable.


⊕ Características técnicas

- Material de Zamak de 1ª fusión.
- Acabado zincado de alta resistencia.
- Tornillería en acero inoxidable.

⊕ Acabados

Zincado.

⊕ Características técnicas

- Material de Zamak de 1ª fusión.
- Tornillería en acero inoxidable.

REF. 3104111

Encuentros microventilación oscilo-batiente

- ▶ Los encuentros micro ventilación están pensados para ofrecer un mínimo de ventilación en la habitación y así evitar la estanqueidad total del aire.
- ▶ No guardan mano.

REF. 3090900

Tercer punto cierre oscilo-batiente

- ▶ El 3º punto de cierre esta diseñado para dar un punto extra de seguridad a la ventana o puerta.
- ▶ Sirve para horizontal y vertical.



REF. 80140XX

Conjunto sistema plegable Complex

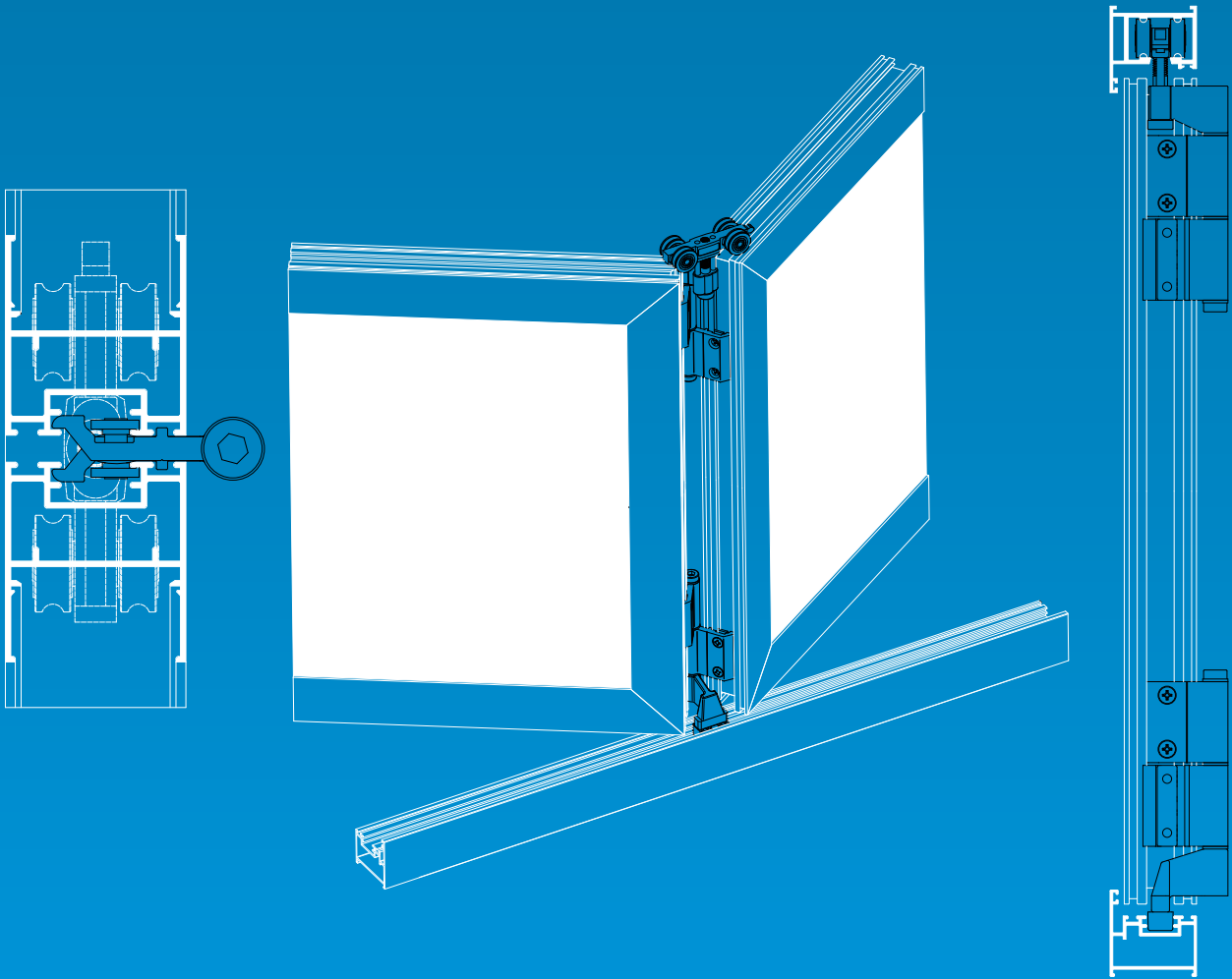
- ▶ Sistema de carro para plegable tipo mallorquina etc.
- ▶ Existen dos tipos de rueda para diferentes tipos de carga
 - Rueda de bolos hasta 80 kg. por hoja.
 - Rueda de aguja hasta 120 kg. por hoja

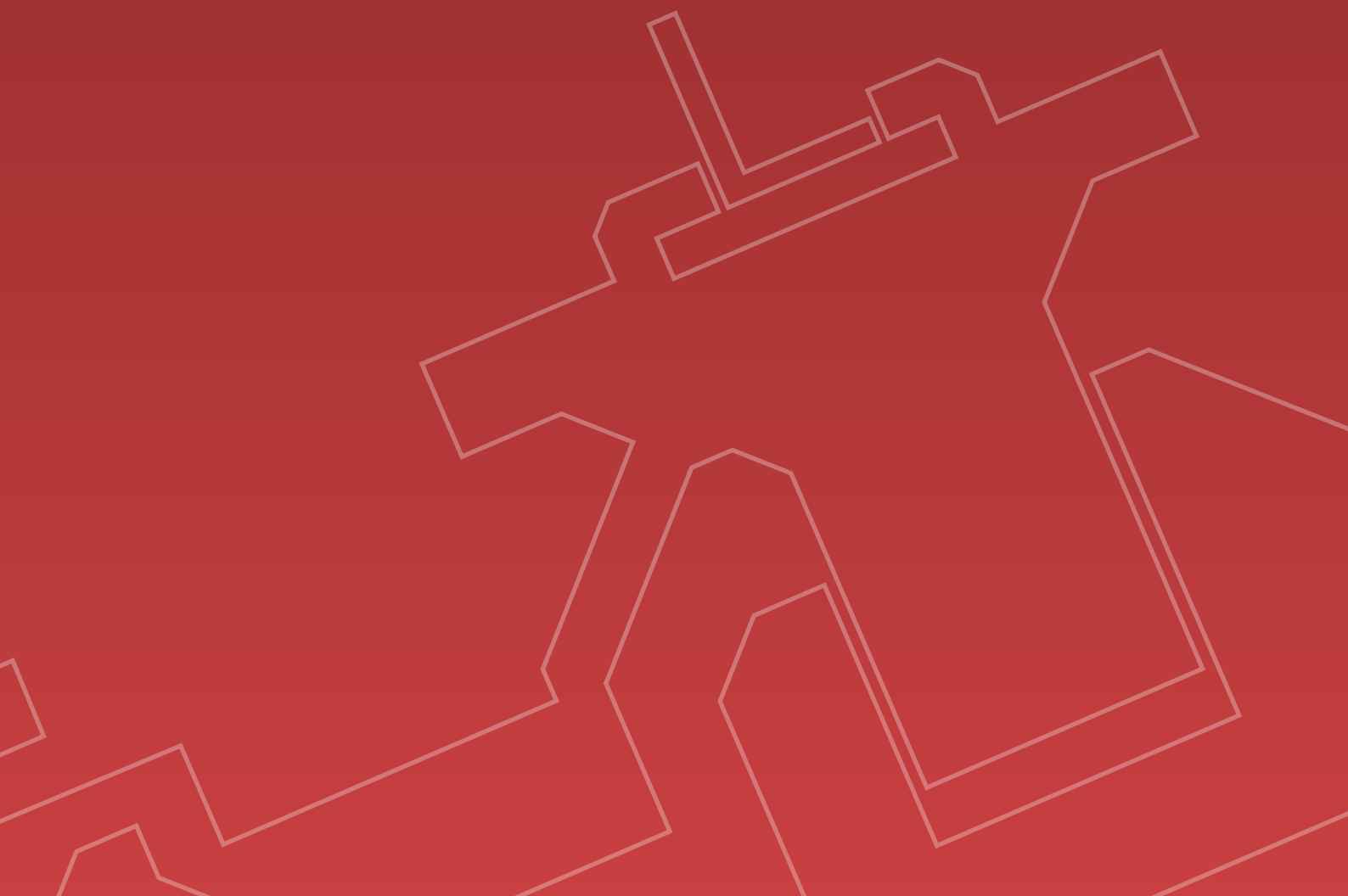
➤ Acabados

Ver listado de acabados.

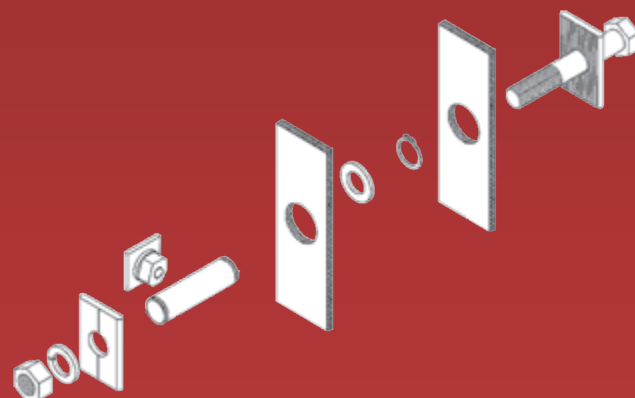
➤ Características técnicas

- Bisagra en aluminio extruido.
- Soporte carro y patin en Zamak.
- Placa de fijación en acero inoxidable.
- Tornillería en acero inoxidable..





Muro Cortina



- **Acabados**

Anodizado plata industrial.

- **Características técnicas**

- Material extrusión de Aluminio.
- Junta protectora en material EPDM.

- **Acabados**

Anodizado industrial.

- **Características técnicas**

- Material de extrusión en Aluminio.
- Juntas en material EPDM auto-adhesiva.
- Tornillería en acero inoxidable.
- Tubo separador y arandelas en acero inoxidable.

REF. 6750103

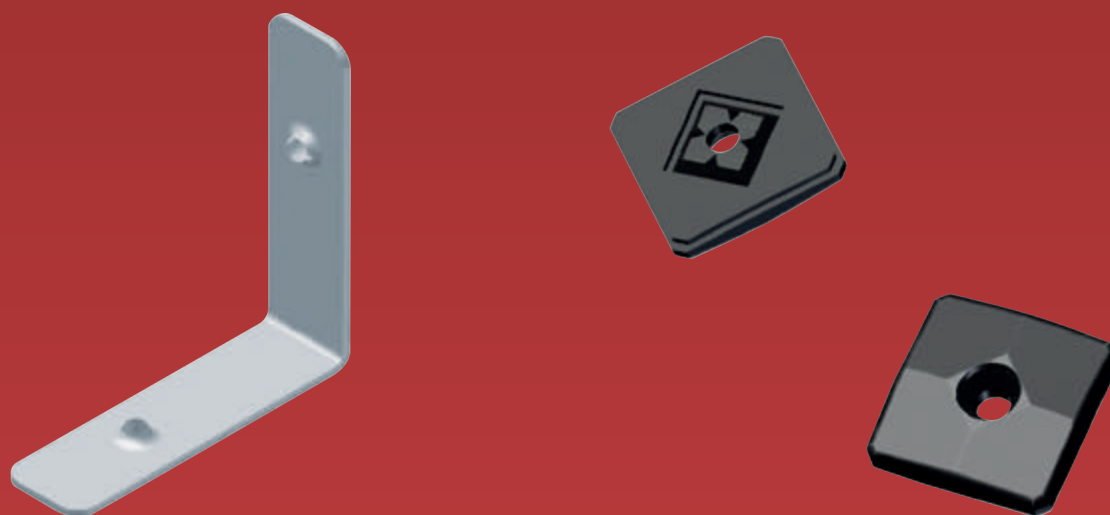
Escuadra anclaje A601

- Escuadra anclaje a estructura.
- Ref. Sapa A601.

REF. 6690003

Kit sujeción MC A637

- Kit de Fijación Montante.
- Ref. Sapa A637.

**• Acabados**

Inoxidable.

• Características técnicas

- Material en inoxidable.
- Tornillería en acero inoxidable.

• Acabados

Negro.

• Características técnicas

- Material de Zamak de 1ª fusión.
- Lacado con polvo 100% poliéster.
- Junta protectora en material EPDM.

REF. 6410120

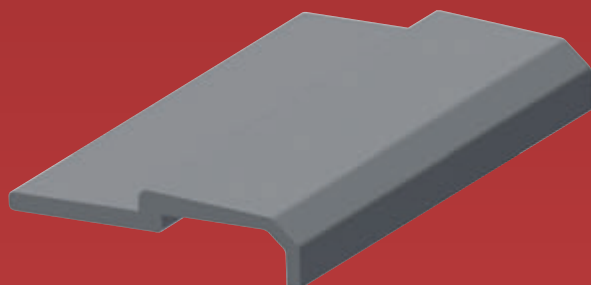
Escuadra refuerzo

- Escuadra de refuerzo Inox.
- Ref. Sapa A629.

REF. 6760502

Soporte vidrio A630

- Soporte vidrio estructura.
- Ref. Sapa A660.

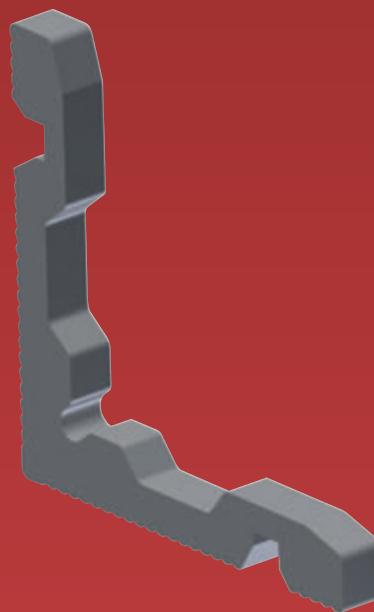


- **Acabados**

Negro.

- **Características técnicas**

- Material de extrusión en aluminio.
- Lacado con polvo 100% poliéster.



- **Acabados**

Bruto.

- **Características técnicas**

- Material extrusionado de aluminio.
- Espinas de acero inoxidable..

REF. 6760105

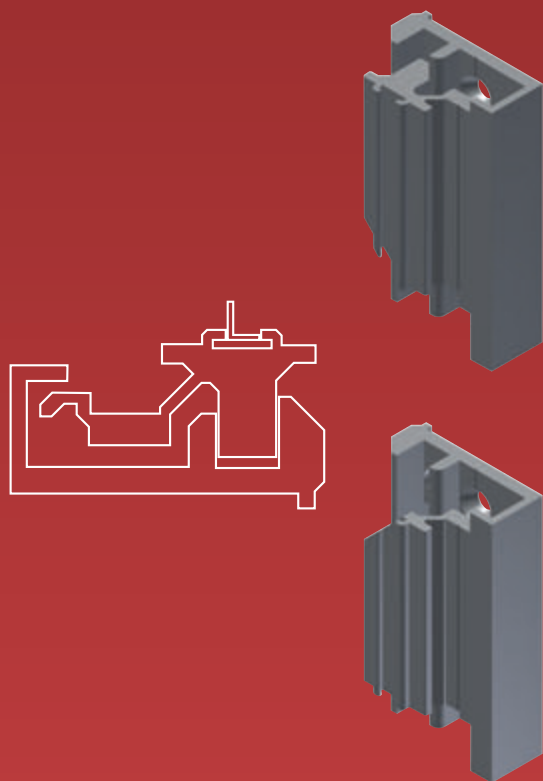
Apoyo seguridad A638

- Apoyo de seguridad del vidrio.
- Ref. Sapa A638.

REF. 6400100

Escuadra RPT A630

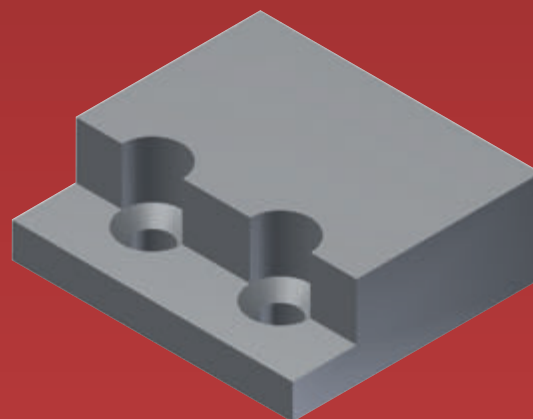
- Escuadra de refuerzo.
- Ref. Sapa A630.


• Acabados

Anodizado plata o industrial.

• Características técnicas

- Material de extrusión en Aluminio.
- Tornillería en acero inoxidable.


• Acabados

Negro.

• Características técnicas

- Material de Poliamida 1ª fusión.

REF. 6700103

Bloqueo paneles A631

- Bloqueo de paneles.
- Ref. Sapa A631.
- Este artículo es un conjunto de una pieza de derecha y otra de izquierda.

REF. 6710100

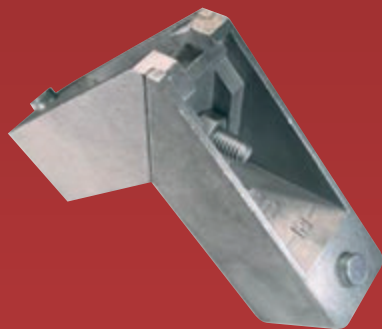
Calzo centrador A623

- Calzo apoyo centrador de paneles.
- Ref. Sapa A623.



Gran variedad de escuadras

- Consultar series.





En los códigos de Serysys, al final de cada código, hay estas letras "XX".

Son los códigos de los colores que a continuación detallamos:

- 01** → Blanco
- 02** → Negro
- 03** → Anodizado plata o plata directo
- 06** → Color carta ral o especial
- 21** → Anodizado inox
- B1** → Oro bañado o brillante
- B5** → Plata líquida
- J3** → Anodizado bronce

**SERYSYS**

Pol. Ind. Sesrovies
c/ Miquel Servet, 54
08635 Sant Esteve Sesrovies (Barcelona)

Telf. +34 937 715 510

Fax. +34 937 715 595

Web: www.serysys.net

www.herrajesserysys.es

Mail: info@serysys.net

