



**ESTEHYNE, S.L.**



## **RACORES INDUSTRIALES**

# **TARIFA**

## **AÑO 2022 OCT**

[WWW.hidraulicaneumatica.es](http://WWW.hidraulicaneumatica.es)

# INDICE

## RACORES INDUSTRIALES

**KAMLOCK ALUMINIO**  
PAG 1

**GUILLEMIN ALUMINIO**  
PAG 2

**EXPRES LATON**  
PAG 3

**GEKA LATON**  
PAG 3

**BARCELONA ALUMINIO**  
PAG 4

**TW LATON**  
PAG 5

**CHORRO DE ARENA  
ALUMINIO**  
PAG 5

**STORZ ALUMINIO**  
PAG 6

**VAPOR BOSS ACERO**  
PAG 6

**ABRAZADERAS**  
PAG 7

**KAMLOCK INOX**  
PAG 8

**GUILLEMIN INOX**  
PAG 9

**TW INOX**  
PAG 9

**RACORES 150 LBS INOX**  
PAG 10-12





						
EBKAMALA - pag.1	EBKAMALB - pag.1	EBKAMALC - pag.1	EBKAMALD - pag.1	EBKAMALE - pag.1	EBKAMALF - pag.1	EBKAMALDC - pag.1
						
EBKAMALDP - pag.1	EBGUIHEM - pag.2	EBGUIHEMCC - pag.2	EBGUIMAC - pag.2	EBGUIMACCC - pag.2	EBGUITAPSC - pag.2	EBGUITAP - pag.2
						
EBGUIMAN - Pag.2	EBGUIRED - Pag.2	EBGUIJ - Pag.2	EBEXPRLA - Pag.3	EBEXPRLA - Pag.3	EBEXPRLA - Pag.3	EBEXPRLA - Pag.3
						
EBGEKAHEM - Pag.2	EBGEKAMAC - Pag.3	EBGEKAMAN - Pag.3	EBGEKATAPONL - Pag.3	EBBARHEM - Pag.4	EBBARMAC - Pag.4	EBBARMAN - Pag.4
						
EBBARRED - Pag.4	EBBARTAP - Pag.4	EBTWMK - Pag.5	EBTWVK - Pag.5	EBTWMBB - Pag.5	EBTWVBB - Pag.5	ALUMINIO EBTWMBBA - Pag.5
						
ALUMINIO EBTWVBA - Pag.5	EBCHAL01 - Pag.5	EBCHAL05 - Pag.5	EBCHAL07 - Pag.5	EBSTORZMAH - Pag.6	EBSTORZMAC - Pag.6	EBSTORZMAN - Pag.6
						
EBSTORZRED - Pag.6	EBSTORZTAP - Pag.6	EBBOSS - Pag.6	EBABR01 - Pag.7	EBABR03 - Pag.7	EBABR04 - Pag.7	EBABR05 - Pag.7
						
MABA - Pag.7	MABAGBS - Pag.7	INOX EBKAMLIMACHEM -8-	INOX EBKAMLIHEMMAC -8-	INOX EBKAMLIMANHEM -8-	INOX EBKAMLIHEMHEM -8-	INOX EBKAMLIMANMAC -8-
						
INOX EBKAMLIMACMAC -8-	INOX EBKAMLITAPHEM -8-	INOX EBKAMLITAPMAC -8-	INOX EBGUIZX01S - Pag.9	INOX EBGUIZX01C - Pag.9	INOX EBGUIZX02S - Pag.9	INOX EBGUIZX02C - Pag.9
						
INOX EBGUIZX05C - Pag.9	INOX EBGUIZX04C - Pag.9	INOX EBTWZXMK - Pag.9	INOX EBTWZXVK - Pag.9	INOX EBTWZXMBB - Pag.9	INOX EBTWZVBB - Pag.9	



INOX  
DIBFIG090 - Pag.10



INOX  
DIBFIG092 - Pag.10



INOX  
DIBFIG120 - Pag.10



INOX  
DIBFIG130 - Pag.10



INOX  
DIBFIG180 - Pag.10



INOX  
DIBFIG240 - Pag.10



INOX  
DIBFIG245 - Pag.11



INOX  
DIBFIG270 - Pag.11



INOX  
DIBFIG280 - Pag.11



INOX  
DIBFIG301 - Pag.11



INOX  
DIBFIG241 - Pag.11



INOX  
DIBFIG290 - Pag.11



INOX  
DIBFIG291 - Pag.11



INOX  
DIBFIG300 - Pag.11



INOX  
DIBFIG340 - Pag.12



INOX  
DIBFIG341 - Pag.12



INOX  
VAIBP2VHH - Pag.12



INOX  
DIBFIG399 - Pag.12



INOX  
DIBFIG531 - Pag.12



## KAMLOCK - Aluminio

### KAMLOCK TIPO A (Aluminio)

	Código	DENOM	Rosca	P.V.P.
Kamlock Macho				
Rosca Hembra	EBKAMALA008008	A-50	1/2	<b>2,23</b>
	EBKAMALA012012	A-75	3/4	<b>2,41</b>
	EBKAMALA016016	A-100	1"	<b>3,58</b>
	EBKAMALA020020	A-125	1,1/4"	<b>4,16</b>
	EBKAMALA024024	A-150	1,1/2"	<b>4,82</b>
	EBKAMALA032032	A-200	2"	<b>5,60</b>
	EBKAMALA040040	A-250	2,1/2"	<b>9,94</b>
	EBKAMALA048048	A-300	3"	<b>9,52</b>
	EBKAMALA064064	A-400	4"	<b>17,35</b>



### KAMLOCK TIPO F (Aluminio)

	Código	DENOM	Rosca	P.V.P.
Kamlock Macho				
Rosca Macho	EBKAMALF008008	F-50	1/2	<b>2,59</b>
	EBKAMALF012012	F-75	3/4	<b>2,59</b>
	EBKAMALF016016	F-100	1"	<b>3,80</b>
	EBKAMALF020020	F-125	1,1/4"	<b>5,60</b>
	EBKAMALF024024	F-150	1,1/2"	<b>6,57</b>
	EBKAMALF032032	F-200	2"	<b>8,31</b>
	EBKAMALF040040	F-250	2,1/2"	<b>13,61</b>
	EBKAMALF048048	F-300	3"	<b>15,06</b>
	EBKAMALF064064	F-400	4"	<b>25,12</b>



### KAMLOCK TIPO B (Aluminio)

	Código	DENOM	Rosca	P.V.P.
Kamlock Hembra				
Rosca Macho	EBKAMALB008008	B-50	1/2	<b>5,30</b>
	EBKAMALB012012	B-75	3/4	<b>5,90</b>
	EBKAMALB016016	B-100	1"	<b>7,17</b>
	EBKAMALB020020	B-125	1,1/4"	<b>10,66</b>
	EBKAMALB024024	B-150	1,1/2"	<b>11,08</b>
	EBKAMALB032032	B-200	2"	<b>12,77</b>
	EBKAMALB040040	B-250	2,1/2"	<b>15,18</b>
	EBKAMALB048048	B-300	3"	<b>20,48</b>
	EBKAMALB064064	B-400	4"	<b>28,67</b>



### KAMLOCK TIPO DC (Aluminio)

	Código	DENOM	P.V.P.
Kamlock Tapon Hembra			
	EBKAMALDC008	DC-50	<b>4,94</b>
	EBKAMALDC012	DC-75	<b>5,60</b>
	EBKAMALDC016	DC-100	<b>6,75</b>
	EBKAMALDC020	DC-125	<b>9,82</b>
	EBKAMALDC024	DC-150	<b>10,48</b>
	EBKAMALDC032	DC-200	<b>12,23</b>
	EBKAMALDC040	DC-250	<b>13,98</b>
	EBKAMALDC048	DC-300	<b>18,55</b>
	EBKAMALDC064	DC-400	<b>26,68</b>



### KAMLOCK TIPO C (Aluminio)

	Código	DENOM	Mang.Ø	P.V.P.
Kamlock Hembra				
Espiga para Manguera	EBKAMALC008013	C-50	13	<b>5,30</b>
	EBKAMALC012019	C-75	19	<b>5,90</b>
	EBKAMALC016025	C-100	25	<b>7,41</b>
	EBKAMALC020032	C-125	32	<b>11,21</b>
	EBKAMALC024038	C-150	38/40	<b>12,05</b>
	EBKAMALC032050	C-200	50	<b>15,00</b>
	EBKAMALC040063	C-250	63/65	<b>17,59</b>
	EBKAMALC048075	C-300	75	<b>24,51</b>
	EBKAMALC064100	C-400	100	<b>32,77</b>



### KAMLOCK TIPO DP (Aluminio)

	Código	DENOM	P.V.P.
Kamlock Tapon Macho			
	EBKAMALDP008	DP-50	<b>1,45</b>
	EBKAMALDP012	DP-75	<b>2,05</b>
	EBKAMALDP016	DP-100	<b>2,59</b>
	EBKAMALDP020	DP-125	<b>3,86</b>
	EBKAMALDP024	DP-150	<b>4,34</b>
	EBKAMALDP032	DP-200	<b>6,26</b>
	EBKAMALDP040	DP-250	<b>8,68</b>
	EBKAMALDP048	DP-300	<b>9,88</b>
	EBKAMALDP064	DP-400	<b>16,68</b>



### KAMLOCK TIPO D (Aluminio)

	Código	DENOM	Mang.Ø	P.V.P.
Kamlock Hembra				
Rosca Hembra	EBKAMALD008008	D-50	1/2	<b>5,00</b>
	EBKAMALD012012	D-75	3/4	<b>5,96</b>
	EBKAMALD016016	D-100	1"	<b>7,41</b>
	EBKAMALD020020	D-125	1,1/4"	<b>11,02</b>
	EBKAMALD024024	D-150	1,1/2"	<b>11,75</b>
	EBKAMALD032032	D-200	2"	<b>13,67</b>
	EBKAMALD040040	D-250	2,1/2"	<b>16,74</b>
	EBKAMALD050050	D-300	3"	<b>21,32</b>
	EBKAMALD064064	D-400	4"	<b>31,20</b>



### KAMLOCK TIPO E (Aluminio)

	Código	DENOM	Mang.Ø	P.V.P.
Kamlock Macho				
Espiga para Manguera	EBKAMALE008013	E-50	13	<b>2,35</b>
	EBKAMALE012019	E-75	19	<b>2,59</b>
	EBKAMALE016025	E-100	25	<b>3,56</b>
	EBKAMALE020032	E-125	32	<b>5,12</b>
	EBKAMALE024038	E-150	38/40	<b>6,09</b>
	EBKAMALE032050	E-200	50	<b>8,19</b>
	EBKAMALE040063	E-250	63/65	<b>14,52</b>
	EBKAMALE048075	E-300	75	<b>16,50</b>
	EBKAMALE064100	E-400	100	<b>25,42</b>





## GUILLEMIN - Aluminio

### GUILLEMIN HEMBRA S/C (Aluminio)

Guillemin Hembra	Código	DN	Rosca	P.V.P.
Sin Cierre	EBGUIHEM020AL	20	3/4"	<b>6,94</b>
	EBGUIHEM025AL	25	1"	<b>6,94</b>
	EBGUIHEM032AL	32	1,1/4"	<b>7,55</b>
	EBGUIHEM040AL	40	1,1/2"	<b>5,71</b>
	EBGUIHEM050AL	50	2"	<b>7,71</b>
	EBGUIHEM065AL	65	2,1/2"	<b>8,96</b>
	EBGUIHEM080AL	80	3"	<b>13,41</b>
	EBGUIHEM100AL	100	4"	<b>16,27</b>



### GUILLEMIN HEMBRA C/C (Aluminio)

Guillemin Hembra	Código	DN	Rosca	P.V.P.
Con Cierre	EBGUIHEMCC020AL	20	3/4"	<b>7,27</b>
	EBGUIHEMCC025AL	25	1"	<b>10,04</b>
	EBGUIHEMCC032AL	32	1,1/4"	<b>11,76</b>
	EBGUIHEMCC040AL	40	1,1/2"	<b>15,15</b>
	EBGUIHEMCC050AL	50	2"	<b>21,70</b>
	EBGUIHEMCC065AL	65	2,1/2"	<b>27,91</b>
	EBGUIHEMCC080AL	80	3"	<b>29,74</b>
	EBGUIHEMCC100AL	100	4"	<b>44,97</b>



### GUILLEMIN MACHO S/C (Aluminio)

Guillemin Macho	Código	DN	Rosca	P.V.P.
Sin Cierre	EBGUIMAC020AL	20	3/4"	<b>6,94</b>
	EBGUIMAC025AL	25	1"	<b>6,94</b>
	EBGUIMAC032AL	32	1,1/4"	<b>8,05</b>
	EBGUIMAC040AL	40	1,1/2"	<b>7,49</b>
	EBGUIMAC050AL	50	2"	<b>9,76</b>
	EBGUIMAC065AL	65	2,1/2"	<b>13,21</b>
	EBGUIMAC080AL	80	3"	<b>19,83</b>
	EBGUIMAC100AL	100	4"	<b>24,75</b>



### GUILLEMIN MACHO C/C (Aluminio)

Guillemin Macho	Código	DN	Rosca	P.V.P.
Sin Cierre	EBGUIMACCC020AL	20	3/4"	<b>7,60</b>
	EBGUIMACCC025AL	25	1"	<b>7,60</b>
	EBGUIMACCC032AL	32	1,1/4"	<b>12,32</b>
	EBGUIMACCC040AL	40	1,1/2"	<b>9,66</b>
	EBGUIMACCC050AL	50	2"	<b>16,75</b>
	EBGUIMACCC065AL	65	2,1/2"	<b>17,42</b>
	EBGUIMACCC080AL	80	3"	<b>32,50</b>
	EBGUIMACCC100AL	100	4"	<b>28,92</b>



### GUILLEMIN TAPON S/C (Aluminio)

Tapon	Código	DN	Rosca	P.V.P.
Sin Cierre	EBGUITAPSC032	32	1,1/4"	<b>10,21</b>
	EBGUITAPSC040	40	1,1/2"	<b>10,21</b>
	EBGUITAPSC050	50	2"	<b>9,43</b>
	EBGUITAPSC065	65	2,1/2"	<b>14,48</b>
	EBGUITAPSC080	80	3"	<b>15,47</b>
	EBGUITAPSC100	100	4"	<b>20,36</b>



### GUILLEMIN TAPON C/C (Aluminio)

Tapon	Código	DN	Rosca	P.V.P.
Con Cierre	EBGUITAP020	20	3/4"	<b>8,93</b>
	EBGUITAP025	25	1"	<b>8,93</b>
	EBGUITAP032	32	1,1/4"	<b>8,93</b>
	EBGUITAP040	40	1,1/2"	<b>9,99</b>
	EBGUITAP050	50	2"	<b>13,71</b>
	EBGUITAP065	65	2,1/2"	<b>17,03</b>
	EBGUITAP080	80	3"	<b>23,77</b>
	EBGUITAP100	100	4"	<b>28,96</b>



### GUILLEMIN ESPIGA MANGERA C/C (Aluminio)

Espiga para Manguera	Código	DN	Ø.Int Man	P.V.P.
Con Cierre	EBGUIMAN040AL	40	40mm.	<b>12,42</b>
	EBGUIMAN050AL	50	50mm.	<b>17,92</b>
	EBGUIMAN065AL	65	65mm.	<b>23,69</b>
	EBGUIMAN080AL	80	80mm.	Consultar
	EBGUIMAC100AL	100	100mm.	Consultar



### GUILLEMIN REDUCTOR C/C (Aluminio)

Reductor	Código	DN	P.V.P.
Con Cierre	EBGUIRED040032	40 - 32	<b>34,62</b>
	EBGUIRED050040	50 - 40	<b>24,35</b>
	EBGUIRED065050	65 - 50	<b>32,85</b>
	EBGUIRED080065	80 - 65	<b>47,90</b>
	EBGUIRED100080	100 - 80	<b>56,93</b>



### GUILLEMIN JUNTA

Guillemin Junta	Código	DN	Rosca	P.V.P.
Racores aluminio	EBGUIJ020	20	3/4"	<b>0,32</b>
	EBGUIJ025	25	1"	<b>0,54</b>
	EBGUIJ032	32	1,1/4"	<b>0,59</b>
	EBGUIJ040	40	1,1/2"	<b>1,02</b>
	EBGUIJ050	50	2"	<b>1,07</b>
	EBGUIJ065	65	2,1/2"	<b>1,87</b>
	EBGUIJ080	80	3"	<b>2,20</b>
	EBGUIJ100	100	4"	<b>4,45</b>







## EXPRES - Laton

### EXPRES HEMBRA (Laton)

Expres Hembra



Código	DN	Rosca	P.V.P.
EBEXPRLA0104		1/4"	4,64
EBEXPRLA0106		3/8"	4,64
EBEXPRLA0108		1/2"	5,35
EBEXPRLA0112		3/4"	5,30
EBEXPRLA0116		1"	5,84
EBEXPRLA0120		1,1/4"	7,61

### EXPRES HEMBRA (Acero)

Expres Hembra



Código	DN	Rosca	P.V.P.
EBEXPRHEM08AC		1/2"	5,14
EBEXPRHEM12AC		3/4"	5,21
EBEXPRHEM16AC		1"	5,46

### EXPRES MACHO (Laton)

Expres Macho



Código	DN	Rosca	P.V.P.
EBEXPRLA0204		1/4"	4,64
EBEXPRLA0206		3/8"	5,13
EBEXPRLA0208		1/2"	4,69
EBEXPRLA0212		3/4"	4,97
EBEXPRLA0216		1"	5,68
EBEXPRLA0220		1,1/4"	8,77

### EXPRES MACHO (Acero)

Expres Macho



Código	DN	Rosca	P.V.P.
EBEXPRMAC08AC		1/2"	4,61
EBEXPRMAC12AC		3/4"	4,46
EBEXPRMAC16AC		1"	5,62

### EXPRES PARA MANGUERA (Laton)

Expres Para Manguera



Código	Ø.Int.Man	P.V.P.
EBEXPRLA0508	8mm.	4,75
EBEXPRLA0510	10mm.	4,63
EBEXPRLA0513	13mm.	5,21
EBEXPRLA0519	19mm.	5,52
EBEXPRLA0525	25mm.	5,90
EBEXPRLA0532	32mm.	7,12

### EXPRES PARA MANGUERA (Acero)

Expres Para Manguera



Código	Ø.Int.Man	P.V.P.
EBEXPRMAN12AC	12mm.	5,28
EBEXPRMAN15AC	15mm.	5,23
EBEXPRMAN19AC	19mm.	4,81
EBEXPRMAN25AC	25mm.	5,90

### EXPRES TAPON (Laton)

Expres Tapon



Código	P.V.P.
EBEXPRLA04	4,75

### EXPRES TAPON (Laton)

Expres Tapon



Código	P.V.P.
EBEXPRTAPAC	4,40

## GEKA - Laton

### GEKA HEMBRA (Laton)

Geka Hembra



Código	DN	Rosca	P.V.P.
EBGEKAHEM06L		3/8"	3,76
EBGEKAHEM08L		1/2"	4,26
EBGEKAHEM12L		3/4"	4,31
EBGEKAHEM16L		1"	4,26
EBGEKAHEM20L		1,1/4"	7,56
EBGEKAHEM24L		1,1/2"	6,84

### GEKA PARA MANGUERA (Laton)

GEKA Para Manguera



Código	DN	Ø.Int.Man	P.V.P.
EBGEKAMAN09L		9	4,09
EBGEKAMAN12L		13	4,09
EBGEKAMAN15L		16	4,38
EBGEKAMAN19L		19	5,11
EBGEKAMAN25L		25	6,51
EBGEKAMAN32L		32	7,91
EBGEKAMAN38L		38	8,66

### GEKA MACHO (Laton)

GEKA MACHO



Código	DN	Rosca	P.V.P.
EBGEKAMAC06L		3/8"	4,14
EBGEKAMAC08L		1/2"	4,14
EBGEKAMAC12L		3/4"	4,26
EBGEKAMAC16L		1"	5,40
EBGEKAMAC20L		1,1/4"	5,66
EBGEKAMAC24L		1,1/2"	7,00

### GEKA TAPON (Laton)

GEKA Tapon



Código	P.V.P.
EBGEKATAPONL	4,14



## BARCELONA - Aluminio

### BARCELONA HEMBRA (Aluminio)

Barcelona Hembra



Código	DN	Rosca	P.V.P.
EBBARHEM025AL		1"	<b>9,99</b>
EBBARHEM045AL		1,1/2"	<b>15,47</b>
EBBARHEM070AL		2,1/2"	<b>28,30</b>

### BARCELONA MACHO (Aluminio)

Barcelona Macho



Código	DN	Rosca	P.V.P.
EBBARMAC025AL		1"	<b>9,72</b>
EBBARMAC045AL		1,1/2"	<b>16,71</b>
EBBARMAC070AL		2,1/2"	<b>29,89</b>

### BARCELONA PARA MANGUERA (Aluminio)

Barcelona Manguera



Código	DN	Rosca	P.V.P.
EBBARMAN025AL		1"	<b>15,67</b>
EBBARMAN045AL		1,1/2"	<b>24,53</b>
EBBARMAN070AL		2,1/2"	<b>37,09</b>

### BARCELONA REDUCTOR (Aluminio)

Barcelona Reductor



Código	DN	Rosca	P.V.P.
EBBARRED4525AL	45-25		<b>29,36</b>
EBBARRED7045AL	70-45		<b>51,92</b>

### BARCELONA TAPON (Aluminio)

Barcelona Tapon



Código	DN	Rosca	P.V.P.
EBBARTAP025AL	25		<b>12,99</b>
EBBARTAP045AL	45		<b>16,21</b>
EBBARTAP070AL	70		Consultar





## TW - Laton , Aluminio

### TW ACOPLE HEMBRA "MK" (Laton)

TW Hembra



Código	DN	Rosca H.	P.V.P.
EBTWMK05032	2"	2"	45,34
EBTWMK08048	3"	3"	77,17
EBTWMK10064	4"	4"	143,93

### TW ACOPLE MACHO "VK" (Laton)

TW Macho



Código	DN	Rosca H.	P.V.P.
EBTWVK05032	2"	2"	30,13
EBTWVK08048	3"	3"	43,29
EBTWVK10064	4"	4"	81,38

### TW TAPON ACOPLE HEMBRA "MB" (Laton)

TW Tapon H.



Código	DN	Rosca H.	P.V.P.
EBTWMBB050	2"	2"	15,43
EBTWMBB080	3"	3"	39,05
EBTWMBB100	4"	4"	60,37

### TW TAPON ACOPLE HEMBRA "MB" (Aluminio)

TW Tapon H.



Código	DN	Rosca H.	P.V.P.
EBTW MBA050	2"	2"	9,66
EBTW MBA080	3"	3"	19,37
EBTW MBA100	4"	4"	36,10

### TW TAPON ACOPLE MACHO "VB" (Laton)

TW Tapon M.



Código	DN	Rosca H.	P.V.P.
EBTWVBB050	2"	2"	15,24
EBTWVBB080	3"	3"	37,83
EBTWVBB100	4"	4"	51,86

### TW TAPON ACOPLE MACHO "VB" (Aluminio)

TW Tapon H.



Código	DN	Rosca H.	P.V.P.
EBTWVBA050	2"	2"	7,10
EBTWVBA080	3"	3"	13,65
EBTWVBA100	4"	4"	27,52

## CHORRO DE ARENA - Aluminio

### CHORRO ARENA ACOPLE A HEMBRA ( Alum )

Chorro arena - hembra



Código	Rosca H.	P.V.P.
EBCHAL0120	1.1/4"	10,04
EBCHAL0124	1.1/2"	10,04

### CHORRO ARENA ACOPLE A MANGUERA (Alum)

Chorro arena

Acople manguera



Código	Dn.	P.V.P.
EBCHAL0519	19	9,71
EBCHAL0525	25	9,71
EBCHAL0532	32	14,43
EBCHAL0538	38	20,59

### CHORRO ARENA HEMBRA A MANGUERA (Alum)

Chorro arena

Hembra manguera



Código	Dn.	Rosca H.	P.V.P.
EBCHAL071219	19	3/4"	5,55
EBCHAL071625	25	1"	8,32
EBCHAL072032	32	1.1/4"	11,43
EBCHAL072438	38	1.1/2"	15,93



## STORZ - Aluminio

### STORZ HEMBRA (Aluminio)

Storz Hembra



Código	Dist.	Rosca H.	P.V.P.
EBSTORZMAH016	31mm	1"	15,31
EBSTORZMAH024	51mm	1.1/2"	15,81
EBSTORZMAH032	66mm	2"	14,99
EBSTORZMAH040	81mm	2.1/2"	27,52
EBSTORZMAH048	89mm	3"	24,43
EBSTORZMAH060	133mm	4"	52,96

### STORZ MACHO (Aluminio)

Storz Macho



Código	Dist.	Rosca M.	P.V.P.
EBSTORZMAC016	31mm	1"	17,65
EBSTORZMAC024	51mm	1.1/2"	22,97
EBSTORZMAC032	66mm	2"	15,65
EBSTORZMAC040	81mm	2.1/2"	27,52
EBSTORZMAC048	89mm	3"	27,32
EBSTORZMAC060	133mm	4"	50,20

### STORZ PARA MANGUERA (Aluminio)

Storz Macho



Código	Dist.	Ø Int. Mang.	P.V.P.
EBSTORZMAN025	31mm	25mm	11,10
EBSTORZMAN038	51mm	38mm	18,20
EBSTORZMAN052	66mm	52mm	17,85
EBSTORZMAN065	81mm	65mm	28,11
EBSTORZMAN075	89mm	75mm	27,11
EBSTORZMAN100	133mm	100mm	54,28

### STORZ REDUCTOR (Aluminio)

Storz Reductor



Código	Dist.	P.V.P.
EBSTORZRED066031	66-31	37,04
EBSTORZRED089066	89-66	48,58
EBSTORZRED133089	133-89	92,57

### STORZ TAPON (Aluminio)

Storz Tapon



Código	Dist.	P.V.P.
EBSTORZTAP0031	31mm	15,81
EBSTORZTAP0051	51mm	23,28
EBSTORZTAP0066	66mm	17,76
EBSTORZTAP0081	81mm	30,35
EBSTORZTAP0089	89mm	28,24
EBSTORZTAP0133	133mm	42,83

## VAPOR TIPO BOSS - ACERO

### VAPOR TIPO BOSS NPT (Acero)

Boss Rosca NPT



Código	Dn.	Rosca H.	P.V.P.
EBBOSS0813		1/2"	22,41
EBBOSS1219		3/4"	30,29
EBBOSS1625		1"	32,43
EBBOSS2032		1.1/4"	44,82
EBBOSS2438		1.1/2"	46,05
EBBOSS3251		2"	56,92



## ABRAZADERAS

### ABRAZADERA EN14420-3 (Aluminio)

Abrazadera Seguridad



Código	Øext.Man	P.V.P.
EBABR01034037	34-37mm	<b>11,65</b>
EBABR01036039	36-39mm	<b>11,65</b>
EBABR01041044	41-44mm	<b>12,69</b>
EBABR01047051	47-51mm	<b>13,82</b>
EBABR01060064	62-64mm	<b>16,30</b>
EBABR01063067	63-67mm	<b>16,30</b>
EBABR01074077	74-77mm	<b>22,06</b>
EBABR01084087	84-87mm	<b>29,68</b>
EBABR01087090	87-90mm	<b>25,28</b>
EBABR01089094	89-94mm	<b>27,40</b>
EBABR01114119	114-119mm	<b>49,55</b>

### ABRAZADERA GRAN PRESION (Fleje en inox)

Abrazadera NORMA

GBS - INOX W2



Código	Øext.Man	P.V.P.
MABAGBS18151	17-19	<b>1,73</b>
MABAGBS20151	19-21	<b>1,74</b>
MABAGBS22151	21-23	<b>1,78</b>
MABAGBS24151	23-25	<b>1,80</b>
MABAGBS26151	25-27	<b>1,85</b>
MABAGBS28151	27-29	<b>2,12</b>
MABAGBS30151	29-31	<b>2,27</b>
MABAGBS33181	31-34	<b>2,32</b>
MABAGBS36151	34-37	<b>2,39</b>
MABAGBS39151	37-40	<b>2,45</b>
MABAGBS42151	40-43	<b>2,48</b>
MABAGBS45201	43-47	<b>3,50</b>
MABAGBS50151	47-51	<b>3,64</b>
MABAGBS54151	51-55	<b>3,74</b>
MABAGBS58151	55-59	<b>3,78</b>
MABAGBS59201	59-63	<b>3,96</b>
MABAGBS63201	63-68	<b>4,10</b>
MABAGBS70201	68-73	<b>5,18</b>
MABAGBS76251	73-79	<b>5,24</b>
MABAGBS82251	79-85	<b>5,69</b>
MABAGBS88251	85-91	<b>5,40</b>
MABAGBS94251	91-97	<b>5,65</b>
MABAGBSA101251	97-104	<b>5,70</b>
MABAGBSA108251	104-112	<b>6,20</b>
MABAGBSA117251	112-121	<b>6,66</b>
MABAGBSA126251	121-130	<b>7,13</b>
MABAGBSA135301	130-140	<b>8,86</b>
MABAGBSA145301	140-150	<b>9,09</b>
MABAGBSA156301	150-162	<b>9,63</b>
MABAGBSA168301	162-174	<b>9,98</b>
MABAGBSA181301	174-187	<b>10,24</b>
MABAGBSA194301	187-200	<b>10,35</b>

### ABRAZADERA EXPRES CON UÑA (Acero)

Abrazadera expres

Con uña



Código	Øext.Man	P.V.P.
EBABR031921	19-21mm	<b>1,06</b>
EBABR032224	22-24mm	<b>1,11</b>
EBABR032527	25-27mm	<b>1,17</b>
EBABR032830	28-30mm	<b>1,46</b>
EBABR033133	31-33mm	<b>1,72</b>
EBABR033436	34-36mm	<b>2,94</b>
EBABR033739	37-39mm	<b>3,72</b>

### ABRAZADERA EXPRES SIN UÑA (Acero)

Abrazadera expres

Sin uña - DIN 20039



Código	Øext.Man	P.V.P.
EBABR04022029	22-29mm	<b>4,29</b>
EBABR04028034	28-34mm	<b>4,48</b>
EBABR04032040	32-40mm	<b>4,91</b>

### ABRAZADERA TIPO BOSS (Acero)

Abrazadera Tipo Boss



Código	Øext.Man	P.V.P.
EBABR05024027	24-27mm	<b>3,55</b>
EBABR05030033	30-33mm	<b>6,66</b>
EBABR05038043	38-43mm	<b>13,59</b>
EBABR05043049	43-49mm	<b>15,24</b>
EBABR05054060	54-60mm	<b>19,75</b>
EBABR05063071	63-71mm	<b>24,46</b>

### ABRAZADERA STANDAR (Fleje en inox)

Abrazadera NORMA

TORRO - INOX W2



Código	Øext.Man	P.V.P.
MABA0816	08-16	<b>0,67</b>
MABA1222	12-22	<b>0,63</b>
MABA1625	16-25	<b>1,76</b>
MABA2032	20-32	<b>1,90</b>
MABA2540	25-40	<b>1,82</b>
MABA3045	30-45	<b>1,85</b>
MABA3550	35-50	<b>1,89</b>
MABA4060	40-60	<b>2,28</b>
MABA5070	50-70	<b>2,36</b>
MABA6080	60-80	<b>2,80</b>
MABA80100	80-100	<b>2,97</b>
MABA90110	90-110	<b>3,21</b>
MABA9100120	100-120	<b>3,26</b>
MABA9110130	110-130	<b>3,54</b>
MABA9120140	120-140	<b>3,70</b>
MABA9130150	130-150	<b>3,85</b>
MABA9140160	140-160	<b>4,03</b>
MABA9150170	150-170	<b>4,70</b>
MABA9160180	160-180	<b>4,95</b>
MABA9170190	170-190	<b>5,39</b>
MABA9180200	180-200	<b>5,54</b>



## KAMLOCK - Inoxidable

### KAMLOCK TIPO A (INOX)

Kamlock Macho  
Rosca Hembra



A

Código	DENOM	Rosca	P.V.P.
EBKAMLIMACHEM008	A-50	1/2"	<b>5,81</b>
EBKAMLIMACHEM011	A-5075	1/2"	<b>5,81</b>
EBKAMLIMACHEM012	A-75	3/4"	<b>9,03</b>
EBKAMLIMACHEM016	A-100	1"	<b>11,44</b>
EBKAMLIMACHEM020	A-125	1,1/4"	<b>14,69</b>
EBKAMLIMACHEM024	A-150	1,1/2"	<b>17,52</b>
EBKAMLIMACHEM032	A-200	2"	<b>23,66</b>
EBKAMLIMACHEM040	A-250	2,1/2"	<b>33,21</b>
EBKAMLIMACHEM050	A-300	3"	<b>37,59</b>
EBKAMLIMACHEM060	A-400	4"	<b>52,25</b>

### KAMLOCK TIPO F (INOX)

Kamlock Macho  
Rosca Macho



F

Código	DENOM	Rosca	P.V.P.
EBKAMLIMACMAC008	F-50	1/2"	<b>6,89</b>
EBKAMLIMACMAC011	F-5075	1/2"	<b>6,89</b>
EBKAMLIMACMAC012	F-75	3/4"	<b>8,47</b>
EBKAMLIMACMAC016	F-100	1"	<b>11,83</b>
EBKAMLIMACMAC020	F-125	1,1/4"	<b>15,98</b>
EBKAMLIMACMAC024	F-150	1,1/2"	<b>21,65</b>
EBKAMLIMACMAC032	F-200	2"	<b>25,17</b>
EBKAMLIMACMAC040	F-250	2,1/2"	<b>35,17</b>
EBKAMLIMACMAC050	F-300	3"	<b>44,81</b>
EBKAMLIMACMAC060	F-400	4"	<b>65,75</b>

### KAMLOCK TIPO B (INOX)

Kamlock Hembra  
Rosca Macho



B

Código	DENOM	Rosca	P.V.P.
EBKAMLIHEMMAC008	B-50	1/2"	<b>13,37</b>
EBKAMLIHEMMAC011	B-5075	1/2"	<b>13,37</b>
EBKAMLIHEMMAC012	B-75	3/4"	<b>14,04</b>
EBKAMLIHEMMAC016	B-100	1"	<b>17,00</b>
EBKAMLIHEMMAC020	B-125	1,1/4"	<b>25,32</b>
EBKAMLIHEMMAC024	B-150	1,1/2"	<b>25,65</b>
EBKAMLIHEMMAC032	B-200	2"	<b>32,23</b>
EBKAMLIHEMMAC040	B-250	2,1/2"	<b>41,46</b>
EBKAMLIHEMMAC050	B-300	3"	<b>58,22</b>
EBKAMLIHEMMAC060	B-400	4"	<b>74,51</b>

### KAMLOCK TIPO DC (INOX)

Kamlock Tapon Hembra



DC

Código	DENOM	P.V.P.
EBKAMLITAPHEM008	DC-50	<b>11,43</b>
EBKAMLITAPHEM012	DC-75	<b>13,62</b>
EBKAMLITAPHEM016	DC-100	<b>18,64</b>
EBKAMLITAPHEM020	DC-125	<b>24,41</b>
EBKAMLITAPHEM024	DC-150	<b>24,90</b>
EBKAMLITAPHEM032	DC-200	<b>32,22</b>
EBKAMLITAPHEM040	DC-250	<b>35,76</b>
EBKAMLITAPHEM050	DC-300	<b>49,03</b>
EBKAMLITAPHEM060	DC-400	<b>59,26</b>

### KAMLOCK TIPO C (INOX)

Kamlock Hembra  
Espiga para Manguera



C

Código	DENOM	Mang.Ø	P.V.P.
EBKAMLIMANHEM012	C-50	13	<b>12,50</b>
EBKAMLIMANHEM018	C-5075	13	<b>12,50</b>
EBKAMLIMANHEM019	C-75	19	<b>15,34</b>
EBKAMLIMANHEM025	C-100	25	<b>18,13</b>
EBKAMLIMANHEM032	C-125	32	<b>26,45</b>
EBKAMLIMANHEM040	C-150	38/40	<b>29,24</b>
EBKAMLIMANHEM050	C-200	50	<b>33,00</b>
EBKAMLIMANHEM065	C-250	63/65	<b>44,09</b>
EBKAMLIMANHEM075	C-300	75	<b>65,09</b>
EBKAMLIMANHEM100	C-400	100	<b>82,16</b>

### KAMLOCK TIPO DP (INOX)

Kamlock Tapon Macho



DP

Código	DENOM	P.V.P.
EBKAMLITAPMAC008	DP-50	<b>5,11</b>
EBKAMLITAPMAC012	DP-75	<b>6,24</b>
EBKAMLITAPMAC016	DP-100	<b>8,33</b>
EBKAMLITAPMAC020	DP-125	<b>12,39</b>
EBKAMLITAPMAC024	DP-150	<b>14,04</b>
EBKAMLITAPMAC032	DP-200	<b>22,60</b>
EBKAMLITAPMAC040	DP-250	<b>34,05</b>
EBKAMLITAPMAC050	DP-300	<b>41,10</b>
EBKAMLITAPMAC060	DP-400	<b>40,99</b>

### KAMLOCK TIPO D (INOX)

Kamlock Hembra  
Rosca Hembra



D

Código	DENOM	Mang.Ø	P.V.P.
EBKAMLIHEMHHEM008	D-50	1/2"	<b>12,94</b>
EBKAMLIHEMHHEM011	D-5075	1/2"	<b>12,94</b>
EBKAMLIHEMHHEM012	D-75	3/4"	<b>15,04</b>
EBKAMLIHEMHHEM016	D-100	1"	<b>18,13</b>
EBKAMLIHEMHHEM020	D-125	1,1/4"	<b>27,58</b>
EBKAMLIHEMHHEM024	D-150	1,1/2"	<b>27,17</b>
EBKAMLIHEMHHEM032	D-200	2"	<b>33,73</b>
EBKAMLIHEMHHEM040	D-250	2,1/2"	<b>42,13</b>
EBKAMLIHEMHHEM050	D-300	3"	<b>53,57</b>
EBKAMLIHEMHHEM060	D-400	4"	<b>77,62</b>

### KAMLOCK TIPO E (INOX)

Kamlock Macho  
Espiga para Manguera



E

Código	DENOM	Mang.Ø	P.V.P.
EBKAMLIMANMAC012	E-50	13	<b>6,02</b>
EBKAMLIMANMAC018	E-5075	19	<b>6,02</b>
EBKAMLIMANMAC019	E-75	19	<b>8,21</b>
EBKAMLIMANMAC025	E-100	25	<b>12,30</b>
EBKAMLIMANMAC032	E-125	32	<b>18,22</b>
EBKAMLIMANMAC040	E-150	38/40	<b>20,51</b>
EBKAMLIMANMAC050	E-200	50	<b>29,70</b>
EBKAMLIMANMAC065	E-250	63/65	<b>35,84</b>
EBKAMLIMANMAC075	E-300	75	<b>57,90</b>
EBKAMLIMANMAC100	E-400	100	<b>69,07</b>



## GUILLEMIN - Inoxidable

### GUILLEMIN HEMBRA S/C (INOX)

Guillemin Hembra	Código	DN	Rosca	P.V.P.
Sin Cierre	EBGUIZX01S020	20	3/4"	<b>14,88</b>
	EBGUIZX01S025	25	1"	<b>0,00</b>
	EBGUIZX01S032	32	1,1/4"	<b>19,43</b>
	EBGUIZX01S040	40	1,1/2"	<b>27,76</b>
	EBGUIZX01S050	50	2"	<b>30,53</b>
	EBGUIZX01S065	65	2,1/2"	<b>37,01</b>
	EBGUIZX01S080	80	3"	<b>55,51</b>
	EBGUIZX01S100	100	4"	<b>64,39</b>



### GUILLEMIN HEMBRA C/C (INOX)

Guillemin Hembra	Código	DN	Rosca	P.V.P.
Con Cierre	EBGUIZX01C020	20	3/4"	<b>22,20</b>
	EBGUIZX01C025	25	1"	<b>30,53</b>
	EBGUIZX01C032	32	1,1/4"	<b>32,07</b>
	EBGUIZX01C040	40	1,1/2"	<b>51,81</b>
	EBGUIZX01C050	50	2"	<b>51,81</b>
	EBGUIZX01C065	65	2,1/2"	<b>64,39</b>
	EBGUIZX01C080	80	3"	<b>95,48</b>
	EBGUIZX01C100	100	4"	<b>162,09</b>



### GUILLEMIN MACHO S/C (INOX)

Guillemin Macho	Código	DN	Rosca	P.V.P.
Sin Cierre	EBGUIZX02S020	20	3/4"	<b>13,88</b>
	EBGUIZX02S025	25	1"	<b>16,66</b>
	EBGUIZX02S032	32	1,1/4"	<b>21,38</b>
	EBGUIZX02S040	40	1,1/2"	<b>21,38</b>
	EBGUIZX02S050	50	2"	<b>32,07</b>
	EBGUIZX02S065	65	2,1/2"	<b>39,48</b>
	EBGUIZX02S080	80	3"	<b>63,15</b>
	EBGUIZX02S100	100	4"	<b>73,28</b>



### GUILLEMIN MACHO C/C (INOX)

Guillemin Macho	Código	DN	Rosca	P.V.P.
Sin Cierre	EBGUIZX02C020	20	3/4"	<b>18,57</b>
	EBGUIZX02C025	25	1"	<b>19,43</b>
	EBGUIZX02C032	32	1,1/4"	<b>24,98</b>
	EBGUIZX02C040	40	1,1/2"	<b>32,07</b>
	EBGUIZX02C050	50	2"	<b>53,22</b>
	EBGUIZX02C065	65	2,1/2"	<b>64,39</b>
	EBGUIZX02C080	80	3"	<b>97,70</b>
	EBGUIZX02C100	100	4"	<b>117,68</b>



### GUILLEMIN ESPIGA MANGERA C/C (INOX)

Espiga para Manguera	Código	DN	Ø.Int Man	P.V.P.
Con Cierre	EBGUIZX05C040040	40	40mm.	<b>33,58</b>
	EBGUIZX05C050050	50	50mm.	<b>56,74</b>
	EBGUIZX05C065065	65	65mm.	<b>68,83</b>
	EBGUIZX05C080080	80	80mm.	<b>117,68</b>



### GUILLEMIN TAPON C/C (INOX)

Tapon	Código	DN	Rosca	P.V.P.
Con Cierre	EBGUIZX04C020	20	3/4"	<b>17,85</b>
	EBGUIZX04C025	25	1"	<b>16,66</b>
	EBGUIZX04C032	32	1,1/4"	<b>24,98</b>
	EBGUIZX04C040	40	1,1/2"	<b>30,53</b>
	EBGUIZX04C050	50	2"	<b>37,01</b>
	EBGUIZX04C065	65	2,1/2"	<b>49,34</b>
	EBGUIZX04C080	80	3"	<b>64,39</b>
	EBGUIZX04C100	100	4"	<b>111,02</b>



## TW - Inoxidable

### TW ACOPLE HEMBRA "MK" (INOX)

TW Hembra	Código	DN	Rosca H.	P.V.P.
	EBTWZXMK05032		2"	<b>57,21</b>
	EBTWZXMK08048		3"	<b>93,80</b>
	EBTWZXMK10064		4"	<b>183,13</b>



### TW TAPON ACOPLE HEMBRA "MB" (INOX)

TW Tapon H.	Código	DN	Rosca H.	P.V.P.
	EBTWZXMBB050		2"	<b>27,62</b>
	EBTWZXMBB080		3"	<b>49,25</b>
	EBTWZXMBB100		4"	<b>0,00</b>



### TW ACOPLE MACHO "VK" (INOX)

TW Macho	Código	DN	Rosca H.	P.V.P.
	EBTWZXVK05032		2"	<b>26,65</b>
	EBTWZXVK08048		3"	<b>54,49</b>
	EBTWZXVK10064		4"	<b>68,87</b>



### TW TAPON ACOPLE MACHO "VB" (INOX)

TW Tapon M.	Código	DN	Rosca H.	P.V.P.
	EBTWZXVBB050		2"	<b>25,05</b>
	EBTWZXVBB080		3"	<b>39,66</b>
	EBTWZXVBB100		4"	<b>56,72</b>





## RACORES INOXIDABLE - Rosca gas , Baja Presion ( 150 Lbs )

### CODO 90 H-H F.90 INOX.



Código	Rosca	P.V.P.
DIBFIG09002	1/8	1,97
DIBFIG09004	1/4	2,39
DIBFIG09006	3/8	3,11
DIBFIG09008	1/2	4,15
DIBFIG09012	3/4	6,48
DIBFIG09016	1"	9,28
DIBFIG09020	1.1/4"	13,85
DIBFIG09024	1.1/2"	18,83
DIBFIG09032	2"	28,71
DIBFIG09040	2.1/2"	46,58
DIBFIG09048	3"	71,49
DIBFIG09060	4"	127,90

### CRUZ F.180 INOX.



Código	Rosca	P.V.P.
DIBFIG18002	1/8	4,41
DIBFIG18004	1/4	5,01
DIBFIG18006	3/8	5,60
DIBFIG18008	1/2	8,57
DIBFIG18012	3/4	13,49
DIBFIG18016	1"	17,75
DIBFIG18020	1.1/4"	34,00
DIBFIG18024	1.1/2"	35,40
DIBFIG18032	2"	52,43
DIBFIG18040	2.1/2"	83,15
DIBFIG18048	3"	119,90
DIBFIG18060	4"	215,96

### CODO 90 M-H F.92 INOX.



Código	Rosca	P.V.P.
DIBFIG09202	1/8	3,28
DIBFIG09204	1/4	3,18
DIBFIG09206	3/8	3,56
DIBFIG09208	1/2	5,07
DIBFIG09212	3/4	7,02
DIBFIG09216	1"	10,85
DIBFIG09220	1.1/4"	14,25
DIBFIG09224	1.1/2"	19,59
DIBFIG09232	2"	29,63
DIBFIG09240	2.1/2"	60,80
DIBFIG09248	3"	81,41
DIBFIG09260	4"	148,41

### MANGUITO RED. H-H F.240 INOX.



Código	Rosca	P.V.P.
DIBFIG2400402	1/4 1/8	2,61
DIBFIG2400602	3/8 1/8	3,11
DIBFIG2400604	3/8 1/4	3,41
DIBFIG2400802	1/2 1/8	3,73
DIBFIG2400804	1/2 1/4	3,78
DIBFIG2400806	1/2 3/8	4,75
DIBFIG2401204	3/4 1/4	4,72
DIBFIG2401206	3/4 3/8	4,72
DIBFIG2401208	3/4 1/2	7,09
DIBFIG2401604	1" 1/4	8,94
DIBFIG2401606	1" 3/8	8,05
DIBFIG2401608	1" 1/2	8,65
DIBFIG2401612	1" 3/4	9,63
DIBFIG2402008	1.1/4" 1/2	10,87
DIBFIG2402012	1.1/4" 3/4	10,88
DIBFIG2402016	1.1/4" 1"	14,45
DIBFIG2402404	1.1/2" 1/4	14,71
DIBFIG2402406	1.1/2" 3/8	13,50
DIBFIG2402408	1.1/2" 1/2	13,44
DIBFIG2402412	1.1/2" 3/4	13,44
DIBFIG2402416	1.1/2" 1"	14,07
DIBFIG2402420	1.1/2" 1.1/4"	18,86
DIBFIG2403216	2" 1"	19,41
DIBFIG2403220	2" 1.1/4"	20,25
DIBFIG2403224	2" 1.1/2"	21,00
DIBFIG2404016	2.1/2" 1"	36,05
DIBFIG2404020	2.1/2" 1.1/4"	37,28
DIBFIG2404024	2.1/2" 1.1/2"	37,62
DIBFIG2404032	2.1/2" 2"	35,11
DIBFIG2404840	3" 2.1/2"	53,84
DIBFIG2406032	4" 2"	52,78

### CODO 45 H-H F.120 INOX.



Código	Rosca	P.V.P.
DIBFIG12002	1/8	3,28
DIBFIG12004	1/4	3,81
DIBFIG12006	3/8	4,55
DIBFIG12008	1/2	6,02
DIBFIG12012	3/4	8,76
DIBFIG12016	1"	11,64
DIBFIG12020	1.1/4"	18,66
DIBFIG12024	1.1/2"	24,41
DIBFIG12032	2"	30,96
DIBFIG12040	2.1/2"	53,02
DIBFIG12048	3"	63,72
DIBFIG12060	4"	111,05

### TE H-H-H F.130 INOX.



Código	Rosca	P.V.P.
DIBFIG13002	1/8	2,55
DIBFIG13004	1/4	3,23
DIBFIG13006	3/8	4,14
DIBFIG13008	1/2	5,77
DIBFIG13012	3/4	8,80
DIBFIG13016	1"	12,47
DIBFIG13020	1.1/4"	17,81
DIBFIG13024	1.1/2"	24,29
DIBFIG13032	2"	32,44
DIBFIG13040	2.1/2"	60,35
DIBFIG13048	3"	88,06
DIBFIG13060	4"	172,24





**ADAPTADOR M-M F.245 INOX**



Código	Rosca	P.V.P.
DIBFIG2450402	1/4 1/8	1,46
DIBFIG2450602	3/8 1/8	3,67
DIBFIG2450604	3/8 1/4	2,88
DIBFIG2450802	1/2 1/8	4,30
DIBFIG2450804	1/2 1/4	3,61
DIBFIG2450806	1/2 3/8	3,75
DIBFIG2451204	3/4 1/4	5,20
DIBFIG2451206	3/4 3/8	5,22
DIBFIG2451208	3/4 1/2	6,15
DIBFIG2451604	1" 1/4	8,94
DIBFIG2451606	1" 3/8	6,44
DIBFIG2451608	1" 1/2	8,90
DIBFIG2451612	1" 3/4	8,36
DIBFIG2452008	1.1/4" 1/2	11,61
DIBFIG2452012	1.1/4" 3/4	10,70
DIBFIG2452016	1.1/4" 1"	12,57
DIBFIG2452406	1.1/2" 3/8	13,18
DIBFIG2452408	1.1/2" 1/2	13,30
DIBFIG2452412	1.1/2" 3/4	13,68
DIBFIG2452416	1.1/2" 1"	15,32
DIBFIG2452420	1.1/2" 1.1/4"	15,32
DIBFIG2453208	2" 1/2	19,74
DIBFIG2453212	2" 3/4	17,28
DIBFIG2453216	2" 1"	17,55
DIBFIG2453220	2" 1.1/4"	20,93
DIBFIG2453224	2" 1.1/2"	23,74
DIBFIG2454032	2.1/2" 2"	34,47
DIBFIG2454832	3" 2"	40,16
DIBFIG2454840	3" 2.1/2"	54,95

**REDUCCION M. H. F.241 INOX**



Código	Rosca	P.V.P.
DIBFIG2410402	1/4 1/8	1,94
DIBFIG2410602	3/8 1/8	2,85
DIBFIG2410604	3/8 1/4	2,11
DIBFIG2410802	1/2 1/8	3,28
DIBFIG2410804	1/2 1/4	3,02
DIBFIG2410806	1/2 3/8	2,76
DIBFIG2411204	3/4 1/4	4,37
DIBFIG2411206	3/4 3/8	4,42
DIBFIG2411208	3/4 1/2	3,99
DIBFIG2411604	1" 1/4	6,32
DIBFIG2411606	1" 3/8	6,55
DIBFIG2411608	1" 1/2	5,57
DIBFIG2411612	1" 3/4	6,05
DIBFIG2412008	1.1/4" 1/2	8,81
DIBFIG2412012	1.1/4" 3/4	9,08
DIBFIG2412016	1.1/4" 1"	9,45
DIBFIG2412406	1.1/2" 3/8	16,38
DIBFIG2412408	1.1/2" 1/2	17,15
DIBFIG2412412	1.1/2" 3/4	17,68
DIBFIG2412416	1.1/2" 1"	16,05
DIBFIG2412420	1.1/2" 1.1/4"	10,04
DIBFIG2413208	2" 1/2	20,85
DIBFIG2413212	2" 3/4	21,21
DIBFIG2413216	2" 1"	18,21
DIBFIG2413220	2" 1.1/4"	19,07
DIBFIG2413224	2" 1.1/2"	17,86
DIBFIG2414016	2.1/2" 1"	30,85
DIBFIG2414024	2.1/2" 1.1/2"	31,88
DIBFIG2414032	2.1/2" 2"	33,65
DIBFIG2414824	3" 1.1/2"	52,30
DIBFIG2414832	3" 2"	40,83
DIBFIG2414840	3" 2.1/2"	48,22
DIBFIG2416432	4" 2"	56,95
DIBFIG2416440	4" 2.1/2"	58,17
DIBFIG2416448	4" 3"	61,33

**MANGUITO H-H F.270 INOX.**



Código	Rosca	P.V.P.
DIBFIG27004	1/4	2,11
DIBFIG27006	3/8	3,08
DIBFIG27008	1/2	4,53
DIBFIG27012	3/4	4,49
DIBFIG27016	1"	8,53
DIBFIG27020	1.1/4"	11,55
DIBFIG27024	1.1/2"	13,38
DIBFIG27032	2"	18,73
DIBFIG27040	2.1/2"	32,49
DIBFIG27048	3"	38,20
DIBFIG27060	4"	63,30

**TAPON M.HEX. F.290 INOX**



Código	Rosca	P.V.P.
DIBFIG29002	1/8	1,67
DIBFIG29004	1/4	1,89
DIBFIG29006	3/8	2,43
DIBFIG29008	1/2	2,65
DIBFIG29012	3/4	4,26
DIBFIG29016	1"	6,10
DIBFIG29020	1.1/4"	8,26
DIBFIG29024	1.1/2"	10,79
DIBFIG29032	2"	16,68
DIBFIG29040	2.1/2"	32,44
DIBFIG29048	3"	45,70
DIBFIG29060	4"	54,87

**ADAPTADOR M-M F.280 INOX**



Código	Rosca	P.V.P.
DIBFIG28004	1/4	2,03
DIBFIG28006	3/8	2,55
DIBFIG28008	1/2	3,78
DIBFIG28012	3/4	5,45
DIBFIG28016	1"	8,42
DIBFIG28020	1.1/4"	10,52
DIBFIG28024	1.1/2"	14,68
DIBFIG28032	2"	25,31
DIBFIG28040	2.1/2"	37,02
DIBFIG28048	3"	49,91
DIBFIG28060	4"	70,93

**TUBO ROSCADO F.531 INOX**



Código	Rosca	long.	Tarifa
DIBFIG53104	1/4	18mm	3,61
DIBFIG53106	3/8	22mm	4,01
DIBFIG53108	1/2	25mm	3,50
DIBFIG53112	3/4	30mm	4,16
DIBFIG53116	1"	35mm	6,17
DIBFIG53120	1.1/4"	38mm	8,17
DIBFIG53124	1.1/2"	38mm	9,44
DIBFIG53132	2"	45mm	14,65



**TAPON H.HEX F.301 INOX**



Código	Rosca	P.V.P.
DIBFIG30102	1/8	2,54
DIBFIG30104	1/4	2,68
DIBFIG30106	3/8	2,68
DIBFIG30108	1/2	3,75
DIBFIG30112	3/4	4,95
DIBFIG30116	1"	7,76
DIBFIG30120	1.1/4"	10,59
DIBFIG30124	1.1/2"	12,04
DIBFIG30132	2"	18,79
DIBFIG30140	2.1/2"	28,49
DIBFIG30148	3"	39,91
DIBFIG30160	4"	54,63

**TAPON M.CUADRADO F.291 INOX**



Código	Rosca	P.V.P.
DIBFIG29102	1/8	2,01
DIBFIG29104	1/4	2,14
DIBFIG29106	3/8	2,47
DIBFIG29108	1/2	2,94
DIBFIG29112	3/4	4,28
DIBFIG29116	1"	6,02
DIBFIG29120	1.1/4"	8,63
DIBFIG29124	1.1/2"	10,50
DIBFIG29132	2"	16,85
DIBFIG29140	2.1/2"	23,34
DIBFIG29148	3"	36,38
DIBFIG29160	4"	54,54

**TUERCA UNION H-H FIG.340 INOX**



Código	Rosca	P.V.P.
DIBFIG34002	1/8	6,15
DIBFIG34004	1/4	8,52
DIBFIG34006	3/8	9,93
DIBFIG34008	1/2	10,90
DIBFIG34012	3/4	15,87
DIBFIG34016	1"	20,67
DIBFIG34020	1.1/4"	30,71
DIBFIG34024	1.1/2"	31,07
DIBFIG34032	2"	46,80
DIBFIG34040	2.1/2"	73,92
DIBFIG34048	3"	102,01
DIBFIG34060	4"	152,25

**TAPON H.HEX F.300 INOX**



Código	Rosca	P.V.P.
DIBFIG30002	1/8	2,11
DIBFIG30004	1/4	2,37
DIBFIG30006	3/8	2,54
DIBFIG30008	1/2	3,51
DIBFIG30012	3/4	5,02
DIBFIG30016	1"	7,18
DIBFIG30020	1.1/4"	10,58
DIBFIG30024	1.1/2"	11,77
DIBFIG30032	2"	17,54
DIBFIG30040	2.1/2"	27,25
DIBFIG30048	3"	34,76
DIBFIG30060	4"	63,20

**TUERCA UNION M-H F.341 INOX**



Código	Rosca	P.V.P.
DIBFIG34104	1/4	10,57
DIBFIG34106	3/8	12,84
DIBFIG34108	1/2	11,91
DIBFIG34112	3/4	17,38
DIBFIG34116	1"	23,04
DIBFIG34120	1.1/4"	29,75
DIBFIG34124	1.1/2"	35,32
DIBFIG34132	2"	53,69
DIBFIG34140	2.1/2"	80,99
DIBFIG34148	3"	109,55
DIBFIG34160	4"	172,19

**ESPIGA MACHO GAS**

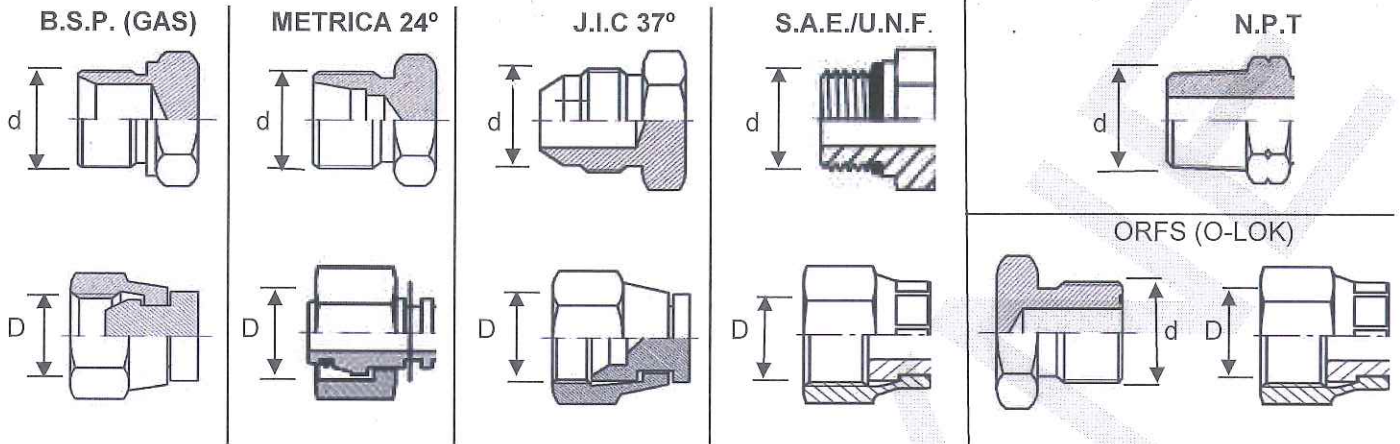


Código	Manguera Diam.int	Rosca	Tarifa
DIBFIG3990804	8	1/4	3,41
DIBFIG3991006	10	3/8	4,01
DIBFIG3991408	14	1/2	5,28
DIBFIG3991812	18	3/4	8,36
DIBFIG3992516	25	1"	12,98
DIBFIG3993020	30	1.1/4"	12,51
DIBFIG3993824	38	1.1/2"	24,88
DIBFIG3995032	50	2"	40,80

**ESPIGA MACHO GAS CONICA 140 BAR**



Código	Manguera Diam.int	Rosca	Tarifa
DIBFIG3990502CO	5	1/8	7,31
DIBFIG3990602CO	6	1/8	7,31
DIBFIG3990604CO	6	1/4	8,89
DIBFIG3990704CO	7	1/4	8,89
DIBFIG3990804CO	8	1/4	8,89
DIBFIG3990806CO	8	3/8	11,55
DIBFIG3990808CO	8	1/2	17,28
DIBFIG3991004CO	10	1/4	8,89
DIBFIG3991006CO	10	3/8	11,55
DIBFIG3991008CO	10	1/2	17,28
DIBFIG3991206CO	12	3/8	11,37
DIBFIG3991208CO	12	1/2	17,28
DIBFIG3991408CO	14	1/2	17,28
DIBFIG3991608CO	16	1/2	17,28
DIBFIG3991612CO	16	3/4	24,79
DIBFIG3991808CO	18	1/2	17,28
DIBFIG3991812CO	18	3/4	24,79



mm.	MACHO d	HEMBRA D
6,9		METRICA 8x1
8	METRICA 8x1	
8,4		JIC/SAE 3/8"-24
8,5		BSP 1/8"
8,9		METRICA 10x1
9,4	JIC/SAE 3/8"-24	
9,7	BSP 1/8"	
9,8		JIC/SAE 7/16"-20
10	METRICA 10x1	
10,2	NPT 1/8" -27	
10,3		METRICA 12x1,5
11	JIC/SAE 7/16-20	
11,4		BSP 1/4"
11,4		JIC/SAE 1/2"-20
12	METRICA 12x1,5	
12,3		METRICA 14x1,5
12,6	JIC/SAE 1/2"-20	
12,8		JIC/SAE 9/16"-18
13,1	BSP 1/4"	
13,7	NPT 1/4"-18	
14	METRICA 14x1,5	
14,2	JIC/SAE 9/16"-18	
14,3		METRICA 16X1,5
14,9		BSP 3/8"
15,8		JIC/SAE 11/16"-16
16	METRICA 16x1,5	
16,3		METRICA 18x1,5
16,6	BSP 3/8"	
17,2	NPT 3/8"-18	
17,4	JIC/SAE 11/16"-16	JIC/SAE 3/4"-16
18	METRICA 18x1,5	
18,3		METRICA 20x1,5
18,6		BSP 1/2"
19	JIC/SAE 3/4"16	JIC/SAE 13/16"-16
20	METRICA 20x1,5	
20,3		METRICA 22x1,5

mm.	MACHO d	HEMBRA D
20,4		JIC/SAE 7/8-16
20,5	JIC/SAE 13/16"-16	BSP 5/8"
20,9	BSP 1/2"	
21,3	NPT 1/2"-14	
22	METRICA 22x1,5	
22,1	JIC/SAE 7/8"-14	
22,3		METRICA 24x1,5
22,9	BSP 5/8"	
23,5		JIC/SAE 1"-14
24	METRICA 24x1,5	
24,1		BSP 3/4"
24,3		METRICA 26x1,5
24,8		JIC/SAE 1"1/16-12
25,3	JIC/SAE 1"-14	METRICA 27x1,5
26	METRICA 26x1,5	
26,4	BSP 3/4"	
26,6	NPT 3/4"-14	
26,9	JIC/SAE 1"1/16-12	
27	METRICA 27x1,5	
27,8		METRICA 30x2
28,1		JIC/SAE 1"3/16-12
28,3		METRICA 30x1,5
30	METRICA 30x1,5	
30	METRICA 30x2	
30,1	JIC/SAE 1"3/16-12	
30,2		BSP 1"
30,3		METRICA 32x1,5
31,2		JIC/SAE 1"5/16-12
31,3		METRICA 33x1,5
32	METRICA 32x1,5	
33	METRICA 33x1,5	
33,2	JIC/SAE 1"5/16-12	
33,2	BSP 1"	
33,4	NPT 1"-11,5	
33,8		METRICA 36s2
34,3		METRICA 36x1,5

mm.	MACHO d	HEMBRA D
34,4		JIC/SAE 1"7/16-12
36	METRICA 36x1,5	
36	METRICA 36x2	
36,3	JIC/SAE 1"7/16-12	METRICA 38x1,5
38	METRICA 38x1,5	
38,9		BSP 1"1/4
39,2		JIC/SAE 1"5/8-12
39,8		METRICA 42x2
40,7		JIC/SAE 1"11/16-12
41,2	JIC/SAE 1"5/8-12	
41,9	BSP 1"1/4	
42	METRICA 42x2	
42,1	NPT 1"1/4-11.5	
42,8	JIC/SAE 1"11/16-12	METRICA 45x2
43,3		METRICA 45x1,5
44,8		BSP 1"1/2
45	METRICA 45x1,5	
45	METRICA 45x2	
45,5		JIC/SAE 1"7/8-12
47,5	JIC/SAE 1"7/8-12	
47,8	BSP 1"1/2	
48,2	NPT 1"1/2-11.5	
48,7		JIC/SAE 2"-12
49,8		METRICA 52x2
50,3		METRICA 52x1,5
50,7	JIC/SAE 2"-12	
52	METRICA 52x1,5	
52	METRICA 52x2	
56,6		BSP 2"
59,6	BSP 2"	
60,3	NPT 2"-11.5	
61,4		JIC/SAE 2"1/2-12
62,8		METRICA 65x2
63,4	JIC/SAE 2"1/2-12	
65	METRICA 65x2	