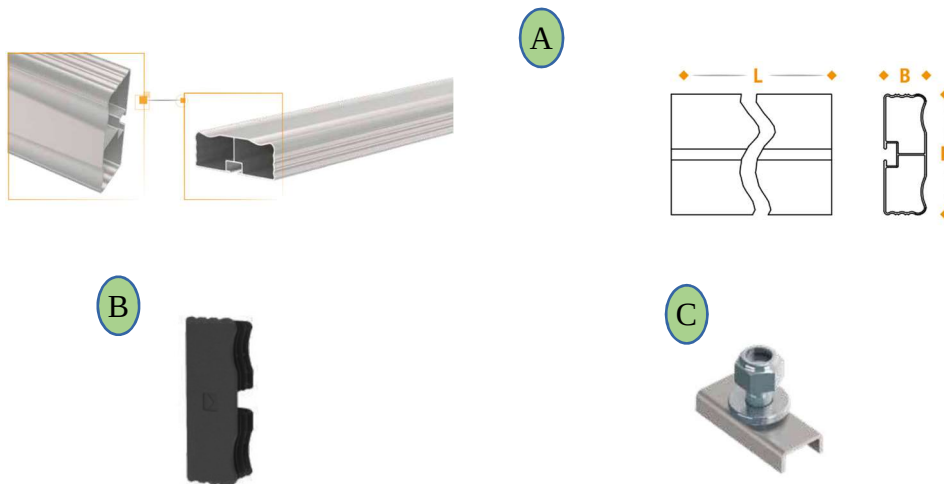
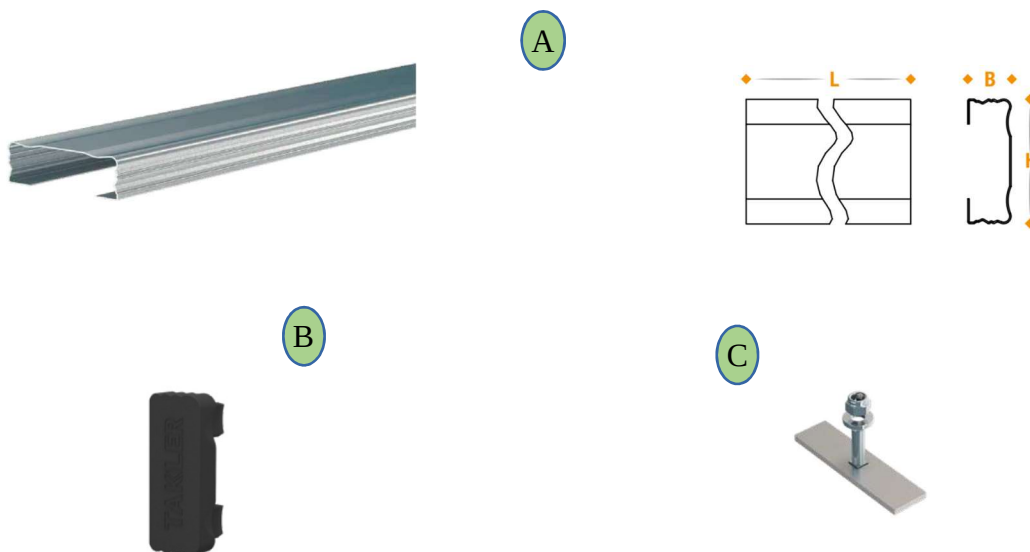


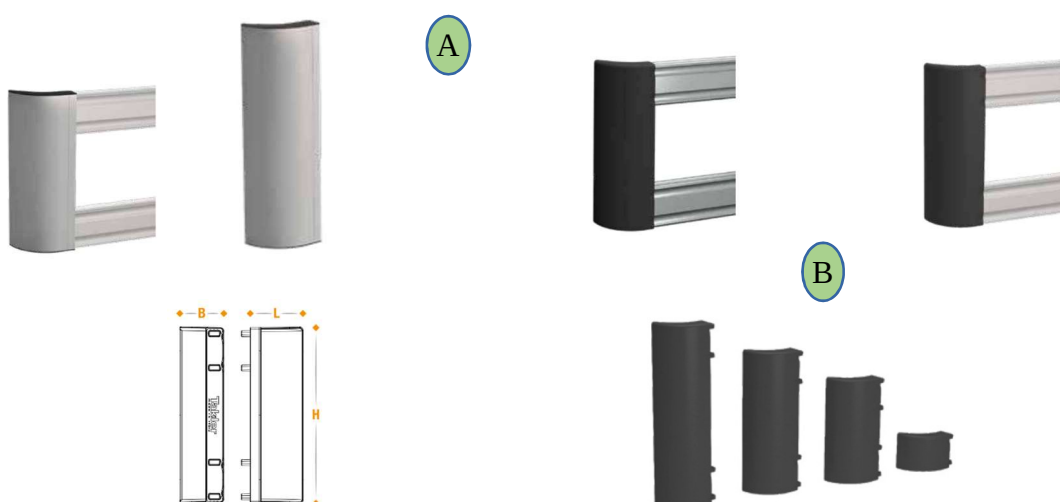
PROTECCIONES LATERALES



REFERENCIA	DESCRIPCION	L	B	H	FIG.
7531702020-T	BARRA PROT. LATERAL EN ALUMINIO ANOD.	3500	100	35	A
7531702024-T	BARRA PROT. LATERAL EN ALUMINIO ANOD.	6500	100	35	A
7531702080-T	TAPÓN NEGRO PLÁSTICO PARA BARRA ALUM.	--	--	--	B
7532975773-T	KIT TORNILLERÍA PARA BARRA ALUMINIO	--	--	--	C



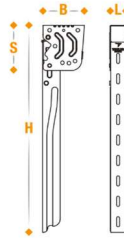
REFERENCIA	DESCRIPCION	L	B	H	FIG.
7531702020-T-MAG	BARRA PROTECCIÓN LATERAL EN ACERO	3500	100	35	A
7531702024-T-MAG	BARRA PROTECCIÓN LATERAL EN ACERO	6500	100	35	A
7531702080-T-MAG	TAPÓN NEGRO PLÁSTICO BARRA ACERO	--	--	--	B
7532975783-T-MAG	KIT TORNILLERÍA PARA BARRA ACERO	--	--	--	C



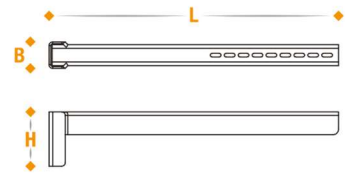
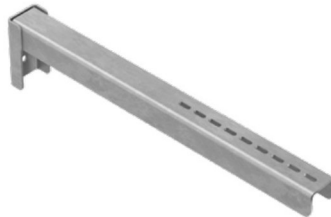
REFERENCIA	DESCRIPCION	L	B	H	FIG.
7533113914	CANTONERA ALUMINIO PARA PROT. LAT. *	140	100	500	A
7531702010-T-100	TAPA VERTICAL PLÁSTICO PROT. NEGRA	140	100	100	B
7531702010-T-300	TAPA VERTICAL PLÁSTICO PROT. NEGRA	140	100	300	B
7531702010-T-400	TAPA VERTICAL PLÁSTICO PROT. NEGRA	140	100	400	B
7531702010-T	TAPA VERTICAL PLÁSTICO PROT. NEGRA	140	100	500	B

* CON EMBELLECEDORES INCLUIDOS

A



B



REFERENCIA	DESCRIPCION	L	B	H	S	Fig.
7531702060-T	SOPORTE ANTIEMP. LATERAL ABATIBLE C/PASADOR	54,7	140	710	155	A
7531702062-T	SOPORTE ANTIEMP. LATERAL ABATIBLE C/PASADOR	54,7	140	572	155	A
7533113915	SOPORTE AGUJERADO BRUTO ANT. 800X150X82.70	800	83	150	--	B