



art&bath

CATÁLOGO GENERAL 2025 · 2026





# ÍNDICE NUMÉRICO

INDEX NUMÉRIQUE

## **KRION®** \_\_\_\_\_ **9**

AUSTIN	16
BALCA	18
HERMES	20
PERSEO	22
APOLO	23
HEROS	23
NEW	24
SOJO	25
WILLIAM	26
QUARTER	27
SUTON	28
HARLEM	28
ROCK	29
JAZZ	29
SOUL	30
VULCANO	30
TIBET	31
TABLEROS DE KRION®	32
COMPLEMENTOS DE KRION®	33

## **SOLID SURFACE** \_\_\_\_\_ **35**

TRAVIS	38
ONIX	39
ARENA	40
MONACO	40
BOL SOLID SURFACE	41
DIANA	41
BIEL	42
JUNO	42
ASTRA	43
ABRIL	43

## **PIEDRA SINTERIZADA** \_\_\_\_\_ **45**

MAGGY	48
ALPHA	49

## **RESIN STONE** \_\_\_\_\_ **53**

HERA	54
------	----

## **BAÑERAS** \_\_\_\_\_ **57**

MOAI	60
TERRY SOLID SURFACE	62
GAIA	63
DEBA	64
DUERO	65

DANUBIO	66
LOIRA	67

## **LAVABOS DE PIEDRA** \_\_\_\_\_ **69**

AKUTAN XL	72
AKUTAN L	73
AKUTAN M	73
TERRANOVA	74
ARIA	75
TOGO	76
BRACO	77
DAKOTA	78
ADWA	79
ABU	80
DANA	81
BELENUS	82
RACE	82
NAVIA	83
ARAMO	83
PETRA	84
GALBA	85
TOTEM	86
DETROIT	87
ICON	88
EOS	89

## **LAVABOS SOBRE ENCIMERA** \_\_\_\_\_ **91**

MÁXIMO	94
FLAVIA	95
LUCIO	95
VITO	96
FURNAS	98
EUROPA	100
DALLAS	100
ARA	101
TORMES	101
SIL	102
EUME	102
ONTARIO	103
QUEBEC	103
MÓNACO 48	104
MÓNACO 60	105
OBI	105
BOL CERÁMICA	106
TEBAS	108
AURE	108

ROUND MINI	109
OVAL	109
LEO	110
SAJA	110
LIBRA	111
MENFIS	111
CATAY	112
AJAX	113
ANUBIS	113
AGNES	114
GEMINI 75	115
BEIRA	115
FOGO	116
HORUS	118
OSIRIS	120
SATET	122
AMUR	124
IRIS	124
NOA	125
RIZZO	126
PIETRO	127

## **LAVABOS SUSPENDIDOS** \_\_\_\_\_ **129**

GORDON	132
PICOLO	133
LIBRA SUSPENDIDO	133
SIL SUSPENDIDO	134
EUME SUSPENDIDO	134
GEMINI	135
LEO SUSPENDIDO	135
ADONIA	136
DASHA	136
BEMUS	137

## **LAVABOS DECORATIVOS** \_\_\_\_\_ **139**

LION	142
LEX	143
ZARA	143
TERRAZO	144
COPER	145
PRAGA	145
KARIBA	146
SFERA	146
DIPINTO	147
BELICE	147
ISEO	148

COMO	149
GÉNOVA	149
ORTA	150
GARDA	151
FIRENZE	151
GIZA	152
REMO	152
BOL BICOLOR	153
NALON	154
OSIRIS BICOLOR	154
BOL	155
INDIANA	156
ACRIS	157
CUBE	157

## **GALLERIA SERIES** \_\_\_\_\_ **159**

LAFONT	160
ANCORA	161

## **LAVABOS SOBRE MUEBLE** \_\_\_\_\_ **163**

ETNA MATE	164
ETNA GRAN FORMATO	168
ARIES	170
QUADRA	171
THIN	172

## **SANITARIOS** \_\_\_\_\_ **175**

LOTUS	178
LOTUS SUSPENDIDO	179
MIDEL	180
MIDEL SUSPENDIDO	181
JADE	182
JADE SUSPENDIDO	183
BOSCO	184
COMPLEMENTOS SANITARIOS	186

## **MUEBLES Y ACCESORIOS** \_\_\_\_\_ **193**

SEVILLA	194
JUEGO DE PATAS	194
ESCUADRA Y JUEGO DE SUJECIÓN	194
HUESCA	195
SORIA	195
ÁVILA	195
VÁLVULAS	196
SIFONES	198

# ÍNDICE ALFABÉTICO

INDEX BÉTIQUE

ABRIL	43	COPER	145	ISEO	148	PETRA	84
ABU	80	CUBE	157	JADE	182	PICOLO	133
ACRIS	157	DAKOTA	78	JADE SUSPENDIDO	183	PIETRO	127
ADONIA	136	DALLAS	100	JAZZ	29	PRAGA	145
ADWA	79	DANA	81	JUEGO DE PATAS	194	QUADRA	171
AGNES	114	DANUBIO	66	JUNO	42	QUARTER	27
AJAX	113	DASHA	136	KARIBA	146	QUEBEC	103
AKUTAN L	73	DEBA	64	LAFONT	160	RACE	82
AKUTAN M	73	DETROIT	87	LEO	110	REMO	152
AKUTAN XL	72	DIANA	41	LEO SUSPENDIDO	135	RIZZO	126
ALPHA	49	DIPINTO	147	LEX	143	ROCK	29
AMUR	124	DUERO	65	LIBRA	111	ROUND MINI	109
ANCORA	161	EOS	89	LIBRA SUSPENDIDO	133	SAJA	110
ANUBIS	113	ESCUADRA Y JUEGO DE SUJECIÓN	194	LION	142	SATET	122
APOLO	23	ETNA GRAN FORMATO	168	LOIRA	67	SEVILLA	194
ARA	101	ETNA MATE	164	LOTUS	178	SFERA	146
ARAMO	83	EUME	102	LOTUS SUSPENDIDO	179	SIFONES	198
ARENA	40	EUME SUSPENDIDO	134	LUCIO	95	SIL	102
ARIA	75	EUROPA	100	MAGGY	48	SIL SUSPENDIDO	134
ARIES	170	FIRENZE	151	MÁXIMO	94	SOJO	25
ASTRA	43	FLAVIA	95	MENFIS	111	SORIA	195
AURE	108	FOGO	116	MIDEL	180	SOUL	30
AUSTIN	16	FURNAS	98	MIDEL SUSPENDIDO	181	SUTON	28
ÁVILA	195	GAIA	63	MOAI	60	TABLEROS DE KRION®	32
BALCA	18	GALBA	85	MONACO	40	TEBAS	108
BEIRA	115	GARDA	151	MÓNACO 48	104	TERRANOVA	74
BELENUS	82	GEMINI	135	MÓNACO 60	105	TERRAZO	144
BELICE	147	GEMINI 75	115	NALON	154	TERRY SOLID SURFACE	62
BEMUS	137	GÉNOVA	149	NAVIA	83	THIN	172
BIEL	42	GIZA	152	NEW	24	TIBET	31
BOL	155	GORDON	132	NOA	125	TOGO	76
BOL BICOLOR	153	HARLEM	28	OBI	105	TORMES	101
BOL CERÁMICA	106	HERA	54	ONIX	39	TOTEM	86
BOL SOLID SURFACE	41	HERMES	20	ONTARIO	103	TRAVIS	38
BOSCO	184	HEROS	23	ORTA	150	VÁLVULAS	196
BRACO	77	HORUS	118	OSIRIS	120	VITO	96
CATAY	112	HUESCA	195	OSIRIS BICOLOR	154	VULCANO	30
COMO	149	ICON	88	OVAL	109	WILLIAM	26
COMPLEMENTOS DE KRION®	33	INDIANA	156	PERSEO	22	ZARA	143
COMPLEMENTOS SANITARIOS	186	IRIS	124				



LAVABOS  
VASQUES

**KRION**  
SOLID SURFACE ACRÍLICO

## ¿QUE ES EL KRION?

Krion® es un material cálido, compacto y con tacto similar a la piedra natural. Compuesto por dos terceras partes de minerales naturales (ATH: Trihidrato de Alúmina) y bajo porcentaje de resinas de gran resistencia.

Esta composición dota a Krion® de unas claras particularidades exclusivas y de alto rendimiento y versatilidad. Krion® destaca por su carencia de poros, en un proceso de refinado de 7 micras, lo cual le aporta capacidades antibacterianas sin ningún tipo de aditivos, dureza, resistencia, durabilidad, facilidad de reparación, escaso mantenimiento y fácil limpieza.

Podemos crear espacios sin juntas, lo cual impide la absorción de líquidos y facilita su mantenimiento.

Krion® ECO-ACTIVE SOLD TECHNOLOGY es un salto revolucionario que ha dado Krion® en el mundo del Solid Surface. Esta nueva tecnología de Krion® está basada en dotar al material de una serie de múltiples propiedades, fundamentadas en el fenómeno natural de la fotocatalisis.

No altera para nada el producto original, no altera sus cualidades físicas ni el color, no tiene limitaciones en su uso y no es un simple tratamiento superficial. Por supuesto no contiene ningún componente peligroso.

Este efecto es activo, es decir que cada vez que la luz del sol incide sobre Krion®, este efecto foto catalítico se reactiva limpiando la superficie de cualquier bacteria o antígeno.

## QU'EST QUE C'EST LE KRION?

Le Krion® est un matériau chaud et compact au toucher proche de la pierre naturelle. Composé de deux tiers de minéraux naturels (ATH : Alumina Trihydrate) et d'un faible pourcentage de résines très résistantes.

Cette composition confère au Krion® des caractéristiques claires et exclusives ainsi que des performances et une polyvalence élevées. Krion® se distingue par son absence de pores, dans un processus de raffinage de 7 microns, ce qui lui confère des capacités antibactériennes sans aucun type d'additif, dureté, résistance, durabilité, facilité de réparation, faible entretien et nettoyage facile.

Nous pouvons créer des espaces sans joints, ce qui empêche l'absorption de liquides et facilite leur entretien.

Krion® ECO-ACTIVE SOLD TECHNOLOGY est un saut révolutionnaire que Krion® a franchi dans le monde du Solid Surface. Cette nouvelle technologie Krion® consiste à doter le matériau d'une série de propriétés multiples, basées sur le phénomène naturel de la photocatalyse.

Il n'altère en rien le produit d'origine, il n'altère ni ses qualités physiques ni sa couleur, il n'a aucune limitation d'utilisation et il ne s'agit pas d'un simple traitement de surface. Bien sûr, il ne contient aucun composant dangereux.

Cet effet est actif, ce qui signifie qu'à chaque fois que la lumière du soleil frappe Krion®, cet effet photocatalytique est réactivé, nettoyant la surface de toute bactérie ou antigène.

**KRION®**  
PORCELANOSA Grupo



Fórmula exclusiva  
Formule exclusif



Inspiración natural  
Inspiration naturel



Diferentes acabados  
Différent finitions



100% reutilizable  
100% réutilisable



Antibacteriano  
Antibactérien



## INFINITAS POSIBILIDADES

El compacto mineral Krion® de nueva generación aporta mejoras significativas al equipamiento y muebles de baño.

Su elevada resistencia a diversos factores, su calidez en el tacto, su no porosidad y sobre todo, su durabilidad, son solamente algunas de las propiedades que destacan a la hora de desarrollar baños de Solid Surface.

La facilidad en la limpieza y en la reparación de este material, así como su escaso mantenimiento, favorecen al desarrollo de equipamientos de baños de superficie sólida que aporten calidez y modernidad al espacio sin dejar de lado la utilidad.

## INFINI CHANCES

*Le compact minéral Krion® nouvelle génération apporte des améliorations significatives à l'équipement et au mobilier de la salle de bain.*

*Sa haute résistance à divers facteurs, sa chaleur au toucher, sa non-porosité et, surtout, sa durabilité, ne sont que quelques-unes des propriétés qui se démarquent lors du développement de salles de bains en Solid Surface.*

*La facilité de nettoyage et de réparation de ce matériau, ainsi que son faible entretien, favorisent le développement d'équipements de salle de bain à surface solide qui ajoutent chaleur et modernité à l'espace sans négliger l'utilité.*



## EL LÍMITE LO PONES TÚ

Pídenos lo que necesites, el límite lo pones tú. Si se puede imaginar se puede hacer. Desde Art & bath queremos que sepas que podemos fabricar los que necesites, estamos a tu disposición para cualquiera de tus proyectos.

La versatilidad que nos otorga Krion® no tiene límites. Es un potencial que queremos explorar contigo. Tú lo diseñas y nosotros lo fabricamos.

No te limites al baño, desde encimeras de cocina hasta escritorios, mobiliario o lo que se te ocurra.

Estamos a tu disposición.

## LA LIMITE VOUS LE METTEZ

*Demandez-nous ce dont vous avez besoin, la limite dépend de vous. Si cela peut être imaginé, cela peut être fait. Chez Art & Bath, nous voulons que vous sachiez que nous pouvons fabriquer ce dont vous avez besoin, nous sommes à votre disposition pour tous vos projets.*

*La polyvalence que Krion® nous offre n'a pas de limites. C'est un potentiel que nous voulons explorer avec vous. Vous le concevez et nous le fabriquons.*

*Ne vous limitez pas à la salle de bain, des comptoirs de cuisine aux bureaux, aux meubles ou à tout ce à quoi vous pouvez penser.*

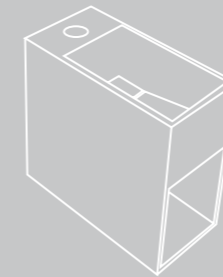
*Nous sommes à votre disposition.*





# ¿CÓMO PEDIR UN LAVABO DE KRION® A MEDIDA?

COMMENT COMMANDER UN VASQUE KRION® PERSONNALISÉ?



## 1º

Elige el modelo, puedes escoger cualquier lavabo de la familia Krion®.

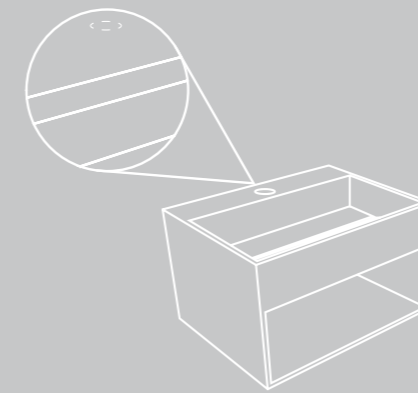
*Choisissez le modèle, vous pouvez choisir n'importe quel vasque de la famille Krion®.*



## 2º

Elige tus medidas, recuerda que pueden ser las del catálogo o de elección libre, sujeta a cotización. Selecciona las medidas del seno y de la encimera.

*Choisissez vos mesures, rappelez-vous qu'elles peuvent être celles du catalogue ou librement choisies, sous réserve d'un devis. Sélectionnez les dimensions des vasques ainsi que du plan.*



## 3º

Indícanos si quieres que lleve agujero de grifo o no. Este paso es muy importante ya que por defecto nunca lo llevará.

*Dites-nous si vous voulez qu'il ait un trou pour robinet ou non. Cette étape est très importante car par défaut, aucune vasque sera avec percement de robinetterie.*



## 4º

Añade los accesorios que quieras: zócalos, rebosadero, faldón, toallero troquelado...

*Ajoutez les accessoires que vous souhaitez: crédence, trop-plein, tablier, porte-serviettes prédécoupé...*



### CODIFICACIÓN / CODAGE

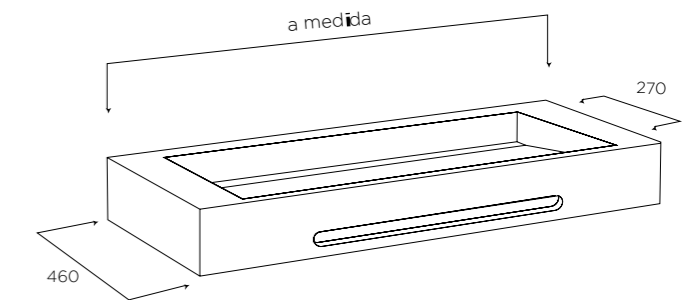
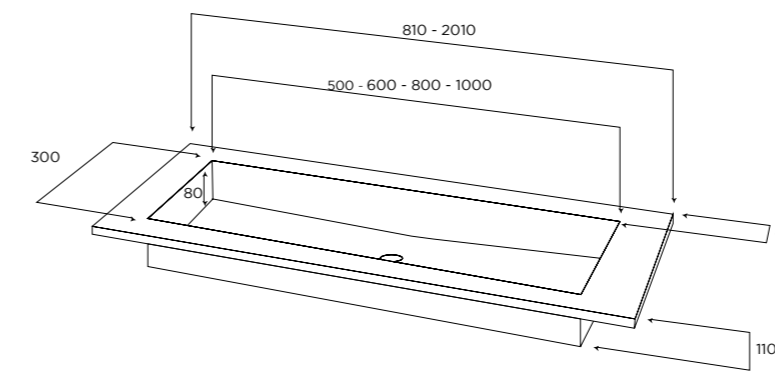
MEDIDAS MESURES	1 SENO 1 VASQUE	1 SENO+FALDÓN 1 VASQUE + JUPE
81x46	30.620.277	30.880.277
91x46	30.640.277	30.907.277
101x46	30.665.277	30.970.277
111x46	30.695.277	30.1077.277
121x56	30.755.277	30.1134.277
131x46	30.790.277	30.1169.277
141x46	30.830.277	30.1205.277
151x46	30.895.277	30.1230.277
161x46	30.935.277	30.1295.277
171x46	30.970.277	30.1354.277
181x46	30.1000.277	30.1460.277
191x46	30.1080.277	30.1550.277
201x46	30.1130.277	30.1650.277

### OPCIONES Y ACCESORIOS / OPTIONS ET ACCESSOIRES

Incremento Seno 80	30.70.277
Augmenter Vasque 80	30.70.277
Incremento Seno 100	30.110.277
Augmenter Vasque 100	30.110.277
Mecanización de grifo	sin cargo.
Trou pour robinet	gratuit
Rebosadero	30.27.277
Trop plein	30.27.277
Incremento por ampliación fondo hasta 53 cm.	15%
Charge supplémentaire pour l'élargissement	15%

Estructura soporte (1 ud).	30.26.277
Structure de support (1ud)	30.26.277
Toallero frontal o lateral 32 - 42 cm	30.45.277
Port serviette frontal ou latérale 32 - 42 cm	30.45.277
Zócalo (5cm) 30 € mínimo	0,95€/cm lineal
Plinthes (5cm) 30 € min.	0,95€/cm lineal
Seno adicional	30.275.277
Vasque supplémentaire	30.275.277

### INFORMACIÓN TÉCNICA / INFORMATION TECHNIQUE



\* Salvo que se indique lo contrario, ningún lavabo llevará agujero de grifo.  
\* Sauf indication u contraire, aucune vasque sera avec percement de robinetterie.





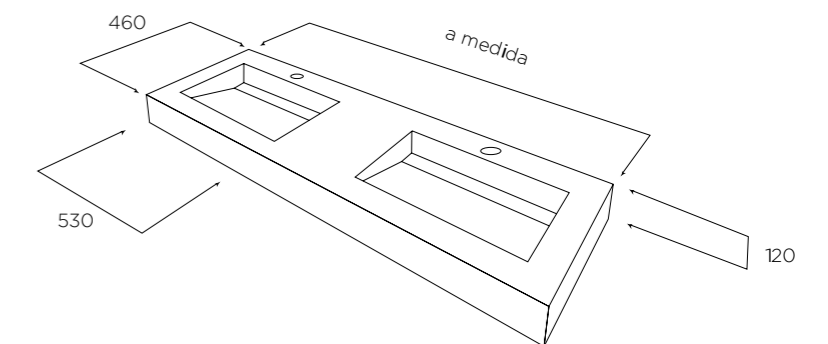
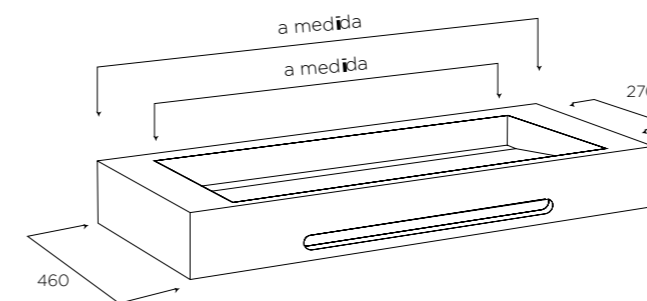
### CODIFICACIÓN / CODAGE

MEDIDAS MESURES	1 SENO 1 VASQUE	1 SENO+FALDÓN 1 VASQUE + JUPE
81x46	30.753.277	30.972.277
91x46	30.768.277	30.1008.277
101x46	30.783.277	30.1042.277
111x46	30.798.277	30.1077.277
121x56	30.880.277	30.1134.277
131x46	30.890.277	30.1169.277
141x46	30.945.277	30.1250.277
151x46	30.1050.277	30.1325.277
161x46	30.1125.277	30.1425.277
171x46	30.1200.277	30.1520.277
181x46	30.1280.277	30.1595.277
191x46	30.1370.277	30.1725.277
201x46	30.1480.277	30.1860.277

### OPCIONES Y ACCESORIOS / OPTIONS ET ACCESSOIRES

Incremento por seno a medida	15%	Estructura soporte (1 ud).	30.26.277
Augmentation par vasque à mesure	15%	Structure de support (1ud)	30.26.277
Mecanización de grifo	sin cargo	Toallero frontal o lateral 32 - 42 cm	30.45.277
Trou pour robinet	gratuit	Port serviette frontal ou latérale 32 - 42 cm	30.45.277
Rebosadero	30.27.277	Zócalo (5cm) 30 € mínimo	0,95€/cm lineal
Trop plein	30.27.277	Plinthes (5cm) 30 € min.	0,95€/cm lineal
Incremento por ampliación fondo hasta 53 cm.	15%	Seno adicional	30.275.277
Charge supplémentaire pour l'élargissement	15%	Vasque supplémentaire	30.275.277

### INFORMACIÓN TÉCNICA / INFORMATION TECHNIQUE



\* Salvo que se indique lo contrario, ningún lavabo llevará agujero de grifo.  
\* Sauf indication u contraire, aucune vasque sera avec percement de robinetterie.





### CODIFICACIÓN / CODAGE

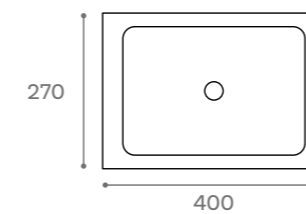
MEDIDAS MESURES	1 SENO 1 VASQUE	1 SENO+FALDÓN 1 VASQUE + JUPE
61x46	30.353.277	30.562.277
71x46	30.373.277	30.601.277
81x46	30.397.277	30.647.277
91x46	30.420.277	30.696.277
101x46	30.443.277	30.742.277
111x46	30.467.277	30.790.277
121x46	30.491.277	30.837.277
131x46	30.568.277	30.945.277
141x46	30.592.277	30.994.277
151x46	30.615.277	30.1040.277
161x46	30.639.277	30.1088.277
171x46	30.664.277	30.1136.277
181x46	30.821.277	30.1334.277
191x46	30.852.277	30.1388.277
201x46	30.882.277	30.1445.277

### OPCIONES Y ACCESORIOS / OPTIONS ET ACCESSOIRES

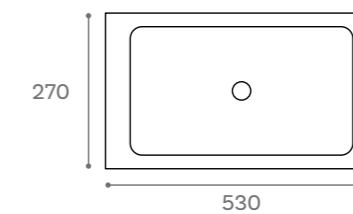
Mecanización de grifo	sin cargo	Estructura soporte (1 ud.)	30.26.277
Trou pour robinet	gratuit	Structure de support (1ud)	30.26.277
Rebosadero	30.27.277	Toallero frontal o lateral 32 - 42 cm	30.45.277
Trop plein	30.27.277	Port serviette frontal ou latérale 32 - 42 cm	30.45.277
Seno adicional	30.170.277	Zócalo (5cm) 30 € mínimo	0,95€/cm lineal
Vasque supplémentaire	30.170.277	Plinthes (5cm) 30 € min.	0,95€/cm lineal
Incremento por ampliación fondo 53 cm.	15%		
Charge supplémentaire pour l'élargissement	15%		

### INFORMACIÓN TÉCNICA / INFORMATION TECHNIQUE

**SENO S**  
400x270x100mm



**SENO M**  
530x270x120mm



Para medidas a partir de 81 y doble seno a partir 141 incluido.  
Pour mesures à partir de 81 et double poitrine à partir de 141 inclus.

\* Salvo que se indique lo contrario, ningún lavabo llevará agujero de grifo.  
\* Sauf indication u contraire, aucune vasque sera avec percement de robinetterie.

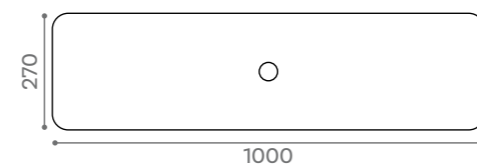


### OPCIONES Y ACCESORIOS / OPTIONS ET ACCESSOIRES

Mecanización de grifo <i>Trou pour robinet</i>	sin cargo <i>gratuit</i>
Rebosadero <i>Trop plein</i>	03.27.277
Seno adicional <i>Vasque supplémentaire</i>	03.170.277
Incremento por ampliación fondo 53 cm. <i>Charge supplémentaire pour l'élargissement</i>	15%
Estructura soporte (1 ud). <i>Structure de support (1ud)</i>	03.26.277
Toallero frontal o lateral 32 - 42 cm <i>Port serviette frontale ou latérale 32 - 42 cm</i>	03.045.277
Zócalo (5 cm de altura.) 30 € mín. <i>Plinthes (5cm) 30 € min.</i>	0,95€/cm lineal

### INFORMACIÓN TÉCNICA / INFORMATION TECHNIQUE

**SENO**  
100x270x90mm



\* Salvo que se indique lo contrario, ningún lavabo llevará agujero de grifo.  
\* Sauf indication u contraire, aucune vasque sera avec percement de robinetterie.

### CODIFICACIÓN / CODAGE

MEDIDAS MESURES	1 SENO 1 VASQUE	1 SENO+FALDÓN 1 VASQUE + JUPE	MEDIDAS MESURES	1 SENO 1 VASQUE	1 SENO+FALDÓN 1 VASQUE + JUPE
121x46	30.491.277	30.837.277	171x46	30.664.277	30.1136.277
131x46	30.568.277	30.945.277	181x46	30.821.277	30.1334.277
141x46	30.592.277	30.994.277	191x46	30.852.277	30.1388.277
151x46	30.615.277	30.1040.277	201x46	30.882.277	30.1445.277
161x46	30.639.277	30.1088.277			

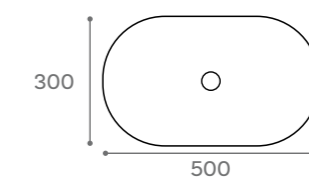


### OPCIONES Y ACCESORIOS / OPTIONS ET ACCESSOIRES

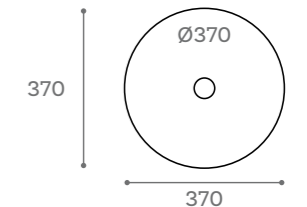
Mecanización de grifo <i>Trou pour robinet</i>	sin cargo. <i>gratuit</i>
Rebosadero <i>Trop plein</i>	03.27.277
Seno adicional <i>Vasque supplémentaire</i>	03.170.277
Incremento por ampliación fondo 53 cm. <i>Charge supplémentaire pour l'élargissement</i>	15%
Estructura soporte (1 ud). <i>Structure de support (1ud)</i>	03.26.277
Toallero frontal o lateral 32 - 42 cm <i>Port serviette frontale ou latérale 32 - 42 cm</i>	03.45.277
Zócalo (5cm) 30 € mínimo <i>Plinthes (5cm) 30 € min.</i>	0,95€/cm lineal

### INFORMACIÓN TÉCNICA / INFORMATION TECHNIQUE

**SENO APOLO**  
500x300x80mm



**SENO HEROS**  
370x370x80mm



\* Salvo que se indique lo contrario, ningún lavabo llevará agujero de grifo.  
\* Sauf indication u contraire, aucune vasque sera avec percement de robinetterie.

### CODIFICACIÓN / CODAGE

MEDIDAS MESURES	1 SENO 1 VASQUE	1 SENO+FALDÓN 1 VASQUE + JUPE	MEDIDAS MESURES	1 SENO 1 VASQUE	1 SENO+FALDÓN 1 VASQUE + JUPE
71x46	30.373.277	30.601.277	141x46	30.592.277	30.994.277
81x46	30.397.277	30.647.277	151x46	30.615.277	30.1040.277
91x46	30.420.277	30.696.277	161x46	30.639.277	30.1088.277
101x46	30.443.277	30.742.277	171x46	30.664.277	30.1136.277
111x46	30.467.277	30.790.277	181x46	30.821.277	30.1334.277
121x46	30.491.277	30.837.277	191x46	30.852.277	30.1388.277
131x46	30.568.277	30.945.277	201x46	30.882.277	30.1445.277



# NEW

LAVABOS KRION®

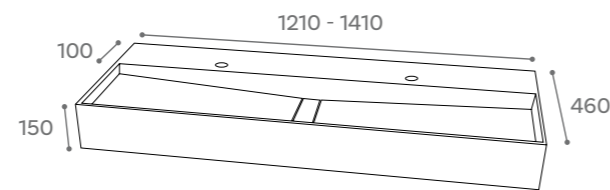


## CARACTERÍSTICAS / CARACTÉRISTIQUES

Lavabo suspendido.  
Sujeción y tornillería incluida.

Vasque suspendue.  
Kit de fixation et des vis inclus.

## INFORMACIÓN TÉCNICA / INFORMATION TECHNIQUE



\* Salvo que se indique lo contrario, ningún lavabo llevará agujero de grifo.  
\* Sauf indication u contraire, aucune vasque sera avec percement de robinetterie.

## CODIFICACIÓN / CODAGE

MODELO MODÈLE	CÓDIGO CODE	REFERENCIA RÉFÉRENCE
NEW 121X46	30.990.277	ESSIN121X46
NEW 141X46	30.1200.277	ESSIN141X46

# SOJO

LAVABOS KRION®

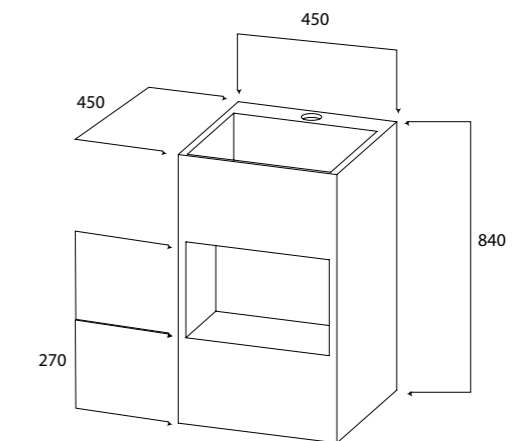


## CARACTERÍSTICAS / CARACTÉRISTIQUES

Lavabo de pie.  
Disponible para grifería empotrada y en dos tipos de seno sin coste adicional; Austin y Balca.

Vasque autoportant.  
Egalement disponible pour robinets pour mur et en deux types de vasque sans frais supplémentaires; Austin et Balca.

## INFORMACIÓN TÉCNICA / INFORMATION TECHNIQUE



## CODIFICACIÓN / CODAGE

MODELO MODÈLE	CÓDIGO CODE	REFERENCIA RÉFÉRENCE
SOJO BLANCO K-LIFE	30.1478.277	LAV.SOJOKR



# WILLIAM

LAVABOS KRION®



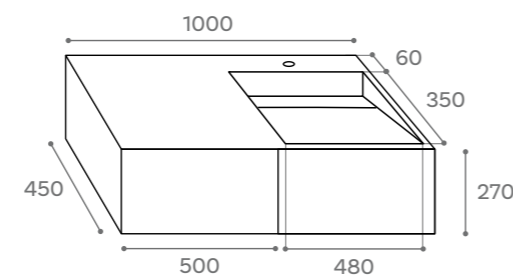
## CARACTERÍSTICAS / CARACTÉRISTIQUES

Mueble suspendido.  
Con lavabo integrado  
Sujeción y tornillería incluida.  
Cajón con cierre amortiguado.

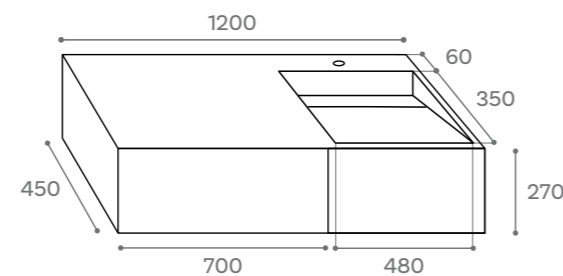
*Meubles suspendus.  
Avec vasque intégré  
Kit de fixation et des vis inclus.  
Tiroir à fermeture amortie.*

## INFORMACIÓN TÉCNICA / INFORMATION TECHNIQUE

### MUEBLE WILLIAM 100



### MUEBLE WILLIAM 120



\* Salvo que se indique lo contrario, ningún lavabo llevará agujero de grifo.

\* Sauf indication u contraire, aucune vasque sera avec percement de robinetterie.

## CODIFICACIÓN / CODAGE

MODELO MODÈLE	CÓDIGO CODE	REFERENCIA RÉFÉRENCE
WILLIAM 100	30.1390.277	LAV.WILLIAM100
WILLIAM 120	30.1490.277	LAV.WILLIAM120

# QUARTER

LAVABOS KRION®

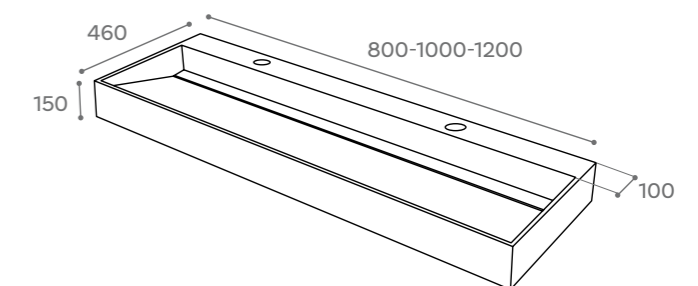


## CARACTERÍSTICAS / CARACTÉRISTIQUES

Lavabo suspendido.  
Sujeción y tornillería incluida.

*Vasque suspendue.  
Kit de fixation et des vis inclus.*

## INFORMACIÓN TÉCNICA / INFORMATION TECHNIQUE



\* Salvo que se indique lo contrario, ningún lavabo llevará agujero de grifo.

\* Sauf indication u contraire, aucune vasque sera avec percement de robinetterie.

## CODIFICACIÓN / CODAGE

MODELO MODÈLE	CÓDIGO CODE	REFERENCIA RÉFÉRENCE
QUARTER 81X46	30.640.277	ESSIQ81X46
QUARTER 101X46	30.690.277	ESSIQ101X46
QUARTER 121X46	30.760.277	ESSIQ121X46

\* Disponible a medida bajo cotización previa.  
\* Sur mesure disponible sur devis préalable.



# SUTON

## LAVABOS KRICH®

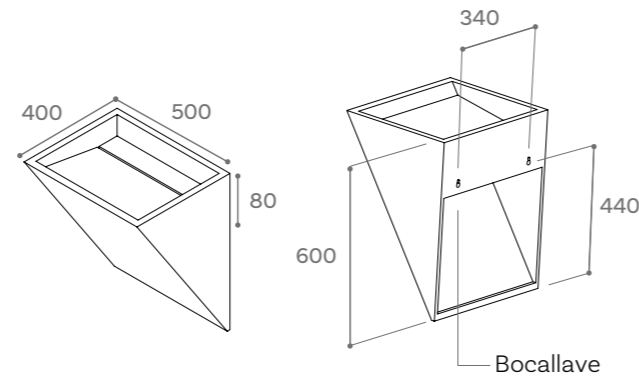


### CARACTERÍSTICAS / CARACTÉRISTIQUES

Lavabo suspendido.  
Sin rebosadero.  
Sujeción y tornillería  
incluida.

Vasque suspendus.  
Sans trop plein.  
Kit de fixation et des  
vis inclus.

### INFORMACIÓN TÉCNICA / INFORMATION TECHNIQUE



### CODIFICACIÓN / CODAGE

MODELO MODÈLE	CÓDIGO CODE	REFERENCIA RÉFÉRENCE
SUTON	30.736.277	LAV.SUTONKR

# ROCK

## LAVABOS KRICH®

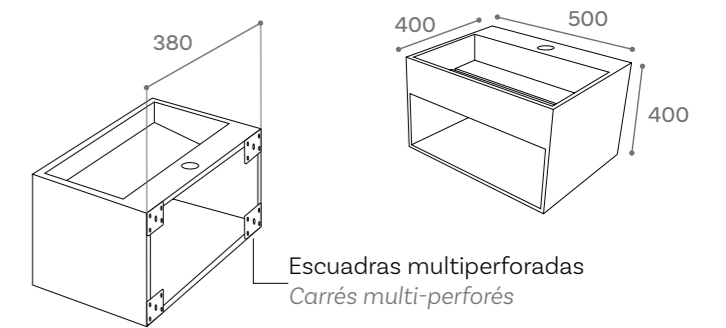


### CARACTERÍSTICAS / CARACTÉRISTIQUES

Mueble suspendido.  
Sin rebosadero.  
Sujeción y tornillería  
incluida.

Meubles suspendus.  
Sans trop plein.  
Kit de fixation et des  
vis inclus.

### INFORMACIÓN TÉCNICA / INFORMATION TECHNIQUE



### CODIFICACIÓN / CODAGE

MODELO MODÈLE	CÓDIGO CODE	REFERENCIA RÉFÉRENCE
ROCK	30.969.277	LAV.SOL.ROCK

\* Salvo que se indique lo contrario, ningún lavabo llevará agujero de grifo  
\* Sauf indication u contraire, aucune vasque sera avec percement de robinetterie.

# HARLEM

## LAVABOS KRICH®

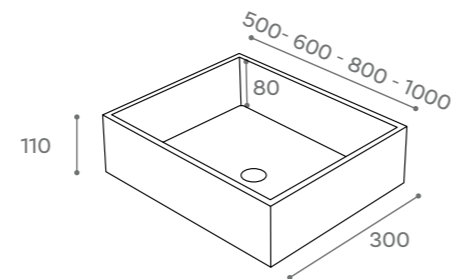


### CARACTERÍSTICAS / CARACTÉRISTIQUES

Lavabo de sobre encimera.  
Sin rebosadero.

Vasque à poser.  
Sans trop plein.

### INFORMACIÓN TÉCNICA / INFORMATION TECHNIQUE



### CODIFICACIÓN / CODAGE

MODELO MODÈLE	CÓDIGO CODE	REFERENCIA RÉFÉRENCE
HARLEM 50	30.436.277	LAV.HARLEM50
HARLEM 60	30.455.277	LAV.HARLEM60
HARLEM 80	30.490.277	LAV.HARLEM80
HARLEM 100	30.530.277	LAV.HARLEM100

# JAZZ

## LAVABOS KRICH®

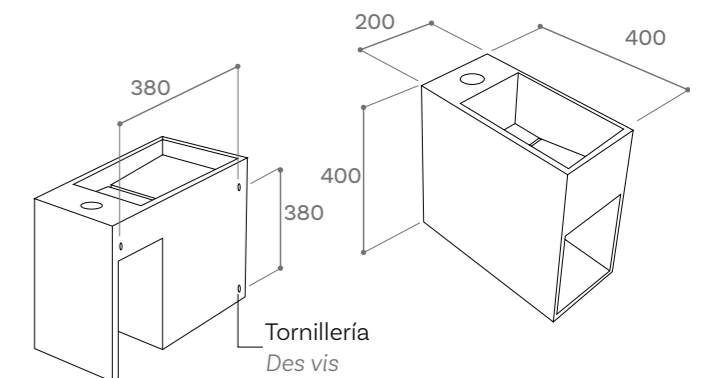


### CARACTERÍSTICAS / CARACTÉRISTIQUES

Mueble suspendido.  
Sin rebosadero.  
Sujeción y tornillería  
incluida.

Meubles suspendus.  
Sans trop plein.  
Kit de fixation et des  
vis inclus.

### INFORMACIÓN TÉCNICA / INFORMATION TECHNIQUE



### CODIFICACIÓN / CODAGE

MODELO MODÈLE	CÓDIGO CODE	REFERENCIA RÉFÉRENCE
JAZZ	30.565.277	MSSIJ

\* Salvo que se indique lo contrario, ningún lavabo llevará agujero de grifo  
\* Sauf indication u contraire, aucune vasque sera avec percement de robinetterie.

# SOUL

## LAVABOS KRICH®

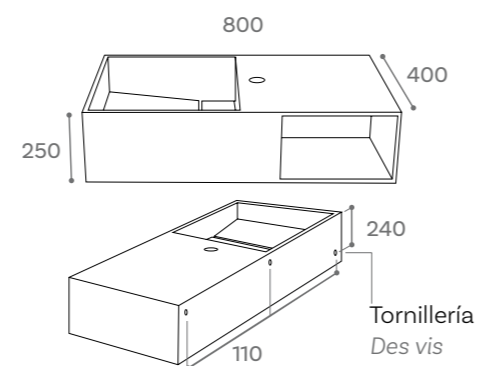


### CARACTERÍSTICAS / CARACTÉRISTIQUES

Mueble suspendido.  
Sin rebosadero.  
Sujeción y tornillería  
incluida.

Meubles suspendus.  
Sans trop plein.  
Kit de fixation et des  
vis inclus.

### INFORMACIÓN TÉCNICA / INFORMATION TECHNIQUE



### CODIFICACIÓN / CODAGE

MODELO MODÈLE	CÓDIGO CODE	REFERENCIA RÉFÉRENCE
SOUL	30.1125.277	MSSIS

\* Salvo que se indique lo contrario, ningún lavabo llevará agujero de grifo  
\* Sauf indication u contraire, aucune vasque sera avec percement de robinetterie.

# VULCANO

## LAVABOS KRICH®

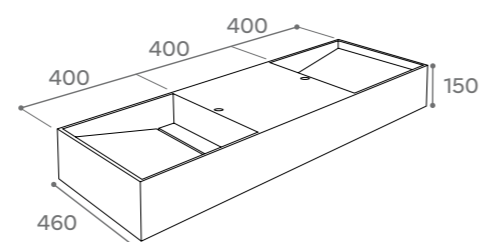


### CARACTERÍSTICAS / CARACTÉRISTIQUES

Mueble suspendido.  
Sin rebosadero.  
Sujeción y tornillería  
incluida.

Meubles suspendus.  
Sans trop plein.  
Kit de fixation et des  
vis inclus.

### INFORMACIÓN TÉCNICA / INFORMATION TECHNIQUE



### CODIFICACIÓN / CODAGE

MODELO MODÈLE	CÓDIGO CODE	REFERENCIA RÉFÉRENCE
VULCANO	30.995.277	ESSIV121X46

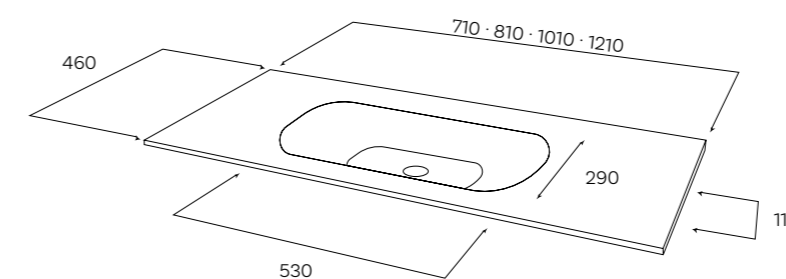
\* Salvo que se indique lo contrario, ningún lavabo llevará agujero de grifo  
\* Sauf indication u contraire, aucune vasque sera avec percement de robinetterie.

# TIBET

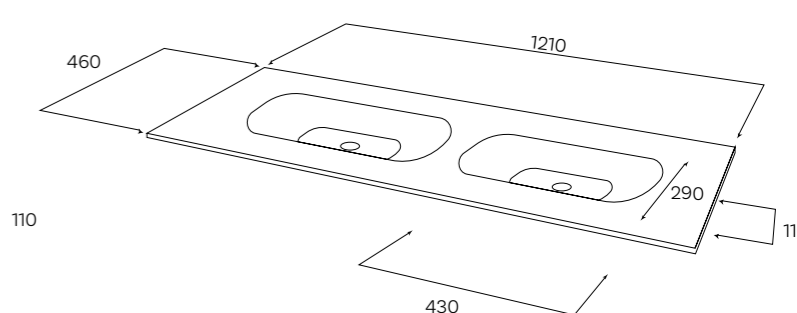


### INFORMACIÓN TÉCNICA / INFORMATION TECHNIQUE

#### CENTRADO / CENTRAL



#### DOBLE SENO / DOUBLE VASQUE



\* Producto en stock, se servirán las medidas de catálogo y las intermedias.  
\* Produit en stock, catalogue et mesures intermédiaires setont disponibles.

### CODIFICACIÓN / CODAGE

MEDIDAS MESURES	CÓDIGO CODE	REFERENCIA RÉFÉRENCE
71x46	30.245.277	ESSITT71X46
81x46	30.266.277	ESSITT81X46
101x46	30.345.277	ESSITT101X46
121x46	30.381.277	ESSITT121X46
121x46 DOBLE SENO	30.543.277	ESSITT121X46-2



# TABLEROS DE KRION®

TABLEAUS DE KRION®



## CODIFICACIÓN / CODAGE

MEDIDAS MESURES	TABLERO TABLEAU	TABLERO+FALDÓN TABLEAU+JUPE
71x46	30.182.277	30.367.277
81x46	30.197.277	30.404.277
91x46	30.213.277	30.439.277
101x46	30.229.277	30.475.277
111x46	30.244.277	30.509.277
121x46	30.258.277	30.545.277
131x46	30.285.277	30.599.277
141x46	30.300.277	30.635.277
151x46	30.315.277	30.670.277
161x46	30.331.277	30.706.277
171x46	30.345.277	30.740.277
181x46	30.360.277	30.760.277
191x46	30.370.277	30.775.277
201x46	30.380.277	30.790.277

## ACCESORIOS / ACCESSOIRES

Mecanización agujero grifo y desagüe <i>Trou pour robinet et vasque</i>	Sin cargo <i>Gratuit</i>
Incremento por ampliación fondo 53 cm. <i>Charge supplémentaire pour l'élargissement</i>	15%
Estructura soporte (1 ud). <i>Structure de support (1ud)</i>	30.26.277
Toallero frontal o lateral 32 - 42 cm <i>Port serviette frontal ou latérale 32 - 42 cm</i>	30.26.277
Zócalo (5cm) 30 € mínimo <i>Plinthes (5cm) 30 € min.</i>	0,95€/cm lineal
	0,95€/cm lineal

# COMPLEMENTOS DE KRION®

COMPLÉMENTS KRION®

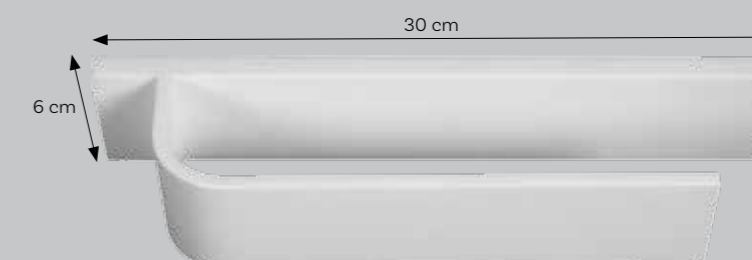
## PORTAROLLOS PORTE-ROULEAU



CÓDIGO  
CODE  
30.59.277

REFERENCIA  
RÉFÉRENCE  
PTRLRKR

## TOALLERO LAVABO PORTE-SERVIETTE



CÓDIGO  
CODE  
30.49.277

REFERENCIA  
RÉFÉRENCE  
TOALGRKR

## VÁLVULA BONDE



CÓDIGO  
CODE  
30.58.277

REFERENCIA  
RÉFÉRENCE  
VALUNI.TSI

## TOALLERO BIDÉ PETIT PORTE-SERVIETTE



CÓDIGO  
CODE  
30.42.277

REFERENCIA  
RÉFÉRENCE  
TOALPQKR

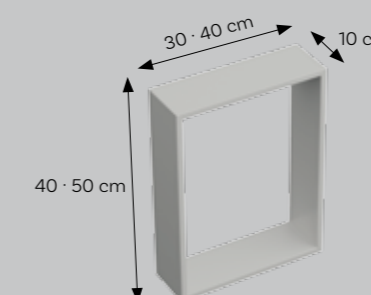
## PERCHA DUCHA CROCHET



CÓDIGO  
CODE  
30.32.277

REFERENCIA  
RÉFÉRENCE  
PERCHKR

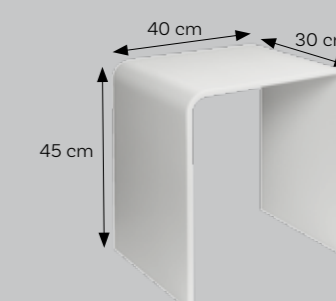
## HORNACINA NICHE



CÓDIGO  
CODE  
30.236.277  
30.257.277  
30.261.277

REFERENCIA  
RÉFÉRENCE  
HORNKR30X40  
HORNKR30X50  
HORNKR40X40

## BANQUETA BANQUETTE



CÓDIGO  
CODE  
30.160.277

REFERENCIA  
RÉFÉRENCE  
BAQTKR

The background of the entire page is a dense, repeating pattern of light gray water droplets of various sizes, scattered across a white background. The droplets are rendered with soft shading to give them a three-dimensional appearance.

LAVABOS  
VASQUES

**SOLID SURFACE**



## LAVABOS DE SOLID SURFACE

El Solid Surface se posiciona como un material de vanguardia en el diseño de interiores, compuesto por resinas de poliéster y un mineral ATH extremadamente fino. Esta combinación de materias primas de alta calidad garantiza un producto final de gran blancura y durabilidad. Los procesos de producción, totalmente automatizados y con mezcla al vacío, aseguran una buena compactación y uniformidad en cada pieza.

Las ventajas del Solid Surface son notables, especialmente cuando se trata de la fabricación de lavabos a medida. Presenta una alta resistencia a los impactos y al desgaste diario, manteniendo su integridad estructural y estética con el tiempo. Su superficie cerrada y sin poros no solo facilita la limpieza diaria, sino que también es aseptica y resistente a manchas. Este material cuenta con propiedades antirrayado y antideslizantes, brindando seguridad y preservando su apariencia original.

Además, el Solid Surface se destaca por su fácil mantenimiento, reduciéndose a la limpieza con agua jabonosa o detergentes cremosos. Su durabilidad excepcional, capacidad de reparación y la posibilidad de fabricar lavabos a medida, lo convierten en una elección versátil y accesible para diversas aplicaciones en el diseño de interiores. En resumen, el Solid Surface ofrece una estética atractiva, combinada con resistencia, facilidad de cuidado y adaptabilidad para la creación de lavabos personalizados que satisfacen las necesidades específicas de cada proyecto.

## VASQUES EN SOLID SURFACE

*Le Solid Surface se positionne comme un matériau de pointe dans le domaine du design intérieur, constitué de résines de polyester et d'un minéral ATH extrêmement fin. Cette combinaison de matières premières de haute qualité garantit un produit final d'une grande blancheur et durabilité. Les processus de production, entièrement automatisés et utilisant le vide pour le mélange, assurent une bonne compaction et une uniformité dans chaque pièce.*

*Les avantages du Solid Surface sont remarquables, en particulier lorsqu'il s'agit de la fabrication de lavabos sur mesure. Il présente une résistance élevée aux chocs et à l'usure quotidienne, tout en maintenant son intégrité structurelle et esthétique au fil du temps. Sa surface fermée et sans pores facilite non seulement le nettoyage quotidien, mais elle est également aseptique et résistante aux taches. Ce matériau offre des propriétés anti-rayures et antidérapantes, assurant sécurité et préservation de son aspect d'origine.*

*De plus, le Solid Surface se distingue par sa facilité d'entretien, se réduisant à un nettoyage à l'eau savonneuse ou avec des détergents crémeux. Sa durabilité exceptionnelle, sa capacité de réparation et la possibilité de fabriquer des lavabos sur mesure, en font un choix polyvalent et abordable pour une variété d'applications dans le design intérieur. En résumé, le Solid Surface offre une esthétique attrayante, tout en offrant résistance, facilité d'entretien et adaptabilité pour créer des lavabos personnalisés répondant aux besoins spécifiques de chaque projet.*

# TRAVIS

## LAVABOS DE SOLID SURFACE

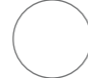


### CARACTERÍSTICAS CARACTÉRISTIQUES

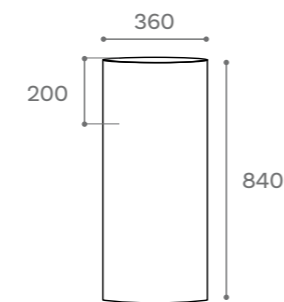
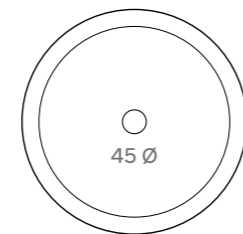
Lavabo de pie.  
Sin rebosadero.  
Producto sin agujeros de instalación.  
Solicítalos expresamente en caso de necesidad.

*Lavabo autoportant.  
Sans trop-plein.  
Produit sans trous d'installation.  
Demandez-les expressément si besoin*

### ACABADO FINITION

 Blanco mate  
Blanc mat

### INFORMACIÓN TÉCNICA INFORMATION TECHNIQUE



### CODIFICACIÓN CODAGE

MODELO MODÈLE	CÓDIGO CODE	REFERENCIA RÉFÉRENCE
TRAVIS SOLID	30.898.277	LAV.TRAVIS

# ONIX

## LAVABOS DE SOLID SURFACE

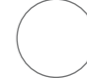


### CARACTERÍSTICAS CARACTÉRISTIQUES

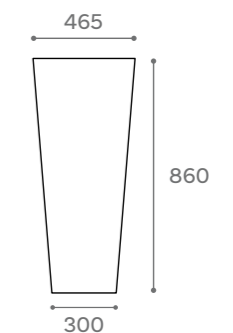
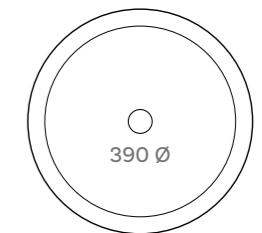
Lavabo de pie.  
Con rebosadero.  
Producto sin agujeros de instalación.  
Solicítalos expresamente en caso de necesidad.

*Lavabo autoportant.  
Avec trop-plein.  
Produit sans trous d'installation.  
Demandez-les expressément si besoin*

### ACABADO FINITION

 Blanco mate  
Blanc mat

### INFORMACIÓN TÉCNICA INFORMATION TECHNIQUE



### CODIFICACIÓN CODAGE

MODELO MODÈLE	CÓDIGO CODE	REFERENCIA RÉFÉRENCE
ONIX SOLID	30.918.277	LSSONX



# ARENA

## LAVABOS DE SOLID SURFACE

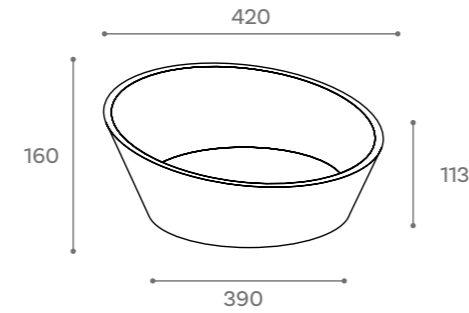


### CARACTERÍSTICAS / CARACTÉRISTIQUES

Lavabo de sobre encimera. Sin rebosadero. *Vasque à poser. Sans trop plein.*

Blanco mate  
Blanc mat

### INFORMACIÓN TÉCNICA / INFORMATION TECHNIQUE



### CODIFICACIÓN / CODAGE

MODELO MODÈLE	CÓDIGO CODE	REFERENCIA RÉFÉRENCE
ARENA SOLID	30.276.277	LAV.SOL.ARENA

# BOL

## SOLID SURFACE

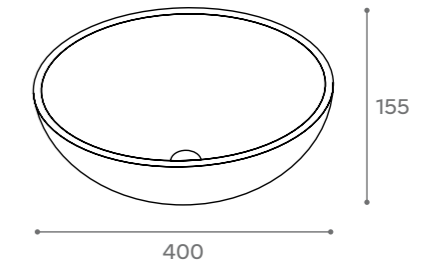


### CARACTERÍSTICAS / CARACTÉRISTIQUES

Lavabo de sobre encimera. Sin rebosadero. *Vasque à poser. Sans trop plein.*

Blanco mate  
Blanc mat

### INFORMACIÓN TÉCNICA / INFORMATION TECHNIQUE



### CODIFICACIÓN / CODAGE

MODELO MODÈLE	CÓDIGO CODE	REFERENCIA RÉFÉRENCE
BOL SOLID	30.276.277	LAV.BOLS/RSS

# MONACO

## LAVABOS DE SOLID SURFACE

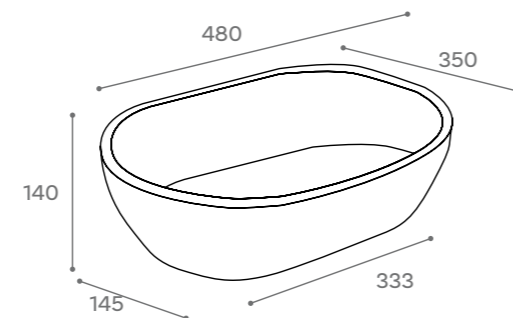


### CARACTERÍSTICAS / CARACTÉRISTIQUES

Lavabo de sobre encimera. Sin rebosadero. *Vasque à poser. Sans trop plein.*

Blanco mate  
Blanc mat

### INFORMACIÓN TÉCNICA / INFORMATION TECHNIQUE



### CODIFICACIÓN / CODAGE

MODELO MODÈLE	CÓDIGO CODE	REFERENCIA RÉFÉRENCE
MONACO SOLID	30.276.277	LAV.MONACO48SS

# DIANA

## LAVABOS DE SOLID SURFACE

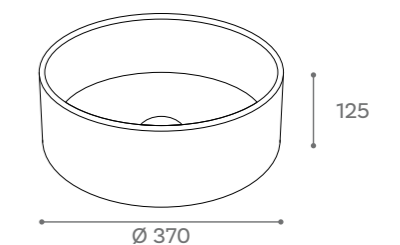


### CARACTERÍSTICAS / CARACTÉRISTIQUES

Lavabo de sobre encimera. Sin rebosadero. *Vasque à poser. Sans trop plein.*

Blanco mate  
Blanc mat

### INFORMACIÓN TÉCNICA / INFORMATION TECHNIQUE



### CODIFICACIÓN / CODAGE

MODELO MODÈLE	CÓDIGO CODE	REFERENCIA RÉFÉRENCE
DIANA SOLID	30.276.277	LAV.DIANA

# BIEL

## LAVABOS DE SOLID SURFACE

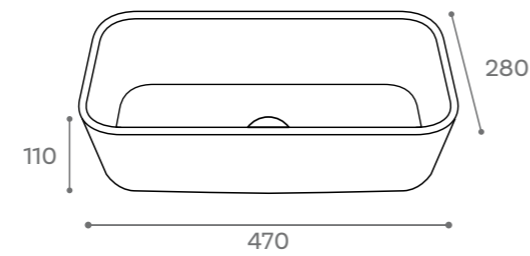


### CARACTERÍSTICAS / CARACTÉRISTIQUES

Lavabo de sobre encimera. Sin rebosadero. *Vasque à poser. Sans trop plein.*

Blanco mate  
Blanc mat

### INFORMACIÓN TÉCNICA / INFORMATION TECHNIQUE



### CODIFICACIÓN / CODAGE

MODELO MODÈLE	CÓDIGO CODE	REFERENCIA RÉFÉRENCE
BIEL SOLID	30.276.277	LAV.BIEL

# ASTRA

## LAVABOS DE SOLID SURFACE

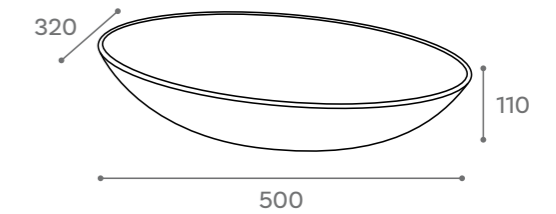


### CARACTERÍSTICAS / CARACTÉRISTIQUES

Lavabo de sobre encimera. Sin rebosadero. *Vasque à poser. Sans trop plein.*

Blanco mate  
Blanc mat

### INFORMACIÓN TÉCNICA / INFORMATION TECHNIQUE



### CODIFICACIÓN / CODAGE

MODELO MODÈLE	CÓDIGO CODE	REFERENCIA RÉFÉRENCE
ASTRA SOLID	30.276.277	LAV.ASTRA

# JUNO

## LAVABOS DE SOLID SURFACE

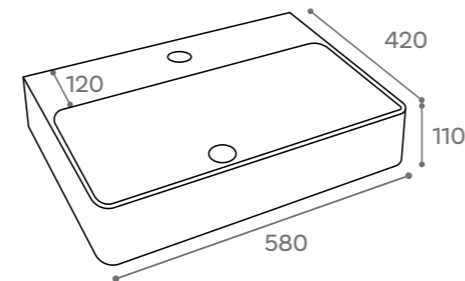


### CARACTERÍSTICAS / CARACTÉRISTIQUES

Lavabo de sobre encimera. Sin rebosadero. *Vasque à poser. Sans trop plein.*

Blanco mate  
Blanc mat

### INFORMACIÓN TÉCNICA / INFORMATION TECHNIQUE



### CODIFICACIÓN / CODAGE

MODELO MODÈLE	CÓDIGO CODE	REFERENCIA RÉFÉRENCE
JUNO SOLID	30.429.277	LAV.JUNO

# ABRIL

## LAVABOS DE SOLID SURFACE

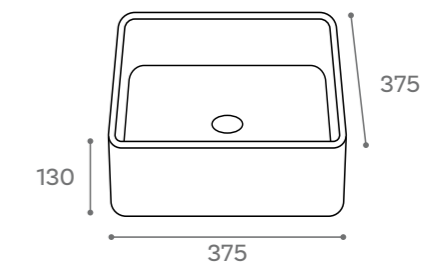


### CARACTERÍSTICAS / CARACTÉRISTIQUES

Lavabo de sobre encimera. Sin rebosadero. *Vasque à poser. Sans trop plein.*

Blanco mate  
Blanc mat

### INFORMACIÓN TÉCNICA / INFORMATION TECHNIQUE



### CODIFICACIÓN / CODAGE

MODELO MODÈLE	CÓDIGO CODE	REFERENCIA RÉFÉRENCE
ABRIL SOLID	30.276.277	LAV.ABRIL





LAVABOS  
VASQUES

**PIEDRA SINTERIZADA**

## ES

Le presentamos nuestras encimeras realizadas con piedra sinterizada. Sólo los materiales más nobles pueden producir las creaciones más bellas. La piedra sinterizada es un material innovador que destaca por sus ventajas en cuanto a resistencia, durabilidad, diseño y sostenibilidad. La piedra sinterizada está compuesta por productos naturales como cuarzo, óxidos, sílice, vidrios, feldespato y pigmentos naturales. El proceso de sinterización emula la creación de rocas ígneas naturales, donde los minerales se funden y solidifican a altas presiones y temperaturas.

Las encimeras de baño realizadas con piedra sinterizada presentan muchas ventajas frente a otros materiales constructivos. Podemos destacar su resistencia a las manchas y a las bacterias, debido a que son muy poco porosas, por lo que resultan más fáciles de limpiar.

En los diferentes diseños que te ofrecemos seguro que encontrarás la opción adecuada al estilo personal de tu baño.

## FR

*Nous vous présentons nos plans de travail réalisés en pierre sinterisée. Seuls les matériaux les plus nobles peuvent produire les créations les plus belles. La pierre sinterisée est un matériau innovant qui se distingue par ses avantages en termes de résistance, de durabilité, de design et de durabilité. La pierre sinterisée est composée de produits naturels tels que le quartz, les oxydes, la silice, les verres, le feldspath et les pigments naturels. Le processus de sinterisation imite la création de roches ignées naturelles, où les minéraux fondent et se solidifient sous des pressions et températures élevées.*

*Les plans de travail pour salle de bain réalisés en pierre sinterisée présentent de nombreux avantages par rapport à d'autres matériaux de construction. On peut souligner leur résistance aux taches et aux bactéries, car elles sont très peu poreuses, ce qui les rend plus faciles à nettoyer.*

*Parmi les différents designs que nous vous proposons, vous trouverez sûrement l'option qui correspond à votre style personnel pour votre salle de bain.*



# MAGGY

PIEDRA SINTERIZADA



Maggy 1 seno faldón



Maggy 2 senos

# ALPHA

PIEDRA SINTERIZADA



## CARACTERÍSTICAS / CARACTÉRISTIQUES

Lavabo de sobre mueble con o sin faldón.  
Sin rebosadero.  
Con agujero para grifo.

*Lavabo de meuble avec ou sans jupe.  
Sans trop-plein.  
Avec un trou pour le robinet.*

## CODIFICACIÓN / CODAGE

MEDIDAS MESURES	SIN FALDÓN SANS JUPE	REFERENCIA RÉFÉRENCE	CON FALDÓN AVEC JUPE	REFERENCIA RÉFÉRENCE
LAVABO ALPHA 81X46	30.320.277	ENCALP81	30.540.277	ENCALP81F
LAVABO ALPHA 101X46	30.365.277	ENCALP101	30.590.277	ENCALP101F
LAVABO ALPHA 121X46	30.460.277	ENCALP121		
LAVABO ALPHA 121X46 DOBLE SENO	30.540.277	ENCALP1212S		
LAVABO MAGGY 81X46	30.320.277	ENCMAGG81	30.540.277	ENCMAGG81F
LAVABO MAGGY 101X46	30.365.277	ENCMAGG101	30.590.277	ENCMAGG101F
LAVABO MAGGY 121X46	30.460.277	ENCMAGG121		
LAVABO MAGGY 121X46 DOBLE SENO	30.540.277	ENCMAGG1212S		

## PIEDRA SINTERIZADA



MAGGY



ALPHA



SNOW

### CODIFICACIÓN / CODAGE

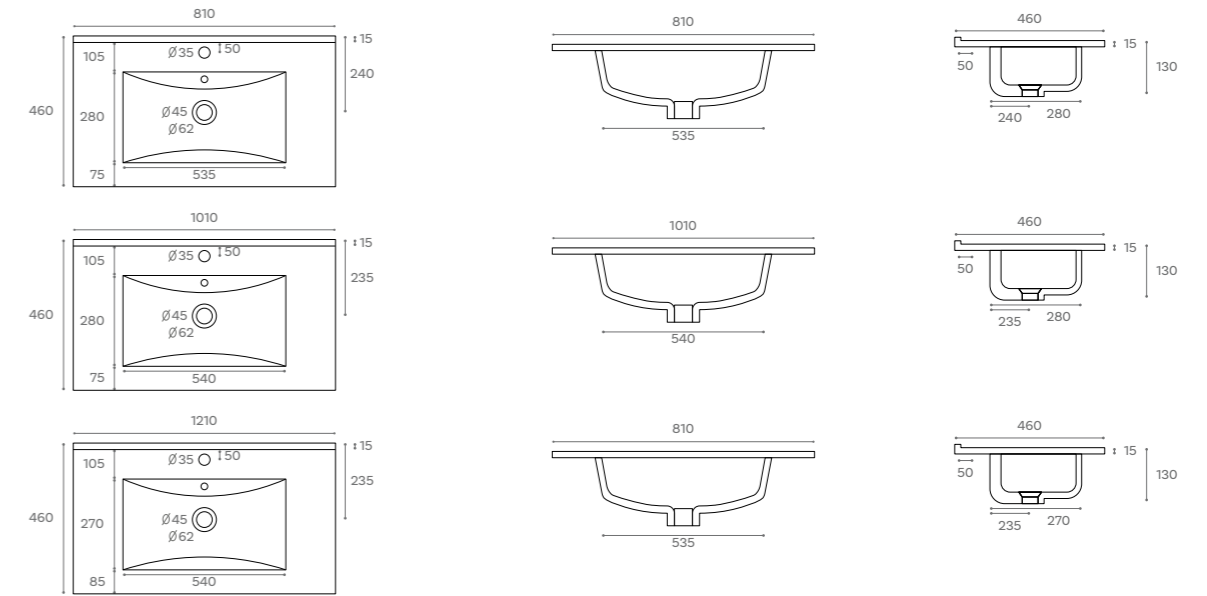
MEDIDAS MESURES	CÓDIGO CODE	REFERENCIA RÉFÉRENCE
TABLERO ALPHA 81X46	30.140.277	TABALP81
TABLERO ALPHA 101X46	30.170.277	TABALP101
TABLERO ALPHA 121X46	30.220.277	TABALP121
TABLERO MAGGY 81X46	30.140.277	TABMAGG81
TABLERO MAGGY 101X46	30.170.277	TABMAGG101
TABLERO MAGGY 121X46	30.220.277	TABMAGG121
TABLERO SNOW 61X46	30.125.277	TABSNW81
TABLERO SNOW 81X46	30.140.277	TABSNW81
TABLERO SNOW 101X46	30.170.277	TABSNW101
TABLERO SNOW 121X46	30.220.277	TABSNW121

### ACCESORIOS / ACCESSOIRES

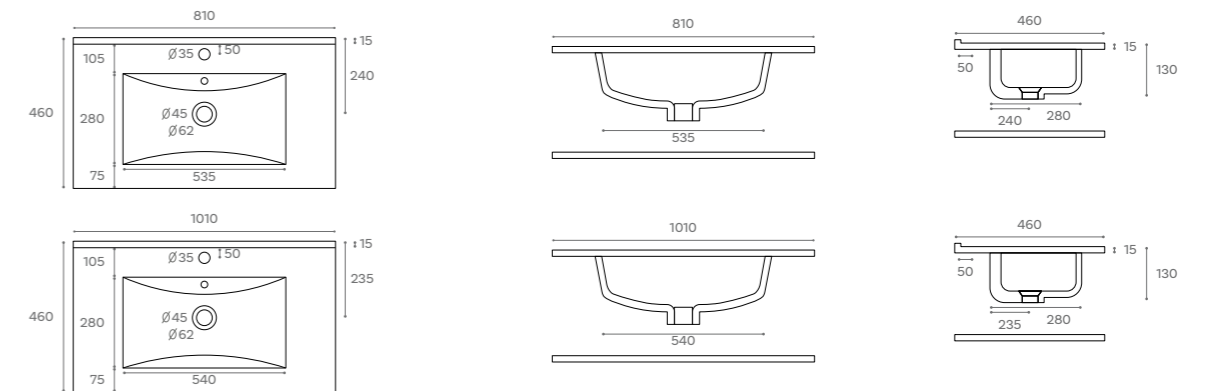
Mecanización para desagüe <i>Trou pour drainage</i>	sin cargo <i>gratuit</i>
Mecanización para grifo <i>Trou pour robinet</i>	03.020.277 03.020.277

## INFORMACIÓN TÉCNICA PIEDRA SINTERIZADA

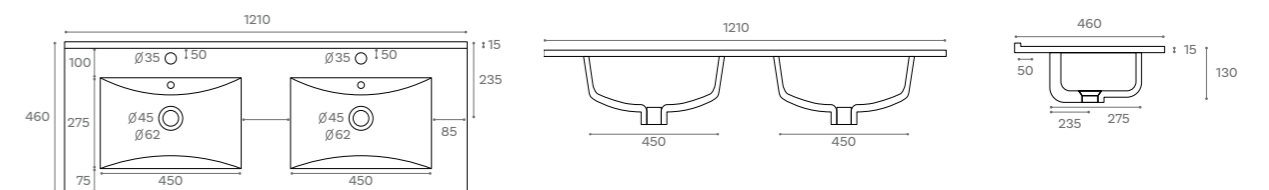
### CENTRADO CENTRAL



### CENTRADO CON FALDÓN CENTRAL AVEC JUPE



### DOBLE SENO DOUBLE VASQUE



### TABLEROS TABLEAUS







LAVABOS  
VASQUES

**RESIN STONE**



Hera mate un seno con faldón



Hera mate doble seno sin faldón

### CARACTERÍSTICAS / CARACTÉRISTIQUES

Lavabo un seno con faldón.  
Tornillería incluida.  
Toallero incluido.  
Incluye agujero de grifo y rebosadero.

*Lavabo une vasque avec jupe.  
Kit fixation inclus.  
Porte-serviettes inclus.  
Inclus percement de robinet et tripò plein.*

### ACABADO / FINITION

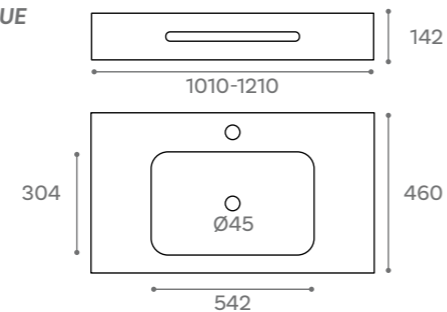
○ Blanco mate  
Blanc mat

### CODIFICACIÓN / CODAGE

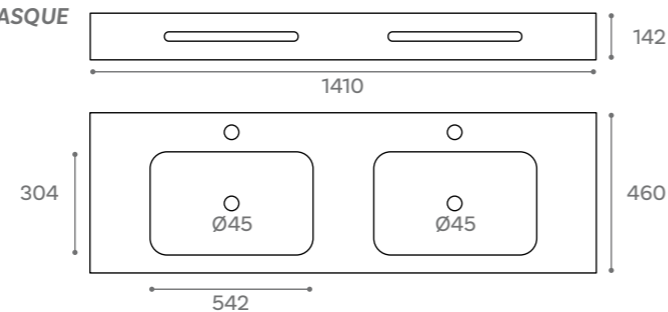
MEDIDAS MESURES	SIN FALDÓN SANS JUPE	REFERENCIA RÉFÉRENCE	CON FALDÓN AVEC JUPE	REFERENCIA RÉFÉRENCE
HERA 61X46	30.165.277	EGCH61x46		
HERA 71X46	30.171.277	EGCH71x46		
HERA 81X46	30.185.277	EGCH81x46		
HERA 91X46	30.192.277	EGCH91x46		
HERA 101X46	30.200.277	EGCH101x46	30.445.277	EGCHRM101X46
HERA 121X46	30.230.277	EGCH121x46	30.499.277	EGCHRM121x46
121X46 DOBLE SENO	30.245.277	EGCH121x46-2	30.599.277	EGCHRM141D

### INFORMACIÓN TÉCNICA / INFORMATION TECHNIQUE

#### UN SENO UNE VASQUE



#### DOBLE SENO DOUBLE VASQUE



### CARACTERÍSTICAS / CARACTÉRISTIQUES

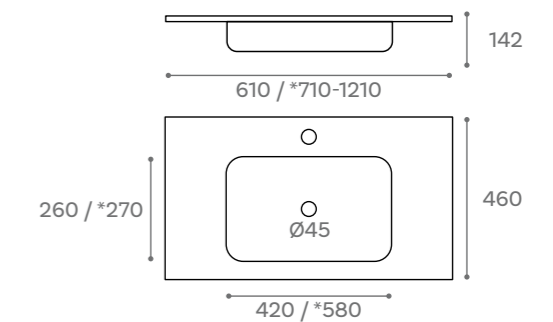
Lavabo un seno sin faldón y doble seno sin faldón.  
Incluye agujero de grifo.

*Vasque simple cuve sans jupe et double cuve sans jupe.  
Inclus percement de robinet.*

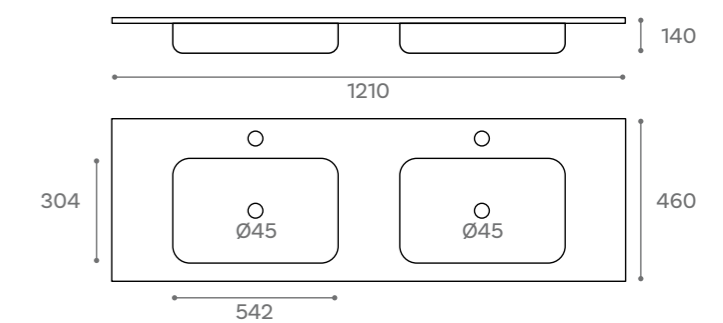
○ Blanco mate  
Blanc mat

### INFORMACIÓN TÉCNICA / INFORMATION TECHNIQUE

#### UN SENO / UNE VASQUE



#### DOBLE SENO / DOUBLE VASQUE



### TABLEROS / TABLEAUS



### CODIFICACIÓN / CODAGE

MEDIDAS MESURES	CÓDIGO CODE	REFERENCIA RÉFÉRENCE
TABLEROS RESIN STONE 61x46	30.110.277	RGT61X46
TABLEROS RESIN STONE 81x46	30.116.277	RGT81X46
TABLEROS RESIN STONE 101x46	30.145.277	RGT101X46
TABLEROS RESIN STONE 121x46	30.178.277	RGT121X46

### ACCESORIOS / ACCESSOIRES

Mecanización para desagüe  
Trou pour drainage  
Mecanización para grifo  
Trou pour robinet

sin cargo  
gratuit  
03.020.277  
03.020.277





BAÑERAS  
*BAIGNOIRES*

# BAÑERAS

Presentamos nuestra nueva serie de bañeras, concebidas como elementos modernos y versátiles que se integran armoniosamente en tu vida diaria, convirtiendo tu espacio de baño en algo único y personal. Diseñadas para adaptarse a cualquier entorno, estas bañeras transforman tu baño en un oasis de estilo contemporáneo, ofreciendo una elección ideal para diversos estilos estéticos, desde minimalistas hasta tradicionales.

Los materiales utilizados en nuestras bañeras no son solo estéticamente agradables, sino que también garantizan una experiencia de baño excepcional. La capacidad de conservar la temperatura del agua proporciona un confort inigualable, permitiéndote disfrutar de baños relajantes sin preocuparte por la pérdida de calor. Esto crea un ambiente acogedor y placentero en cada momento, mejorando tu experiencia de bienestar en el baño.

Entendemos la unicidad de cada baño, y nuestras bañeras están diseñadas para adaptarse a esta diversidad. Con una variedad de formas y tamaños, ofrecemos flexibilidad para personalizar tu espacio de baño según tus necesidades y preferencias. Desde bañeras independientes hasta aquellas integradas en diseños más amplios, nuestras bañeras combinan diseño moderno y funcionalidad para ofrecer una experiencia única de baño. Sumérgete en la comodidad y el bienestar de nuestras bañeras, donde cada detalle ha sido cuidadosamente pensado para hacer de tu baño un lugar especial.

# BAIGNOIRES

*Nous présentons notre nouvelle série de baignoires, conçues comme des éléments modernes et polyvalents qui s'intègrent harmonieusement dans votre vie quotidienne, transformant votre espace salle de bain en quelque chose d'unique et personnel. Conçues pour s'adapter à n'importe quel environnement, ces baignoires transforment votre salle de bain en une oasis de style contemporain, offrant un choix idéal pour différents styles esthétiques, du minimaliste au traditionnel.*

*Les matériaux utilisés dans nos baignoires sont non seulement esthétiques, mais garantissent également une expérience de bain exceptionnelle. La capacité de maintenir la température de l'eau offre un confort inégalé, vous permettant de profiter de bains relaxants sans vous soucier des pertes de chaleur. Cela crée à tout moment une atmosphère chaleureuse et agréable, améliorant ainsi votre expérience de bien-être dans la salle de bain.*

*Nous comprenons le caractère unique de chaque salle de bains et nos baignoires sont conçues pour s'adapter à cette diversité. Avec une variété de formes et de tailles, nous offrons la flexibilité de personnaliser votre espace de salle de bain selon vos besoins et préférences. Des baignoires autoportantes à celles intégrées dans des designs plus grands, nos baignoires allient design moderne et fonctionnalité pour offrir une expérience de bain unique. Plongez dans le confort et le bien-être de nos baignoires, où chaque détail a été soigneusement pensé pour faire de votre salle de bain un lieu privilégié.*





### CARACTERÍSTICAS / CARACTÉRISTIQUES

Bañera fabricada con piedra de río.  
Las medidas, texturas y formas de estas bañeras pueden variar.  
Sin rebosadero y sin válvula.

*Baignoire fabriqué avec de la pierre de rivière.  
Les dimensions, textures et formes de ces baignoires peuvent varier.  
Sans trop plein et sans valve.*

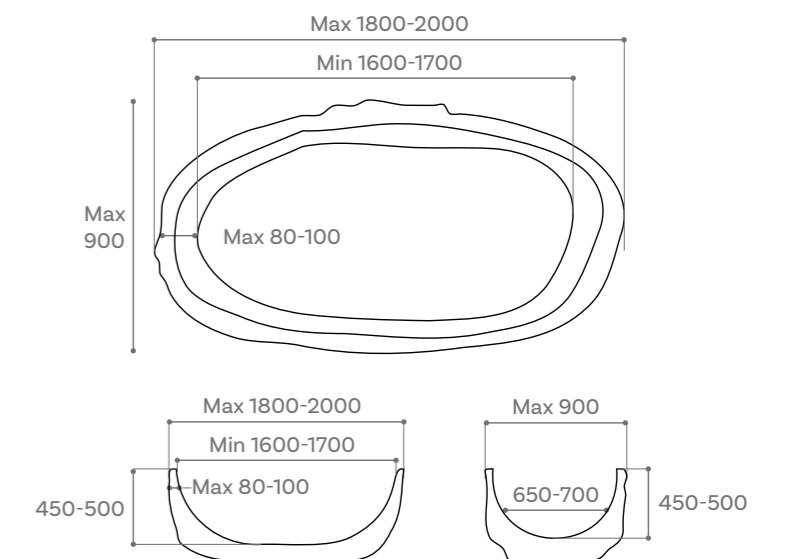
### ACABADO / FINITION


 Piedra de río  
Pierre de rivière

### CODIFICACIÓN / CODAGE

MODELO MODÈLE	CÓDIGO CODE	REFERENCIA RÉFÉRENCE
MOAI	30.4071.277	BAMOAI-PIE

### INFORMACIÓN TÉCNICA / INFORMATION TECHNIQUE



 \*El peso aproximado de esta bañera es de 1.570 kg.  
\*Le poids approximatif de cette baignoire est de 1.570 kg.

\*Consultar disponibilidad.  
\*Voir les disponibilités.





### CARACTERÍSTICAS / CARACTÉRISTIQUES

Bañera fabricada en solid surface.  
Con rebosadero.  
Con válvula cromada incluida.

*Baignoire en solid surface.  
Avec trop plein.  
Avec valve chromée incluse.*

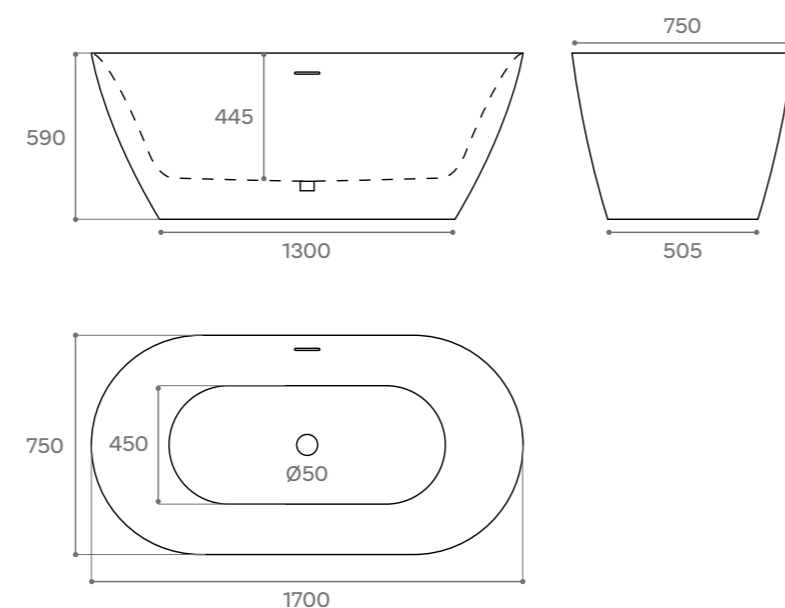
### ACABADO / FINITION

○ Blanco mate  
Blanc mat

### CODIFICACIÓN / CODAGE

MODELO MODÈLE	CÓDIGO CODE	REFERENCIA RÉFÉRENCE
TERRY	30.2653.277	BATE170

### INFORMACIÓN TÉCNICA / INFORMATION TECHNIQUE



### CARACTERÍSTICAS / CARACTÉRISTIQUES

Bañera acrílica.  
Con rebosadero.  
Con válvula cromada incluida.  
\*Disponibile válvula en blanco mate o brillo.

*Baignoire en acrylique.  
Avec trop plein.  
Avec valve chromée incluse.  
\*Valve disponible en blanc mat ou brillant.*

### ACABADO / FINITION

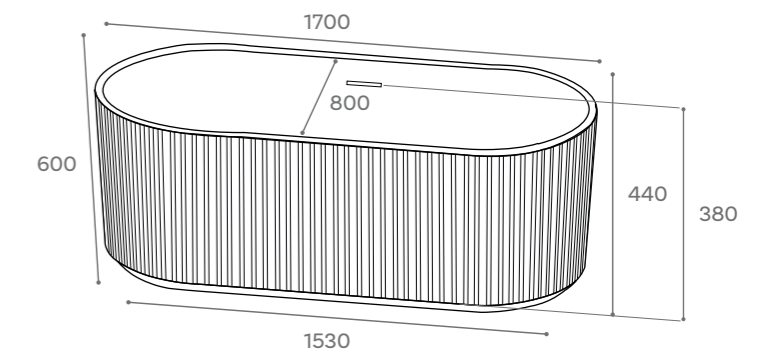
○ Blanco mate  
Blanc mat

○ Blanco brillo  
Blanc brillant

### CODIFICACIÓN / CODAGE

MODELO MODÈLE	CÓDIGO CODE	REFERENCIA RÉFÉRENCE
GAIA BRILLO	30.1327.277	BAGAIA
GAIA MATE	30.1429.277	BAGAIABM
*Desagüe blanco mate	30.55.277	DEB.BM
*Desagüe blanco brillo	30.55.277	DEB.BB

### INFORMACIÓN TÉCNICA / INFORMATION TECHNIQUE







### CARACTERÍSTICAS / CARACTÉRISTIQUES

Bañera acrílica.  
Con rebosadero.  
Con válvula cromada incluida.  
\*Disponible válvula en blanco mate o brillo.

*Baignoire en acrylique.  
Avec trop plein.  
Avec valve chromée incluse.  
\*Valve disponible en blanc mat ou brillant.*

### ACABADO / FINITION

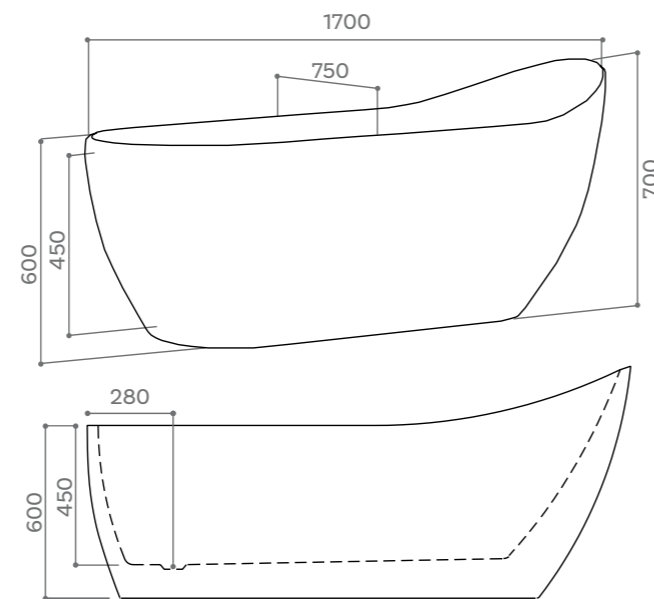
○ Blanco mate  
Blanc mat

● Blanco brillo  
Blanc brillant

### CODIFICACIÓN / CODAGE

MODELO MODÈLE	CÓDIGO CODE	REFERENCIA RÉFÉRENCE
DEBA MATE	30.1403.277	BADEM
DEBA BRILLO	30.1352.277	BADE
*Desagüe blanco mate	30.55.277	DEB.BM
*Desagüe blanco brillo	30.55.277	DEB.BB

### INFORMACIÓN TÉCNICA / INFORMATION TECHNIQUE



### CARACTERÍSTICAS / CARACTÉRISTIQUES

Bañera acrílica.  
Con rebosadero.  
Con válvula cromada incluida.  
\*Disponible válvula en blanco brillo.

*Baignoire en acrylique.  
Avec trop plein.  
Avec valve chromée incluse.  
\*Valve disponible en blanc brillant.*

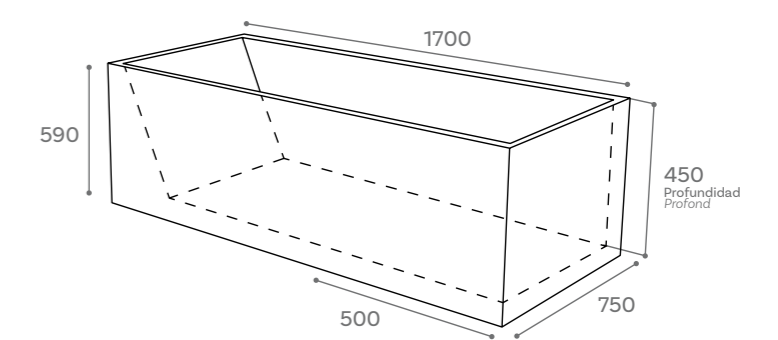
### ACABADO / FINITION

● Blanco brillo  
Blanc brillant

### CODIFICACIÓN / CODAGE

MODELO MODÈLE	CÓDIGO CODE	REFERENCIA RÉFÉRENCE
DUERO	30.1365.277	BAD
*Desagüe blanco brillo	30.55.277	DEB.BB

### INFORMACIÓN TÉCNICA / INFORMATION TECHNIQUE



# DANUBIO

BAÑERAS



## CARACTERÍSTICAS / CARACTÉRISTIQUES

Bañera acrílica.  
Con rebosadero.  
Con válvula cromada incluida.  
\*Disponible válvula en blanco mate o brillo.

*Baignoire en acrylique.  
Avec trop plein.  
Avec valve chromée incluse.  
\*Valve disponible en blanc mat ou brillant.*

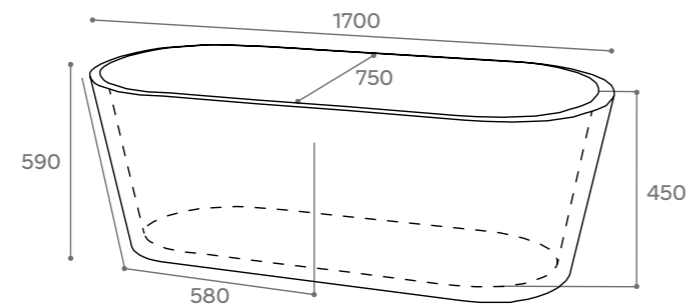
## ACABADO / FINITION



## CODIFICACIÓN / CODAGE

MODELO MODÈLE	CÓDIGO CODE	REFERENCIA RÉFÉRENCE
DANUBIO MATE	30.1321.277	BADAM
DANUBIO BRILLO	30.1352.277	BADA
*Desagüe blanco mate	30.55.277	DEB.BM
*Desagüe blanco brillo	30.55.277	DEB.BB

## INFORMACIÓN TÉCNICA / INFORMATION TECHNIQUE



# LOIRA

BAÑERAS

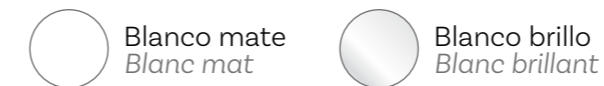


## CARACTERÍSTICAS / CARACTÉRISTIQUES

Bañera acrílica.  
Con rebosadero.  
Con válvula cromada incluida.  
\*Disponible válvula en blanco mate o brillo.

*Baignoire en acrylique.  
Avec trop plein.  
Avec valve chromée incluse.  
\*Valve disponible en blanc mat ou brillant.*

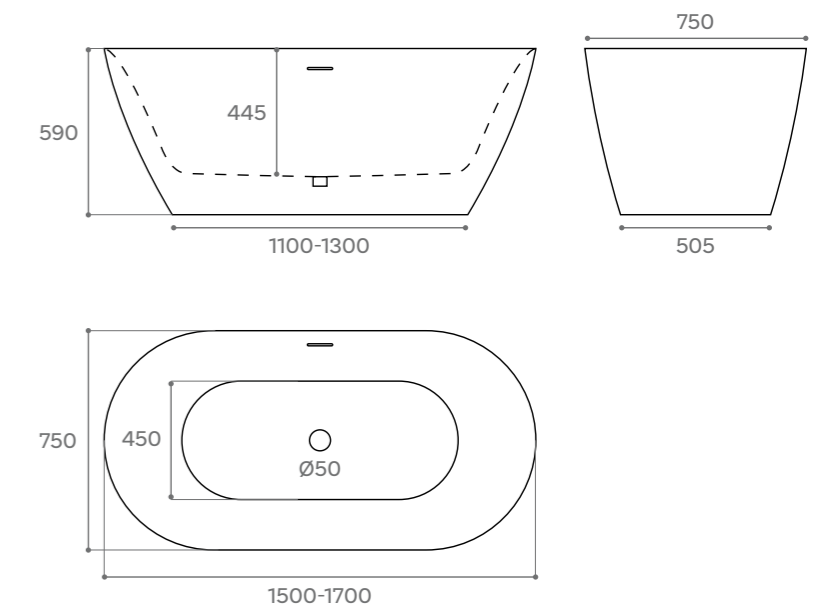
## ACABADO / FINITION



## CODIFICACIÓN / CODAGE

MODELO MODÈLE	CÓDIGO CODE	REFERENCIA RÉFÉRENCE
LOIRA MATE 150	30.1199.277	BALOBM150
LOIRA MATE 170	30.1250.277	BALOBM170
*Desagüe blanco mate	30.55.277	DEB.BM

## INFORMACIÓN TÉCNICA / INFORMATION TECHNIQUE



MODELO MODÈLE	CÓDIGO CODE	REFERENCIA RÉFÉRENCE
LOIRA BRILLO 150	30.1122.277	BALOBB150
LOIRA BRILLO 170	30.1173.277	BALOBB170
*Desagüe blanco brillo	30.55.277	DEB.BB





LAVABOS  
VASQUES  
**PIEDRA**



# LAVABOS PIEDRA

Te presentamos nuestra excepcional colección de lavabos de piedra, una apuesta segura que fusiona la elegancia natural con la modernidad en el diseño de baños. Estos lavabos van más allá de ser simples accesorios, convirtiéndose en auténticas obras de arte natural. Con una variedad de colores auténticos y formas que van desde geométricas precisas hasta asimétricas fluidas, cada lavabo se convierte en una expresión única de la belleza natural.

La piedra, además de su atractivo estético, aporta durabilidad y sofisticación a cada lavabo. Desde mármoles con vetas cautivadoras hasta piedras con texturas únicas, cada pieza está diseñada para integrarse perfectamente en tu espacio de baño. La resistencia inherente de la piedra garantiza una larga vida útil, mientras que su presencia lujosa eleva la sofisticación de tu baño.

Nuestra cuidadosa selección de lavabos refleja nuestro compromiso con la autenticidad y la calidad. Cada pieza representa una conexión genuina con la belleza natural, creando un santuario de elegancia duradera en tu baño. Descubre la fusión perfecta entre la funcionalidad moderna y la inspiración en la naturaleza, transformando tu espacio en un refugio de lujo y bienestar.

# VASQUES PIERRE

*Nous vous présentons notre exceptionnelle collection de vasques en pierre, un choix sûr qui fusionne l'élégance naturelle avec la modernité dans la conception de salles de bains. Ces vasques vont au-delà d'être de simples accessoires, devenant de véritables œuvres d'art naturel. Avec une variété de couleurs authentiques et de formes allant de géométriques précises à asymétriques fluides, chaque vasque devient une expression unique de la beauté naturelle.*

*La pierre, en plus de son attrait esthétique, apporte durabilité et sophistication à chaque vasque. Des marbres aux veines captivantes aux pierres aux textures uniques, chaque pièce est conçue pour s'intégrer parfaitement dans votre espace de bain. La résistance inhérente de la pierre garantit une longue durée de vie, tandis que sa présence luxueuse élève la sophistication de votre salle de bains.*

*Notre sélection soignée de vasques reflète notre engagement envers l'authenticité et la qualité. Chaque pièce représente une connexion authentique avec la beauté naturelle, créant un sanctuaire d'élégance durable dans votre salle de bains. Découvrez la fusion parfaite entre la fonctionnalité moderne et l'inspiration de la nature, transformant votre espace en un refuge de luxe et de bien-être.*



# AKUTAN XL

## LAVABOS DE PIEDRA



### CARACTERÍSTICAS / CARACTÉRISTIQUES

Lavabo de sobre encimera.  
Fabricado con piedra de río.  
Sin rebosadero.  
Las medidas, texturas y formas de estos lavabos pueden variar.

*Vasque à poser.  
Fabriqué avec de la pierre de rivière.  
Sans trop plein.  
Les dimensions, les textures et les formes de ces vasques peuvent varier.*

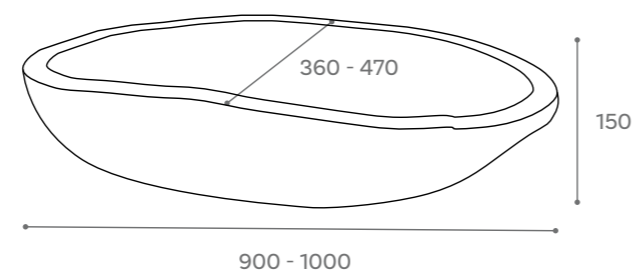
### ACABADO / FINITION



### CODIFICACIÓN / CODAGE

MODELO MODÈLE	CÓDIGO CODE	REFERENCIA RÉFÉRENCE
AKUTAN XL	30.420.277	LAV.AKUTANXL

### INFORMACIÓN TÉCNICA / INFORMATION TECHNIQUE



# AKUTAN L

## LAVABOS DE PIEDRA



Las texturas y colores de estos lavabos pueden variar.  
*Les textures et les couleurs de ces vasques peuvent varier.*

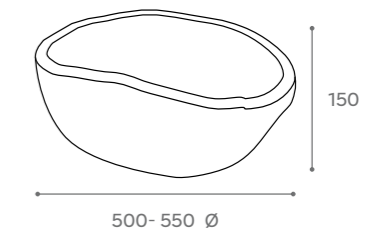
### CARACTERÍSTICAS / CARACTÉRISTIQUES

Lavabo de sobre encimera.  
Sin rebosadero.  
Fabricado con piedra de río.

*Vasque à poser.  
Sans trop plein.  
Fabriqué avec de la pierre de rivière.*



### INFORMACIÓN TÉCNICA / INFORMATION TECHNIQUE



### CODIFICACIÓN / CODAGE

MODELO MODÈLE	CÓDIGO CODE	REFERENCIA RÉFÉRENCE
AKUTAN L	30.225.277	LAV.AKUT5055

# AKUTAN M

## LAVABOS DE PIEDRA



Las texturas y colores de estos lavabos pueden variar.  
*Les textures et les couleurs de ces vasques peuvent varier.*

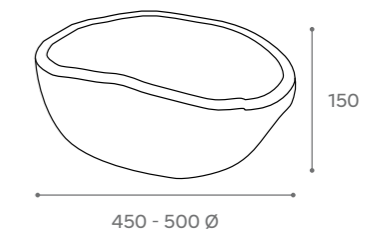
### CARACTERÍSTICAS / CARACTÉRISTIQUES

Lavabo de sobre encimera.  
Sin rebosadero.  
Fabricado con piedra de río.

*Vasque à poser.  
Sans trop plein.  
Fabriqué avec de la pierre de rivière.*



### INFORMACIÓN TÉCNICA / INFORMATION TECHNIQUE



### CODIFICACIÓN / CODAGE

MODELO MODÈLE	CÓDIGO CODE	REFERENCIA RÉFÉRENCE
AKUTAN M	30.215.277	LAV.AKUNATURE



# TERRANOVA

## LAVABOS DE PIEDRA



Terranova beige



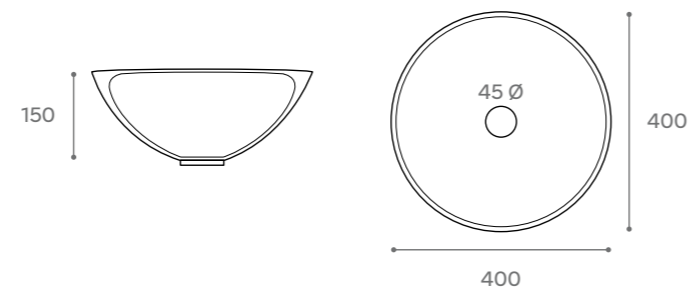
Terranova gris

### CARACTERÍSTICAS / CARACTÉRISTIQUES

Lavabo de sobre encimera.  
Fabricado en mármol.  
Sin rebosadero.  
Las texturas y colores de estos lavabos pueden variar.

*Vasque à poser.  
Fabriqué en marbre.  
Sans trop plein.  
Les textures et couleurs de ces vasques peuvent varier.*

### INFORMACIÓN TÉCNICA / INFORMATION TECHNIQUE



### ACABADO / FINITION



### CODIFICACIÓN / CODAGE

MODELO MODÈLE	CÓDIGO CODE	REFERENCIA RÉFÉRENCE
TERRANOVA BEIGE	30.295.277	LAV.TERRANOVA
TERRANOVA GRIS	30.295.277	LAV.TERRANOVAD

# ARIA

## LAVABOS DE PIEDRA

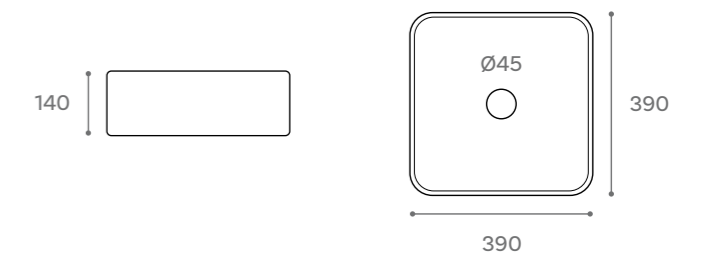


### CARACTERÍSTICAS / CARACTÉRISTIQUES

Lavabo de sobre encimera.  
Fabricado en mármol.  
Sin rebosadero.  
Las texturas y colores de estos lavabos pueden variar.

*Vasque à poser.  
Fabriqué en marbre.  
Sans trop plein.  
Les textures et couleurs de ces vasques peuvent varier.*

### INFORMACIÓN TÉCNICA / INFORMATION TECHNIQUE



### ACABADO / FINITION



### CODIFICACIÓN / CODAGE

MODELO MODÈLE	CÓDIGO CODE	REFERENCIA RÉFÉRENCE
ARIA	30.295.277	LAV.ARIA



# TOGO

## LAVABOS DE PIEDRA

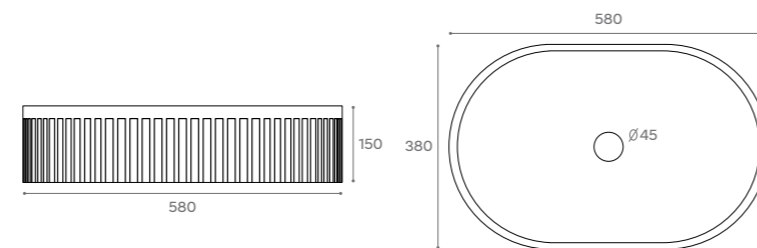


### CARACTERÍSTICAS / CARACTÉRISTIQUES

Lavabo de sobre encimera.  
Fabricado en mármol.  
Sin rebosadero.  
Las texturas y colores de estos lavabos pueden variar.

*Vasque à poser.  
Fabriqué en marbre.  
Sans trop plein.  
Les textures et couleurs de ces vasques peuvent varier.*

### INFORMACIÓN TÉCNICA / INFORMATION TECHNIQUE



### ACABADO / FINITION



### CODIFICACIÓN / CODAGE

MODELO MODÈLE	CÓDIGO CODE	REFERENCIA RÉFÉRENCE
TOGO	30.295.277	LAV.TOGO

# BRACO

## LAVABOS DE PIEDRA

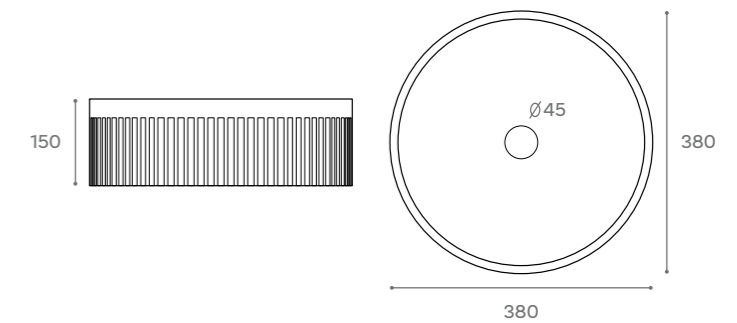


### CARACTERÍSTICAS / CARACTÉRISTIQUES

Lavabo de sobre encimera.  
Fabricado en mármol.  
Sin rebosadero.  
Las texturas y colores de estos lavabos pueden variar.

*Vasque à poser.  
Fabriqué en marbre.  
Sans trop plein.  
Les textures et couleurs de ces vasques peuvent varier.*

### INFORMACIÓN TÉCNICA / INFORMATION TECHNIQUE



### ACABADO / FINITION



### CODIFICACIÓN / CODAGE

MODELO MODÈLE	CÓDIGO CODE	REFERENCIA RÉFÉRENCE
BRACO	30.325.277	LAV.BRACO

# DAKOTA

## LAVABOS DE PIEDRA



Dakota gris



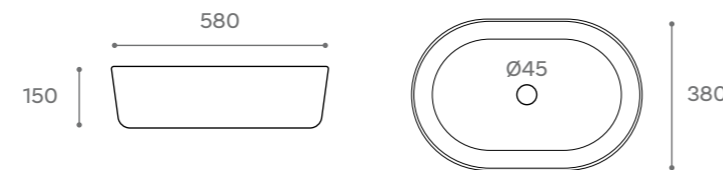
Dakota beige

### CARACTERÍSTICAS / CARACTÉRISTIQUES

Lavabo de sobre encimera.  
Sin rebosadero.  
Fabricado en mármol.  
Las texturas y colores de estos lavabos pueden variar.

*Vasque à poser.  
Sans trop plein.  
Fabriqué en marbre.  
Les textures et les couleurs de ces vasques peuvent varier.*

### INFORMACIÓN TÉCNICA / INFORMATION TECHNIQUE



### ACABADO / FINITION



### CODIFICACIÓN / CODAGE

MODELO MODÈLE	CÓDIGO CODE	REFERENCIA RÉFÉRENCE
DAKOTA BEIGE	30.360.277	LAV.DAKOTA
DAKOTA GRIS	30.360.277	LAV.DAKOTAG

# ADWA

## LAVABOS DE PIEDRA



Adwa fine



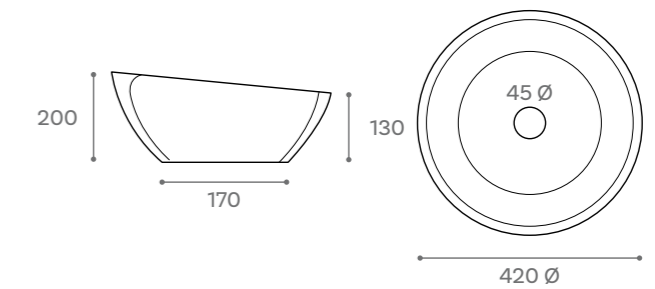
Adwa nature

### CARACTERÍSTICAS / CARACTÉRISTIQUES

Lavabo de sobre encimera.  
Sin rebosadero.  
Fabricado en mármol.  
Las texturas y colores de estos lavabos pueden variar.

*Vasque à poser.  
Sans trop plein.  
Fabriqué en marbre.  
Les textures et les couleurs de ces vasques peuvent varier.*

### INFORMACIÓN TÉCNICA / INFORMATION TECHNIQUE



### ACABADO / FINITION



### CODIFICACIÓN / CODAGE

ACABADO FINITION	CÓDIGO CODE	REFERENCIA RÉFÉRENCE
ADWA FINE	30.295.277	LAV.ADWAF
ADWA NATURE	30.295.277	LAV.ADWAN



# ABU

## LAVABOS DE PIEDRA



Abu gris



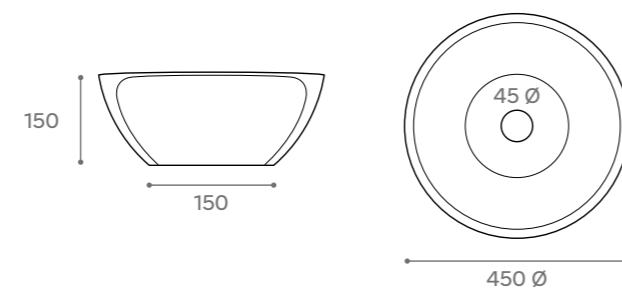
Abu beige

### CARACTERÍSTICAS / CARACTÉRISTIQUES

Lavabo de sobre encimera.  
Sin rebosadero.  
Fabricado en mármol.  
Las texturas y colores de estos lavabos pueden variar.

*Vasque à poser.  
Sans trop plein.  
Fabriqué en marbre.  
Les textures et les couleurs de ces vasques peuvent varier.*

### INFORMACIÓN TÉCNICA / INFORMATION TECHNIQUE



### ACABADO / FINITION



### CODIFICACIÓN / CODAGE

ACABADO FINITION	CÓDIGO CODE	REFERENCIA RÉFÉRENCE
ABU GRIS	30.295.277	LAV.ABU.GRIS
ABU BEIGE	30.295.277	LAV.ABU.BEI

# DANA

## LAVABOS DE PIEDRA



Dana beige



Dana gris

### CARACTERÍSTICAS / CARACTÉRISTIQUES

Lavabo de sobre encimera.  
Sin rebosadero.  
Fabricado en mármol.  
Las texturas y colores de estos lavabos pueden variar.

*Vasque à poser.  
Sans trop plein.  
Fabriqué en marbre.  
Les textures et les couleurs de ces vasques peuvent varier.*

### INFORMACIÓN TÉCNICA / INFORMATION TECHNIQUE



### ACABADO / FINITION



### CODIFICACIÓN / CODAGE

ACABADO FINITION	CÓDIGO CODE	REFERENCIA RÉFÉRENCE
DANA BEIGE	30.295.277	LAV.DANA.BEI
DANA NEGRO	30.295.277	LAV.DANA.NEG



# BELENUS

## LAVABOS DE PIEDRA

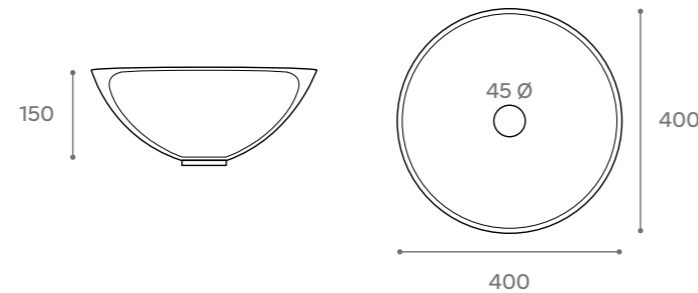


### CARACTERÍSTICAS / CARACTÉRISTIQUES

Lavabo de sobre encimera. Sin rebosadero. Fabricado en mármol. *Vasque à poser. Sans trop plein. Fabriqué en marbre.*

 Mármol beige  
Marbre beige

### INFORMACIÓN TÉCNICA / INFORMATION TECHNIQUE



### CODIFICACIÓN / CODAGE

MODELO MODÈLE	CÓDIGO CODE	REFERENCIA RÉFÉRENCE
BELENUS	30.295.277	LAV.BELENUS

Las texturas y colores de estos lavabos pueden variar.  
*Les textures et les couleurs de ces vasques peuvent varier.*

# RACE

## LAVABOS DE PIEDRA

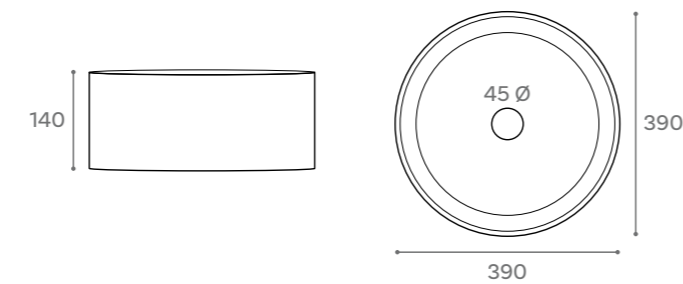


### CARACTERÍSTICAS / CARACTÉRISTIQUES

Lavabo de sobre encimera. Sin rebosadero. Fabricado en mármol. *Vasque à poser. Sans trop plein. Fabriqué en marbre.*

 Mármol beige  
Marbre beige

### INFORMACIÓN TÉCNICA / INFORMATION TECHNIQUE



### CODIFICACIÓN / CODAGE

MODELO MODÈLE	CÓDIGO CODE	REFERENCIA RÉFÉRENCE
RACE	30.295.277	LAV.RACE

Las texturas y colores de estos lavabos pueden variar.  
*Les textures et les couleurs de ces vasques peuvent varier.*

# NAVIA

## LAVABOS DE PIEDRA

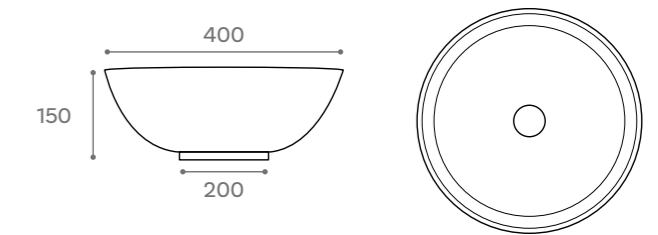


### CARACTERÍSTICAS / CARACTÉRISTIQUES

Lavabo de sobre encimera. Sin rebosadero. Fabricado en mármol. *Vasque à poser. Sans trop plein. Fabriqué en marbre.*

 Mármol gris  
Marbre noir.

### INFORMACIÓN TÉCNICA / INFORMATION TECHNIQUE



### CODIFICACIÓN / CODAGE

MODELO MODÈLE	CÓDIGO CODE	REFERENCIA RÉFÉRENCE
NAVIA	30.295.277	LAV.NAVIA

Las texturas y colores de estos lavabos pueden variar.  
*Les textures et les couleurs de ces vasques peuvent varier.*

# ARAMO

## LAVABOS DE PIEDRA

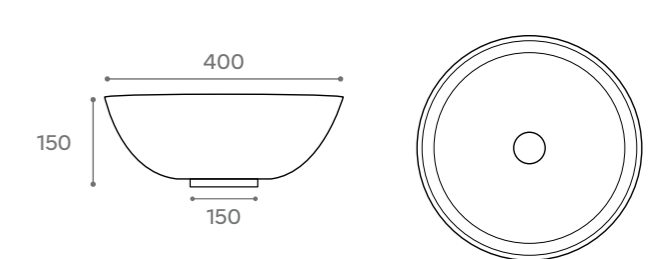


### CARACTERÍSTICAS / CARACTÉRISTIQUES

Lavabo de sobre encimera. Sin rebosadero. Fabricado en mármol. *Vasque à poser. Sans trop plein. Fabriqué en marbre.*

 Mármol beige  
Marbre beige

### INFORMACIÓN TÉCNICA / INFORMATION TECHNIQUE



### CODIFICACIÓN / CODAGE

MODELO MODÈLE	CÓDIGO CODE	REFERENCIA RÉFÉRENCE
ARAMO	30.295.277	LAV.ARAMO

Las texturas y colores de estos lavabos pueden variar.  
*Les textures et les couleurs de ces vasques peuvent varier.*



# PETRA

LAVABOS DE PIEDRA

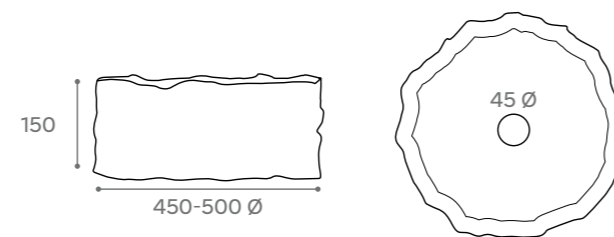


## CARACTERÍSTICAS / CARACTÉRISTIQUES

Lavabo de sobre encimera.  
Sin rebosadero.  
Fabricado en madera petrificada.  
Las medidas y texturas de estos lavabos pueden variar.

*Vasque à poser.  
Sans trop plein.  
Fabriqué en bois pétrifié.  
Les dimensions et les textures de ces vasques peuvent varier.*

## INFORMACIÓN TÉCNICA / INFORMATION TECHNIQUE



## ACABADO / FINITION



## CODIFICACIÓN / CODAGE

MODELO MODÈLE	CÓDIGO CODE	REFERENCIA RÉFÉRENCE
PETRA	30.390.277	LAV.PETRA

# GALBA

LAVABOS DE PIEDRA

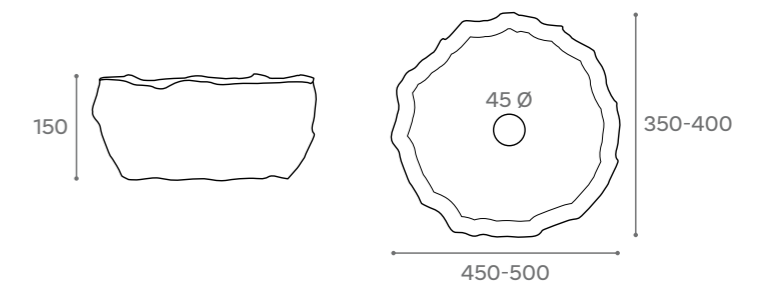


## CARACTERÍSTICAS / CARACTÉRISTIQUES

Lavabo de sobre encimera.  
Fabricado en mármol.  
Sin rebosadero.  
Las medidas, texturas y formas de estos lavabos pueden variar.

*Vasque à poser.  
Fabriqué en marbre.  
Sans trop plein.  
Les dimensions, les textures et les formes de ces vasques peuvent varier.*

## INFORMACIÓN TÉCNICA / INFORMATION TECHNIQUE



## ACABADO / FINITION



## CODIFICACIÓN / CODAGE

MODELO MODÈLE	CÓDIGO CODE	REFERENCIA RÉFÉRENCE
GALBA	30.295.277	LAV.GALBA



# TOTEM

## LAVABOS DE PIEDRA



### CARACTERÍSTICAS CARACTÉRISTIQUES

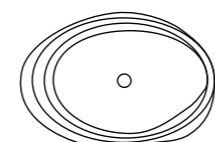
Lavabo de pie.  
Fabricado con piedra de río.  
Sin rebosadero.  
Las medidas, texturas y formas de estos lavabos pueden variar.

*Vasque autoportant.  
Fabriqué avec de la pierre de rivière.  
Sans trop plein.  
Les dimensions, les textures et les formes de ces vasques peuvent varier.*

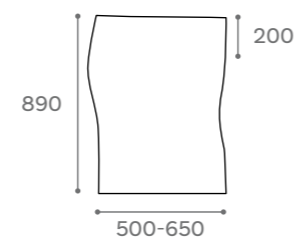
### ACABADO FINITION



### INFORMACIÓN TÉCNICA INFORMATION TECHNIQUE



400-450 Ø



\*El peso aproximado de este lavabo es de 225kg  
\*Le poids approximatif de cet évier est de 225 kg

### CODIFICACIÓN CODAGE

MODELO MODÈLE	CÓDIGO CODE	REFERENCIA RÉFÉRENCE
TOTEM	30.765.277	LAV.TOTEM

# DETROIT

## LAVABOS DE PIEDRA



### CARACTERÍSTICAS CARACTÉRISTIQUES

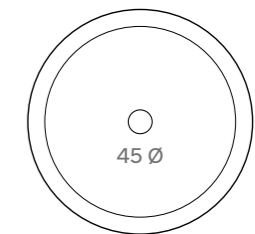
Lavabo de pie.  
Sin rebosadero.  
Fabricado en mármol.  
Las texturas y colores de estos lavabos pueden variar.

*Vasque autoportant.  
Sans trop plein.  
Fabriqué en marbre.  
Les textures et les couleurs de ces vasques peuvent varier.*

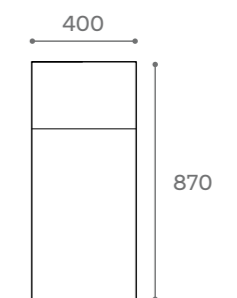
### ACABADO FINITION



### INFORMACIÓN TÉCNICA INFORMATION TECHNIQUE



45 Ø



### CODIFICACIÓN CODAGE

MODELO MODÈLE	CÓDIGO CODE	REFERENCIA RÉFÉRENCE
DETROIT	30.765.277	LAV.DETROIT



# ICON

## LAVABOS DE PIEDRA



### CARACTERÍSTICAS CARACTÉRISTIQUES

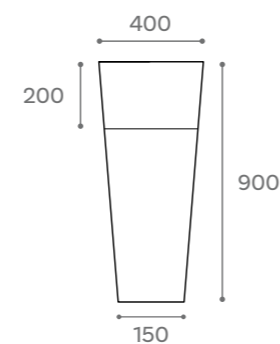
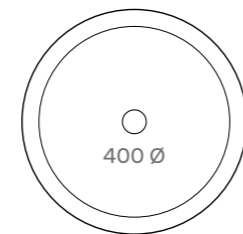
Lavabo de pie.  
Sin rebosadero.  
Fabricado en mármol.  
Las texturas y colores de estos lavabos pueden variar.

*Vasque autoportant.  
Sans trop plein.  
Fabriqué en marbre.  
Les textures et les couleurs de ces vasques peuvent varier.*

### ACABADO FINITION

 Mármol beige  
Marbre beige

### INFORMACIÓN TÉCNICA INFORMATION TECHNIQUE



### CODIFICACIÓN CODAGE

MODELO MODÈLE	CÓDIGO CODE	REFERENCIA RÉFÉRENCE
ICON	30.765.277	LAV.ICON

# EOS

## LAVABOS DE PIEDRA



### CARACTERÍSTICAS CARACTÉRISTIQUES

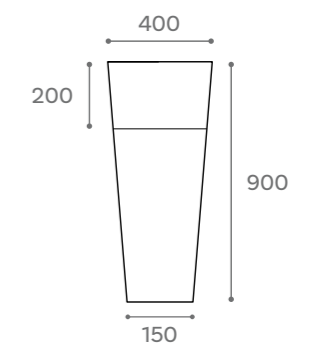
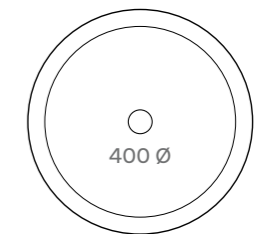
Lavabo de pie.  
Sin rebosadero.  
Fabricado en mármol.  
Las texturas y colores de estos lavabos pueden variar.

*Vasque autoportant.  
Sans trop plein.  
Fabriqué en marbre.  
Les textures et les couleurs de ces vasques peuvent varier.*

### ACABADO FINITION

 Mármol negro  
Marbre noir.

### INFORMACIÓN TÉCNICA INFORMATION TECHNIQUE



### CODIFICACIÓN CODAGE

MODELO MODÈLE	CÓDIGO CODE	REFERENCIA RÉFÉRENCE
EOS	30.820.277	LAV.EOS



LAVABOS  
VASQUES

**SOBRE ENCIMERA**



# LAVABOS SOBRE ENCIMERA

Los lavabos de sobre encimera de cerámica son reconocidos por su estilo clásico y durabilidad excepcional. Fabricados con arcilla endurecida a altas temperaturas, ofrecen una estética atemporal y resistencia a impactos y manchas. Su superficie no porosa facilita la limpieza diaria, y su versatilidad en formas y tamaños se adapta a diferentes necesidades de diseño.

Compatibles con una variedad de grifos y accesorios, los lavabos de cerámica son ideales para baños tradicionales o modernos. Además, su resistencia al calor y a la humedad los hace adecuados para entornos de baño.

Los lavabos cerámicos, pertenecientes a una gama de material cerámico de primera calidad, añaden sencillez y ligereza a nivel estético. En Art&bath, nos enorgullece ofrecer una amplia carta de colores, formas y acabados para brindarte opciones variadas y personalizadas que se adapten a tus preferencias y necesidades de diseño.

# VASQUES À POSSER

*Les vasques à poser en céramique sont reconnues pour leur style classique et leur durabilité exceptionnelle. Fabriqués avec de l'argile durcie à des températures élevées, ils offrent une esthétique intemporelle ainsi qu'une résistance aux chocs et aux taches. Leur surface non poreuse facilite le nettoyage quotidien, et leur polyvalence en termes de formes et de tailles s'adapte à différentes exigences de design.*

*Compatibles avec une variété de robinets et d'accessoires, les vasques en céramique conviennent aussi bien aux salles de bains traditionnelles que modernes. De plus, leur résistance à la chaleur et à l'humidité les rend appropriés pour les environnements de salle de bains.*

*Les vasques céramiques, appartenant à une gamme de matériaux céramiques de première qualité, ajoutent simplicité et légèreté d'un point de vue esthétique. Chez Art&bath, nous sommes fiers de proposer une large palette de couleurs, de formes et de finitions pour vous offrir des options variées et personnalisées qui correspondent à vos préférences et besoins en matière de design.*

# MÁXIMO

## LAVABOS SOBRE ENCIMERA

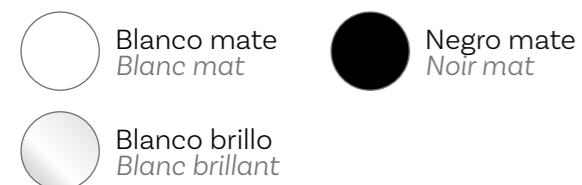


### CARACTERÍSTICAS / CARACTÉRISTIQUES

Lavabo de sobre encimera.  
Sin rebosadero.  
Porcelana.

Vasque à poser.  
Sans trop plein.  
Porcelaine.

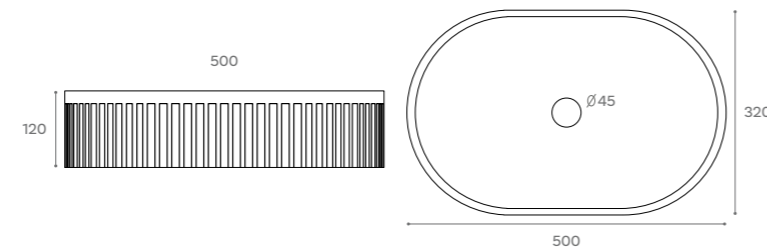
### ACABADO / FINITION



### CODIFICACIÓN / CODAGE

MODELO MODÈLE	CÓDIGO CODE	REFERENCIA RÉFÉRENCE	MODELO MODÈLE	CÓDIGO CODE	REFERENCIA RÉFÉRENCE
MÁXIMO BLANCO BRILLO	30.130.277	LAV.MAXIMO	VÁLVULA BLANCO BRILLO	30.20.277	VALUNI.L.P
MÁXIMO BLANCO MATE	30.190.277	LAV.MAXIMOBM	VÁLVULA BLANCO MATE	30.20.277	VALUNI.BMC
MÁXIMO NEGRO MATE	30.190.277	LAV.MAXIMONM	VÁLVULA NEGRO MATE	30.20.277	VALUNI.NMC

### INFORMACIÓN TÉCNICA / INFORMATION TECHNIQUE



### VÁLVULAS OPCIONALES / VALVES OPTIONNELLES



# FLAVIA

## LAVABOS SOBRE ENCIMERA

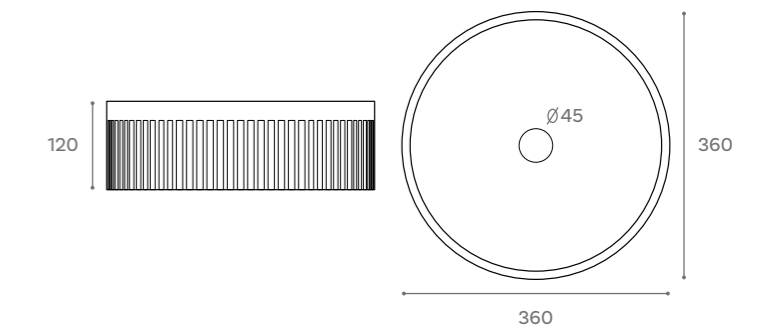


### CARACTERÍSTICAS / CARACTÉRISTIQUES

Lavabo de sobre encimera. Vasque à poser.  
Sin rebosadero. Sans trop plein.  
Porcelana. Porcelaine.



### INFORMACIÓN TÉCNICA / INFORMATION TECHNIQUE



### CODIFICACIÓN / CODAGE

MODELO MODÈLE	CÓDIGO CODE	REFERENCIA RÉFÉRENCE
FLAVIA BLANCO BRILLO	30.120.277	LAV.FLAVIA
FLAVIA BLANCO MATE	30.175.277	LAV.FLAVIABM

# LUCIO

## LAVABOS SOBRE ENCIMERA

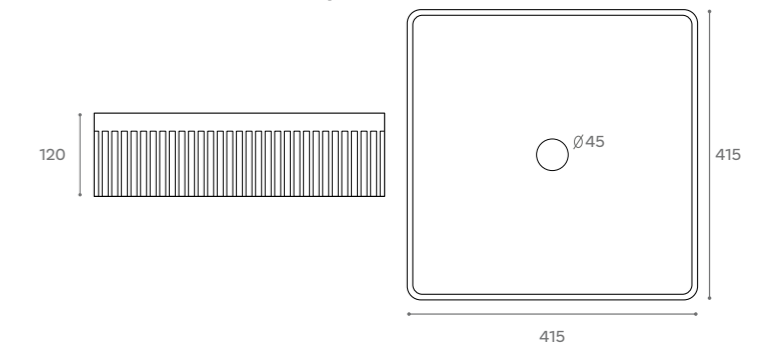


### CARACTERÍSTICAS / CARACTÉRISTIQUES

Lavabo de sobre encimera. Vasque à poser.  
Sin rebosadero. Sans trop plein.  
Porcelana. Porcelaine.



### INFORMACIÓN TÉCNICA / INFORMATION TECHNIQUE



### CODIFICACIÓN / CODAGE

MODELO MODÈLE	CÓDIGO CODE	REFERENCIA RÉFÉRENCE
LUCIO BLANCO BRILLO	30.125.277	LAV.LUCIO
LUCIO BLANCO MATE	30.190.277	LAV.LUCIOBM





Vito blanco mate



Vito blanco brillo






Vito negro mate

### CARACTERÍSTICAS / CARACTÉRISTIQUES

Lavabo de sobre encimera.  
Sin rebosadero.  
Porcelana.

*Vasque à poser.  
Sans trop plein.  
Porcelaine.*

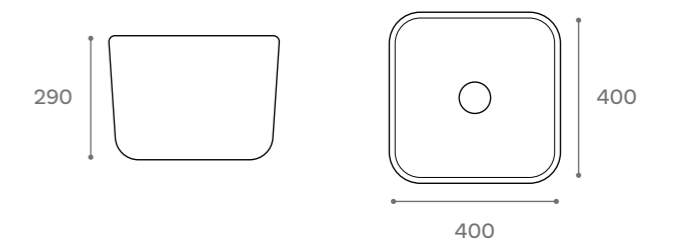
### ACABADO / FINITION

-  Blanco mate  
*Blanc mat*
-  Negro mate  
*Noir mat*
-  Blanco brillo  
*Blanc brillant*

### CODIFICACIÓN / CODAGE

MODELO MODÈLE	CÓDIGO CODE
VITO BLANCO MATE	30.378.277
VITO BLANCO BRILLO	30.296.277
VITO NEGRO MATE	30.439.277

### INFORMACIÓN TÉCNICA / INFORMATION TECHNIQUE



### VÁLVULAS OPCIONALES / VALVES OPTIONNELLES

-  Blanco brillo  
*Blanc brillant*
-  Blanco mate  
*Blanc mat*
-  Negro mate  
*Noir mat*

REFERENCIA RÉFÉRENCE	MODELO MODÈLE	CÓDIGO CODE	REFERENCIA RÉFÉRENCE
LAV.VITOBM	VÁLVULA BLANCO BRILLO	30.20.277	VALUNI.L.P
LAV.VITOB	VÁLVULA BLANCO MATE	30.20.277	VALUNI.BMC
LAV.VITONM	VÁLVULA NEGRO MATE	30.20.277	VALUNI.NMC





Furnas blanco mate



Furnas blanco brillo






Furnas negro mate

### CARACTERÍSTICAS / CARACTÉRISTIQUES

Lavabo de sobre encimera.  
Sin rebosadero.  
Lleva agujero para grifo.

Vasque à poser.  
Sans trop plein.  
Avec trou pour robinetterie.

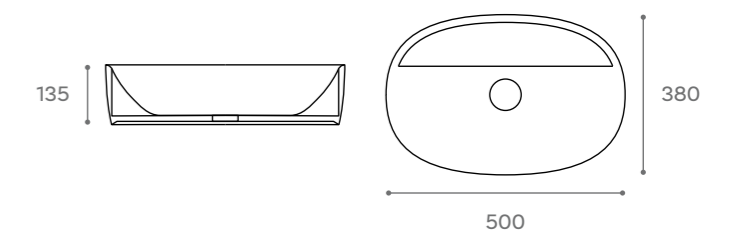
### ACABADO / FINITION

-  Blanco mate  
Blanc mat
-  Negro mate  
Noir mat
-  Blanco brillo  
Blanc brillant

### CODIFICACIÓN / CODAGE

MODELO MODÈLE	CÓDIGO CODE	REFERENCIA RÉFÉRENCE	MODELO MODÈLE	CÓDIGO CODE	REFERENCIA RÉFÉRENCE
FURNAS BLANCO BRILLO	30.107.277	LAV.FURNASBB	VÁLVULA BLANCO BRILLO	30.20.277	VALUNI.L.P
FURNAS BLANCO MATE	30.163.277	LAV.FURNASBM	VÁLVULA BLANCO MATE	30.20.277	VALUNI.BMC
FURNAS NEGRO MATE	30.163.277	LAV.FURNASN	VÁLVULA NEGRO MATE	30.20.277	VALUNI.NMC

### INFORMACIÓN TÉCNICA / INFORMATION TECHNIQUE



### VÁLVULAS OPCIONALES / VALVES OPTIONNELLES

-  Blanco brillo  
Blanc brillant
-  Blanco mate  
Blanc mat
-  Negro mate  
Noir mat



# EUROPA

## LAVABOS SOBRE ENCIMERA



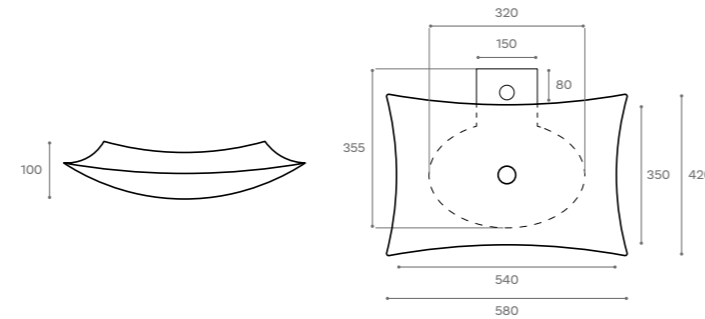
### CARACTERÍSTICAS / CARACTÉRISTIQUES

Lavabo de sobre encimera.  
Sin rebosadero.  
Porcelana blanca.

Vasque à poser.  
Sans trop plein.  
Porcelaine blanche.



### INFORMACIÓN TÉCNICA / INFORMATION TECHNIQUE



### CODIFICACIÓN / CODAGE

MODELO MODÈLE	CÓDIGO CODE	REFERENCIA RÉFÉRENCE
EUROPA	30.130.277	LAV.EUROPA

# ARA

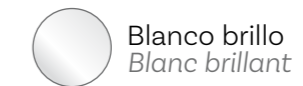
## LAVABOS SOBRE ENCIMERA



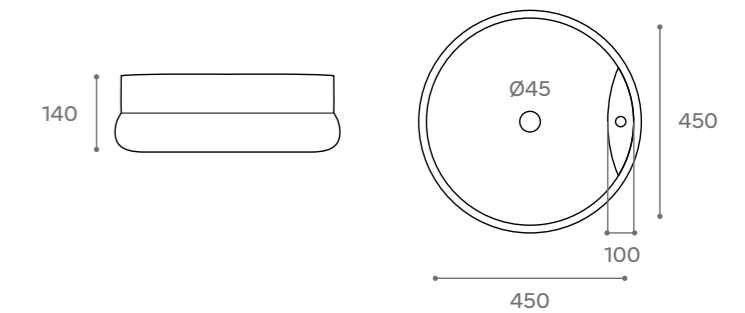
### CARACTERÍSTICAS / CARACTÉRISTIQUES

Lavabo de sobre encimera.  
Con rebosadero.  
Lleva agujero para grifo.  
Porcelana blanca.

Vasque à poser.  
Avec trop plein.  
Avec trou pour robinetterie.  
Porcelaine blanche.



### INFORMACIÓN TÉCNICA / INFORMATION TECHNIQUE



### CODIFICACIÓN / CODAGE

MODELO MODÈLE	CÓDIGO CODE	REFERENCIA RÉFÉRENCE
ARA	30.124.277	LAV.ARA

# DALLAS

## LAVABOS SOBRE ENCIMERA



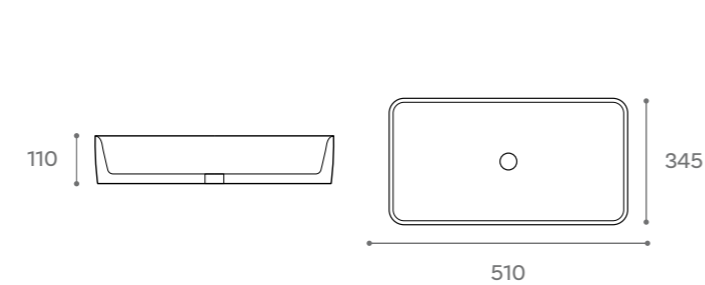
### CARACTERÍSTICAS / CARACTÉRISTIQUES

Lavabo de sobre encimera.  
Sin rebosadero.  
Porcelana blanca.

Vasque à poser.  
Sans trop plein.  
Porcelaine blanche.



### INFORMACIÓN TÉCNICA / INFORMATION TECHNIQUE



### CODIFICACIÓN / CODAGE

MODELO MODÈLE	CÓDIGO CODE	REFERENCIA RÉFÉRENCE
DALLAS	30.108.277	LAV.DALLAS

# TORMES

## LAVABOS SOBRE ENCIMERA



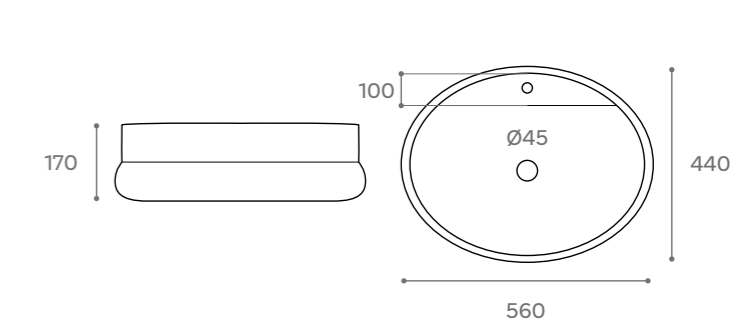
### CARACTERÍSTICAS / CARACTÉRISTIQUES

Lavabo de sobre encimera.  
Con rebosadero.  
Lleva agujero para grifo.  
Porcelana blanca.

Vasque à poser.  
Avec trop plein.  
Avec trou pour robinetterie.  
Porcelaine blanche.



### INFORMACIÓN TÉCNICA / INFORMATION TECHNIQUE



### CODIFICACIÓN / CODAGE

MODELO MODÈLE	CÓDIGO CODE	REFERENCIA RÉFÉRENCE
TORMES	30.131.277	LAV.TORMES



# SIL

## LAVABOS SOBRE ENCIMERA



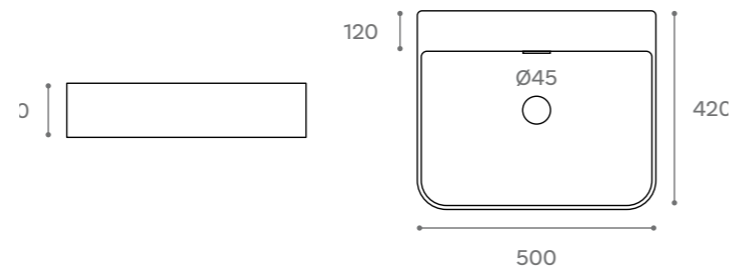
### CARACTERÍSTICAS / CARACTÉRISTIQUES

Lavabo de sobre encimera.  
Con rebosadero.  
Lleva agujero para grifo.  
Porcelana blanca.

*Vasque à poser.  
Avec trop plein.  
Avec trou pour robinetterie.  
Porcelaine blanche.*



### INFORMACIÓN TÉCNICA / INFORMATION TECHNIQUE



### CODIFICACIÓN / CODAGE

MODELO MODÈLE	CÓDIGO CODE	REFERENCIA RÉFÉRENCE
SIL	30.153.277	LAV.SIL

# ONTARIO

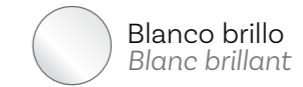
## LAVABOS SOBRE ENCIMERA



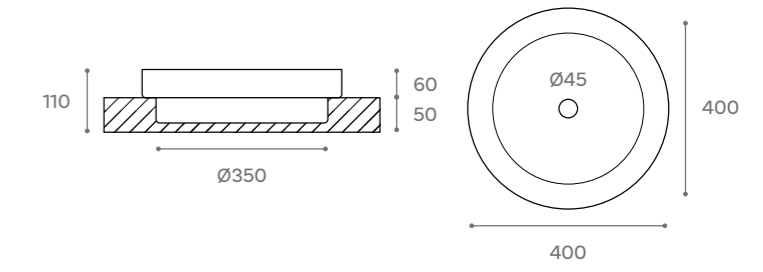
### CARACTERÍSTICAS / CARACTÉRISTIQUES

Lavabo semiencastrado.  
Sin rebosadero.  
Porcelana blanca.

*Vasque semi-encastrée.  
Sans trop plein.  
Porcelaine blanche.*



### INFORMACIÓN TÉCNICA / INFORMATION TECHNIQUE



### CODIFICACIÓN / CODAGE

MODELO MODÈLE	CÓDIGO CODE	REFERENCIA RÉFÉRENCE
ONTARIO	30.94.277	LAV.ONT

# EUME

## LAVABOS SOBRE ENCIMERA



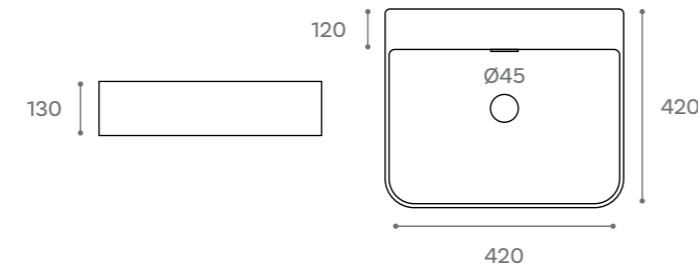
### CARACTERÍSTICAS / CARACTÉRISTIQUES

Lavabo de sobre encimera.  
Con rebosadero.  
Lleva agujero para grifo.  
Porcelana blanca.

*Vasque à poser.  
Avec trop plein.  
Avec trou pour robinetterie.  
Porcelaine blanche.*



### INFORMACIÓN TÉCNICA / INFORMATION TECHNIQUE



### CODIFICACIÓN / CODAGE

MODELO MODÈLE	CÓDIGO CODE	REFERENCIA RÉFÉRENCE
EUME	30.133.277	LAV.EUME

# QUEBEC

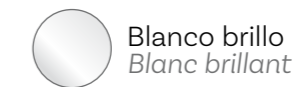
## LAVABOS SOBRE ENCIMERA



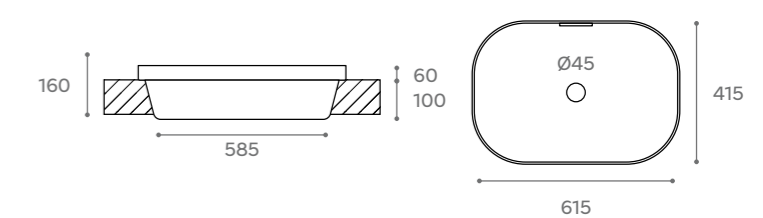
### CARACTERÍSTICAS / CARACTÉRISTIQUES

Lavabo semiencastrado.  
Con rebosadero.  
Porcelana blanca.

*Vasque semi-encastrée.  
Avec trop plein.  
Porcelaine blanche.*



### INFORMACIÓN TÉCNICA / INFORMATION TECHNIQUE



### CODIFICACIÓN / CODAGE

MODELO MODÈLE	CÓDIGO CODE	REFERENCIA RÉFÉRENCE
QUEBEC	30.124.277	LAV.QUE



# MÓNACO 48

## LAVABOS SOBRE ENCIMERA



Mónaco blanco brillo



Mónaco negro brillo

### CARACTERÍSTICAS / CARACTÉRISTIQUES

Lavabo de sobre encimera.  
Sin rebosadero.  
Porcelana.

*Vasque à poser.  
Sans trop plein.  
Porcelaine.*

### ACABADO / FINITION

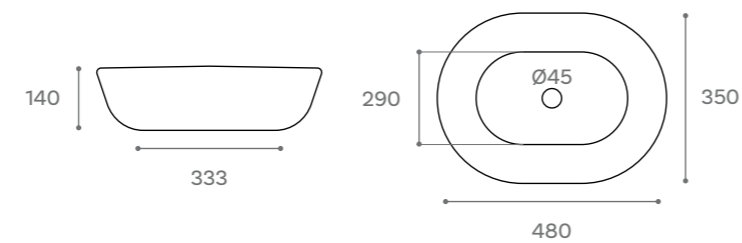
Blanco brillo  
Blanc brillant

Negro brillo  
Noir brillant

### CODIFICACIÓN / CODAGE

MODELO MODÈLE	CÓDIGO CODE	REFERENCIA RÉFÉRENCE	MODELO MODÈLE	CÓDIGO CODE	REFERENCIA RÉFÉRENCE
MONACO 48	30.93.277	LAV.MONACO48	VÁLVULA BLANCO BRILLO	30.20.277	VALUNI.L.P
MONACO NEGRO	30.159.277	LAV.MON.NE	VÁLVULA NEGRO BRILLO	30.20.277	VALUNI.L.NB

### INFORMACIÓN TÉCNICA / INFORMATION TECHNIQUE



### VÁLVULAS OPCIONALES / VALVES OPTIONNELLES



Blanco brillo  
Blanc brillant

Negro brillo  
Noir brillant

# MÓNACO 60

## LAVABOS SOBRE ENCIMERA



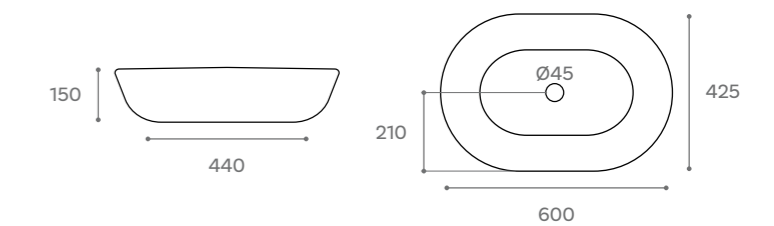
### CARACTERÍSTICAS / CARACTÉRISTIQUES

Lavabo de sobre encimera.  
Sin rebosadero.  
Porcelana blanca.

*Vasque à poser.  
Sans trop plein.  
Porcelaine blanche.*

Blanco brillo  
Blanc brillant

### INFORMACIÓN TÉCNICA / INFORMATION TECHNIQUE



### CODIFICACIÓN / CODAGE

MODELO MODÈLE	CÓDIGO CODE	REFERENCIA RÉFÉRENCE
MONACO 60	30.112.277	LAV.MONACO60

# OBI

## LAVABOS SOBRE ENCIMERA



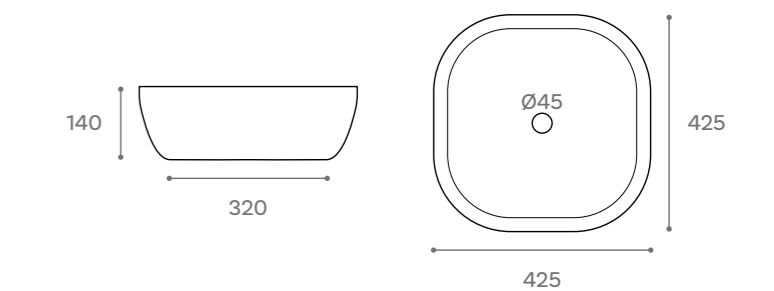
### CARACTERÍSTICAS / CARACTÉRISTIQUES

Lavabo de sobre encimera.  
Sin rebosadero.  
Porcelana blanca.

*Vasque à poser.  
Sans trop plein.  
Porcelaine blanche.*

Blanco brillo  
Blanc brillant

### INFORMACIÓN TÉCNICA / INFORMATION TECHNIQUE



### CODIFICACIÓN / CODAGE

MODELO MODÈLE	CÓDIGO CODE	REFERENCIA RÉFÉRENCE
OBI	30.94.277	LAV.OBI





Bol blanco mate



Bol blanco brillo






Bol negro mate

**CARACTERÍSTICAS / CARACTÉRISTIQUES**

Lavabo de sobre encimera.  
Sin rebosadero.  
Porcelana.

Vasque à poser.  
Sans trop plein.  
Porcelaine.

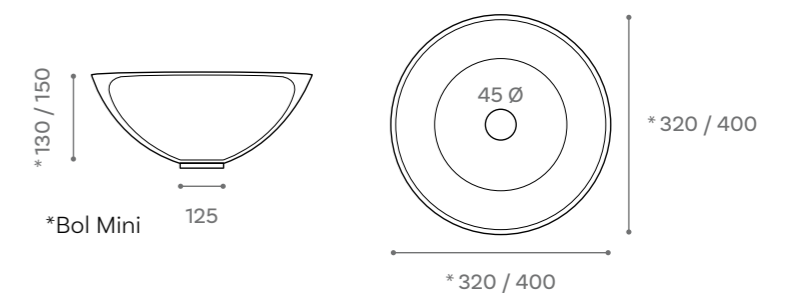
**ACABADO / FINITION**

-  Blanco mate  
Blanc mat
-  Negro mate  
Noir mat
-  Blanco brillo  
Blanc brillant

**CODIFICACIÓN / CODAGE**

MODELO MODÈLE	CÓDIGO CODE
BOL BLANCO MATE	30.164.277
BOL BLANCO BRILLO	30.103.277
BOL NEGRO MATE	30.170.277
*BOL BLANCO BRILLO MINI	30.84.277

**INFORMACIÓN TÉCNICA / INFORMATION TECHNIQUE**



**VÁLVULAS OPCIONALES / VALVES OPTIONNELLES**



MODELO MODÈLE	CÓDIGO CODE	REFERENCIA RÉFÉRENCE
VÁLVULA BLANCO BRILLO	30.20.277	VALUNI.L.P
VÁLVULA BLANCO MATE	30.20.277	VALUNI.BMC
VÁLVULA NEGRO MATE	30.20.277	VALUNI.NMC



# TEBAS

## LAVABOS SOBRE ENCIMERA



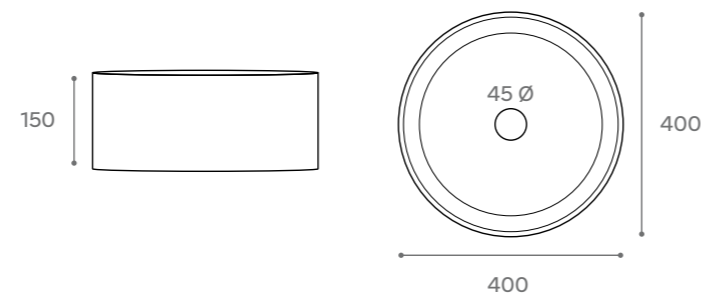
### CARACTERÍSTICAS / CARACTÉRISTIQUES

Lavabo de sobre encimera.  
Sin rebosadero.  
Porcelana blanca.

Vasque à poser.  
Sans trop plein.  
Porcelaine blanche.

 Blanco brillo  
Blanc brillant

### INFORMACIÓN TÉCNICA / INFORMATION TECHNIQUE



### CODIFICACIÓN / CODAGE

MODELO MODÈLE	CÓDIGO CODE	REFERENCIA RÉFÉRENCE
TEBAS	30.88.277	LAV.TEBAS

# ROUND MINI


## LAVABOS SOBRE ENCIMERA



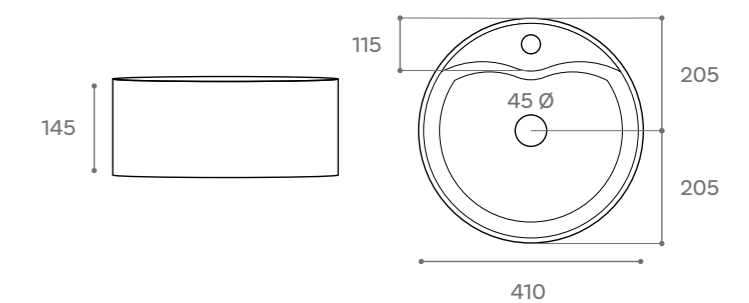
### CARACTERÍSTICAS / CARACTÉRISTIQUES

Lavabo de sobre encimera.  
Con rebosadero.  
Lleva agujero para grifo.  
Porcelana blanca.

Vasque à poser.  
Avec trop plein.  
Avec trou pour robinetterie.  
Porcelaine blanche.

 Blanco brillo  
Blanc brillant

### INFORMACIÓN TÉCNICA / INFORMATION TECHNIQUE



### CODIFICACIÓN / CODAGE

MODELO MODÈLE	CÓDIGO CODE	REFERENCIA RÉFÉRENCE
ROUND MINI	30.90.277	LAV.ROUND.M

# AURE

## LAVABOS SOBRE ENCIMERA



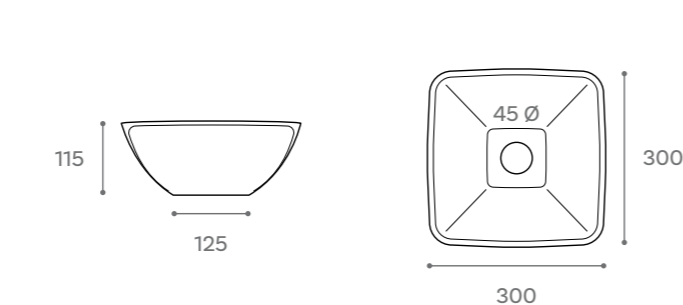
### CARACTERÍSTICAS / CARACTÉRISTIQUES

Lavabo de sobre encimera.  
Sin rebosadero.  
Porcelana blanca.

Vasque à poser.  
Sans trop plein.  
Porcelaine blanche.

 Blanco brillo  
Blanc brillant

### INFORMACIÓN TÉCNICA / INFORMATION TECHNIQUE



### CODIFICACIÓN / CODAGE

MODELO MODÈLE	CÓDIGO CODE	REFERENCIA RÉFÉRENCE
AURE	30.87.277	LAV.AURE

# OVAL

## LAVABOS SOBRE ENCIMERA



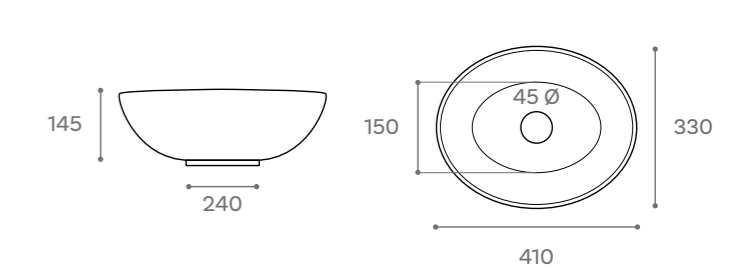
### CARACTERÍSTICAS / CARACTÉRISTIQUES

Lavabo de sobre encimera.  
Sin rebosadero.  
Porcelana blanca.

Vasque à poser.  
Sans trop plein.  
Porcelaine blanche.

 Blanco brillo  
Blanc brillant

### INFORMACIÓN TÉCNICA / INFORMATION TECHNIQUE



### CODIFICACIÓN / CODAGE

MODELO MODÈLE	CÓDIGO CODE	REFERENCIA RÉFÉRENCE
OVAL	30.87.277	LAV.OVAL

# LEO

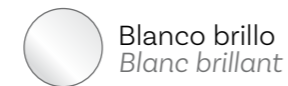
## LAVABOS SOBRE ENCIMERA



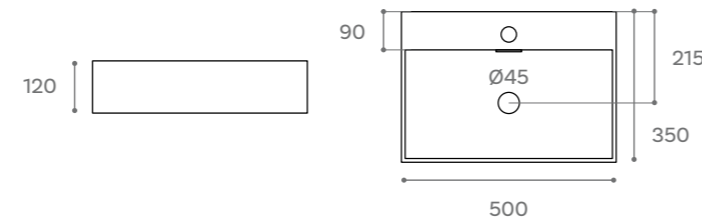
### CARACTERÍSTICAS / CARACTÉRISTIQUES

Lavabo de sobre encimera.  
Con rebosadero.  
Lleva agujero para grifo.  
Porcelana blanca.

*Vasque à poser.  
Avec trop plein.  
Avec trou pour robinetterie.  
Porcelaine blanche.*



### INFORMACIÓN TÉCNICA / INFORMATION TECHNIQUE



### CODIFICACIÓN / CODAGE

MODELO MODÈLE	CÓDIGO CODE	REFERENCIA RÉFÉRENCE
LEO	30.113.277	LAV.LEO

# LIBRA

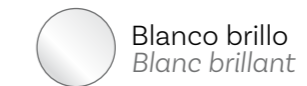
## LAVABOS SOBRE ENCIMERA



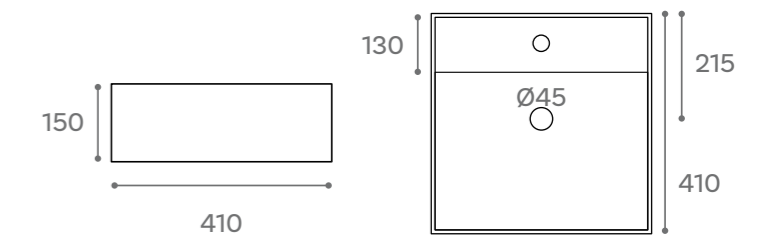
### CARACTERÍSTICAS / CARACTÉRISTIQUES

Lavabo de sobre encimera.  
Con rebosadero.  
Lleva agujero para grifo.  
Porcelana blanca.

*Vasque à poser.  
Avec trop plein.  
Avec trou pour robinetterie.  
Porcelaine blanche.*



### INFORMACIÓN TÉCNICA / INFORMATION TECHNIQUE



### CODIFICACIÓN / CODAGE

MODELO MODÈLE	CÓDIGO CODE	REFERENCIA RÉFÉRENCE
LIBRA	30.91.277	LAV.LIBRA

# SAJA

## LAVABOS SOBRE ENCIMERA



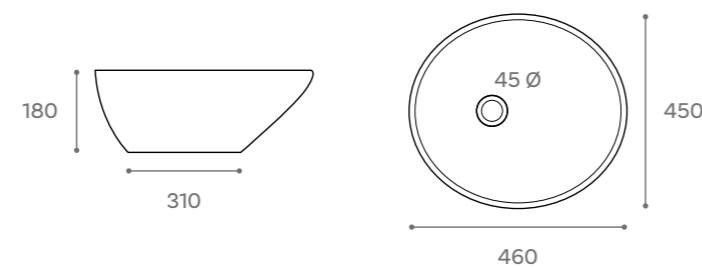
### CARACTERÍSTICAS / CARACTÉRISTIQUES

Lavabo de sobre encimera.  
Sin rebosadero.  
Porcelana blanca.

*Vasque à poser.  
Sans trop plein.  
Porcelaine blanche.*



### INFORMACIÓN TÉCNICA / INFORMATION TECHNIQUE



### CODIFICACIÓN / CODAGE

MODELO MODÈLE	CÓDIGO CODE	REFERENCIA RÉFÉRENCE
SAJA	30.123.277	LAV.SAJA

# MENFIS

## LAVABOS SOBRE ENCIMERA



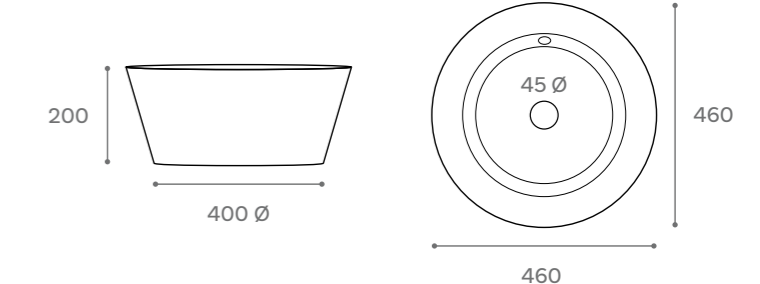
### CARACTERÍSTICAS / CARACTÉRISTIQUES

Lavabo de sobre encimera.  
Con rebosadero.  
Porcelana blanca.

*Vasque à poser.  
Avec trop plein.  
Porcelaine blanche.*



### INFORMACIÓN TÉCNICA / INFORMATION TECHNIQUE



### CODIFICACIÓN / CODAGE

MODELO MODÈLE	CÓDIGO CODE	REFERENCIA RÉFÉRENCE
MENFIS	30.116.277	LAV.MENFIS



# CATAY

## LAVABOS SOBRE ENCIMERA



### CARACTERÍSTICAS / CARACTÉRISTIQUES

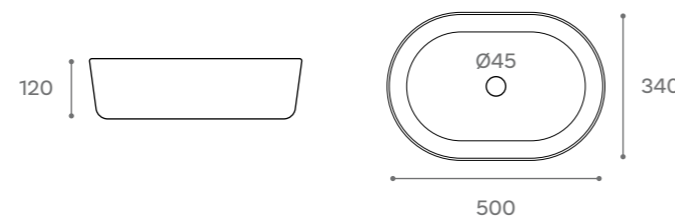
Lavabo de sobre encimera.  
Sin rebosadero.  
Porcelana blanca.

*Vasque à poser.  
Sans trop plein.  
Porcelaine blanche.*

### ACABADO / FINITION

 Blanco brillo  
Blanc brillant

### INFORMACIÓN TÉCNICA / INFORMATION TECHNIQUE



### CODIFICACIÓN / CODAGE

MODELO MODÈLE	CÓDIGO CODE	REFERENCIA RÉFÉRENCE
CATAY	30.159.277	LAV.CATAY

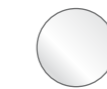
# AJAX

## LAVABOS SOBRE ENCIMERA

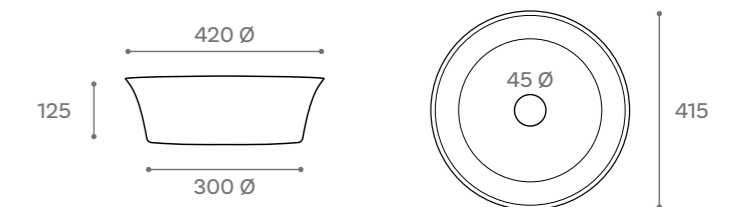


### CARACTERÍSTICAS / CARACTÉRISTIQUES

Lavabo de sobre encimera. *Vasque à poser.*  
Sin rebosadero. *Sans trop plein.*  
Porcelana blanca. *Porcelaine blanche.*

 Blanco brillo  
Blanc brillant

### INFORMACIÓN TÉCNICA / INFORMATION TECHNIQUE



### CODIFICACIÓN / CODAGE

MODELO MODÈLE	CÓDIGO CODE	REFERENCIA RÉFÉRENCE
AJAX	30.96.277	LAV.AJAX

# ANUBIS

## LAVABOS SOBRE ENCIMERA

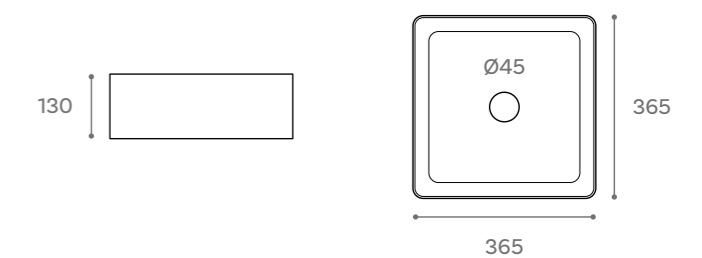


### CARACTERÍSTICAS / CARACTÉRISTIQUES

Lavabo de sobre encimera. *Vasque à poser.*  
Sin rebosadero. *Sans trop plein.*  
Porcelana blanca. *Porcelaine blanche.*

 Blanco brillo  
Blanc brillant

### INFORMACIÓN TÉCNICA / INFORMATION TECHNIQUE



### CODIFICACIÓN / CODAGE

MODELO MODÈLE	CÓDIGO CODE	REFERENCIA RÉFÉRENCE
ANUBIS	30.104.277	LAV.ANUBI

# AGNES

## LAVABOS SOBRE ENCIMERA



### CARACTERÍSTICAS / CARACTÉRISTIQUES

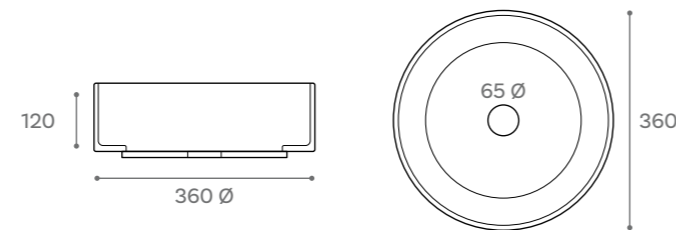
Lavabo de sobre encimera.  
Sin rebosadero.  
Porcelana blanca.

*Vasque à poser.  
Sans trop plein.  
Porcelaine blanche.*

### ACABADO / FINITION

 Blanco brillo  
Blanc brillant

### INFORMACIÓN TÉCNICA / INFORMATION TECHNIQUE



### CODIFICACIÓN / CODAGE

MODELO MODÈLE	CÓDIGO CODE	REFERENCIA RÉFÉRENCE
AGNES	30.125.277	LAV.AGNES

# GEMINI 75

## LAVABOS SOBRE ENCIMERA



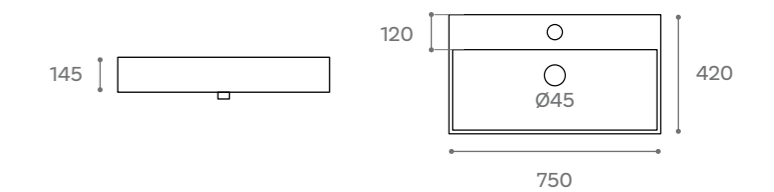
### CARACTERÍSTICAS / CARACTÉRISTIQUES

Lavabo de sobre encimera.  
Con rebosadero.  
Lleva agujero para grifo.  
Porcelana blanca.

*Vasque à poser.  
Avec trop plein.  
Avec trou pour robinetterie.  
Porcelaine blanche.*

 Blanco brillo  
Blanc brillant

### INFORMACIÓN TÉCNICA / INFORMATION TECHNIQUE



### CODIFICACIÓN / CODAGE

MODELO MODÈLE	CÓDIGO CODE	REFERENCIA RÉFÉRENCE
GEMINI	30.240.277	LAV-GEMINI

# BEIRA

## LAVABOS SOBRE ENCIMERA



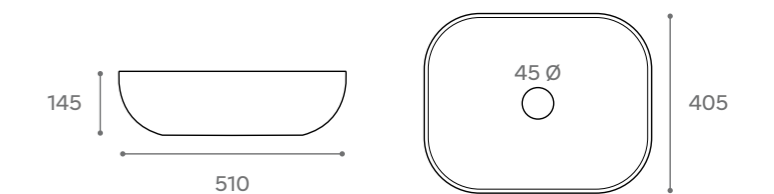
### CARACTERÍSTICAS / CARACTÉRISTIQUES

Lavabo de sobre encimera.  
Sin rebosadero.  
Porcelana blanca.

*Vasque à poser.  
Sans trop plein.  
Porcelaine blanche.*

 Blanco brillo  
Blanc brillant

### INFORMACIÓN TÉCNICA / INFORMATION TECHNIQUE



### CODIFICACIÓN / CODAGE

MODELO MODÈLE	CÓDIGO CODE	REFERENCIA RÉFÉRENCE
BEIRA	30.138.277	LAV.BEIRA





Fogo blanco mate



Fogo blanco brillo



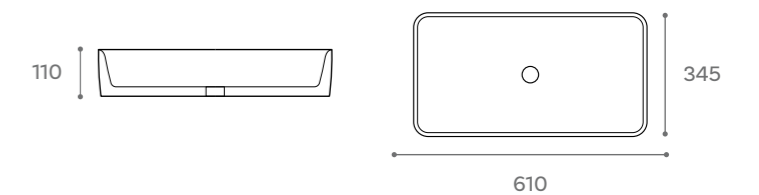
Fogo negro mate

### CARACTERÍSTICAS / CARACTÉRISTIQUES

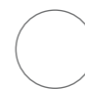


Lavabo de sobre encimera.  
Sin rebosadero.

Vasque à poser.  
Sans trop plein.

### INFORMACIÓN TÉCNICA / INFORMATION TECHNIQUE



### ACABADO / FINITION

-  Blanco mate  
Blanc mat
-  Negro mate  
Noir mat
-  Blanco brillo  
Blanc brillant

### VÁLVULAS OPCIONALES / VALVES OPTIONNELLES

-  Blanco brillo  
Blanc brillant
-  Blanco mate  
Blanc mat
-  Negro mate  
Noir mat

### CODIFICACIÓN / CODAGE

MODELO MODÈLE	CÓDIGO CODE	REFERENCIA RÉFÉRENCE	MODELO MODÈLE	CÓDIGO CODE	REFERENCIA RÉFÉRENCE
FOGO BLANCO BRILLO	30.133.277	LAV.FOGOBR	VÁLVULA BLANCO BRILLO	30.20.277	VALUNI.L.P
FOGO BLANCO MATE	30.197.277	LAV.FOGO	VÁLVULA BLANCO MATE	30.20.277	VALUNI.BMC
FOGO NEGRO MATE	30.197.277	LAV.FOGON	VÁLVULA NEGRO MATE	30.20.277	VALUNI.NMC





Horus blanco mate



Horus blanco brillo






Horus negro mate

### CARACTERÍSTICAS / CARACTÉRISTIQUES

Lavabo de sobre encimera.  
Sin rebosadero.  
Porcelana.

Vasque à poser.  
Sans trop plein.  
Porcelaine.

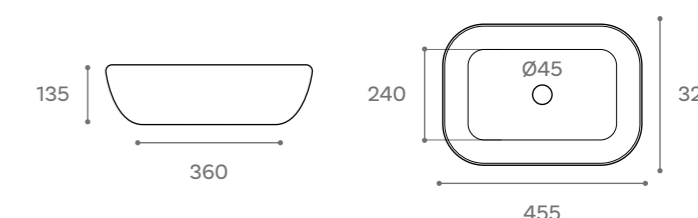
### ACABADO / FINITION

-  Blanco mate  
Blanc mat
-  Negro mate  
Noir mat
-  Blanco brillo  
Blanc brillant

### CODIFICACIÓN / CODAGE

MODELO MODÈLE	CÓDIGO CODE	REFERENCIA RÉFÉRENCE	MODELO MODÈLE	CÓDIGO CODE	REFERENCIA RÉFÉRENCE
HORUS BLANCO MATE	30.185.277	LAV.HORUSB	VÁLVULA BLANCO BRILLO	30.20.277	VALUNI.L.P
HORUS BLANCO BRILLO	30.95.277	LAV.HORUS	VÁLVULA BLANCO MATE	30.20.277	VALUNI.BMC
HORUS NEGRO MATE	30.185.277	LAV.HORUSN	VÁLVULA NEGRO MATE	30.20.277	VALUNI.NMC

### INFORMACIÓN TÉCNICA / INFORMATION TECHNIQUE



### VÁLVULAS OPCIONALES / VALVES OPTIONNELLES







Osiris blanco mate



Osiris blanco brillo




Osiris negro mate

### CARACTERÍSTICAS / CARACTÉRISTIQUES

Lavabo de sobre encimera.  
Sin rebosadero.  
Porcelana.

Vasque à poser.  
Sans trop plein.  
Porcelaine.

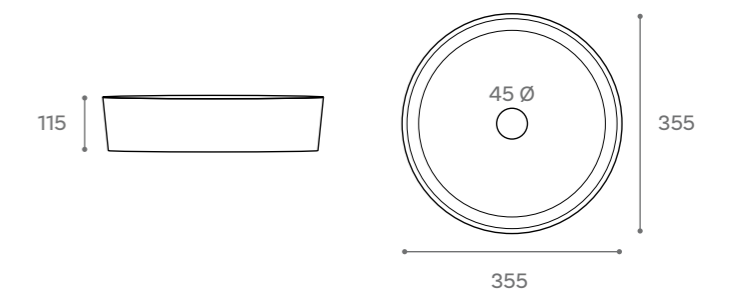
### ACABADO / FINITION

 Blanco brillo  
Blanc brillant

 Blanco mate  
Blanc mat

 Negro mate  
Noir mat

### INFORMACIÓN TÉCNICA / INFORMATION TECHNIQUE



### VÁLVULAS OPCIONALES / VALVES OPTIONNELLES



Blanco brillo  
Blanc brillant



Blanco mate  
Blanc mat



Negro mate  
Noir mat

### CODIFICACIÓN / CODAGE

MODELO MODÈLE	CÓDIGO CODE	REFERENCIA RÉFÉRENCE	MODELO MODÈLE	CÓDIGO CODE	REFERENCIA RÉFÉRENCE
OSIRIS BLANCO BRILLO	30.107.277	LOBB35X35X12	VÁLVULA BLANCO BRILLO	30.20.277	VALUNI.L.P
OSIRIS NEGRO MATE	30.187.277	LON35X35X12	VÁLVULA BLANCO MATE	30.20.277	VALUNI.BMC
OSIRIS BLANCO MATE	30.174.277	LOB35X35X12	VÁLVULA NEGRO MATE	30.20.277	VALUNI.NMC



Satet blanco mate



Satet blanco brillo



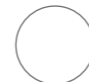


Satet negro mate

### CARACTERÍSTICAS / CARACTÉRISTIQUES

Lavabo de sobre encimera.  
Sin rebosadero.  
Porcelana.

Vasque à poser.  
Sans trop plein.  
Porcelaine.

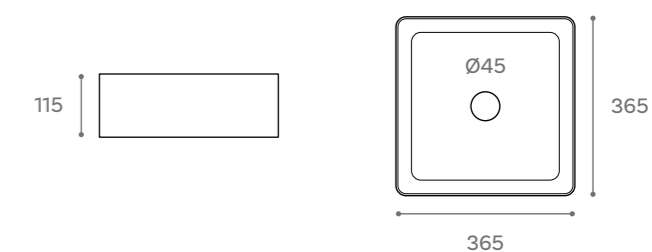
### ACABADO / FINITION

-  Blanco mate  
Blanc mat
-  Negro mate  
Noir mat
-  Blanco brillo  
Blanc brillant

### CODIFICACIÓN / CODAGE

MODELO MODÈLE	CÓDIGO CODE	REFERENCIA RÉFÉRENCE	MODELO MODÈLE	CÓDIGO CODE	REFERENCIA RÉFÉRENCE
SATET BLANCO MATE	30.165.277	LSB36X36X11,50	VÁLVULA BLANCO BRILLO	30.20.277	VALUNI.L.P
SATET BLANCO BRILLO	30.105.277	LAV.SATETBB	VÁLVULA BLANCO MATE	30.20.277	VALUNI.BMC
SATET NEGRO MATE	30.175.277	LSN36X36X11,50	VÁLVULA NEGRO MATE	30.20.277	VALUNI.NMC

### INFORMACIÓN TÉCNICA / INFORMATION TECHNIQUE



### VÁLVULAS OPCIONALES / VALVES OPTIONNELLES

-  Blanco brillo  
Blanc brillant
-  Blanco mate  
Blanc mat
-  Negro mate  
Noir mat



# AMUR

## LAVABOS SOBRE ENCIMERA

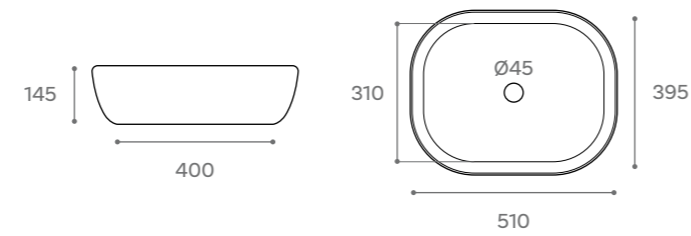


### CARACTERÍSTICAS / CARACTÉRISTIQUES

Lavabo de sobre encimera. Sin rebosadero. Porcelana blanca. *Vasque à poser. Sans trop plein. Porcelaine blanche.*

 Blanco brillo  
Blanc brillant

### INFORMACIÓN TÉCNICA / INFORMATION TECHNIQUE



### CODIFICACIÓN / CODAGE

MODELO MODÈLE	CÓDIGO CODE	REFERENCIA RÉFÉRENCE
AMUR	30.108.277	LAV.AMUR

# IRIS

## LAVABOS SOBRE ENCIMERA

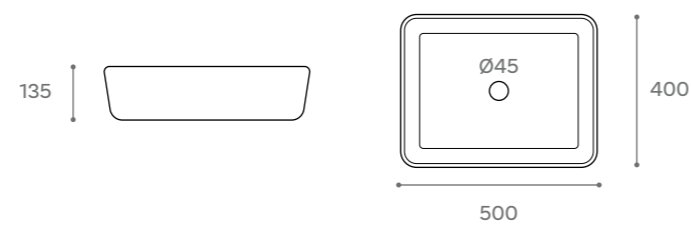


### CARACTERÍSTICAS / CARACTÉRISTIQUES

Lavabo de sobre encimera. Sin rebosadero. Porcelana blanca. *Vasque à poser. Sans trop plein. Porcelaine blanche.*

 Blanco brillo  
Blanc brillant

### INFORMACIÓN TÉCNICA / INFORMATION TECHNIQUE



### CODIFICACIÓN / CODAGE

MODELO MODÈLE	CÓDIGO CODE	REFERENCIA RÉFÉRENCE
IRIS	30.131.277	LAV.IRIS

# NOA

## LAVABOS SOBRE ENCIMERA




### CARACTERÍSTICAS CARACTÉRISTIQUES

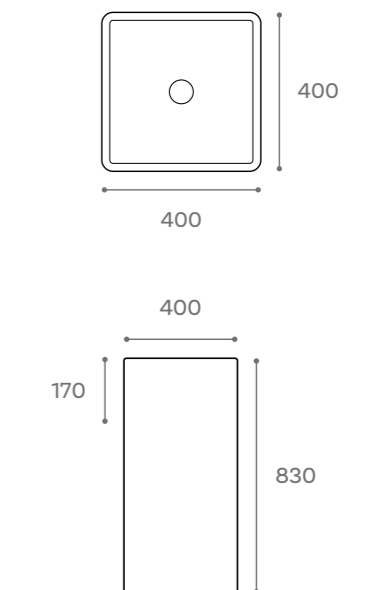
Lavabo de pie. Sin rebosadero. Porcelana blanca.

*Vasque sur autoportant. Sans trop plein. Porcelaine blanche.*

### ACABADO FINITION

 Blanco brillo  
Blanc brillant

### INFORMACIÓN TÉCNICA INFORMATION TECHNIQUE



### CODIFICACIÓN CODAGE

MODELO MODÈLE	CÓDIGO CODE	REFERENCIA RÉFÉRENCE
NOA	30.592.277	LAV.NOA



**CARACTERÍSTICAS**  
**CARACTÉRISTIQUES**

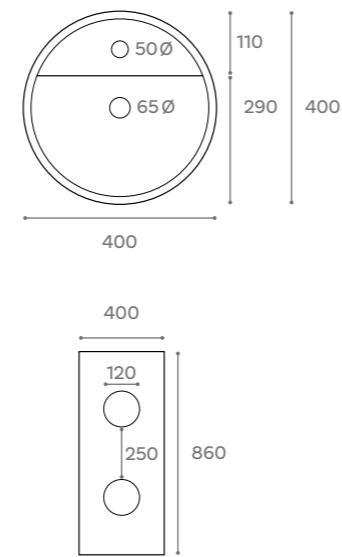
Lavabo de pie.  
Con rebosadero.  
Con agujero para grifo.  
Porcelana blanca.

*Vasque sur autoportant.  
Avec trop plein.  
Avec trou pour robinetterie.  
Porcelaine blanche.*

**ACABADO**  
**FINITION**

 Blanco brillo  
Blanc brillant

**INFORMACIÓN TÉCNICA**  
**INFORMATION TECHNIQUE**



**CODIFICACIÓN**  
**CODAGE**

MODELO MODÈLE	CÓDIGO CODE	REFERENCIA RÉFÉRENCE
RIZZO	30.495.277	LAV.RIZZO




**CARACTERÍSTICAS**  
**CARACTÉRISTIQUES**

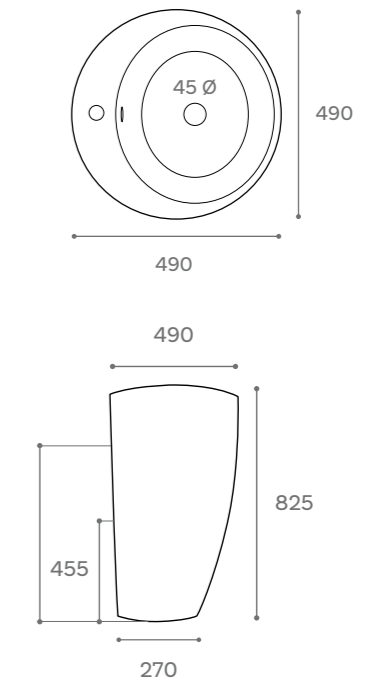
Lavabo de pie.  
Con rebosadero.  
Con agujero para grifo.  
Porcelana blanca.

*Vasque sur autoportant.  
Avec trop plein.  
Avec trou pour robinetterie.  
Porcelaine blanche.*

**ACABADO**  
**FINITION**

 Blanco brillo  
Blanc brillant

**INFORMACIÓN TÉCNICA**  
**INFORMATION TECHNIQUE**



**CODIFICACIÓN**  
**CODAGE**

MODELO MODÈLE	CÓDIGO CODE	REFERENCIA RÉFÉRENCE
PIETRO	30.495.277	LAV.PIET



LAVABOS  
VASQUES

**SUSPENDIDOS**

## LAVABOS SUSPENDIDOS

Dentro de la familia de lavabos de cerámica, Art & Bath ofrece su gama de lavabos suspendidos, también conocidos como lavabos murales o lavabos de pared, que son la solución ideal para baños pequeños o configuraciones que no precisan de almacenaje, como los aseos de cortesía. Estos lavabos nos permiten ahorrar espacio y crear ambientes minimalistas pero funcionales. Seguro que dentro de nuestra variada oferta de lavabos suspendidos encuentras la solución que necesitas.

## VASQUES SUSPENDUS

Au sein de la famille des lavabos en céramique, Art & Bath propose sa gamme de lavabos suspendus, également appelés lavabos muraux ou lavabos muraux, qui sont la solution idéale pour les petites salles de bains ou les configurations ne nécessitant pas de rangement, comme les toilettes invités... Ces éviers nous permettent d'économiser de l'espace et de créer des environnements minimalistes mais fonctionnels. Vous trouverez sûrement la solution dont vous avez besoin parmi notre gamme variée d'éviers suspendus.



# GORDON

## LAVABOS SUSPENDIDOS



### CARACTERÍSTICAS / CARACTÉRISTIQUES

Lavabo suspendido  
Con rebosadero.  
Lleva agujero para grifo.  
Tornillería incluida.  
Porcelana blanca.

*Vasque suspendue  
Avec trop plein.  
Avec trou pour robinetterie.  
Kit fixation inclus.  
Porcelaine blanche.*

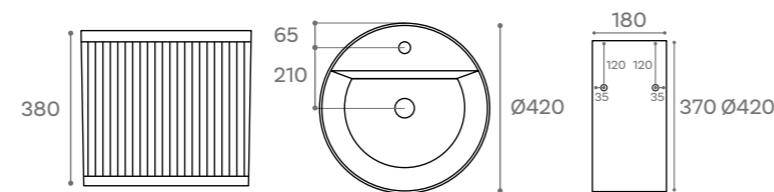
### ACABADO / FINITION

 Blanco brillo  
Blanc brillant

### CODIFICACIÓN / CODAGE

MODELO MODÈLE	CÓDIGO CODE	REFERENCIA RÉFÉRENCE
GORDON	30.358.277	LAV. GORDON

### INFORMACIÓN TÉCNICA / INFORMATION TECHNIQUE



# PICOLO

## LAVABOS SUSPENDIDOS



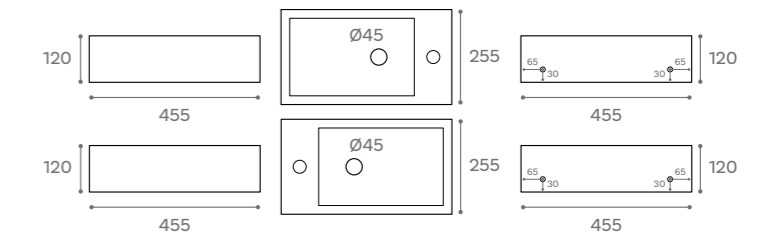
### CARACTERÍSTICAS / CARACTÉRISTIQUES

Sin rebosadero.  
Lleva agujero para grifo.  
Tornillería incluida.  
Porcelana blanca.

*Sans trop plein.  
Avec trou pour robinetterie.  
Kit fixation inclus.  
Porcelaine blanche.*

 Blanco brillo  
Blanc brillant

### INFORMACIÓN TÉCNICA / INFORMATION TECHNIQUE



### CODIFICACIÓN / CODAGE

MODELO MODÈLE	CÓDIGO CODE	REFERENCIA RÉFÉRENCE
PICOLO DERECHA	30.111.277	LAV.PIC.45X25
PICOLO IZQUIERDA	30.111.277	LAV.PIC.45X25I

# LIBRA SUSPENDIDO

## LAVABOS SUSPENDIDOS



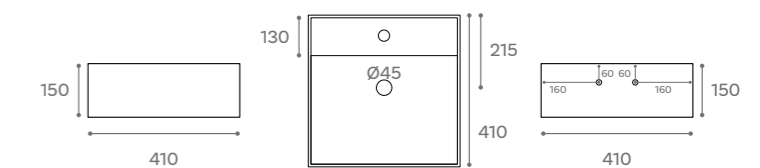
### CARACTERÍSTICAS / CARACTÉRISTIQUES

Con rebosadero.  
Lleva agujero para grifo.  
Tornillería no incluida.  
Porcelana blanca.

*Avec trop plein.  
Avec trou pour robinetterie.  
Kit fixation non inclus.  
Porcelaine blanche.*

 Blanco brillo  
Blanc brillant

### INFORMACIÓN TÉCNICA / INFORMATION TECHNIQUE



### CODIFICACIÓN / CODAGE

MODELO MODÈLE	CÓDIGO CODE	REFERENCIA RÉFÉRENCE
LIBRA	30.91.277	LAV.LIBRA
Juego de sujeción	30.14.277	TLI

# SIL SUSPENDIDO

## LAVABOS SUSPENDIDOS



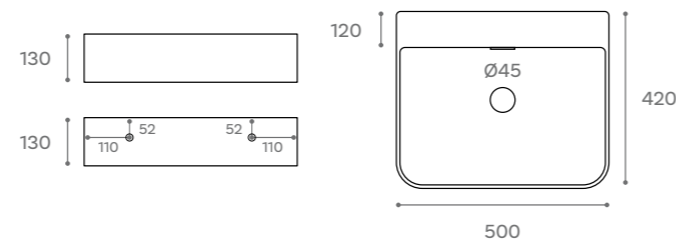
### CARACTERÍSTICAS / CARACTÉRISTIQUES

Con rebosadero.  
Lleva agujero para grifo.  
Tornillería no incluida.  
Porcelana blanca.

Avec trop plein.  
Avec trou pour robinetterie.  
Kit fixation non inclus.  
Porcelaine blanche.

 Blanco brillo  
Blanc brillant

### INFORMACIÓN TÉCNICA / INFORMATION TECHNIQUE



### CODIFICACIÓN / CODAGE

MODELO MODÈLE	CÓDIGO CODE	REFERENCIA RÉFÉRENCE
SIL	30.153.277	LAV.SIL
Juego de sujeción	30.14.277	TLI

# GEMINI


## LAVABOS SUSPENDIDOS



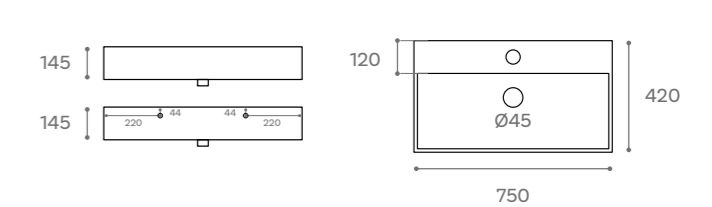
### CARACTERÍSTICAS / CARACTÉRISTIQUES

Con rebosadero.  
Lleva agujero para grifo.  
Tornillería no incluida.  
Porcelana blanca.

Avec trop plein.  
Avec trou pour robinetterie.  
Kit fixation non inclus.  
Porcelaine blanche.

 Blanco brillo  
Blanc brillant

### INFORMACIÓN TÉCNICA / INFORMATION TECHNIQUE



### CODIFICACIÓN / CODAGE

MODELO MODÈLE	CÓDIGO CODE	REFERENCIA RÉFÉRENCE
GEMINI	30.240.277	LAV-GEMINI
Juego de sujeción	30.14.277	TLI

# EUME SUSPENDIDO

## LAVABOS SUSPENDIDOS



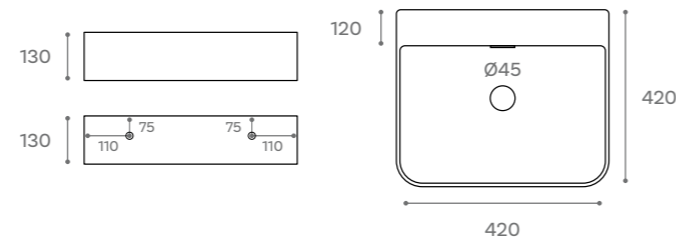
### CARACTERÍSTICAS / CARACTÉRISTIQUES

Con rebosadero.  
Lleva agujero para grifo.  
Tornillería no incluida.  
Porcelana blanca.

Avec trop plein.  
Avec trou pour robinetterie.  
Kit fixation non inclus.  
Porcelaine blanche.

 Blanco brillo  
Blanc brillant

### INFORMACIÓN TÉCNICA / INFORMATION TECHNIQUE



### CODIFICACIÓN / CODAGE

MODELO MODÈLE	CÓDIGO CODE	REFERENCIA RÉFÉRENCE
EUME	30.133.277	LAV.EUME
Juego de sujeción	30.14.277	TLI

# LEO SUSPENDIDO

## LAVABOS SUSPENDIDOS



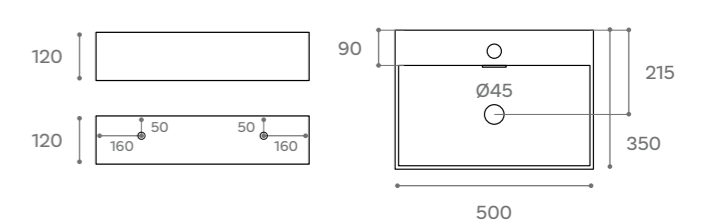
### CARACTERÍSTICAS / CARACTÉRISTIQUES

Con rebosadero.  
Lleva agujero para grifo.  
Tornillería no incluida.  
Porcelana blanca.

Avec trop plein.  
Avec trou pour robinetterie.  
Kit fixation non inclus.  
Porcelaine blanche.

 Blanco brillo  
Blanc brillant

### INFORMACIÓN TÉCNICA / INFORMATION TECHNIQUE



### CODIFICACIÓN / CODAGE

MODELO MODÈLE	CÓDIGO CODE	REFERENCIA RÉFÉRENCE
LEO	30.113.277	LAV.LEO
Juego de sujeción	30.14.277	TLI



# ADONIA


## LAVABOS SUSPENDIDOS



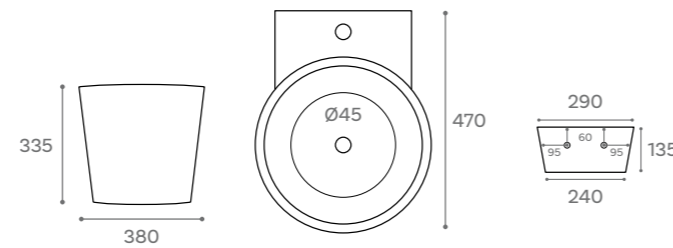
### CARACTERÍSTICAS / CARACTÉRISTIQUES

Sin rebosadero.  
Lleva agujero para grifo.  
Tornillería incluida.  
Porcelana blanca.

Sans trop plein.  
Avec trou pour robinetterie.  
Kit fixation inclus.  
Porcelaine blanche.

 Blanco brillo  
Blanc brillant

### INFORMACIÓN TÉCNICA / INFORMATION TECHNIQUE



### CODIFICACIÓN / CODAGE

MODELO MODÈLE	CÓDIGO CODE	REFERENCIA RÉFÉRENCE
ADONIA	30.216.277	LAV.ADO

# BEMUS

## LAVABOS SUSPENDIDOS



### CARACTERÍSTICAS / CARACTÉRISTIQUES

Sin rebosadero.  
Lleva agujero para grifo.  
Tornillería incluida.  
Porcelana blanca.

Sans trop plein.  
Avec trou pour robinetterie.  
Kit fixation inclus.  
Porcelaine blanche.

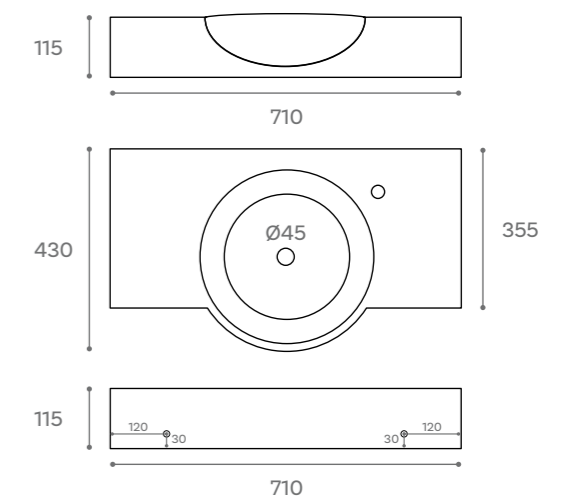
### ACABADO / FINITION

 Blanco brillo  
Blanc brillant

### CODIFICACIÓN / CODAGE

MODELO MODÈLE	CÓDIGO CODE	REFERENCIA RÉFÉRENCE
BEMUS	30.240.277	LAV.BEM

### INFORMACIÓN TÉCNICA / INFORMATION TECHNIQUE



# DASHA

## LAVABOS SUSPENDIDOS



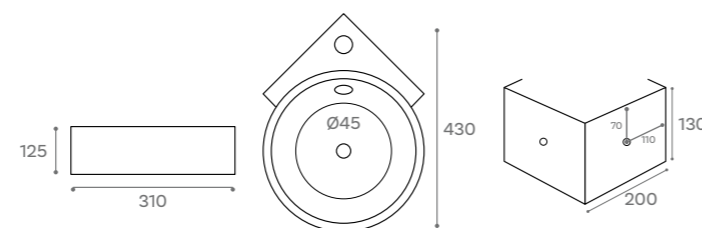
### CARACTERÍSTICAS / CARACTÉRISTIQUES

Con rebosadero.  
Lleva agujero para grifo.  
Tornillería incluida.  
Porcelana blanca.

Avec trop plein.  
Avec trou pour robinetterie.  
Kit fixation inclus.  
Porcelaine blanche.

 Blanco brillo  
Blanc brillant

### INFORMACIÓN TÉCNICA / INFORMATION TECHNIQUE



### CODIFICACIÓN / CODAGE

MODELO MODÈLE	CÓDIGO CODE	REFERENCIA RÉFÉRENCE
DASHA	30.97.277	LAV.DASHA



LAVABOS  
VASQUES

**DECORATIVOS**



## LAVABOS DECORATIVOS

El lavabo ha pasado a ser la pieza central del baño. Sus múltiples opciones decorativas y formatos responden a los distintos estilos de interiorismo que se han desarrollado a lo largo de los últimos años. Adaptables a todo tipo de espacios, los lavabos de Art & Bath tienen una gran variedad de acabados creando desde los ambientes más vanguardistas hasta los ambientes más elegantes reforzados por sus espectaculares acabados, sin dejar atrás la esencia mediterránea que tanto inspira a la marca.

## VASQUES DÉCORATIF

*Le lavabo est devenu la pièce maîtresse de la salle de bain. Ses multiples options et formats décoratifs répondent aux différents styles de décoration intérieure qui se sont développés ces dernières années. Adaptables à tous types d'espaces, les lavabos Art & Bath présentent une grande variété de finitions, créant tout, des environnements les plus avant-gardistes aux plus élégants, renforcés par leurs finitions spectaculaires, sans laisser derrière eux l'essence méditerranéenne qui inspire tant la marque.*

# LION

## LAVABOS DECORATIVOS



### CARACTERÍSTICAS / CARACTÉRISTIQUES

Lavabo de sobre encimera.  
Sin rebosadero.  
Cristal.

*Vasque à poser.  
Sans trop plein.  
Cristal.*

### ACABADO / FINITION

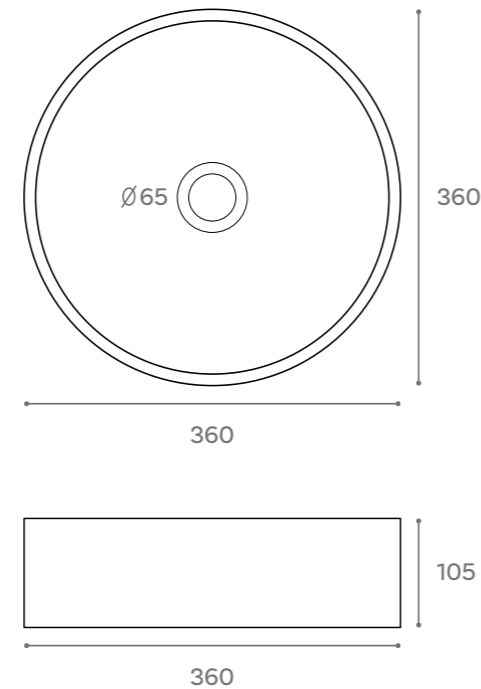


Brillo  
Brillant



Válvula para cristal  
Valve pour cristal

### INFORMACIÓN TÉCNICA / INFORMATION TECHNIQUE



### CODIFICACIÓN / CODAGE

MODELO MODÈLE	CÓDIGO CODE	REFERENCIA RÉFÉRENCE
LION	30.255.277	LAV.LIONN
VALVULA CRISTAL	30.24.277	VAL.GLASS

# LEX

## LAVABOS DECORATIVOS



### CARACTERÍSTICAS / CARACTÉRISTIQUES

Lavabo de sobre encimera.  
Sin rebosadero.  
Cristal.

*Vasque à poser.  
Sans trop plein.  
Cristal.*

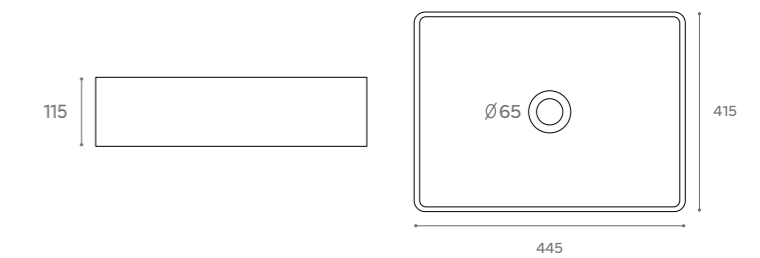


Brillo  
Brillant



Válvula para cristal  
Valve pour cristal

### INFORMACIÓN TÉCNICA / INFORMATION TECHNIQUE



### CODIFICACIÓN / CODAGE

MODELO MODÈLE	CÓDIGO CODE	REFERENCIA RÉFÉRENCE
LEX	30.295.277	LAV.LEXN
VALVULA CRISTAL	30.24.277	VAL.GLASS

# ZARA

## LAVABOS DECORATIVOS



### CARACTERÍSTICAS / CARACTÉRISTIQUES

Lavabo de sobre encimera.  
Sin rebosadero.  
Cristal.

*Vasque à poser.  
Sans trop plein.  
Cristal.*

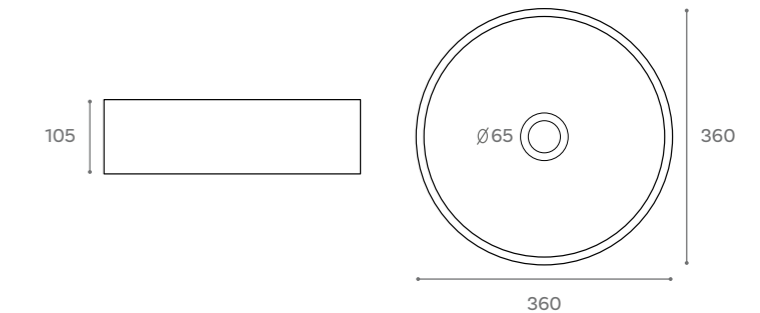


Brillo  
Brillant



Válvula para cristal  
Valve pour cristal

### INFORMACIÓN TÉCNICA / INFORMATION TECHNIQUE



### CODIFICACIÓN / CODAGE

MODELO MODÈLE	CÓDIGO CODE	REFERENCIA RÉFÉRENCE
ZARA	30.255.277	LAV.ZARA
VALVULA CRISTAL	30.24.277	VAL.GLASS



# TERRAZO

## LAVABOS DECORATIVOS



Terrazo gris mate



Terrazo beige mate

### CARACTERÍSTICAS / CARACTÉRISTIQUES

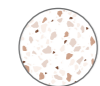
Lavabo de sobre encimera.  
Sin rebosadero.  
Terrazo.

*Vasque à poser.  
Sans trop plein.  
Terrazzo.*

### ACABADO / FINITION



Gris mate  
Gris Mat

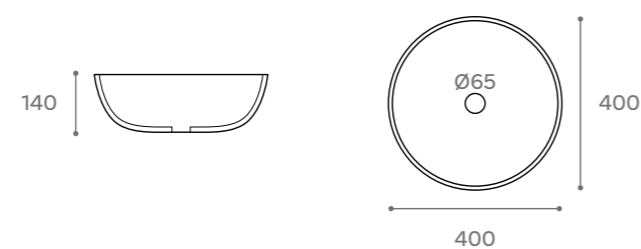


Beige mate  
Beige mat

### CODIFICACIÓN / CODAGE

MODELO MODÈLE	CÓDIGO CODE	REFERENCIA RÉFÉRENCE
TERRAZO BEIGE	30.252.277	LAV.TERRAB
TERRAZO GRIS	30.252.277	LAV.TERRAG

### INFORMACIÓN TÉCNICA / INFORMATION TECHNIQUE



# COPER

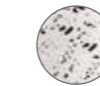
## LAVABOS DECORATIVOS



### CARACTERÍSTICAS / CARACTÉRISTIQUES

Lavabo de sobre encimera.  
Sin rebosadero.  
Porcelana.

*Vasque à poser.  
Sans trop plein.  
Porcelaine.*

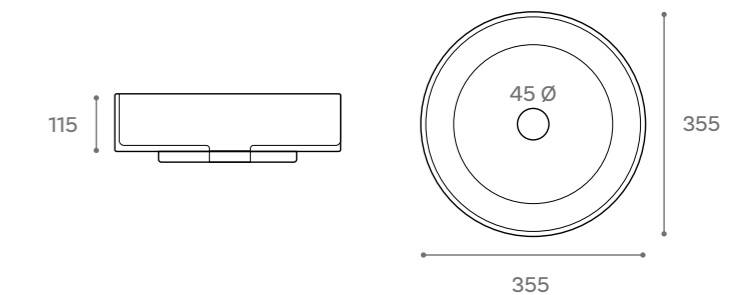


Cerámica mate  
Céramique mate



Válvula a juego  
Valve assortie

### INFORMACIÓN TÉCNICA / INFORMATION TECHNIQUE



### CODIFICACIÓN / CODAGE

MODELO MODÈLE	CÓDIGO CODE	REFERENCIA RÉFÉRENCE
COPER	30.164.277	LAV.COPER
VALVULA COPER	30.35.277	VALUNI.CP

# PRAGA

## LAVABOS DECORATIVOS



### CARACTERÍSTICAS / CARACTÉRISTIQUES

Lavabo de sobre encimera.  
Sin rebosadero.  
Porcelana.

*Vasque à poser.  
Sans trop plein.  
Porcelaine.*

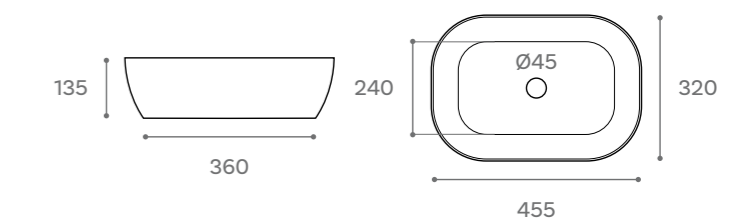


Cerámica mate  
Céramique mate



Válvula a juego  
Valve assortie

### INFORMACIÓN TÉCNICA / INFORMATION TECHNIQUE



### CODIFICACIÓN / CODAGE

MODELO MODÈLE	CÓDIGO CODE	REFERENCIA RÉFÉRENCE
PRAGA	30.184.277	LAV.PRAGA
VALVULA PRAGA	30.35.277	VALUNI.TP

# KARIBA

## LAVABOS DECORATIVOS

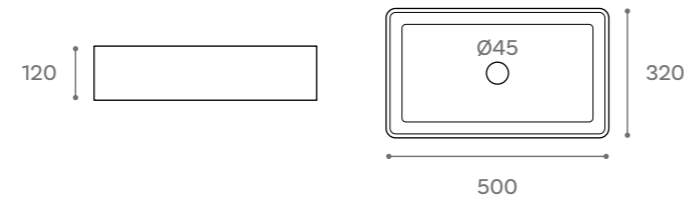


### CARACTERÍSTICAS / CARACTÉRISTIQUES

Lavabo de sobre encimera. Sin rebosadero. Fabricado en cemento. *Vasque à poser. Sans trop plein. Fabriqué en ciment.*



### INFORMACIÓN TÉCNICA / INFORMATION TECHNIQUE



### CODIFICACIÓN / CODAGE

MODELO MODÈLE	CÓDIGO CODE	REFERENCIA RÉFÉRENCE
KARIBA	30.257.277	LAV.KARIBA

# DIPINTO

## LAVABOS DECORATIVOS

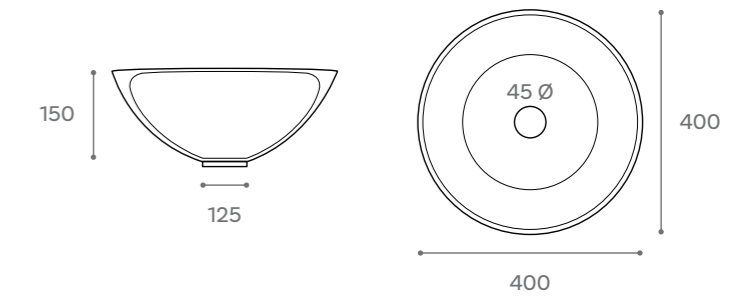


### CARACTERÍSTICAS / CARACTÉRISTIQUES

Lavabo de sobre encimera. Sin rebosadero. Porcelana. *Vasque à poser. Sans trop plein. Porcelaine.*



### INFORMACIÓN TÉCNICA / INFORMATION TECHNIQUE



### CODIFICACIÓN / CODAGE

MODELO MODÈLE	CÓDIGO CODE	REFERENCIA RÉFÉRENCE
DIPINTO	30.162.277	LAV.DIPINTO
VALVULA BICOLOR	30.35.277	VALUNI.TB2

# SFERA

## LAVABOS DECORATIVOS

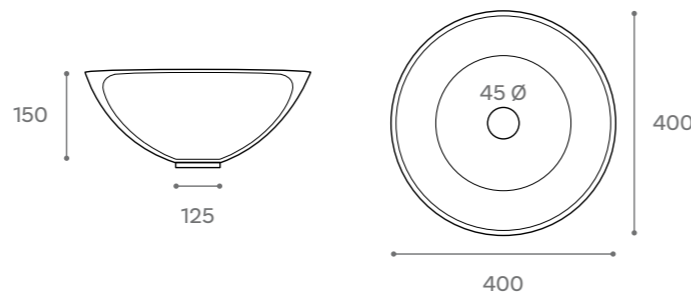


### CARACTERÍSTICAS / CARACTÉRISTIQUES

Lavabo de sobre encimera. Sin rebosadero. Fabricado en cemento. *Vasque à poser. Sans trop plein. Fabriqué en ciment.*



### INFORMACIÓN TÉCNICA / INFORMATION TECHNIQUE



### CODIFICACIÓN / CODAGE

MODELO MODÈLE	CÓDIGO CODE	REFERENCIA RÉFÉRENCE
SFERA	30.257.277	LAV.SFERA

# BELICE

## LAVABOS DECORATIVOS

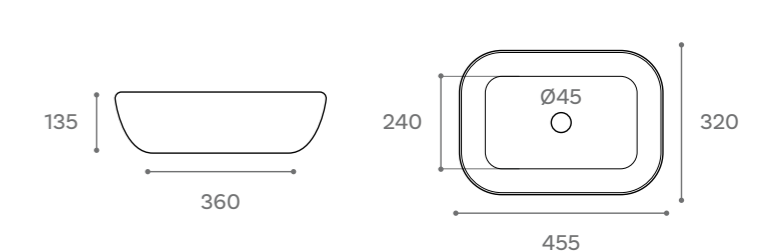


### CARACTERÍSTICAS / CARACTÉRISTIQUES

Lavabo de sobre encimera. Sin rebosadero. Porcelana. *Vasque à poser. Sans trop plein. Porcelaine.*



### INFORMACIÓN TÉCNICA / INFORMATION TECHNIQUE



### CODIFICACIÓN / CODAGE

MODELO MODÈLE	CÓDIGO CODE	REFERENCIA RÉFÉRENCE
BELICE	30.162.277	LAV.BELICE
VALVULA BICOLOR	30.35.277	VALUNI.TB2





### CARACTERÍSTICAS / CARACTÉRISTIQUES

Lavabo de sobre encimera.  
Sin rebosadero.  
Porcelana.

Vasque à poser.  
Sans trop plein.  
Porcelaine.

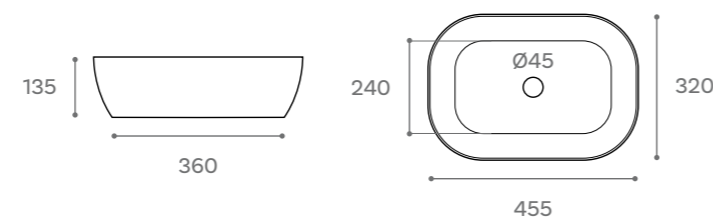
### ACABADO / FINITION

 Mármol negro  
Marbre noir.

### CODIFICACIÓN / CODAGE

MODELO MODÈLE	CÓDIGO CODE	REFERENCIA RÉFÉRENCE
ISEO	30.149.277	LAV.ISEO
VALVULA NEGRA	30.35.277	VALUNI.TN

### INFORMACIÓN TÉCNICA / INFORMATION TECHNIQUE



Válvula a juego  
Valve assortie

\*Es posible que de un modelo a otro los dibujos varíen.  
\*Il est possible que les dessins varient d'un modèle à l'autre.



### CARACTERÍSTICAS / CARACTÉRISTIQUES

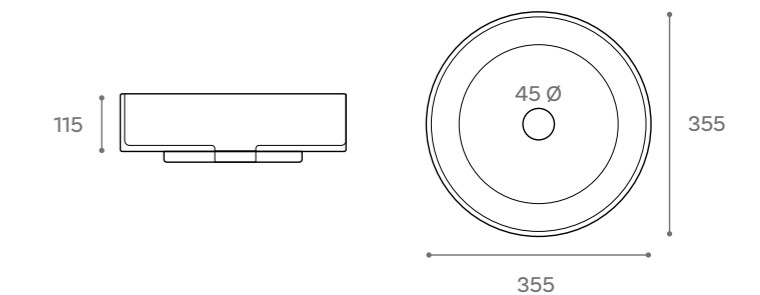
Lavabo de sobre encimera.  
Sin rebosadero.  
Porcelana.

Vasque à poser.  
Sans trop plein.  
Porcelaine.

 Mármol negro  
Marbre noir.

 Válvula a juego  
Valve assortie

### INFORMACIÓN TÉCNICA / INFORMATION TECHNIQUE



### CODIFICACIÓN / CODAGE

MODELO MODÈLE	CÓDIGO CODE	REFERENCIA RÉFÉRENCE
COMO	30.157.277	LAV.COMO
VALVULA NEGRA	30.35.277	VALUNI.TN

\*Es posible que de un modelo a otro los dibujos varíen.  
\*Il est possible que les dessins varient d'un modèle à l'autre.



### CARACTERÍSTICAS / CARACTÉRISTIQUES

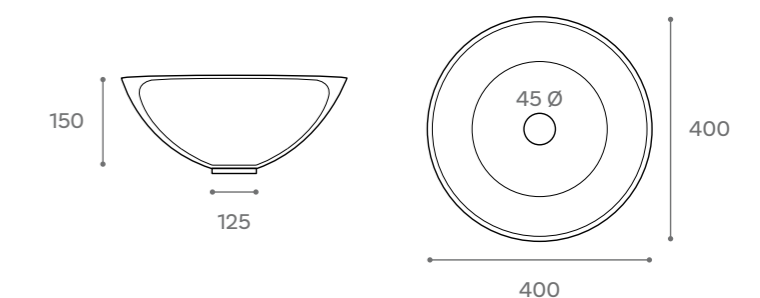
Lavabo de sobre encimera.  
Sin rebosadero.  
Porcelana.

Vasque à poser.  
Sans trop plein.  
Porcelaine.

 Mármol negro  
Marbre noir.

 Válvula a juego  
Valve assortie

### INFORMACIÓN TÉCNICA / INFORMATION TECHNIQUE



### CODIFICACIÓN / CODAGE

MODELO MODÈLE	CÓDIGO CODE	REFERENCIA RÉFÉRENCE
GÉNOVA	30.162.277	LAV.GÉNOVA
VALVULA NEGRA	30.35.277	VALUNI.TN

\*Es posible que de un modelo a otro los dibujos varíen.  
\*Il est possible que les dessins varient d'un modèle à l'autre.

# ORTA

## LAVABOS DECORATIVOS



### CARACTERÍSTICAS / CARACTÉRISTIQUES

Lavabo de sobre encimera.  
Sin rebosadero.  
Porcelana.

Vasque à poser.  
Sans trop plein.  
Porcelaine.

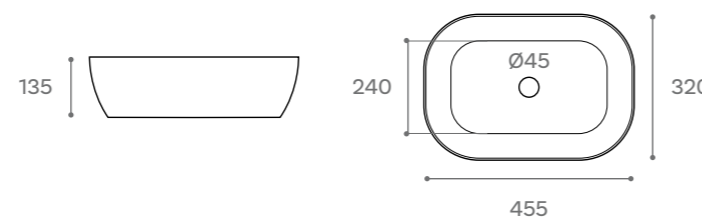
### ACABADO / FINITION

 Mármol blanco  
Marbre blanc

### CODIFICACIÓN / CODAGE

MODELO MODÈLE	CÓDIGO CODE	REFERENCIA RÉFÉRENCE
ORTA	30.148.277	LAV.ORTA
VALVULA BLANCO	30.35.277	VALUNI.TB

### INFORMACIÓN TÉCNICA / INFORMATION TECHNIQUE



Válvula a juego  
Valve assortie

\*Es posible que de un modelo a otro los dibujos varíen.  
\*Il est possible que les dessins varient d'un modèle à l'autre.

# GARDA

## LAVABOS DECORATIVOS



### CARACTERÍSTICAS / CARACTÉRISTIQUES

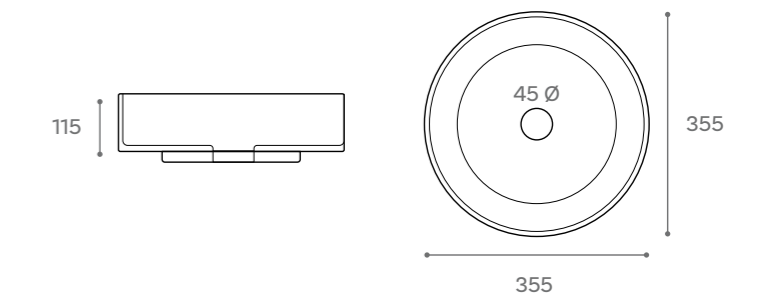
Lavabo de sobre encimera.  
Sin rebosadero.  
Porcelana.

Vasque à poser.  
Sans trop plein.  
Porcelaine.

 Mármol blanco  
Marbre blanc

 Válvula a juego  
Valve assortie

### INFORMACIÓN TÉCNICA / INFORMATION TECHNIQUE



### CODIFICACIÓN / CODAGE

MODELO MODÈLE	CÓDIGO CODE	REFERENCIA RÉFÉRENCE
GARDA	30.156.277	LAV.GARDA
VALVULA BLANCO	30.35.277	VALUNI.TB

\*Es posible que de un modelo a otro los dibujos varíen.  
\*Il est possible que les dessins varient d'un modèle à l'autre.

# FIRENZE

## LAVABOS DECORATIVOS



### CARACTERÍSTICAS / CARACTÉRISTIQUES

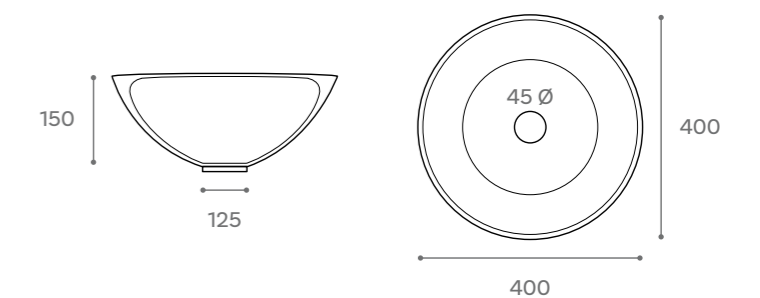
Lavabo de sobre encimera.  
Sin rebosadero.  
Porcelana.

Vasque à poser.  
Sans trop plein.  
Porcelaine.

 Mármol blanco  
Marbre blanc

 Válvula a juego  
Valve assortie

### INFORMACIÓN TÉCNICA / INFORMATION TECHNIQUE



### CODIFICACIÓN / CODAGE

MODELO MODÈLE	CÓDIGO CODE	REFERENCIA RÉFÉRENCE
FIRENZE	30.161.277	LAV.FIRENZE
VALVULA BLANCO	30.35.277	VALUNI.TB

\*Es posible que de un modelo a otro los dibujos varíen.  
\*Il est possible que les dessins varient d'un modèle à l'autre.



# GIZA

## LAVABOS DECORATIVOS



### CARACTERÍSTICAS / CARACTÉRISTIQUES

Lavabo de sobre encimera.  
Sin rebosadero.  
Porcelana.

Vasque à poser.  
Sans trop plein.  
Porcelaine.

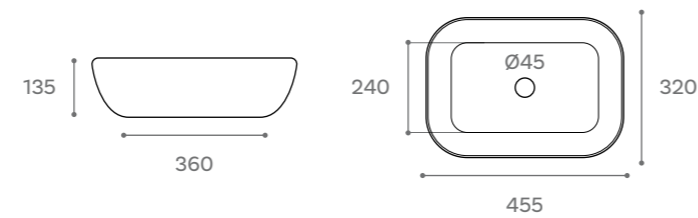


Mármol negro  
Marbre noir.



Válvula a juego  
Valve assortie

### INFORMACIÓN TÉCNICA / INFORMATION TECHNIQUE



### CODIFICACIÓN / CODAGE

MODELO MODÈLE	CÓDIGO CODE	REFERENCIA RÉFÉRENCE
GIZA	30.162.277	LAV.GIZA
VALVULA GIZA	30.35.277	VALUNI.GZ

\*Es posible que de un modelo a otro los dibujos varíen.  
\*Il est possible que les dessins varient d'un modèle à l'autre.

# REMO

## LAVABOS DECORATIVOS



### CARACTERÍSTICAS / CARACTÉRISTIQUES

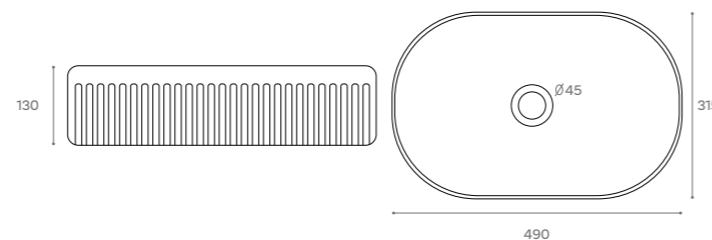
Lavabo de sobre encimera.  
Sin rebosadero.  
Porcelana.

Vasque à poser.  
Sans trop plein.  
Porcelaine.



Marmol gris  
Marbre gris

### INFORMACIÓN TÉCNICA / INFORMATION TECHNIQUE



### CODIFICACIÓN / CODAGE

MODELO MODÈLE	CÓDIGO CODE	REFERENCIA RÉFÉRENCE
REMO	30.175.277	LAV.REMO

# BOL BICOLOR

## LAVABOS DECORATIVOS



Bol bicolor plata



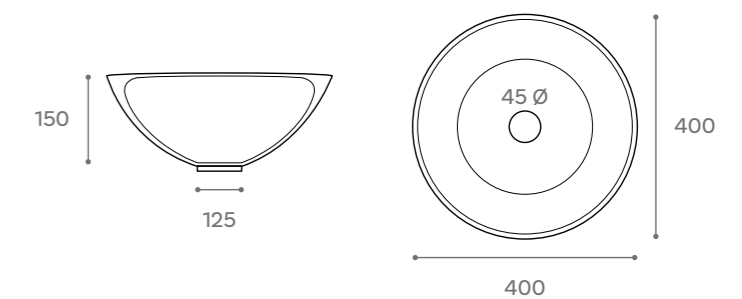
Bol bicolor bronce

### CARACTERÍSTICAS / CARACTÉRISTIQUES

Lavabo de sobre encimera.  
Sin rebosadero.  
Porcelana en 2 colores.

Vasque à poser.  
Sans trop plein.  
Porcelaine en 2 couleurs.

### INFORMACIÓN TÉCNICA / INFORMATION TECHNIQUE



### ACABADO / FINITION



Plata / blanco  
Argent/blanc



Bronce / blanco  
Bronze/blanc

### CODIFICACIÓN / CODAGE

MODELO MODÈLE	CÓDIGO CODE	REFERENCIA RÉFÉRENCE
BOL BICOLOR	30.349.277	LAV.BOLS/RB

# NALON

## LAVABOS DECORATIVOS



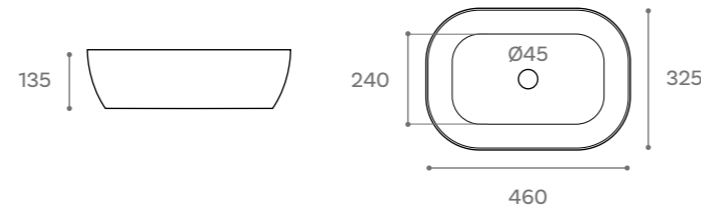
### CARACTERÍSTICAS / CARACTÉRISTIQUES

Lavabo de sobre encimera.  
Sin rebosadero.  
Porcelana.

Vasque à poser.  
Sans trop plein.  
Porcelaine.

 Plata brillo  
Argent pailleté

### INFORMACIÓN TÉCNICA / INFORMATION TECHNIQUE



### CODIFICACIÓN / CODAGE

MODELO MODÈLE	CÓDIGO CODE	REFERENCIA RÉFÉRENCE
NALON NEGRO-PLATA	30.349.277	LAV.NALON.NP

# BOL

## LAVABOS DECORATIVOS



Bol oro



Bol bronce

# OSIRIS BICOLOR

## LAVABOS DECORATIVOS



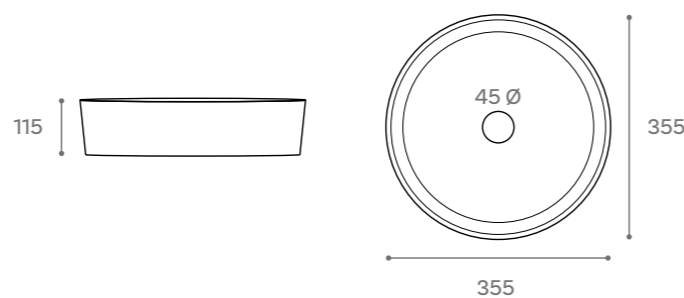
### CARACTERÍSTICAS / CARACTÉRISTIQUES

Lavabo de sobre encimera.  
Sin rebosadero.  
Porcelana en 2 colores.

Vasque à poser.  
Sans trop plein.  
Porcelaine en 2 couleurs.

 Bronce / negro  
Bronze/noir

### INFORMACIÓN TÉCNICA / INFORMATION TECHNIQUE



### CODIFICACIÓN / CODAGE

MODELO MODÈLE	CÓDIGO CODE	REFERENCIA RÉFÉRENCE
OSIRIS NEGRO BRONCE	30.426.277	LOBING35X35X12



Bol plata

### CARACTERÍSTICAS / CARACTÉRISTIQUES

Lavabo de sobre encimera.  
Sin rebosadero.  
Porcelana.

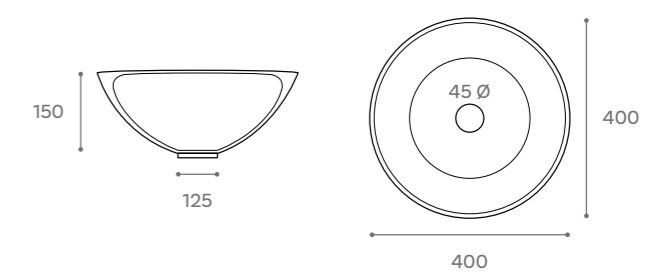
Vasque à poser.  
Sans trop plein.  
Porcelaine.

 Oro  
Or

 Bronce  
Bronze

 Plata  
Argent

### INFORMACIÓN TÉCNICA / INFORMATION TECHNIQUE



### CODIFICACIÓN / CODAGE

MODELO MODÈLE	CÓDIGO CODE	REFERENCIA RÉFÉRENCE
BOL ORO	30.349.277	LAV.BOL.O
BOL BRONCE	30.349.277	LAV.BOL.B
BOL PLATA	30.349.277	LAV.BOL.P



# INDIANA

## LAVABOS DECORATIVOS




### CARACTERÍSTICAS / CARACTÉRISTIQUES

Lavabo de pie.  
Sin rebosadero.  
Con válvula incluida.  
Acero inoxidable.

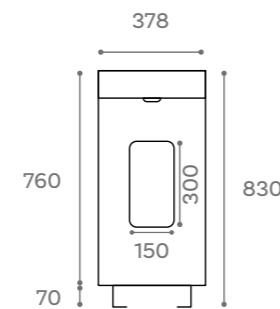
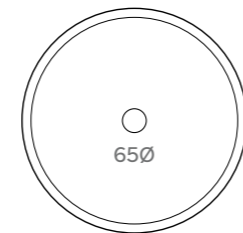
*Vasque sur autoportant.  
Sans trop plein.  
Avec valves inclus.  
Acier inoxydable.*

### ACABADO / FINITION

 Acero inoxidable  
Acier inoxydable

 Válvula a juego  
Valve assortie

### INFORMACIÓN TÉCNICA / INFORMATION TECHNIQUE



### CODIFICACIÓN / CODAGE

MODELO / MODÈLE	CÓDIGO / CODE	REFERENCIA / RÉFÉRENCE
INDIANA	30.1123.277	LAV.INDIANA

# ACRIS

## LAVABOS DECORATIVOS



### CARACTERÍSTICAS / CARACTÉRISTIQUES

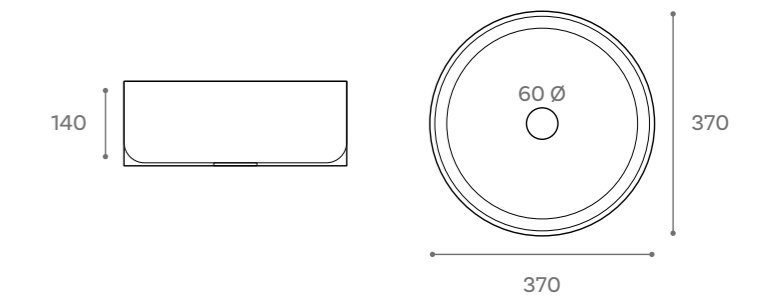
Lavabo de sobre encimera.  
Sin rebosadero.  
Con válvula incluida.  
Acero inoxidable.

*Vasque à poser.  
Sans trop plein.  
Avec valves inclus.  
Acier inoxydable.*

 Acero inoxidable  
Acier inoxydable

 Válvula a juego  
Valve assortie

### INFORMACIÓN TÉCNICA / INFORMATION TECHNIQUE



### CODIFICACIÓN / CODAGE

MODELO / MODÈLE	CÓDIGO / CODE	REFERENCIA / RÉFÉRENCE
ACRIS	30.305.277	LAV.ACRIS

# CUBE

## LAVABOS DECORATIVOS



### CARACTERÍSTICAS / CARACTÉRISTIQUES

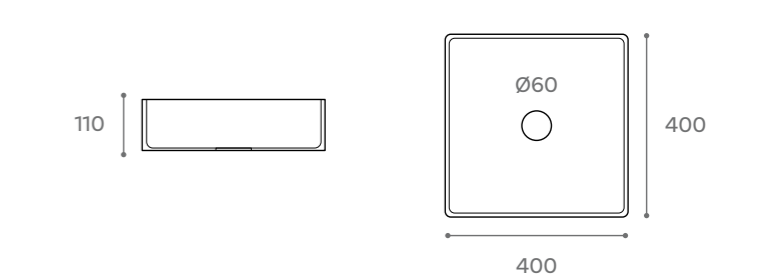
Lavabo de sobre encimera.  
Sin rebosadero.  
Con válvula incluida.  
Acero inoxidable.

*Vasque à poser.  
Sans trop plein.  
Avec valves inclus.  
Acier inoxydable.*

 Acero inoxidable  
Acier inoxydable

 Válvula a juego  
Valve assortie

### INFORMACIÓN TÉCNICA / INFORMATION TECHNIQUE



### CODIFICACIÓN / CODAGE

MODELO / MODÈLE	CÓDIGO / CODE	REFERENCIA / RÉFÉRENCE
CUBE	30.305.277	LAV.CUBE



LAVABOS  
VASQUES

**GALLERIA SERIES**



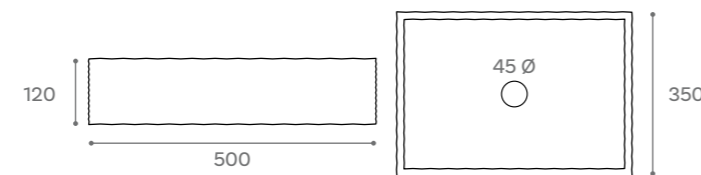


## CARACTERÍSTICAS / CARACTÉRISTIQUES

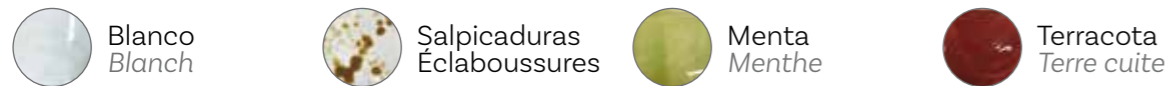
Lavabo de sobre encimera.  
Sin rebosadero.  
Céramica personalizada.

Vasque à poser.  
Sans trop plein.  
Céramiques sur mesure.

## INFORMACIÓN TÉCNICA / INFORMATION TECHNIQUE



## ACABADO / FINITION



## CODIFICACIÓN / CODAGE

MODELO MODÈLE	CÓDIGO CODE	REFERENCIA RÉFÉRENCE
LAFONT TERRACOTA	30.525.277	LAV.LAFONTTERR
LAFONT SALPICADURAS	30.525.277	LAV.LAFONTSALP
LAFONT MENTA	30.525.277	LAV.LAFONTMINT
LAFONT BLANCO	30.525.277	LAV.LAFONTBL

\*Los acabados y tonalidades de estos artículos pueden variar de un modelo a otro al tratarse de productos artesanos.  
\*Les finitions et tonalités de ces articles peuvent varier d'un modèle à l'autre car il s'agit de produits fabriqués à la main.

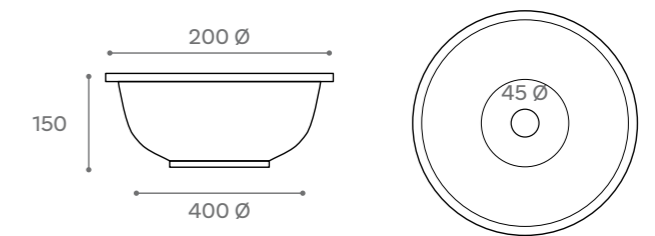


## CARACTERÍSTICAS / CARACTÉRISTIQUES

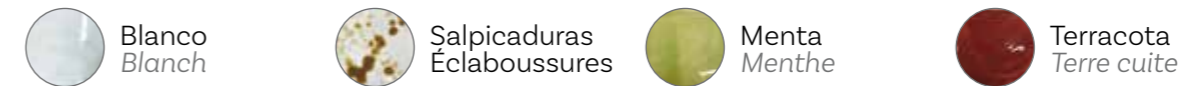
Lavabo de sobre encimera.  
Sin rebosadero.  
Céramica personalizada.

Vasque à poser.  
Sans trop plein.  
Céramiques sur mesure.

## INFORMACIÓN TÉCNICA / INFORMATION TECHNIQUE



## ACABADO / FINITION



## CODIFICACIÓN / CODAGE

MODELO MODÈLE	CÓDIGO CODE	REFERENCIA RÉFÉRENCE
ANCORA SALPICADURAS	30.525.277	LAV.ANCORASALP
ANCORA MENTA	30.525.277	LAV.ANCORAMINT
ANCORA TERRACOTA	30.525.277	LAV.ANCORATERR
ANCORA BLANCO	30.525.277	LAV.ANCORABL

\*Los acabados y tonalidades de estos artículos pueden variar de un modelo a otro al tratarse de productos artesanos.  
\*Les finitions et tonalités de ces articles peuvent varier d'un modèle à l'autre car il s'agit de produits fabriqués à la main.





LAVABOS  
VASQUES

**SOBRE MUEBLE**





Etna blanco mate doble seno



Etna negro mate

### CODIFICACIÓN / CODAGE

MEDIDAS MESURES	CENTRADO CENTRAL	REFERENCIA RÉFÉRENCE	DESPL. IZQ. DÉPLACÉ GAU.	REFERENCIA RÉFÉRENCE	DOBLE SENO DOUB. VASQUE	REFERENCIA RÉFÉRENCE
ETNA 61X39 BLANCO MATE	30.143.277	EPORET61X39BM				
ETNA 71X39 BLANCO MATE	30.174.277	EPORET71X39BM				
ETNA 81X39 BLANCO MATE	30.174.277	EPORET81X39BM				
ETNA 61X46 BLANCO MATE	30.133.277	EPORET61B				
ETNA 71X46 BLANCO MATE	30.173.277	EPORET71B				
ETNA 81X46 BLANCO MATE	30.173.277	EPORET81B				
ETNA 91X46 BLANCO MATE	30.207.277	EPORET91B				
ETNA 101X46 BLANCO MATE	30.217.277	EPORET101B	30.279.277	EPORET101BSI		
ETNA 121X46 BLANCO MATE	30.311.277	EPORET121BM	30.353.277	EPORET121BMSI	30.327.277	EPORET121-2B
ETNA 61X39 NEGRO MATE	30.143.277	EPORET61X39NM				
ETNA 71X39 NEGRO MATE	30.174.277	EPORET71X39NM				
ETNA 81X39 NEGRO MATE	30.174.277	EPORET81X39NM				
ETNA 61X46 NEGRO MATE	30.133.277	EPORET61N				
ETNA 71X46 NEGRO MATE	30.173.277	EPORET71N				
ETNA 81X46 NEGRO MATE	30.173.277	EPORET81N				
ETNA 91X46 NEGRO MATE	30.207.277	EPORET91N				
ETNA 101X46 NEGRO MATE	30.217.277	EPORET101B	30.279.277	EPORET101NSI		
ETNA 121X46 NEGRO MATE	30.311.277	EPORET121NM	30.353.277	EPORET121NSI	30.327.277	EPORET121-2N



Etna blanco brillo

### CARACTERÍSTICAS / CARACTÉRISTIQUES

Lavabo de sobre mueble.  
Con rebosadero.  
Con agujero para grifo.  
Porcelana.

Vasque à poser.  
Avec trop plein.  
Avec trou pour robinetterie.  
Porcelaine.

### ACABADO / FINITION



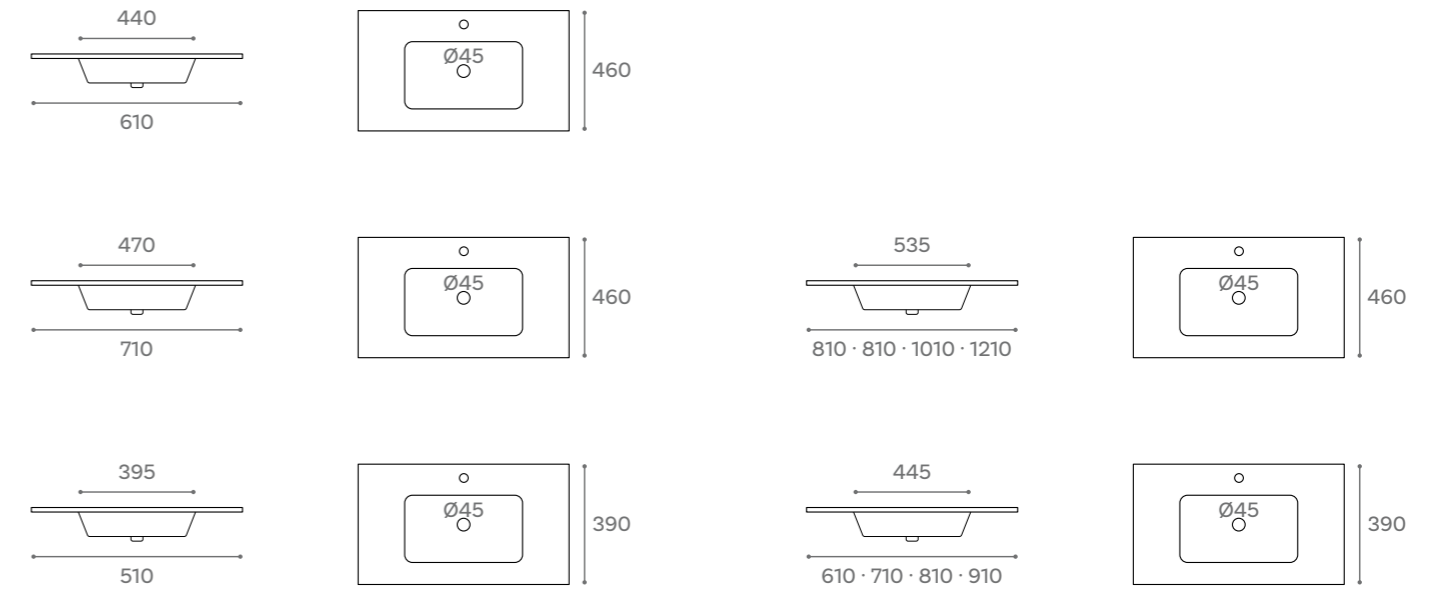
Porcelana brillo  
Porcelaine brillant

### CODIFICACIÓN / CODAGE

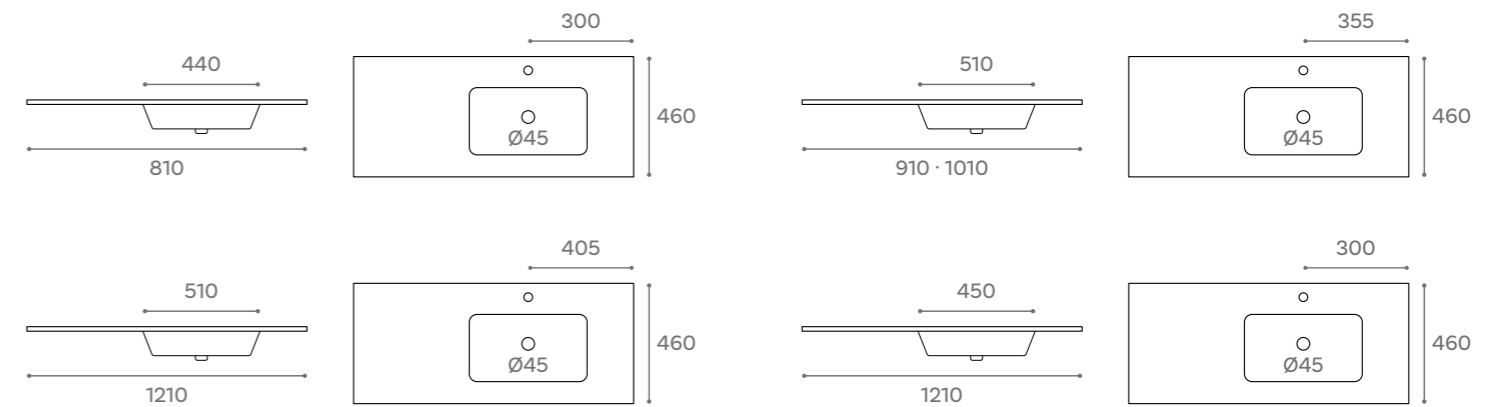
MEDIDAS MESURES	CENTRADO CENTRAL	REFERENCIA RÉFÉRENCE	DESPL. IZQ. DÉPLACÉ GAU.	REFERENCIA RÉFÉRENCE	DESPL. DCH. DÉPLACÉ DRO.	REFERENCIA RÉFÉRENCE	DOBLE SENO DOUB. VASQUE	REFERENCIA RÉFÉRENCE
ETNA 61X46	30.086.277	EPORET61						
ETNA 71X46	30.099.277	EPORET71						
ETNA 81X46	30.099.277	EPORET81	30.127.277	EPORET81SI	30.127.277	EPORET81SD		
ETNA 91X46	30.122.277	EPORET91	30.165.277	EPORET91SI	30.165.277	EPORET91SD		
ETNA 101X46	30.132.277	EPORET101	30.177.277	EPORET101SI	30.177.277	EPORET101SD		
ETNA 121X46	30.200.277	EPORET121	30.248.277	EPORET121SI	30.248.277	EPORET121SD	30.221.277	EPORET121-2
121X46 MOD.			30.258.277	EPORET121SI60	30.258.277	EPORET121SD60		
ETNA 51X39	30.85.277	EPORET51x39						
ETNA 61X39	30.89.277	EPORET61x39						
ETNA 71X39	30.99.277	EPORET71x39						
ETNA 81X39	30.110.277	EPORET81x39						
ETNA 91X39	30.140.277	EPORET91x39						

### INFORMACIÓN TÉCNICA / INFORMATION TECHNIQUE

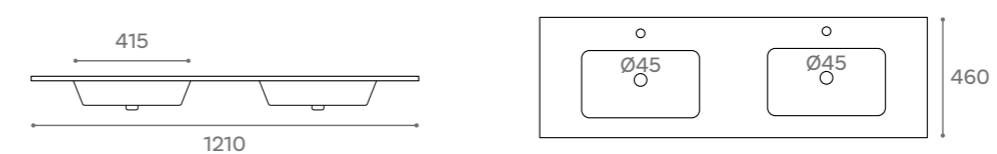
#### CENTRADO CENTRAL



#### DESPLAZADO IZQ/DCH DÉPLACÉ GAU/DRO



#### DOBLE SENO DOUBLE VASQUE







Etna blanco brillo gran formato doble seno






Etna blanco brillo gran formato un seno

### CARACTERÍSTICAS / CARACTÉRISTIQUES

Lavabo de sobre mueble.  
Con rebosadero.  
Con agujero para grifo.  
Porcelana.

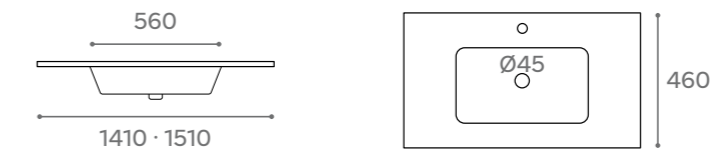
Vasque à poser.  
Avec trop plein.  
Avec trou pour robinetterie.  
Porcelaine.

### ACABADO / FINITION

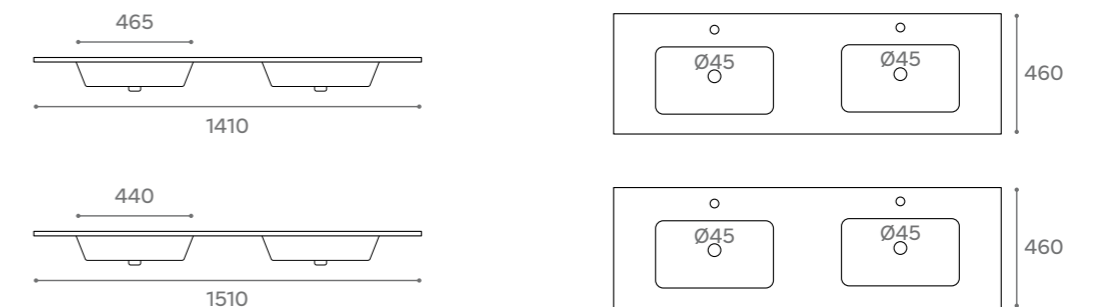
-  Porcelana blanco brillo  
*Porcelaine blanc mat*
-  Porcelana negro mate  
*Porcelaine noir mat*
-  Porcelana blanco mate  
*Porcelaine blanc brillant*

### INFORMACIÓN TÉCNICA / INFORMATION TECHNIQUE

#### CENTRADO CENTRAL



#### DOBLE SENO DOUBLE VASQUE



### CODIFICACIÓN / CODAGE

MEDIDAS MESURES	CENTRADO CENTRAL	REFERENCIA RÉFÉRENCE	DOBLE SENO DOUB. VASQUE	REFERENCIA RÉFÉRENCE
ETNA 141X46 BLANCO BRILLO	30.410.277	EPORET141	30.420.277	EPORET141-2
ETNA 141X46 BLANCO MATE			30.590.277	EPORET141B
ETNA 141X46 NEGRO MATE			30.590.277	EPORET141N
ETNA 151X46 BLANCO BRILLO	30.435.277	EPORET151	30.495.277	EPORET151-2

# ARIES

## LAVABOS SOBRE MUEBLE

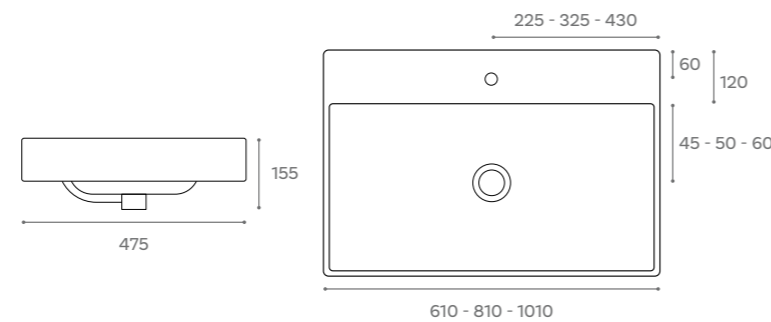


### CARACTERÍSTICAS / CARACTÉRISTIQUES

Lavabo de sobre mueble.  
Con rebosadero.  
Con agujero para grifo.  
Porcelana.

Vasque à poser.  
Avec trop plein.  
Avec trou pour robinetterie.  
Porcelaine.

### INFORMACIÓN TÉCNICA / INFORMATION TECHNIQUE



### ACABADO / FINITION



### CODIFICACIÓN / CODAGE

MODELO MODÈLE	CÓDIGO CODE	REFERENCIA RÉFÉRENCE
ARIES 61X47X15	30.230.277	LAV.ARIES61
ARIES 81X47X15	30.260.277	LAV.ARIES81
ARIES 101X47X15	30.360.277	LAV.ARIES101
Juego de sujeción	30.14.277	TLI

Este lavabo se puede instalar suspendido.  
Ce lavabo peut être installé en suspension.

# QUADRA

## LAVABOS SOBRE MUEBLE

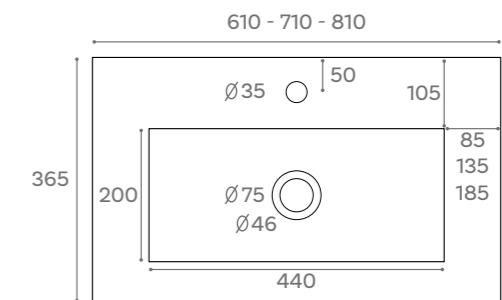


### CARACTERÍSTICAS / CARACTÉRISTIQUES

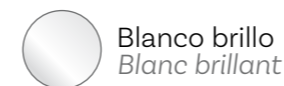
Lavabo de sobre mueble.  
Con rebosadero.  
Con agujero para grifo.  
Porcelana.

Vasque à poser.  
Avec trop plein.  
Avec trou pour robinetterie.  
Porcelaine.

### INFORMACIÓN TÉCNICA / INFORMATION TECHNIQUE



### ACABADO / FINITION



### CODIFICACIÓN / CODAGE

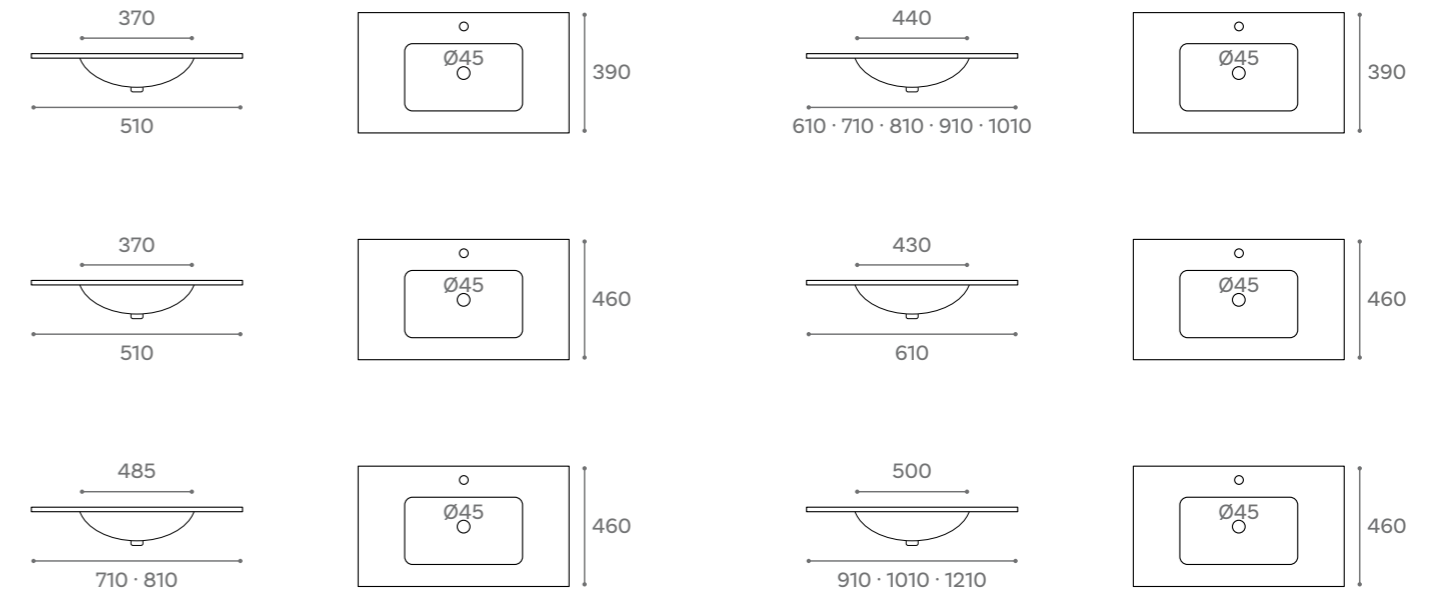
MODELO MODÈLE	CÓDIGO CODE	REFERENCIA RÉFÉRENCE
QUADRA 61X36	30.78.277	ENQ61X36
QUADRA 71X36	30.92.277	ENQ71X36
QUADRA 81X36	30.99.277	ENQ81X36





### INFORMACIÓN TÉCNICA / INFORMATION TECHNIQUE

#### CENTRADO CENTRAL



#### CARACTERÍSTICAS / CARACTÉRISTIQUES

Lavabo de sobre mueble.  
Con rebosadero.  
Con agujero para grifo.  
Porcelana.

Vasque à poser.  
Avec trop plein.  
Avec trou pour robinetterie.  
Porcelaine.

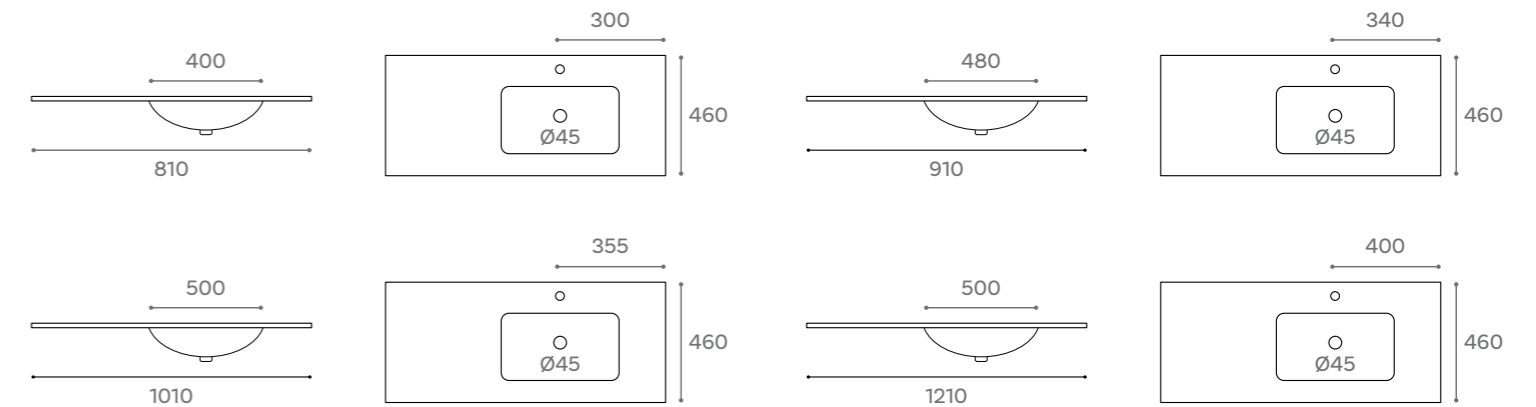
#### ACABADO / FINITION



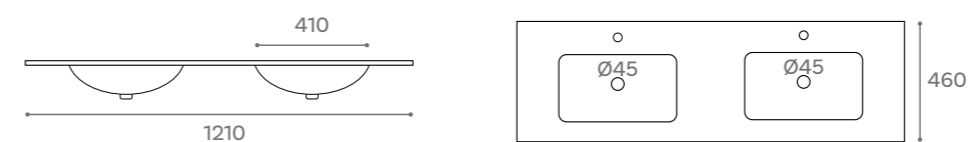
#### CODIFICACIÓN / CODAGE

MEDIDAS MESURES	CENTRADO CENTRAL	REFERENCIA RÉFÉRENCE	DESPL. IZQ. DÉPLACÉ GAU.	REFERENCIA RÉFÉRENCE	DESPL. DCH. DÉPLACÉ DRO.	REFERENCIA RÉFÉRENCE	DOBLE SENO DOUB. VASQUE	REFERENCIA RÉFÉRENCE
THIN 51X46	30.81.277	ENCEMOTHI51						
THIN 61X46	30.84.277	ENCEMOTHI61						
THIN 71X46	30.91.277	ENCEMOTHI71						
THIN 81X46	30.91.277	ENCEMOTHI81	30.122.277	ENPTHIN81X46I	30.122.277	ENPTHIN81X46D		
THIN 91X46	30.115.277	ENCEMOTHI91	30.160.277	ENPTHIN91X46I	30.160.277	ENPTHIN91X46D		
THIN 101X46	30.132.277	ENCEMOTHI101	30.192.277	ENPTHIN101X46I	30.192.277	ENPTHIN101X46D		
THIN 121X46	30.177.277	ENCEMOTHI121	30.243.277	ENPTHIN121X46I	30.243.277	ENPTHIN121X46D	30.206.277	EPORC120DB
THIN 51X39	30.76.277	ECPTHIN51X39						
THIN 61X39	30.91.277	ECPTHIN61X39						
THIN 71X39	30.99.277	ECPTHIN71X39						
THIN 81X39	30.105.277	ECPTHIN81X39						
THIN 91X39	30.135.27	ECPTHIN91X39						
THIN 101X39	30.147.277	ECPTHIN101X39						

#### DESPLAZADO IZQ/DCH DÉPLACÉ GAU/DRO



#### DOBLE SENO DOUBLE VASQUE





SANITARIOS  
SANITAIRES

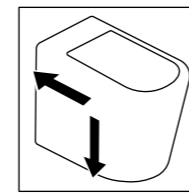


## SANITARIOS

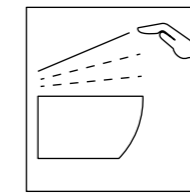
Te presentamos nuestra nueva gama de sanitarios de corte contemporáneo. Cualquiera de nuestras colecciones estamos seguros de que encajará perfectamente en tu baño moderno y funcional. A continuación te detallamos las características de nuestros inodoros que los hacen estar a la vanguardia del diseño y funcionalidad.

## SANITAIRES

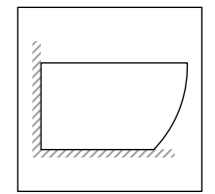
Nous vous présentons notre nouvelle gamme de sanitaires contemporains. Nous sommes certains que chacune de nos collections s'intégrera parfaitement dans votre salle de bains moderne et fonctionnelle. Voici les caractéristiques de nos toilettes qui les placent à la pointe du design et de la fonctionnalité.



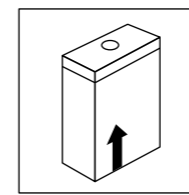
Inodoro salida dual  
*Toilette à double sortie*



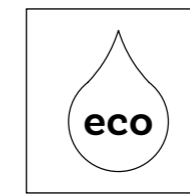
Asiento cierre amortiguado.  
*Siège à fermeture amortie.*



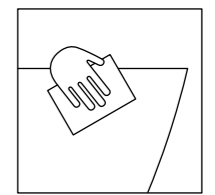
Diseños ajustados hasta la pared  
*Dessins serrés au mur*



Cisterna alimentación inferior  
*Réservoir d'alimentation par le bas*



Descarga Eco 3 lts/4,5 lts  
*Décharge Eco 3 lts/4,5 lts*



Inodoros Rimless  
*Toilettes Rimless*



### CARACTERÍSTICAS / CARACTÉRISTIQUES

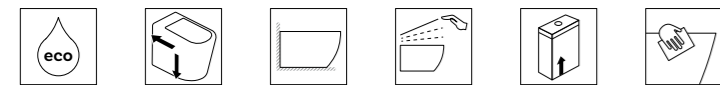
Inodoro rimless BTW a suelo con cisterna y asiento con cierre amortiguado. Fijaciones incluidas. Se suministra en 2 cajas.  
Bidé BTW. Fijaciones incluidas.

*Toilette rimless BTW avec réservoir de chasse et siège rembourré. Fixations incluses. Fourni en deux boîtes.  
Bidet BTW Fixations incluses.*

### ACABADO / FINITION



Complementos en la página 187  
Información técnica y recambios en la página 188  
*Compléments à la page 187  
Informations techniques à la page 188*



### CODIFICACIÓN / CODAGE

MODELO MODÈLE	CÓDIGO CODE	REFERENCIA RÉFÉRENCE
INODORO LOTUS BLANCO BRILLO	30.340.277	I.LTBB
INODORO LOTUS BLANCO MATE	30.490.277	I.LTBM
INODORO LOTUS NEGRO MATE	30.546.277	I.LTNM

### CODIFICACIÓN / CODAGE

MODELO MODÈLE	CÓDIGO CODE	REFERENCIA RÉFÉRENCE
BIDÉ LOTUS BLANCO BRILLO	30.189.277	B.LTBB
BIDÉ LOTUS BLANCO MATE	30.298.277	B.LTBM
BIDÉ LOTUS NEGRO BRILLO	30.335.277	B.LTNM



### CARACTERÍSTICAS / CARACTÉRISTIQUES

Inodoro rimless BTW suspendido con asiento con cierre amortiguado. Fijaciones incluidas. Se suministra en 2 cajas.  
Bidé BTW. Fijaciones incluidas.

*Toilette rimless BTW suspendu avec et siège rembourré. Fixations incluses. Fourni en deux boîtes.  
Bidet BTW Fixations incluses.*

### ACABADO / FINITION



Complementos en la página 186  
Información técnica y recambios en la página 188  
*Compléments à la page 186  
Informations techniques à la page 188*



### CODIFICACIÓN / CODAGE

MODELO MODÈLE	CÓDIGO CODE	REFERENCIA RÉFÉRENCE
INOD. SUSP. LOTUS BLANCO BRILLO	30.250.277	IS.LTBB
INOD. SUSP. LOTUS BLANCO MATE	30.350.277	IS.LTBM
INOD. SUSP. LOTUS NEGRO MATE	30.390.277	IS.LTNM

### CODIFICACIÓN / CODAGE

MODELO MODÈLE	CÓDIGO CODE	REFERENCIA RÉFÉRENCE
BIDÉ SUSP. LOTUS BLANCO BRILLO	30.215.277	BS.MIDBB
BIDÉ SUSP. LOTUS BLANCO MATE	30.295.277	BS.MIDBM
BIDÉ SUSP. LOTUS NEGRO MATE	30.325.277	BS.MIDNM



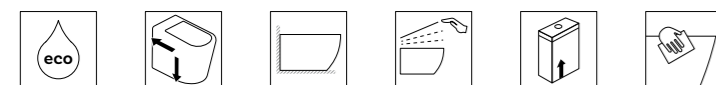


Midel independiente

### CARACTERÍSTICAS / CARACTÉRISTIQUES

Inodoro rimless BTW a suelo con cisterna y asiento con cierre amortiguado. Fijaciones incluidas. Se suministra en 2 cajas.  
Inodoro rimless BTW independiente con asiento con cierre amortiguado. Fijaciones incluidas.  
Bidé BTW. Fijaciones incluidas.

*Toilette rimless BTW avec réservoir de chasse et siège rembourré. Fixations incluses.*  
*Toilette rimless BTW autoportant avec réservoir de chasse et siège rembourré. Fixations incluses.*  
*Fourni en deux boîtes.*  
*Bidet BTW Fixations incluses.*



### CODIFICACIÓN / CODAGE

MODELO MODÈLE	CÓDIGO CODE	REFERENCIA RÉFÉRENCE
INODORO MIDEL BLANCO BRILLO	30.340.277	I.MIDBB
INODORO MIDEL BLANCO MATE	30.498.277	I.MIDBM
INODORO MIDEL NEGRO MATE	30.498.277	I.MIDNM
INOD. INDEPENDIENTE BL. BRILLO	30.290.277	IIN.MIDBB

### ACABADO / FINITION



Complementos en la página 187  
Información técnica y recambios en la página 189  
*Compléments à la page 187*  
*Informations techniques à la page 189*

### CODIFICACIÓN / CODAGE

MODELO MODÈLE	CÓDIGO CODE	REFERENCIA RÉFÉRENCE
BIDÉ MIDEL BLANCO BRILLO	30.170.277	B.MIDBB
BIDÉ MIDEL BLANCO MATE	30.256.277	B.MIDBM
BIDÉ MIDEL NEGRO MATE	30.256.277	B.MIDNM



### CARACTERÍSTICAS / CARACTÉRISTIQUES

Inodoro rimless BTW suspendido con asiento con cierre amortiguado. Fijaciones incluidas. Se suministra en 2 cajas.  
Bidé BTW. Fijaciones incluidas.

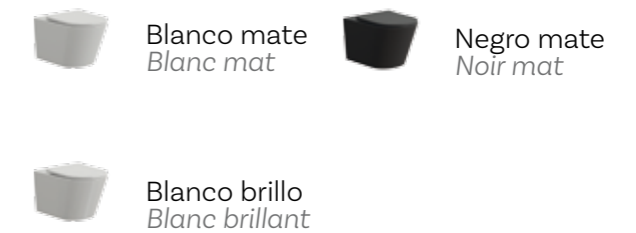
*Toilette rimless BTW suspendu avec et siège rembourré.*  
*Fixations incluses.*  
*Fourni en deux boîtes.*  
*Bidet BTW Fixations incluses.*



### CODIFICACIÓN / CODAGE

MODELO MODÈLE	CÓDIGO CODE	REFERENCIA RÉFÉRENCE
INOD. SUSP. MIDEL BLANCO BRILLO	30.245.277	IS.MIDBB
INOD. SUSP. MIDEL BLANCO MATE	30.350.277	IS.MIDBM
INOD. SUSP. MIDEL NEGRO MATE	30.360.277	IS.MIDNM

### ACABADO / FINITION



Complementos en la página 186  
Información técnica y recambios en la página 189  
*Compléments à la page 186*  
*Informations techniques à la page 189*

### CODIFICACIÓN / CODAGE

MODELO MODÈLE	CÓDIGO CODE	REFERENCIA RÉFÉRENCE
BIDÉ SUSP. MIDEL BLANCO BRILLO	30.165.277	BS.MIDBB
BIDÉ SUSP. MIDEL BLANCO MATE	30.265.277	BS.MIDBM
BIDÉ SUSP. MIDEL NEGRO MATE	30.275.277	BS.MIDNM



### CARACTERÍSTICAS / CARACTÉRISTIQUES

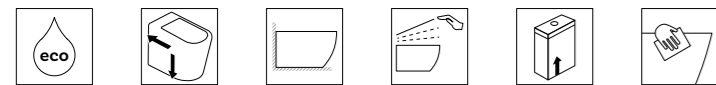
Inodoro rimless BTW a suelo con cisterna y asiento con cierre amortiguado. Fijaciones incluidas.  
Se suministra en 2 cajas.  
Bidé BTW. Fijaciones incluidas.

*Toilette rimless BTW avec réservoir de chasse et siège rembourré. Fixations incluses.  
Fourni en deux boîtes.  
Bidet BTW Fixations incluses.*

### ACABADO / FINITION



Complementos en la página 187  
Información técnica y recambios en la página 190  
*Compléments à la page 187  
Informations techniques à la page 190*



### CODIFICACIÓN / CODAGE

MODELO MODÈLE	CÓDIGO CODE	REFERENCIA RÉFÉRENCE
INODORO JADE BLANCO BRILLO	30.330.277	I.JADBB
INODORO JADE BLANCO MATE	30.490.277	I.JADBM

### CODIFICACIÓN / CODAGE

MODELO MODÈLE	CÓDIGO CODE	REFERENCIA RÉFÉRENCE
BIDÉ JADE BLANCO BRILLO	30.160.277	B.JADBB
BIDÉ JADE BLANCO MATE	30.250.277	B.JADBM



### CARACTERÍSTICAS / CARACTÉRISTIQUES

Inodoro rimless BTW suspendido con asiento con cierre amortiguado. Fijaciones incluidas.  
Se suministra en 2 cajas.  
Bidé BTW. Fijaciones incluidas.

*Toilette rimless BTW suspendu avec et siège rembourré.  
Fixations incluses.  
Fourni en deux boîtes.  
Bidet BTW Fixations incluses.*

### ACABADO / FINITION



Complementos en la página 186  
Información técnica y recambios en la página 190  
*Compléments à la page 186  
Informations techniques à la page 190*



### CODIFICACIÓN / CODAGE

MODELO MODÈLE	CÓDIGO CODE	REFERENCIA RÉFÉRENCE
INOD. SUSP. JADE BLANCO BRILLO	30.245.277	IS.JADBB
VINOD. SUSP. JADE BLANCO MATE	30.365.277	IS.JADBM

### CODIFICACIÓN / CODAGE

MODELO MODÈLE	CÓDIGO CODE	REFERENCIA RÉFÉRENCE
BIDÉ SUSP. JADE BLANCO BRILLO	30.160.277	BS.JADBB
BIDÉ SUSP. JADE BLANCO MATE	30.275.277	BS.JADBM

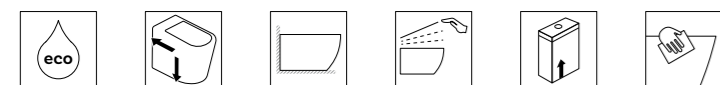




### CARACTERÍSTICAS / CARACTÉRISTIQUES

Inodoro rimless BTW a suelo con cisterna y asiento con cierre amortiguado. Fijaciones incluidas. Se suministra en 2 cajas.  
Bidé BTW. Fijaciones incluidas.

Toilette rimless BTW avec réservoir de chasse et siège rembourré. Fixations incluses. Fourni en deux boîtes.  
Bidet BTW Fixations incluses.



### ACABADO / FINITION



Complementos en la página 187  
Información técnica y recambios en la página 191  
Compléments à la page 187  
Informations techniques à la page 191

### CODIFICACIÓN / CODAGE

MODELO MODÈLE	CÓDIGO CODE	REFERENCIA RÉFÉRENCE
INODORO BOSCO BLANCO BRILLO	30.310.277	I.BOSBB

### CODIFICACIÓN / CODAGE

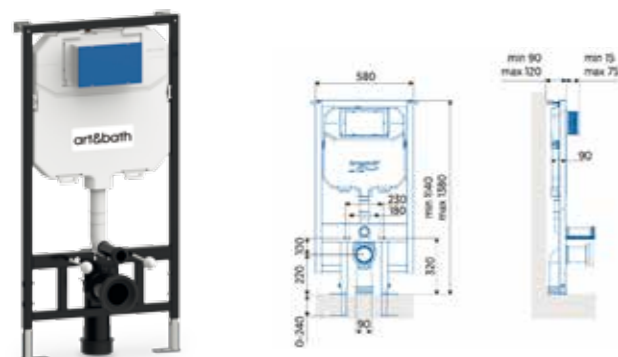
MODELO MODÈLE	CÓDIGO CODE	REFERENCIA RÉFÉRENCE
BIDÉ BOSCO BLANCO BRILLO	30.160.277	B.BOSBB

# SHOP THE LOOK



Lavabo Máximo pág. 94  
Sifón negro mate pág. 198  
Hornacina Krion® negro mate pág. 33  
Inodoro Midel negro mate pág. 180

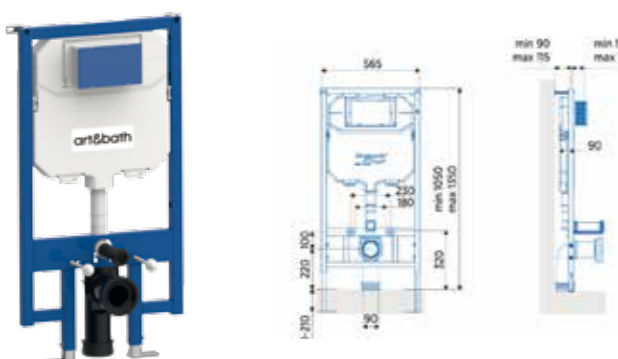
## BASTIDOR SP



### CODIFICACIÓN / CODAGE

MODELO MODÈLE	CÓDIGO CODE	REFERENCIA RÉFÉRENCE
BASTIDOR CON CISTERNA EMPOTRADA SP	30.225.277	BCENSP

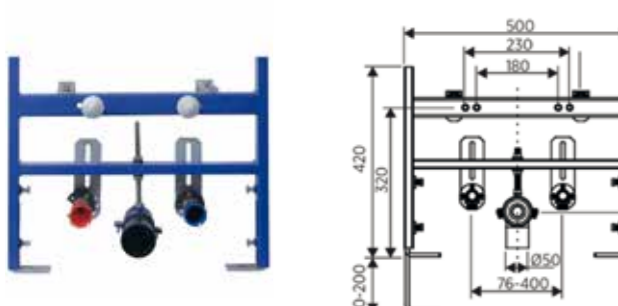
## BASTIDOR FR



### CODIFICACIÓN / CODAGE

MODELO MODÈLE	CÓDIGO CODE	REFERENCIA RÉFÉRENCE
BASTIDOR CON CISTERNA EMPOTRADA FR	30.250.277	BCENFR

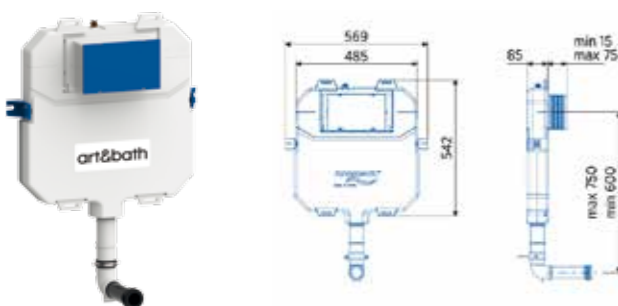
## BASTIDOR PARA BIDÉ



### CODIFICACIÓN / CODAGE

MODELO MODÈLE	CÓDIGO CODE	REFERENCIA RÉFÉRENCE
BASTIDOR PARA BIDÉ SUSPENDIDO	30.135.277	BBS

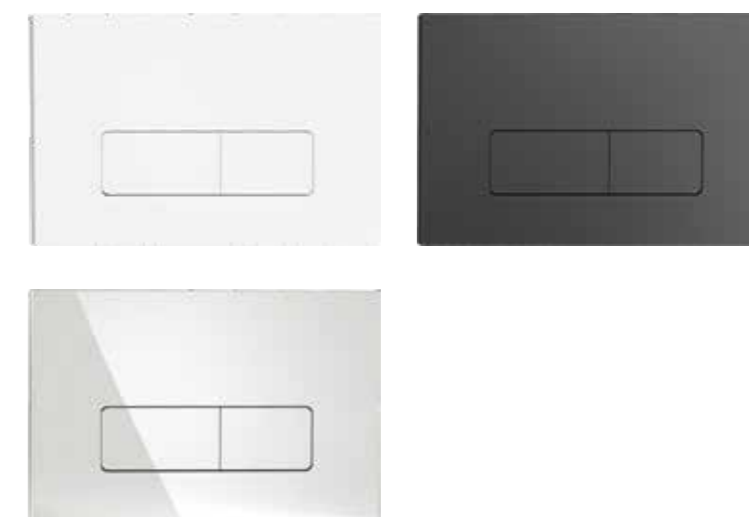
## CISTERNA EMPOTRADA



### CODIFICACIÓN / CODAGE

MODELO MODÈLE	CÓDIGO CODE	REFERENCIA RÉFÉRENCE
CISTERNA EMPOTRADA PARA INODORO INDEPENDIENTE	30.120.277	CENIN

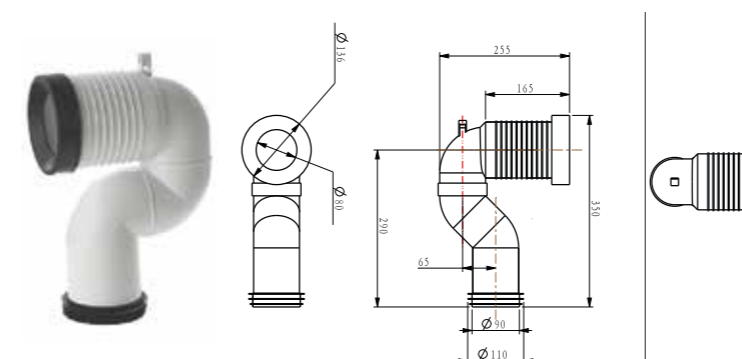
## PULSADORES



### CODIFICACIÓN / CODAGE

MODELO MODÈLE	CÓDIGO CODE	REFERENCIA RÉFÉRENCE
PULSADOR VALENCIA BLANCO MATE	30.28.277	PDBM
PULSADOR VALENCIA CROMO BRILLO	30.30.277	PDCB
PULSADOR VALENCIA NEGRO MATE	30.28.277	PDNM

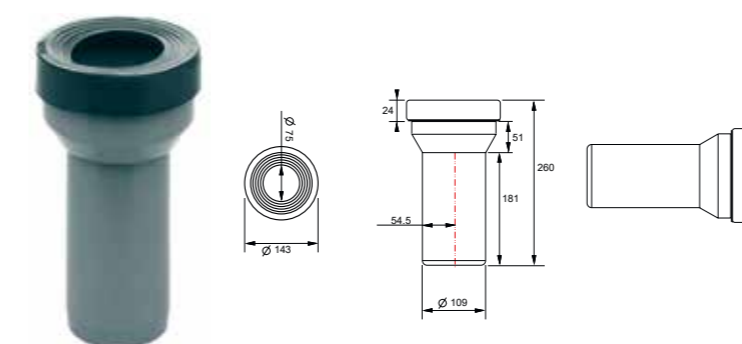
## CODO



### CODIFICACIÓN / CODAGE

MODELO MODÈLE	CÓDIGO CODE	REFERENCIA RÉFÉRENCE
CODO CONEXIÓN WC	30.17.277	CODO.WC

## MANGUITO



### CODIFICACIÓN / CODAGE

MODELO MODÈLE	CÓDIGO CODE	REFERENCIA RÉFÉRENCE
MANGUITO CONEXIÓN WC	30.17.277	MANG.WC

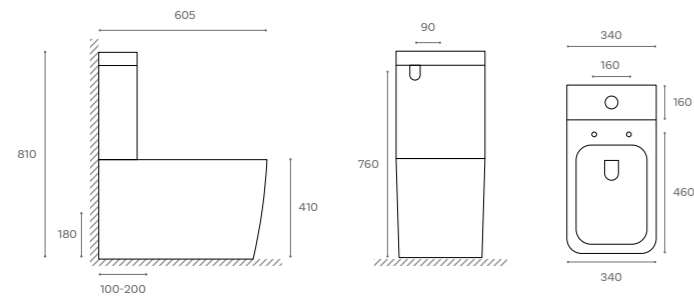


# LOTUS

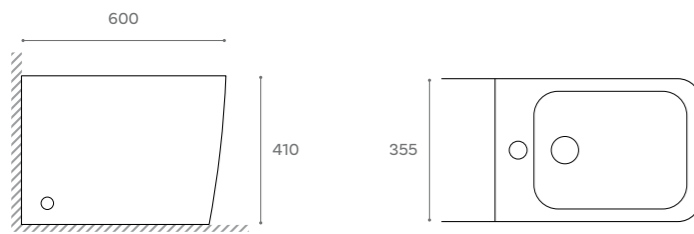
## INFORMACIÓN TÉCNICA Y RECAMBIOS



Inodoro. Toilette



Bidé. Bidet



### CODIFICACIÓN / CODAGE

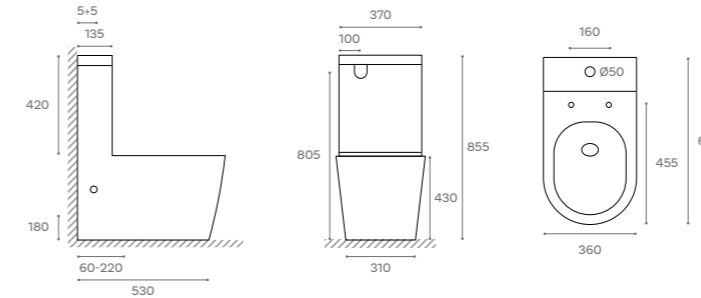
RECAMBIO PIÈCE DE RECHANGE	CÓDIGO CODE	REFERENCIA RÉFÉRENCE
CISTERNA + MECANISMOS LOTUS BLANCO BRILLO	30.125.277	C.LTBB
CISTERNA + MECANISMOS LOTUS BLANCO MATE	30.160.277	C.LTBM
CISTERNA + MECANISMOS LOTUS NEGRO MATE	30.191.277	C.LTNM
TAZA INODORO + ASIENTO LOTUS BLANCO BRILLO	30.215.277	T.LTBB
TAZA INODORO + ASIENTO LOTUS BLANCO MATE	30.330.277	T.LTBM
TAZA INODORO + ASIENTO LOTUS NEGRO MATE	30.355.277	T.LTNM
ASIENTO INODORO LOTUS BLANCO	30.55.277	ASIE.LOTUSB
ASIENTO INODORO LOTUS NEGRO	30.55.277	ASIE.LOTUSN

# MIDEL

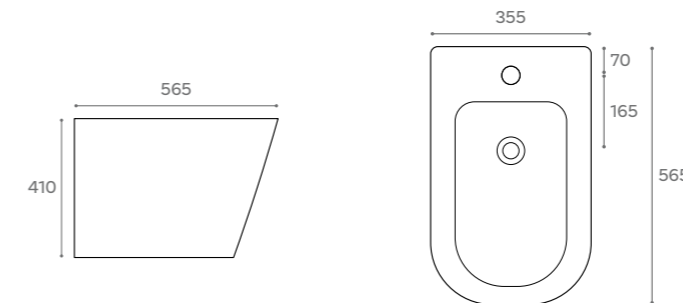
## INFORMACIÓN TÉCNICA Y RECAMBIOS



Inodoro. Toilette



Bidé. Bidet

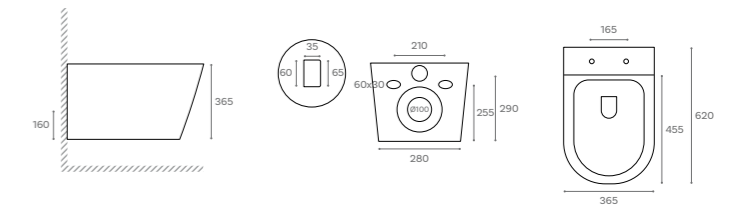


### CODIFICACIÓN / CODAGE

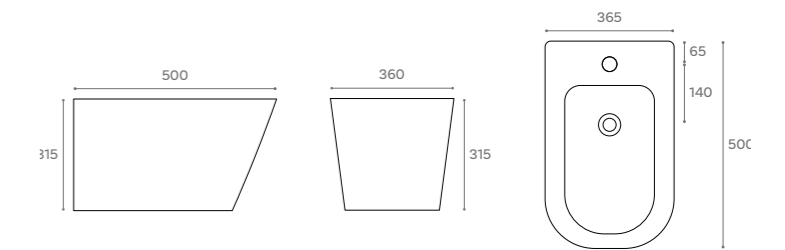
RECAMBIO PIÈCE DE RECHANGE	CÓDIGO CODE	REFERENCIA RÉFÉRENCE
CISTERNA + MECANISMOS MIDEL BLANCO BRILLO	30.120.277	C.MIDBB
CISTERNA + MECANISMOS MIDEL BLANCO MATE	30.178.277	C.MIDBM
CISTERNA + MECANISMOS MIDEL NEGRO MATE	30.178.277	C.MIDNM
TAZA INODORO + ASIENTO MIDEL BLANCO BRILLO	30.220.277	T.MIDBB
TAZA INODORO + ASIENTO MIDEL BLANCO MATE	30.320.277	T.MIDBM
TAZA INODORO + ASIENTO MIDEL NEGRO MATE	30.320.277	T.MIDNM
ASIENTO INODORO MIDEL BLANCO BRILLO	30.48.277	ASIE.MJBB
ASIENTO INODORO MIDEL BLANCO MATE	30.55.277	ASIE.MJBM
ASIENTO INODORO MIDEL NEGRO MATE	30.55.277	ASIE.MJNM
ASIENTO INODORO SUSP. MIDEL BLANCO BRILLO	30.48.277	ASIE.MJBBS
ASIENTO INODORO SUSP. MIDEL BLANCO MATE	30.55.277	ASIE.MJBMS
ASIENTO INODORO SUSP. MIDEL NEGRO MATE	30.55.277	ASIE.MJNMS



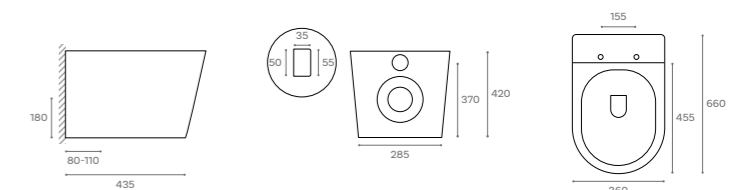
Inodoro suspendido. Toilette suspendue



Bidé suspendido. Bidet suspendue



Inodoro independiente. Toilette autoportant

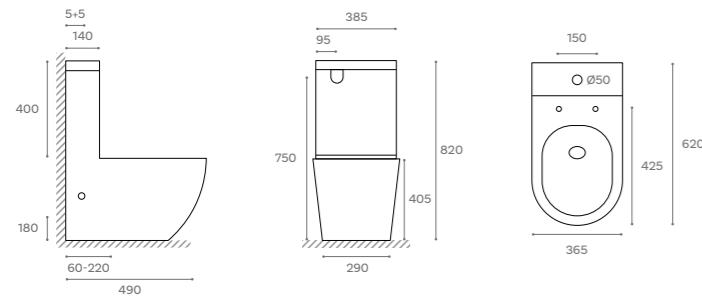


# JADE

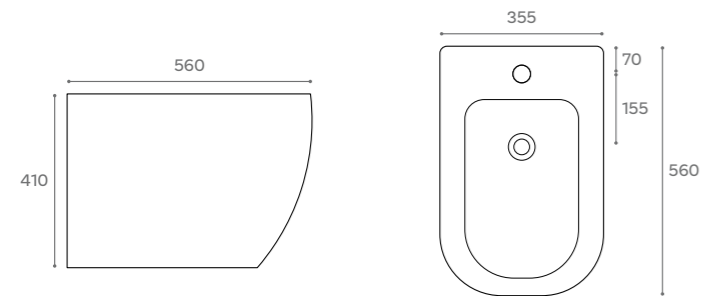
## INFORMACIÓN TÉCNICA Y RECAMBIOS



Inodoro. Toilette



Bidé. Bidet



### CODIFICACIÓN / CODAGE

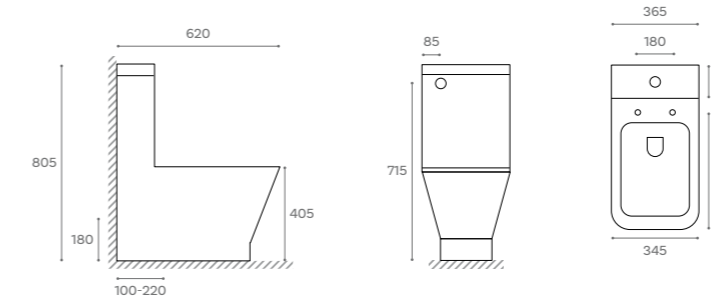
RECAMBIO PIÈCE DE RECHANGE	CÓDIGO CODE
CISTERNA + MECANISMOS JADE BLANCO BRILLO	30.120.277
CISTERNA + MECANISMOS JADE BLANCO MATE	30.165.277
TAZA INODORO + ASIENTO JADE BLANCO BRILLO	30.210.277
TAZA INODORO + ASIENTO JADE BLANCO MATE	30.325.277
ASIENTO INODORO JADE BLANCO BRILLO	30.48.277
ASIENTO INODORO ADE BLANCO MATE	30.55.277
ASIENTO INODORO SUSPENDIDO JADE BLANCO BRILLO	30.48.277
ASIENTO INODORO SUSPENDIDO JADE BLANCO MATE	30.55.277

# BOSCO

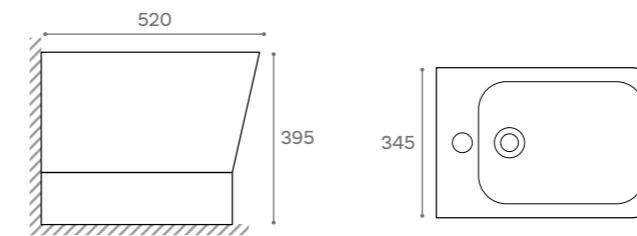
## INFORMACIÓN TÉCNICA Y RECAMBIOS



Inodoro. Toilette



Bidé. Bidet



### CODIFICACIÓN / CODAGE

RECAMBIO PIÈCE DE RECHANGE	CÓDIGO CODE	REFERENCIA RÉFÉRENCE
CISTERNA + MECANISMOS BOSCO BLANCO BRILLO	30.110.277	C.BOSBB
TAZA INODORO + ASIENTO BOSCO BLANCO BRILLO	30.200.277	T.BOSBB
ASIENTO INODORO BOSCO BLANCO BRILLO	30.48.277	ASIE.BOSCO



MUEBLES Y  
ACCESORIOS  
*MEUBLES ET ACCESSOIRES*



# SEVILLA



## CARACTERÍSTICAS / CARACTÉRISTIQUES

Mueble de acero inoxidable.  
Se suministra montado.  
Meuble en acier inoxydable.  
Livré assemblé.

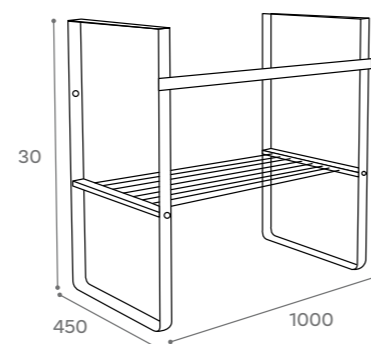


Acero inoxidable  
Acier inoxydable

## CODIFICACIÓN / CODAGE

MEDIDAS MESURES	CÓDIGO CODE	REFERENCIA RÉFÉRENCE
SEVILLA 100	30.410.277	MBSEV45X83X100

## MUEBLES



# HUESCA



## CARACTERÍSTICAS / CARACTÉRISTIQUES

Mueble de acero inoxidable.  
Se suministra montado.  
Meuble en acier inoxydable.  
Livré assemblé.

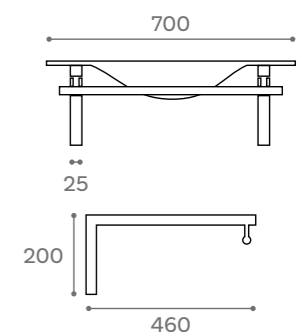


Acero inoxidable  
Acier inoxydable

## CODIFICACIÓN / CODAGE

MEDIDAS MESURES	CÓDIGO CODE	REFERENCIA RÉFÉRENCE
HUESCA	30.82.277	ESTHUSCTO

## MUEBLES



# JUEGO DE PATAS



## CARACTERÍSTICAS / CARACTÉRISTIQUES

Juego de patas  
Ensemble de pieds

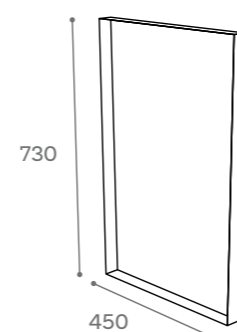


Negro mate  
Noir mat

## CODIFICACIÓN / CODAGE

MEDIDAS MESURES	CÓDIGO CODE	REFERENCIA RÉFÉRENCE
JUEGO DE PATAS	30.100.277	PIETABNEG

## MUEBLES



# SORIA



## CARACTERÍSTICAS / CARACTÉRISTIQUES

Mueble de acero inoxidable.  
Se suministra montado.  
Meuble en acier inoxydable.  
Livré assemblé.

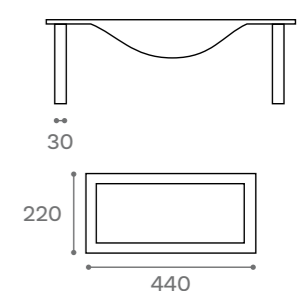


Acero inoxidable  
Acier inoxydable

## CODIFICACIÓN / CODAGE

MEDIDAS MESURES	CÓDIGO CODE	REFERENCIA RÉFÉRENCE
SORIA	30.82.277	ESTSORIA

## MUEBLES



# ESCUADRA Y JUEGO DE SUJECCIÓN



## CARACTERÍSTICAS CARACTÉRISTIQUES

Disponibile en 37 y 42cm.  
Se vende por unidad.  
Disponibile en blanco y negro mate.  
Disponibile en 37 et 42 cm.  
Vendus séparément.  
Disponibile en noir mat et blanc..



## CODIFICACIÓN / CODAGE

MODELO MODÈLE	CÓDIGO CODE	REFERENCIA RÉFÉRENCE
ESCUADRA DE SUJECCIÓN	30.24.277	ESTESC



## CARACTERÍSTICAS CARACTÉRISTIQUES

Juego de sujeción.  
Kit de fixation

## CODIFICACIÓN / CODAGE

MODELO MODÈLE	CÓDIGO CODE	REFERENCIA RÉFÉRENCE
JUEGO DE SUJECCIÓN	30.14.277	TLI

## MUEBLES

# ÁVILA



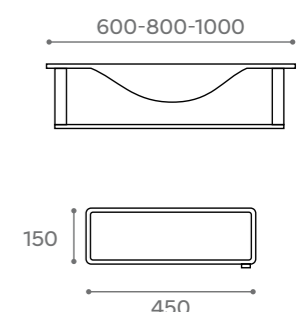
## CARACTERÍSTICAS / CARACTÉRISTIQUES

Mueble de acero inoxidable.  
Se suministra montado.  
Meuble en acier inoxydable.  
Livré assemblé.

## CODIFICACIÓN / CODAGE

MEDIDAS MESURES	CÓDIGO CODE	REFERENCIA RÉFÉRENCE
ÁVILA 80	30.77.277	ESTAVILA80
ÁVILA 100	30.90.277	ESTAVILA100

## MUEBLES





VÁLVULA“CLIC-CLAC” UNIVERSAL NEGRA



**CARACTERÍSTICAS / CARACTÉRISTIQUES**

Tapa cerámica negro latón.  
Bouchon en céramique noire en laiton.

**CODIFICACIÓN / CODAGE**

MODELO MODÈLE	CÓDIGO CODE	REFERENCIA RÉFÉRENCE
CLIC-CLAC NEGRO BRILLO	30.20.277	VALUNI.L.NB
CLIC-CLAC NEGRO MATE	30.20.277	VALUNI.L.N

VÁLVULA“CLIC-CLAC” UNIVERSAL NEGRA MATE



**CARACTERÍSTICAS / CARACTÉRISTIQUES**

Negra mate completa latón.  
Bouchon en céramique noire en laiton.

**CODIFICACIÓN / CODAGE**

MODELO MODÈLE	CÓDIGO CODE	REFERENCIA RÉFÉRENCE
CLIC-CLAC NEGRO MATE	30.20.277	VALUNI.NMC

VÁLVULA“CLIC-CLAC” CERÁMICA BLANCA



**CARACTERÍSTICAS / CARACTÉRISTIQUES**

Tapa cerámica blanca latón.  
Bouchon en céramique blanche en laiton chromé.

**CODIFICACIÓN / CODAGE**

MODELO MODÈLE	CÓDIGO CODE	REFERENCIA RÉFÉRENCE
CLIC-CLAC BLANCO BRILLO	30.20.277	VALUNI.L.P
CLIC-CLAC BLANCO MATE	30.20.277	VALUNI.TBM

VÁLVULA“CLIC-CLAC” UNIVERSAL BLANCA MATE



**CARACTERÍSTICAS / CARACTÉRISTIQUES**

Blanca mate completa latón.  
Blanc mate en laiton.

**CODIFICACIÓN / CODAGE**

MODELO MODÈLE	CÓDIGO CODE	REFERENCIA RÉFÉRENCE
CLIC-CLAC BLANCO MATE	30.20.277	VALUNI.BMC

VÁLVULA “CLIC-CLAC” UNIVERSAL



**CARACTERÍSTICAS / CARACTÉRISTIQUES**

Cromada latón.  
Chromé en laiton.

**CODIFICACIÓN / CODAGE**

MODELO MODÈLE	CÓDIGO CODE	REFERENCIA RÉFÉRENCE
CLIC-CLAC CROMADA	30.17.277	VALUNI.L

VÁLVULA“CLIC-CLAC” KRION® BLANCA MATE



**CARACTERÍSTICAS / CARACTÉRISTIQUES**

Tapa blanco mate.  
Bouchon en blanche mate.

**CODIFICACIÓN / CODAGE**

MODELO MODÈLE	CÓDIGO CODE	REFERENCIA RÉFÉRENCE
CLIC-CLAC KRION BL. MATE	30.55.277	VALUNI.TSI

VÁLVULA PARA CRISTAL



**CARACTERÍSTICAS / CARACTÉRISTIQUES**

Válvula para cristal.  
Valve pour cristal.

**CODIFICACIÓN / CODAGE**

MODELO MODÈLE	CÓDIGO CODE	REFERENCIA RÉFÉRENCE
VALVULA CRISTAL	30.24.277	VAL.GLASS

VÁLVULA SIN CIERRE CON TAPA



**CARACTERÍSTICAS / CARACTÉRISTIQUES**

Cromada latón.  
Vanne ouvert avec bouchon chromé en laiton.

**CODIFICACIÓN / CODAGE**

MODELO MODÈLE	CÓDIGO CODE	REFERENCIA RÉFÉRENCE
VÁLVULA SIN CIERRE	30.17.277	VALUNI.ABI

## SIFÓN REDONDO



### CARACTERÍSTICAS / CARACTÉRISTIQUES

Sifón botella redondo.  
*Siphon à bouteille ronde.*

### CODIFICACIÓN / CODAGE

MODELO MODÈLE	CÓDIGO CODE	REFERENCIA RÉFÉRENCE
SIFÓN REDONDO CROMADO	30.30.277	SIFON

## SIFÓN BLANCO MATE



### CARACTERÍSTICAS / CARACTÉRISTIQUES

Sifón botella redondo blanco mate.  
*Siphon à bouteille ronde blanc mate.*

### CODIFICACIÓN / CODAGE

MODELO MODÈLE	CÓDIGO CODE	REFERENCIA RÉFÉRENCE
SIFÓN BLANCO MATE	30.50.277	SIFONB

## SIFÓN NEGRO MATE



### CARACTERÍSTICAS / CARACTÉRISTIQUES

Sifón botella redondo negro mate.  
*Siphon à bouteille ronde noir mate.*

### CODIFICACIÓN / CODAGE

MODELO MODÈLE	CÓDIGO CODE	REFERENCIA RÉFÉRENCE
SIFÓN NEGRO MATE	30.50.277	SIFONN

### Información General

Innovación Baño, S.L. se reserva el derecho de anular y/o modificar, total o parcialmente, cualquiera de los modelos, colores, formatos, referencias y especificaciones técnicas contenidas en este catálogo sin que se contraiga derecho a perjuicio alguno. Las fotografías o infografías presentadas en el catálogo pueden sufrir una leve variación con respecto a las piezas reales.

### Condiciones de venta

El pedido se considerará en firme en el momento de su recepción. No se admitirán devoluciones que no hayan sido acordadas previamente por Innovación Baño, S.L. Los portes de las devoluciones por anulación de pedido, o cualquier motivo no imputable a Innovación Baño, S.L. serán a cargo del cliente. Una vez realizada la revisión de la mercancía y el embalaje de la misma, si es todo conforme, se aplicará una depreciación mínima del 15% sobre el importe del pedido.

Es necesario revisar la mercancía en el momento de la recepción de la misma, pasadas 24 horas no se admitirá ninguna reclamación por roturas o defectos ocasionados por el transporte. Las reclamaciones de mercancía se comunicarán por email a [comercial@artandbath.com](mailto:comercial@artandbath.com). Portes pagados para pedidos superiores a 350€ netos para Península.

Pedidos inferiores a 350€ netos se cargarán 16€ en concepto de portes para Península. Para portes a Baleares o Islas Canarias, es necesaria cotización previa.

El plazo de preparación de los pedidos con producto en stock será de 48 horas, siempre y cuando los productos estén disponibles. Los productos fabricados bajo pedido, tendrán un plazo de servicio de 15 días hábiles.

### Garantía

La garantía será de 2 años en todos los productos. Nuestra garantía cubre la reposición del material sin cargo alguno para el comprador, en los términos de la legislación vigente.

En consecuencia, sólo ampara defectos de fabricación, nunca defectos de funcionamiento o de instalación, independientes de los primeros.

La garantía quedará invalidada en caso de darse uno o más de los siguientes casos:

- Defectos, daños causados en el transporte
- Daños ocasionados por un mantenimiento indebido o el uso de productos de limpieza abrasivos o inadecuados
- Los productos hayan sido almacenados a la intemperie
- Los productos se instalen de manera contraria a las especificaciones o normativas en vigor

### Informations générales

Innovation de salle de bains, S.L. se réserve le droit d'annuler et/ou de modifier, totalement ou partiellement, tous les modèles, couleurs, formats, références et spécifications techniques contenus dans ce catalogue sans encourir aucun droit à aucun dommage. Les photographies ou infographies présentées dans le catalogue peuvent légèrement différer des pièces réelles.

### Conditions de vente

La commande sera considérée comme ferme à réception. Aucun retour ne sera accepté s'il n'a pas été préalablement convenu par Innovation Baño, S.L. Les frais d'expédition pour les retours dus à l'annulation de la commande ou à toute autre raison non imputable à Innovation Baño, S.L. Ils seront à la charge du client. Une fois la marchandise et son emballage examinés, si tout est conforme, une dépréciation minimum de 15% sera appliquée sur le montant de la commande.

Il est nécessaire de revoir la marchandise au moment de la réception ; passé 24 heures, aucune réclamation ne sera acceptée pour casse ou défauts occasionnés par le transport. Les réclamations concernant la marchandise seront communiquées par courrier électronique à [comercial@artandbath.com](mailto:comercial@artandbath.com).

Frais de port payés pour les commandes supérieures à 350 € net pour la Presqu'île.

Les commandes inférieures à 350 € net seront facturées 16 € pour l'expédition vers la Péninsule. Pour une expédition vers les Baléares ou les Canaries, un devis préalable est nécessaire.

Le délai de préparation des commandes avec des produits en stock sera de 48 heures, dans la limite des produits disponibles. Les produits fabriqués sur commande bénéficieront d'un délai de service de 15 jours ouvrables.

### Garantie

La garantie sera de 2 ans sur tous les produits. Notre garantie couvre le remplacement du matériel sans frais pour l'acheteur, selon les termes de la législation en vigueur.

Par conséquent, elle ne couvre que les défauts de fabrication, jamais les défauts de fonctionnement ou d'installation, indépendamment des premiers.

La garantie sera invalidée si un ou plusieurs des cas suivants surviennent :

- Défauts, dommages causés lors du transport
- Dommages causés par un mauvais entretien ou l'utilisation de produits de nettoyage abrasifs ou inappropriés
- Les produits ont été stockés à l'extérieur
- Les produits sont installés contrairement aux spécifications ou réglementations en vigueur





art&bath

[www.artandbath.com](http://www.artandbath.com)  
Avenida Mediterráneo 102-104  
12200, Onda Castellón.  
[comercial@artandbath.com](mailto:comercial@artandbath.com)  
964 626 007

 @innovación-baño-sl  
 @artandbathes  
 @lavabosartandbath  
 @artandbathes