



CATALOGO RECAMBIOS Y ACCESORIOS 2017

COTEXMA, S.L.

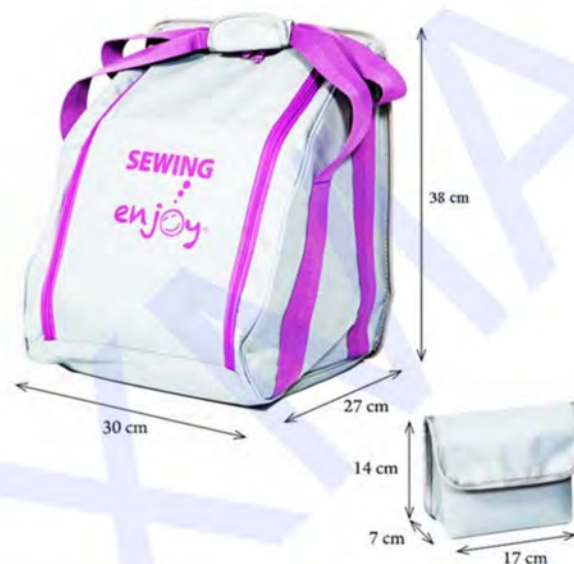
Camino Iturrigorri, 4.
poligono Atxukarro.
48970 Basauri. Bizkaia.
cotexma@cotexma.com
94 426 33 35

MÁQUINAS DE COSER DOMÉSTICAS



Ref. BOLSMD

Bolsa de tela acolchada para máquinas domésticas.



Ref. BOLSOD

Bolsa de tela acolchada para overlocks domésticas.

MALETAS



Maleta de plástico

Maleta con capota y base de PVC.
Bisagras de hierro.



Maleta de mixta PVC y madera.

Maleta con capota de PVC y base de madera. Bisagras de hierro.

AGUJAS DOMÉSTICAS -SCHMETZ-



130/705 H: Aguja universal. Punta ligeramente redondeada para coser sin problemas un sinnúmero de tejidos diferentes. Grosos: del nº 60 al nº 120 y surtidos.



130 MET: Aguja para hilos especiales e hilos de adorno, en especial hilos metálicos. Grosos: nº 80 y nº 90.



705 HDK: Aguja de ojo ranurado, aguja universal dotada de una pequeña ranura en el costado del ojo que permite deslizar el hilo dentro del ojo. Grosos: nº 80 y nº 90.



130/705 H LL: Aguja para cuero. Punta cortante (punta LL, izquierda) para una penetración más fácil en cuero, cuero artificial y otros materiales similares. Grosos: del nº 70 al nº 120 y surtidos.



130/705 H SUK: Aguja jersey. Punta de bola mediana para géneros de punto. Grosos: del nº 70 al nº 100 y surtidos.



705 DE: Aguja de doble ojo, con dos ojos. Para trabajos de ornamentación con hilos de adorno. Grosor: nº 80.

AGUJAS DOMÉSTICAS -SCHMETZ-



130/705 H WING: Aguja para calados. Tronco ensanchado con aletas. Para costuras y calados de adorno en tejidos flojos. Grososres: nº 100 y nº 120.



130/705 H-J: Aguja jeans. Punta de bola mediana y con tronco reforzado. Para tejanos y tejidos similarmente duros. Grososres: del nº 70 al nº 110 y surtidos



130/705 H-M: Aguja microtex. Punta delgada y aguda para una penetración más fácil en tejidos muy finos o muy densos. Grososres: del nº 60 al nº 110 y surtidos.



130/705 H-Q: Aguja para pespuntear. Punta muy delgada y ligeramente redondeada. Para trabajos de pespuntear, como Quilting y Patchwork. Grososres: nº 75, nº 90 y surtidos.



130/705 H-E: Aguja para bordar. Punta de bola pequeña. Ojo y ranura anchos para alojar hilos más gruesos e hilos de lana. Para trabajos de bordados. Grososres: nº 75, nº 90 y surtidos.



130/705 H-ET: Aguja dorada para bordar. Punta de bola pequeña y ojal agrandado. Acabado de nitrato de titanio. Para bordados y materiales densamente tejidos y gruesos. Grososres: nº 75 y nº 90.

AGUJAS DOMÉSTICAS -SCHMETZ-



130/705 H-S: Aguja stretch. Punta de bola mediana. Para tejidos elásticos y géneros de punto extremadamente elásticos. Grosos: nº 65, nº 75, nº 90 y surtidos.



HAX1-SP: Aguja super stretch. Para máquinas overlock baby lock. Grosos: nº 75 y nº 90.



130/705 H ZWI: Aguja gemela universal. Varias distancias entre agujas: 1,6 mm - 2,0 mm - 2,5 mm - 3,0 mm - 4,0 mm. Grosos: del nº 70 al nº 100.



130/705 H-S ZWI: Aguja gemela stretch. Varias distancias entre agujas: 2,5 mm - 4,0 mm. Grosor: nº 75.



130/705 H-J ZWI: Aguja gemela jeans. Distancia entre agujas: 4,0 mm. Grosor: nº 100.



130/705 H SPR: Aguja para bordar con resorte. Para bordar con bastidor y sin prensatelas, para patrones individuales, libre manipulación y una mejor visión al coser. Grosor nº 80.

AGUJAS DOMÉSTICAS -SCHMETZ-



130/705 H-E ZWI: Aguja gemela para bordar. Varias distancias entre agujas: 2,0 mm - 3,0 mm. Grosor: nº 75.



130/705 H DRI: Aguja trilliza universal. Varias distancias entre agujas: 2,5 mm - 3,0 mm. Grosor: nº 80.



ELx705 SUK CF: Aguja para recubridora con segunda ranura del hilo. Recubrimiento de cromo resistente al desgaste. Para costuras coverlock y overlock en telas elásticas de varias capas. Grosor: nº 70 y nº 90.

AGUJAS INDUSTRIALES -SCHMETZ-



Máquinas industriales de puntada recta

**134 (R) / 134 SUK / 134 D / 134 LR / 134 SES
287 WH / 287 WH SUK / 287 WH SES / 287 LR**

Máquinas industriales de puntada recta y triple arrastre

**134-35 (R) / 134-35 LR
135x17
135x16 RTW**

Máquinas industriales overlock

**B-27 / B-27 SUK / B-27 SES
B-63 / B-63 SUK
B-29 / B-29 SUK**

Máquinas industriales recubridoras

**UY 128 GAS / UY 128 GBS
UY 113 GS**

Máquinas de puntada invisible

**LWx6 T
LWx5 T
251 LG**

Máquinas de botones

**175x1
175x7**

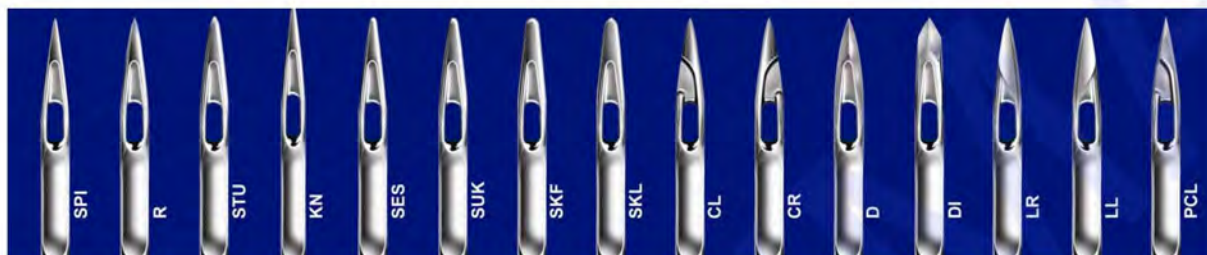
Máquina zapatero

332 (R)

Máquina bordadora

DBxK5

AGUJAS INDUSTRIALES -SCHMETZ-



BOMBILLAS

Ref. BOBALED
Bombilla bayoneta led



Ref. BOROLED
Bombilla rosca led



Bombillas bayoneta:
Ref. 11961 - 15 w (16x54)
Ref. 11953 - 15 w (22x60)
Ref. 11954 - 25 w (22x60)



Bombilla bayoneta:
Ref. 30510 - SINGER 15 w



Bombilla rosca:
Ref. 30610 - E14 SINGER



Bombillas rosca:
Ref. 11948 - E14 15 w (16x54)
Ref. 11961B - E14 15 w (22x60)
Ref. 11962 - E14 25 w (22x60)
Ref. BOMRAM - Americana E12 (18x52)



Ref. 283193
Bombilla overlock PFAFF,
SINGER XL10



Ref. T00009917
Bombilla halógena ALFA



Ref. 979603-001
Bombilla para SINGER 9210,
PFAFF Expresion 12V 5w

APARATOS DE LUZ



Ref. HM99T
Aparato de luz fluorescente 9 w HAIMU
modelo HM-997T



DS-99KP-9W
Lámpara luz
Pantalla lámpara



Ref. OBS820
Aparato de luz led con imán OBEIS
modelo OBS-820M

Lámpara de LEDS de brazo
flexible y soporte magnético



Recambio Leds Cod.
35001A



Transformador incorporado
20 Leds Bajo Consumo



Imán para fijar en la
máquina de coser

AGENTES QUÍMICOS Y ACEITES

Ref. AC80
Aceitera doméstica 80 cl



Ref. ACSINGER
Aceitera Singer 100 cl



Ref. ACEITT32
Aceitera con cánula
larga 125 cl



Ref. BD1
Aceite bidón de 1 litro



Ref. BD5
Aceite bidón de 5 litros



AGENTES QUÍMICOS Y ACEITES

Ref. SPIRIT37
Silicona en bidón
de 1 litro



Ref. SPIRIT1
Antioxidante en
spray de 400 ml



Ref. SPIRIT5
Adhesivo temporal en
spray de 500 ml



Ref. SPIRIT6
Desengrasante industrial
en spray de 400 ml



Ref. 860AH
Almidón en spray
de 585 ml



Ref. SPIRIT77MAX
Limpiador en spray
de 400 ml



PORTACONOS



De sobremesa 1 cono:
 Ref. 27449M: Base de hierro
 Ref. PORSOB1: Base de plástico



Ref. POR1CON
 Vertical



Ref. TS301
 Triple doméstico



Ref. PORSO10
 De sobremesa 10 conos



Ref. PORSO20
 De sobremesa 20 conos

PORTACONOS



Ref. POR2IND
Industrial 2 copas



Ref. POR5IND
Industrial 5 copas

PORTACONOS



27449



278776



278777



FLP-2-2 Conos



FLP-3-3 Conos



FLP-4-4 Conos



FLP-5-5 Conos



FLP-6-6 Conos

Porta-rollos



MD 07 600 4



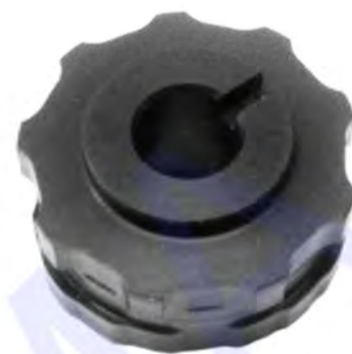
MD 02



Ref. LEV109MZ
Metálica ALFA 109
zigzag



Ref. LEV109P6
Plástico ALFA 109
6 pistas



Ref. LEV109PZ
Plástico ALFA 109 zigzag



Ref. LEV1680
S metálica ALFA 1680



Ref. LEV3940
Roja ALFA 3940

PrensateLAS zigzag



Ref. #006180008: Suela zigzag metálica 5 mm
 Ref. CY-7301L: Zigzag metálica caña corta 5 mm
 Ref. CY-7301H: Zigzag metálica caña alta 5 mm



Ref. U2-0003: Suela rodillos
 Ref. U2-0003L: Rodillos caña corta
 Ref. U2-0003H: Rodillos caña alta



Ref. ZZ00000215: Suela puntas abiertas metálico
 Ref. ZZ00000215L: Puntas abiertas metálico caña corta



Ref. CY-7301PL: Zigzag plástico caña corta
 Ref. CY-7301PH: Zigzag plástico caña alta
 Ref. AHF-0203-SN: Suela zigzag plástico 7 mm
 Ref. AHF-0202-SN: Suela zigzag plástico 5 mm



Ref. AHF-0205-SN
 Suela zigzag metálica 7 mm



Ref. RJ804
 Suela zigzag máquinas electrónicas



Ref. AHF-0602-SN
 Suela puntas abiertas plástico



Ref. #006D3D0002
 Suela zigzag teflón

PrensateLAS patchwork 1/4"



Ref. AHF-0501-SN
 Suela patchwork 1/4"



Ref. #006E9R0003
 Suela patchwork 1/4" con guía



Ref. #U2-0001
 Suela patchwork 1/4" puntas abiertas



Ref. STFA1
 Suela patchwork 1/4" con guía



Ref. AHF-0508-LS
 Patchwork 1/4" con guía movable caña corta

PrensateLAS de cremalleras



Ref. AHF-0804-SN: Suela cremallera invisible
 Ref. CY-7306AL: Cremallera invisible caña corta
 Ref. CY-7306AH: Cremallera invisible caña alta



Ref. 2CK1: Cremallera invisible plástico caña corta
 Ref. 2CJ1N: Cremallera invisible plástico caña alta



Ref. AHF-0809-LS: Cremallera regulable patín estrecho caña corta
 Ref. 55632: Cremallera regulable patín estrecho caña alta



Ref. #006D3D0003L: Cremallera regulable patín ancho caña corta
 Ref. #006d3d0003H: Cremallera regulable patín ancho caña alta



Ref. CY-711D: Cremallera derecha caña corta
 Ref. CY-711I: Cremallera izquierda caña corta
 Ref. 2200329: Cremallera derecha caña alta



Ref. AHF-0806-SN
 Suela cremallera invisible con guía



Ref. AHF-0807-SN
 Suela cremallera invisible plástico con guía



Ref. #006905008
 Suela cremallera dos lados



Ref. AHF-0802-SN
 Suela cremallera derecha JANOME



Ref. AHF-0803-SN
 Suela cremallera dos lados estrecha



Ref. AHF-0812-LS
 Cremallera regulable patín plástico caña corta



Ref. AHF-0808-LS
 Cremallera regulable patín dos puntas caña corta

PRENSATELAS

PrensateLAS de acolchado libre



Ref. AHF-0907-LS: Acolchado libre transparente con muelle caña corta
 Ref. AHF-0909-HS: Acolchado libre transparente con muelle caña alta
 Ref. AHF-0917-LS: Acolchado libre gran pie con muelle caña corta



Ref. AHF-0913-LS: Acolchado libre metálico caña corta
 Ref. AHF-0915-HS: Acolchado libre metálico caña alta



Ref. AHF-0914-LS-B: Acolchado libre metálico abierto caña corta
 Ref. AHF-0916-HS: Acolchado libre metálico abierto caña alta



Ref. #006016008
 Acolchado libre caña corta



Ref. AHF-0904-LS
 Acolchado libre caña corta JAGUAR



Ref. AHF-0905-LS
 Acolchado libre plástico caña corta



Ref. AHF-0914-LS
 Acolchado libre metálico con muelle caña corta



Ref. 4021P
 Acolchado libre transparente con muelle caña corta

PrensateLAS de puntada recta



Ref. #006916008
 Suela puntada recta



Ref. AHF-0402-SN
 Suela ancha puntada recta



Ref. #U2-0002
 Suela puntada recta plástico

PrensateLAS de ojales



Ref. #006909008
Suela ojales
plástico



Ref. AHF-0302
Suela ojales plástico
nuevo modelo



Ref. #006174008
Suela ojales
metálico



Ref. #D3A1514000
Suela ojales
en un solo paso

PrensateLAS coser corta



Ref. AHF-1601-LS
Coser corta tipo 1
caña corta



Ref. AHF-1602-LS
Coser corta tipo 2
caña corta



Ref. AHF-1603-LS
Coser corta tipo 3
caña corta



Ref. #U2-0071
Suela coser corta

PrensateLAS de dobladillos



Ref. AHF-2204-SN: Suela dobladillo 4 mm
Ref. AHF-2205-SN: Suela dobladillo 6 mm



Ref. #006800008L: Dobladillo 1/8 caña corta
Ref. #006800008H: Dobladillo 1/8 caña alta
Ref. #006800008: Suela dobladillos 1/8"
Ref. #006800008W: Suela dobladillos 1/8" ancho

PRENSATELAS

PrensateLAS de cordoncillo



Ref. #006817008
Suela para 3
cordoncillos



Ref. HM9903
Suela para 5
cordoncillos



Ref. HM9904
Suela para 7
cordoncillos

PrensateLAS para hacer flecos



Ref. AHF-2801-SN
Suela de flecos



Ref. AHF-2803-LS
Suela de flecos



Ref. AHF-2804-LS
Suela de flecos

PrensateLAS de botones



Ref. #006914008
Suela de botones

PrensateLAS doble arrastre



Ref. #0061850081
Doble arrastre
caña corta

PrensateLAS de puntada invisible



Ref. #006812008
Suela puntada
invisible

PRENSATELAS

PrensateLAS de fruncir



Ref. 21009: Suela de fruncir



Ref. #006917008: Fruncir caña corta
Ref. P5: Fruncir caña alta

PrensateLAS con guía de costura

PrensateLAS puntada overlock



Ref. AHF-1401-SN
Suela con guía de costura



Ref. HM-605
Suela plástico con guía de costura



Ref. #006907008
Suela puntada overlock

PrensateLAS de coser y unir

PrensateLAS adornos florales



Ref. AHF-2601-SN
Suela de coser y unir



Ref. AHF-2602-SN
Suela de coser y unir



Ref. #006V880003
Adornos florales caña corta

PrensateLAS de nervios



Ref. 7019: Suela de 9 nervios



Ref. 7015: Suela de 5 nervios
Ref. 7015L: Suela de 5 nervios caña corta

PrensateLAS para cintas al bias



Ref. #006D3D0004
Suela con embudo



Ref. #006D3D0005
Suela cinta al bias regulable



Ref. HM9905
Suela de trenzas

PrensateLAS de trenzas para coser cintas

PrensateLAS para coser perlas y cordones



Ref. AHF-3101-SN
Suela de perlas y cordón



Ref. AHF-3102-SN
Suela de perlas y cordón

PrensateLAS doble cordón



Ref. HM9908
Suela doble cordón

PRENSATELAS

Prensateles plisador o rufler



Ref. #006V650001: Rufler caña corta
Ref. 55642: Rufler caña alta

Prensateles para coser festones



Ref. HM7303: Suela de satén

Prensateles de costura lateral especiales para vaqueros



Ref. AHF-2208-SN: Suela costura lateral 4 mm
Ref. AHF-2209-SN: Suela costura lateral 6 mm

Prensateles para tejidos de punto



Ref. AHF-3201-SN: Suela para tejidos de punto

Soportes prensateles



Ref. HM-7300L
Caña corta



Ref. HM-7300F
Caña corta



Ref. HM-7300H
Caña alta



Ref. JS-001
ALFA 654



Ref. 98-694886-00
PFAFF



Ref. 155964
Hombro corto SINGER



Ref. 542167
Hombro inclinado SINGER

Prensateclas domésticos de uso industrial**De cordón:**

- Ref. H1569HL(1/8): 3,2 mm
- Ref. H1569HL(3-16): 4,8 mm
- Ref. H1569HL(1/4): 6,4 mm

**Compensados:**

- Ref. H10: 1 mm
- Ref. H20: 2 mm
- Ref. H30: 3 mm
- Ref. H40: 4 mm
- Ref. H50: 5 mm
- Ref. H60: 6 mm

Compensado doble:

- Ref. H15ZZ3: 3 mm
- Ref. H15ZZ6: 6 mm

Adaptadores de prensateclas

Ref. 416483601: Para géneros gruesos

Estuches



Ref. HM-BTM

Estuche de embudos para la confección de cinta al bias



Ref. AR215

Estuche de 15 prensateclas

CANILLAS DE USO DOMÉSTICO



Ref. 2518P
Bobina central



Ref. 2518
Bobina central



Ref. 2996
Bobina central



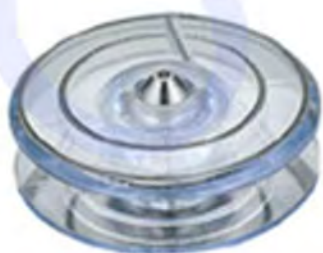
Ref. 172222P
SINGER Apolo



Ref. 172222M
SINGER Apolo



Ref. 506417
SINGER 740



Ref. 312956
SINGER



Ref. 181551
SINGER



Ref. 359838
SINGER Inspiration

CANILLAS DE USO DOMÉSTICO



Ref. 283395
SINGER Quantum XL1



Ref. 8228
SINGER 28K



Ref. 2201958
SIGMA 2000



Ref. BOBBIN109
ALFA 109



Ref. 55623P
ALFA 3940



Ref. B-880
REFREY 427



Ref. 9033P
PFAFF



Ref. 426000
ELNA LOTUS



Ref. 503761
BERNINA

CANILLAS DE USO DOMÉSTICO



Ref. 3014
SINGER Apolo
 (Blister 4 unidades)



Ref. 3024
SINGER bobina central
 (Blister 4 unidades)



Ref. 3034
SINGER 2000-2010
 (Blister 4 unidades)



Ref. 3044
SINGER 270-740
 (Blister 4 unidades)



Ref. 412061245
HUSQVARNA
 (Blister 10 unidades)



Ref. 412097545
HUSQVARNA
 (Blister 10 unidades)

CANILLAS DE USO DOMÉSTICO



Ref. 413182545
HUSQVARNA
 (Blister 10 unidades)



Ref. 820779096
PFAFF
 (Blister 10 unidades)



Ref. 820921096
PFAFF (J)
 (Blister 10 unidades)

CANILLAS DE USO INDUSTRIAL



Ref. 270010
Con agujeros



Ref. 272152
De aluminio



Ref. 18034
Gran capacidad



Ref. 18034AL
Gran capacidad,
aluminio



Ref. 203470
SINGER 211



Ref. 15041
Gran capacidad

ESTUCHES DE CANILLAS



Ref. ESTCAN

Estuche para 28 canillas
con dos enhebradores.

Estuche sin canillas.

Ref. 942795522

Estuche de 25 canillas
de plástico de colores.
Estuche con canillas.



Ref. HM-2518P

Estuche de 25 canillas
de plástico transparente.
Estuche con canillas.



Ref. BASIMA

Base imantada para
organizador de canillas
O Ring.



Ref. ORING

Organizador de canillas
O Ring.



CAJAS DE BOBINA



Ref. 15277
SINGER 15K26



Ref. 15277 ZZ
CENTRAL ZIGZAG



Ref. 125291
SINGER 15K88/ALFA 40



Ref. 52237
ALFA 127



Ref. 112255
ALFA 157



Ref. 211236
ALFA 109 moderna



Ref. 173058
ALFA 109 antigua



Ref. 627569405
ALFA 654



Ref. 846652009
ALFA 11000

CAJAS DE BOBINA



Ref. 2201962
Cazoleta SIGMA 2000



Ref. 2201969M
SIGMA 2000 pestillo metálico



Ref. B-815-1
REFREY 427



Ref. 211275MF
REFREY 920



Ref. 421325
SINGER APOLO



Ref. 137322
SINGER 6400



Ref. 314662
SINGER 2010



Ref. 383386
SINGER FUTURA 2000



Ref. 86132
SINGER 7462-8770

CAJAS DE BOBINA



Ref. 541678
SINGER 20U



Ref. 62740
SINGER 31K15 rabo corto



Ref. 416827001
SINGER 3321 - 4321



Ref. H12405000
ALFA 3940/LADY 500/REFREY 612



Ref. XC3152221
BROTHER BC2100



Ref. NB1275000
SINGER 3500-3800



Ref. 163124-004
SINGER 740



Ref. 411496201
HUSQVARNA
Varios modelos



Ref. 412097202
HUSQVARNA
Varios modelos

CANILLAS DE USO DOMÉSTICO



Ref. 283395
SINGER Quantum XL1



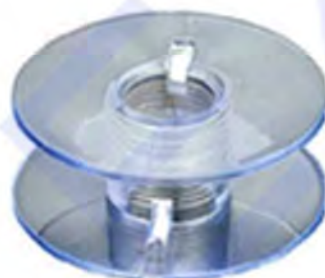
Ref. 8228
SINGER 28K



Ref. 2201958
SIGMA 2000



Ref. BOBBIN109
ALFA 109



Ref. 55623P
ALFA 3940



Ref. B-880
REFREY 427



Ref. 9033P
PFAFF



Ref. 426000
ELNA LOTUS



Ref. 503761
BERNINA

CAJAS DE BOBINA



Ref. 412748401
PFAFF SELECT



Ref. 416397-501
SINGER 9960



Ref. 416444-401
SINGER Futura XL400



Ref. 416568801
PFAFF Passport



Ref. 413058903
PFAFF Expression

Gran capacidad



Ref. HA805E0066
Modelo standard



Ref. 18045
SEIKO STH8BL

PLACAS DE AGUJA



Ref. 15280
SINGER 15k26



Ref. 356713
SINGER 5800/9800



Ref. 172200
SINGER 640



Ref. 312777
SINGER 4800/9117



Ref. 312391
SINGER 518/7102



Ref. 317398
SINGER 968



Ref. 445883
SINGER 258



Ref. 447580
SINGER 2210



Ref. 8323
SINGER 27K

PLACAS DE AGUJA



Ref. 357745-001
SINGER 5417



Ref. 359029-900
SINGER 2732



Ref. 359839-900
SINGER 2818/4210



Ref. 174198
SINGER 740



Ref. 541936
SINGER 20U



Ref. 283007
SINGER XL1/XL50



Ref. 387043
SINGER XL1000



Ref. V620033001
SINGER 1116/2250/3221



Ref. E3A0255000
SINGER 3825

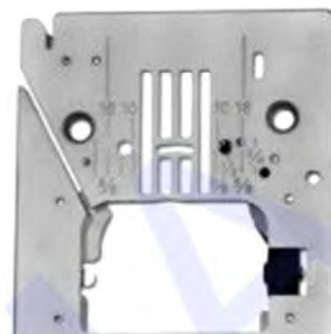
PLACAS DE AGUJA



Ref. 137306-901
SINGER 6400



Ref. HP32844
SINGER 9940/9960



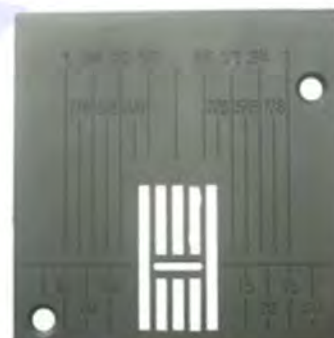
Ref. 51099
SINGER 7463/8763



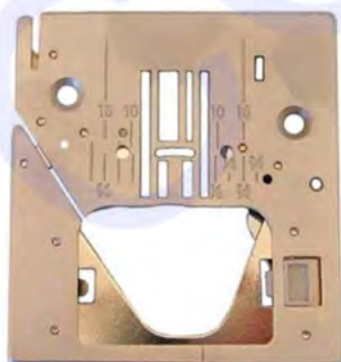
Ref. 51046
SINGER 7422



Ref. 416504601
SINGER ONE



Ref. S1A1283004
SINGER L500



Ref. 416440001
SINGER XL400

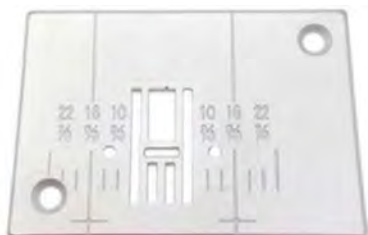


Ref. 416428201
SINGER 3321

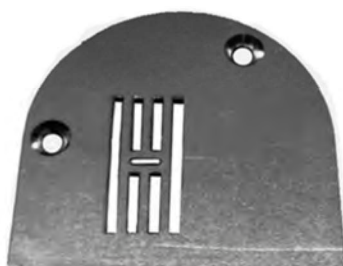


Ref. 416472401
SINGER Heavy Duty
4411/4423

PLACAS DE AGUJA



Ref. 416462201
SINGER 6199/6699
BRILLIANCE



Ref. 81068
ALFA 119



Ref. 84019
ALFA 3940



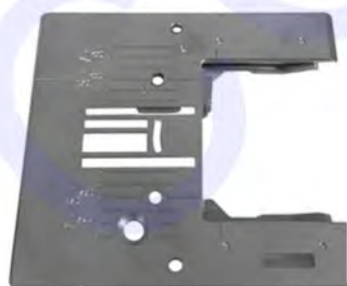
Ref. T744004001
ALFA 1004



Ref. 736004006
ALFA 1412/SIGMA 602



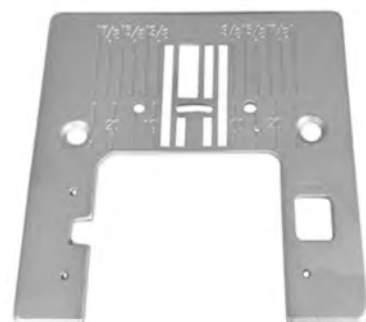
Ref. T730027007
ALFA 393



Ref. T652612004
ALFA 654

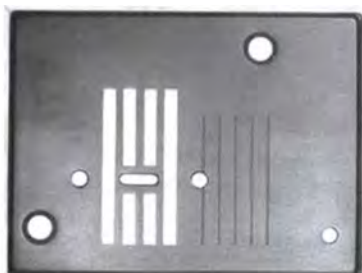


Ref. T756604107
ALFA 4020/ELNA 6000



Ref. QH2A002400
ALFA 650/660

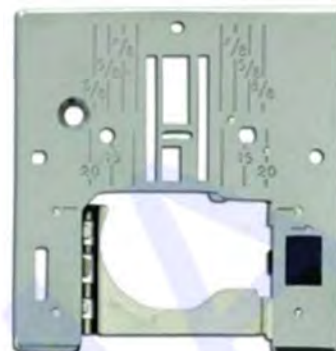
PLACAS DE AGUJA



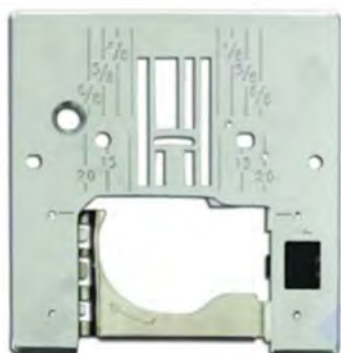
Ref. T250006007
ALFA 520



Ref. T846607009
ALFA 4400



Ref. 751603307
ALFA 4760



Ref. 756604303
ALFA 4900



Ref. 832649011
ALFA 10001



Ref. 852603004
ALFA 3500



Ref. 853615013
ALFA 4550



Ref. 858603002
ALFA 4440

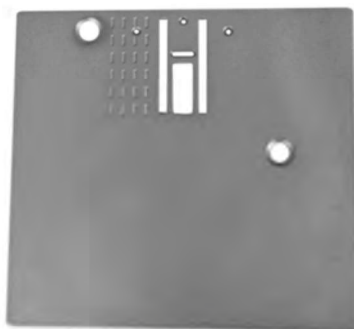


Ref. 860544104
ALFA 11000

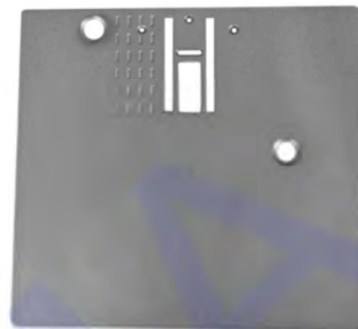
PLACAS DE AGUJA



Ref. 2200631
SIGMA 161



Ref. 2200153
SIGMA 2000
diente estrecho



Ref. 2202247
SIGMA 2000
diente ancho



Ref. 2202236
SIGMA 2016



Ref. H10683004
LADY 500/
WHERTEIM 3800



Ref. H70173004
LADY 401/
WHERTEIM 5600



Ref. K82533004
WHERTEIM 690



Ref. M60165000
WHERTEIM 900



Ref. B-855-3
REFREY 427

ENGRANES



Ref. 103361
Engrane del garfio
SINGER 518



Ref. 163997
Engrane de ataque al
garfio SINGER 518



Ref. 422408
Engrane largo movimiento
de dientes SINGER 518



Ref. 383273
Engrane de ataque al
largo SINGER 518



Ref. 422395
Engrane de presión
SINGER 2110/7100



Ref. 163329
Engrane del garfio
SINGER 7100/2010



Ref. 383961
Engrane ataque al
garfio SINGER 2010



Ref. 155819
Engrane eje vertical
SINGER 258



Ref. 37231
Engrane vertical con
eje SINGER 258

ENGRANES



Ref. 319695
Engrane árbol superior
SINGER 258



Ref. 353273
Engrane vertical
SINGER 4800



Ref. 358429
Engrane vertical
SINGER 9850



Ref. 353438
Engrane de distribución
SINGER 4820/4800



Ref. 382980
Conjunto de engranes
helicoidales SINGER 9137



Ref. 137415
Engrane del garfio
SINGER 6400



Ref. 137413
Engrane de ataque al
garfio SINGER 6400



Ref. 153021
Engrane del garfio
SINGER 740/1000



Ref. 155732
Engrane del ataque al
garfio SINGER 740/1000

ENGRANES



Ref. 735059106
Engrane semicónico
ALFA 393



Ref. 735950003
Engrane semicónico
ALFA 1008/1004



Ref. V620073000
Engrane semicónico
SINGER 8280/1116



Ref. 115256
Engrane ALFA 482



Ref. 211313
Engrane de levas
ALFA 109



Ref. 212201
Engrane ALFA 157



Ref. 1230003-055A
Engrane del garfio
TOYOTA



Ref. 2-H12245000
Engrane del garfio
WHERTEIM 900



Ref. 2200061
Engrane grande del
garfio SIGMA 2000

ENGRANES



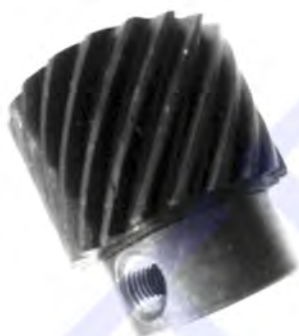
Ref. 2200063
Engrane pequeño del
garfio SIGMA 2000



Ref. 2200114
Polea dentada del
cigüeñal SIGMA 2000



Ref. 408101
Engrane del garfio
ELNA LOTUS



Ref. 403030
Engrane horizontal
ELNA 8 mm



Ref. 710002
Engrane horizontal
ELNA 6,85 mm



Ref. 9303530491000
Engrane del garfio
PFAFF Select



Ref. 75083
Engrane selector de dibujos
JAGUAR 383/SAIBO 266

CONEXIONES ELÉCTRICAS



Ref. 93205
Cable de alimentación
ALFA 1680



Ref. 194033
Cable de alimentación
ALFA 3940



Ref. 446610
Cable de alimentación
ELNA LOTUS antigua



Ref. 446701
Cable de alimentación
ELNA LOTUS moderna



Ref. 85339
Cable de alimentación
SINGER 7400



Ref. 501571
Cable de alimentación
motor 1/10

CONEXIONES ELÉCTRICAS



Ref. 2200306
Cable de conexión reostato-
SIGMA 2 conexiones



Ref. 220212
Cable de conexión reostato-
SIGMA 3 conexiones



Ref. 2201908
Cable de conexión reostato-
SIGMA 2001

REOSTATOS



Ref. #001251409
SINGER 1116-1130



Ref. REOJANO
ALFA 1004/ELNA 2002



Ref. REOSWHER
LADY 500/
WERTHEIM 3800



Ref. REOBROT
BROTHER



Ref. 2202282
SIGMA 2000
(3 conexiones)



Ref. 2201989
SIGMA 2000
(2 conexiones)



Ref. 394077
ALFA 3940



Ref. REOAL1680
ALFA 1680-3742



Ref. 988667-001
SINGER neumático

REOSTATOS



Ref. REOSIN3
SINGER 518
(3 conexiones)



Ref. REOSIN5
SINGER 2000
(5 conexiones)



Ref. 413116001
PFAFF Select
(GRITZNER)



Ref. 43271133
ALFA 4400/ELNA 6300



Ref. REOTOY1
TOYOTA
(clavija moderna)



Ref. 87532
SINGER 7467-8780



Ref. REOTAIW1
TAIWAN tipo 1



Ref. REOTAIW2
TAIWAN tipo 2



Ref. RELA110
Para motor LAURO 1/10

REOSTATOS



Ref. REOLAUR
Universal LAURO
con clavija



Ref. CORNALY
Universal CORNALI con
clavija



Ref. REELCH
Electrónico con cable
corto y clavija hembra

MOTORES DE USO DOMÉSTICO EXTERNO



Motores de petaca y reostato electrónico:

Ref. MOT90SCRE: Blanco - 90 w - soporte corto

Ref. MOT90SLRE: Blanco - 90 w - soporte largo

Ref. MO90HOMRE: Blanco - 90 w - homologado

Ref. MOT90NERE: Negro - 90 w - soporte corto

Ref. MOT120BRE: Blanco - 120 w - soporte corto

Ref. MOT150BRE: Blanco - 150 w - soporte corto



Ref. MOTLA1: Motor de petaca (blanco o verde) Lauro 1/10
y reostato de carbones

MOTORES DE USO DOMÉSTICO INTERNO



Correa XL



Correa XXL



Motores interiores:

Ref. MOT70XL: 70 w - polea paso grueso XL

Ref. MOT70XXL: 70 w - polea paso fino XXL

Ref. MOT90XL: 90 w - polea paso grueso XL

Ref. MOT90XXL: 90 w - polea paso fino XXL

Ref. MO90LIS: 90 w - polea trapezoidal lisa



Ref. 362180-012
Motor SINGER Brasil



Ref. 416677801
Motor overlock SINGER 14SH754

MOTORES DE USO INDUSTRIAL



Ref. MOT1400: 1/2 HP 1.400 rpm

Ref. MOT2800: 1/2 HP 2.800 rpm



Ref. MOTLA5: Artesanal Lauro 1/5 HP



TH5550 - TH7520

Motor **servo** de 550w ó 750w de potencia. Sincronizador opcional. Gran **ahorro** en consumo de **energía** eléctrica. Velocidad, sentido de giro, etc... programable.

HO HSING



i-70L-4-ED-220CE

Código: 0A7565N

Mini motor servo de potencia 750w equipado con caja de control, panel C60-M, motor y pedal. Para máquinas triple arrastre tipo Dürkopp Adler 767 con señales para cortahilos, remates, alzaprensatelas, doble dial de puntada y posiciones para el dial de salto de prensatelas. Incluye sincronizador externo.

ESCOBILLAS DE MOTOR



Ref. 2201136
SIGMA 2000 antigua (SP)
(4,9 mm x 4 mm x 12 mm)



Ref. 2202276
SIGMA 2000 moderna (SINTECH)
(4,9 mm x 4 mm x 12 mm)



Ref. ESC9029
ALFA 9029
(4,9 mm x 4,9 mm x 16 mm)



Ref. ESCIO10
ION 1/10
(5 mm x 5 mm x 13 mm)



Ref. ESCIO12
ION 1/12
(5 mm x 3,9 mm x 15 mm)



Ref. ESCIOD8
ION 1/8 (D)
(7 mm x 5 mm x 18 mm)



Ref. ESCIOG5
ION 1/5 (G)
(9 mm x 6 mm x 27 mm)



Ref. ESCLA05
LAURO 1/5
(9 mm x 6 mm x 22 mm)



Ref. ESCLA10
LAURO 1/10
(5 mm x 5 mm x 13 mm)



Ref. ESCMO90
90 w
(4 mm x 5 mm x 12 mm)

CORREAS AUTOSOLDABLES



CORREAS DE CUERO



CORREAS ELÁSTICAS



CORREAS INTERIORES



CORREAS TRAPEZOIDALES



MUELLES TIRAILOS



GOMAS CANILLERO



MANIQUÍ



Ref. DW150: Talla pequeña (36-42)

Ref. DW151: Talla grande (40-46)

ESTANTES Y TABLEROS



SILLAS DE COSTURA



Sillas de costura con pistón de gas:
Ref. SILLAZ: Azul
Ref. SILLGR: Gris

ACCESORIOS DE COSTURA



Ref. 39104
Cinta métrica
amarilla



Cortaojales:
Ref. CORGRA: Grande
Ref. CORPEQ: Pequeño



Guías imán:
Ref. GUIAIMG: Grande
Ref. GUIAIMP: Pequeño



Brochas de limpieza:
Ref. BR1: Mango de alambre
Ref. BR2: Doble



Ref. DESTALL
Destornillador allen



Ref. JUEDEST
Juego de destornilladores



Ref. PINCU7
Pinza de enhebrar curvas de 7"



Ref. PINCONT
Pinzas de enhebrar contrarias



PINZAS

ENHEBRADO



TWE 8
Cod. 51001



TWE 4



TWE 3



TWE 6



TWE 7

ALAMBRE ENHEBRADO OVERLOCK



37-318



Aluminio# CLO



CL8 8"

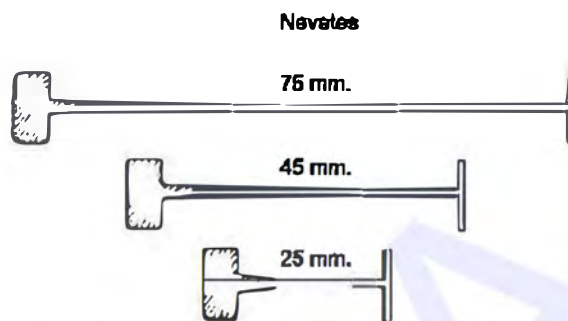
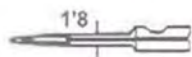
CL4 4"

MÁQUINA ETIQUETAR

Pistola Navets

CM-9S Standard
CM-9X Fine

N-1 Standard
para TG-885-B
N-X Fine



Standard Medidas:

- 12 mm.
- 20 mm.
- 25 mm.
- 35 mm.
- 45 mm.

Finos Medidas:

- 20 mm.
- 26 mm.
- 35 mm.
- 45 mm.



PISTOLA QUITAMANCHAS

Plástico SW-120

Recambios

Boquilla regulable
 Muelle Válvula
 Depósito plástico
 Trigger Switch
 Piston
 Muelle pistón
 Pump Cylinder
 Boquilla no regulable
 Electric Drive unit
 Vibrating plate
 Plate
 Suction pipe
 Gun Houding cover
 Volume control spring
 Pasador A



Metálica SEWMAQ SW-170

Recambios

Nozzle Head
 Nozzle Head
 Front Body
 Pump cilinder
 Piston
 Muelle piston
 Deposito
 Suction pipe
 Delivery valve
 Pulsador



ABRIDOR OJALES



Grande # 111 R



110 R

MANGO DE PLÁSTICO PARA APROVECHAR CON COMODIDAD Y SEGURIDAD LAS CUCHILLAS VIEJAS:

EASTMAN | MAIMIN | K.M. | WOLF | KURIS | BYX | INTEX, ETC



SKH 3

LLAVE ALLEN PARA TORNILLO AGUJA

YAMATO, BROTHER, FINA #37919P

YAMATO BROTHER | SINGER# 37919
SIRUBA | WILLCOX# KY 14

RIMOLDI# 990474-0-11



PARA TORNILLO ÁNCORA

APARATO PARA HACER OJALES EN MÁQUINAS DE PESPUNTE, INDUSTRIALES



IBA 10 Modelo "D" Industrial



SCB20 Abotonador

ACCESORIOS

	AT 10-VP	cod. 99088	-Tubo blanco 10 mm Ø, tipo doble, capuchones púrpura y rosa, puntas de fieltro, tinta púrpura y rosa.
	AT 10-P	cod. 99089	-Tubo blanco 10 mm Ø, tipo doble, capuchón rosa, punta de fieltro y plumilla de plástico, tinta rosa.
	AT 10-V	cod. 99090	-Tubo blanco 10 mm Ø, tipo doble, capuchón púrpura, punta de fieltro y plumilla de plástico, tinta púrpura.
	A 95-P	cod. 99108	-Tubo blanco 9,5 mm Ø, capuchón y tapón rosa, punta de fieltro, tinta rosa.
	A 95-V	cod. 99109	-Tubo blanco 9,5 mm Ø, capuchón y tapón púrpura, punta de fieltro, tinta púrpura.
	A 90-P	cod. 99092	-Tubo blanco 9 mm Ø, capuchón y tapón rosa, punta de fieltro, tinta rosa.
	A 90-V	cod. 99091	-Tubo blanco 9 mm Ø, capuchón y tapón púrpura, punta de fieltro, tinta púrpura.
	AT 10-VE	cod. 99094	-Tubo blanco 10 mm Ø, tipo doble, capuchón púrpura, puntas fieltro, tinta púrpura en un lado y punta para borrar en el otro.
	AT 10-PE	cod. 99093	-Tubo blanco 10 mm Ø, tipo doble, capuchón púrpura, puntas de fieltro, tinta rosa en un lado y punta para borrar en el otro.
	AT 10-BE	cod. 99111	-Tubo blanco 10 mm Ø, tipo doble, capuchón púrpura, puntas de fieltro, tinta azul en un lado y punta para borrar en el otro.

- Para costura, artesanía, bordados, flores artificiales, marcar líneas temporalmente, etc.
- La escritura desaparece espontáneamente cuando se deja entre 2-14 días. Se borra con agua fácil y rápidamente. Colores rosa o púrpura. Se puede escribir sobre papel, tela, lana, madera, plásticos o cualquier otro material. Útil para marcar temporalmente, para escribir memorandums, dibujos de diseño, bordados, etc.
- La tinta rosa desaparece antes que la púrpura.
- El período de su desaparición es entre 2-7 días para la tinta rosa y entre 5-14 días para la tinta púrpura.
- Esto puede variar con el material, el tamaño de tejido (textura) y el ambiente circundante, tales como la temperatura, la humedad y la circulación del aire.

Cinta métrica

Contador de pasos

H242TM

UDC

PRENSATELAS MÁQUINA PLANA UNA AGUJA PESPUNTE RECTO

<p>Normal</p>  <p>#24983</p>	<p>Ancho</p>  <p>#19336</p>	<p>Extra ancho</p>  <p>#127233</p>	<p>Patines iguales</p>  <p>#12144H</p>
<p>Estrecho</p>  <p>#142058N</p>	<p>Ancho</p>  <p>#P 27</p>	<p>Normal</p>  <p>#P351</p>	 <p>#P 723</p>

PRENSATELAS CREMALLERAS

<p>Cremallera izquierda Estrecho rígido</p>  <p>#31358N</p>	<p>Cremallera Izquierdo Ancho rígido</p>  <p>#31358W</p>	<p>Cremallera derecha Estrecho rígido</p>  <p>#12435N</p>	<p>Cremallera derecha Ancho rígido</p>  <p>#12435W</p>
<p>Cremallera Izquierda Ancho basculante</p>  <p>#31358HW</p>	<p>Cremallera Derecha Ancho basculante</p>  <p>#12435HW</p>	<p>Cremallera Izquierda Estrecho basculante</p>  <p>#31358HN</p>	<p>Cremallera Derecha Estrecho basculante</p>  <p>#12435HN</p>

















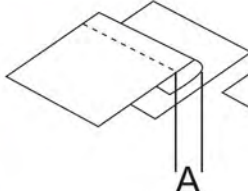
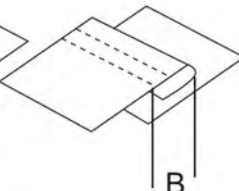

PRENSATELAS CREMALLERAS

<p>Cremallera ambos lados</p>  <p>#40322SH</p>	<p>Cremallera puntas levantadas</p>  <p>#P363VNF</p>	<p>Cremallera ambos lados</p>  <p>#4351H</p>	<p>Cremallera invisible Normal</p>  <p>#S518</p>
<p>Cremallera invisible Estrecho</p>  <p>#S518N</p>	<p>Cremallera invisible con quilla</p>  <p>#S518S</p>	<p>Cremallera invisible Doble arrastre</p>  <p>#S518N-NF</p>	 <p>#S111ZR</p>
 <p>#S111ZL</p>	 <p>#229882CS</p>	 <p>#P363V</p>	 <p>#P 81</p>
 <p>#P 801</p>	 <p>#229882NZ</p>	 <p>#229882NZ</p>	

PRENSATELAS COMPENSADOS

<p>1/32=0.8mm.</p>  <p>#21 R DER. #22 L IZQ. #23 DOBLE</p>	<p>1/32=0.8mm. ESTRECHO</p>  <p>#210 DER. #220 IZQ.</p>	<p>1/16=1.6mm</p>  <p>#211 DER. #221 IZQ. #231 DOBLE</p>	<p>1/16=1.6mm. ESTRECHO</p>  <p>#CR 1/16 N DER #CL 1/16 N IZQ</p>
<p>3/32=2.4mm.</p>  <p>#CR 3/32 E DER #CL 3/32 E IZQ.</p>	<p>1/8=3.2mm.</p>  <p>212 DER. 222 IZQ.</p>	<p>5/32=4mm.</p>  <p>CR 5/32 E DER CL 5/32 E IZQ.</p>	<p>3/16=4.8mm.</p>  <p>213 DER. 223 IZQ.</p>
<p>1/4=6.4mm.</p>  <p>214 DER. 224 IZQ.</p>	<p>5/16=8.0mm.</p>  <p>#215 DER.</p>	<p>3/8=9.5mm.</p>  <p>#216 DER.</p>	<p>1/2=12.7mm.</p>  <p>218 DER.</p>
<p>BASE TEFLÓN</p>			
<p>Izquierdo</p> <p>MT 22 L 1/32 MT 221 L 1/16 MT 222 L 1/8 MT 223 L 3/16 MT 224 L 1/4</p>		<p>Derecho</p> <p>MT 21 R 1/32 MT 211 R 1/16 MT 212 R 1/8 MT 213 R 3/16 MT 214 R 1/4 MT 215 R 5/16</p>	
<p>RECAMBIO BASE TEFLÓN</p>			
<p>MT 22 B 1/32 MT 221 B 1/16 MT 222 B 1/8 MT 223 B 3/16 MT 224 B 1/4</p>		<p>MT 21 RB 1/32 MT 211 RB 1/16 MT 212 RB 1/8 MT 213 RB 3/16 MT 214 RB 1/4</p>	

PRENSATELAS COMPENSADOS

GÉNERO DE PUNTO				
0.8 mm.  #CR 1/32 K	1.6 mm.  #CR 1/16 K	2.4 mm.  #CR 3/32 K	3.2 mm.  #CR 1/8 K	
4.0 mm.  #CR 5/32 K	4.8 mm.  #CR 3/16 K	6.4 mm.  #CR 1/4 K	8.0 mm.  #CR 5/16 K	Detalle 
9.5 mm.  #CR 3/8 K	12/7 mm.  #CR 1/2 K	DISTANCIA EN mm. 5 mm.  #CR50	2 mm.  #CR20	10 mm.  #CR100
 #211-15 #211-14 #21-15 #21-14	 A	 B	RIBETEAR 	de 16 a 24 mm. 601 3/4 de 20 a 32 mm. 602 1" de 36 a 50 mm. 604 1 1/4

PRENSATELAS TEFLÓN

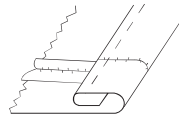
CREMALLERA	RECAMBIO	CREMALLERA	RECAMBIO	CREMALLERA	RECAMBIO
Izquierda		Derecha			
					
#T 36 LN	#T 36 LNB	#T 36 N	#T 36 NB	#T 363	#T 363 B
DOS AGUJAS BASE TEFLÓN			PESPUNTE		
NT-16W 1/8 NT-16W 3/16 NT-16W 1/4 NT-16W 5/16 NT-16W 3/8 NT-16W 5/8 NT-16W 1/2 Base recambio NT-16WB 1/8 NT-16WB 3/16 NT-16WB 1/4 NT-16WB 5/16 NT-16WB 3/8 NT-16WB 5/8					
			#MT 1		#MT 2
				Pata con aros de Nylon Planos	
			#NT 18		#TRF 1
ZIG-ZAG TEFLÓN			PARA MÁQUINAS ZIG-ZAG		
					
# T 652-12	# T 652-6	# 112800-001 5 mm	# 541566 8 mm	# 543939 12 mm	
					
#503595	#210569B	#210569	#210568	#241375	

PRENSATELAS DOBLADILLO

ORILLAR CON MUELLE PARA COSTURAS



#H 5018 1/16 1.6mm.
#H 5018 1/8 3.2mm.

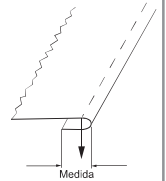


#H 5018 3/16 4.8mm.
#H 5018 1/4 6.4mm.

ORILLAR HACIA ABAJO

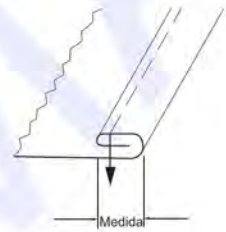


#H 5019 3/16 4.8mm.
#H 5019 1/4 6.4mm.



- 1 #160344 1/16=1.5 mm.
- 1 1/2 #120802 5/64=2 mm.
- 2 #120938 3/32=2.4mm.
- 2 1/2 #120803 1/8=3 mm.
- 3 #120804 5/32=4 mm.
- 4 #120805 3/16=5 mm.
- 5 #120940 7/32=5.6 mm.
- 6 #120806 1/4=6.4 mm.
- 7 1/2 #120807 5/16=8 mm.
- 09 #120809 3/8=9.5 mm.
- 095 #120095 7/16=11.1mm.

Para orillar



PARA ASENTAR



#P 25 1/8 3.2mm.
#P 4 3/16 4.8mm.
#P 46 7/32 5.6mm.
#P 6 1/4 6.4mm.
#P 75 5/16 8mm.
#P 9 3/8 9.5mm.

TOPE DERECHA



medida
#P 810 1/32 0.8mm.
#P 811 1/16 1.6mm.
#P 812 1/8 3.2mm.
#P 813 3/16 4.8mm.
#P 814 1/4 6.4mm.
#P 815 5/16 8mm.
#P 816 3/8 9.5mm.
#P 818 1/2 12.7mm.

TOPE IZQUIERDA



#P 810 L
#P 811 L
#P 812 L
#P 813 L
#P 814 L
#P 815 L
#P 816 L
#P 818 L



12142C 3/4
12141C 7/8
12142C 1 1/4
12142C 1 1/4
12142C 1 1/2



#P3619
Cod. 59485



#P3825
Cod. 59487



#P3819
Cod. 59488



#P3613
Cod. 59486



#P3811
Cod. 59489



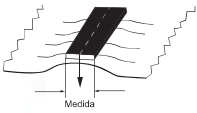

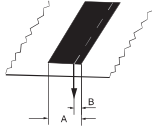

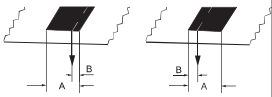

12142AHB
Cod. 59058

PRENSATELAS MÁQUINA PLANA UNA AGUJA PESPUNTE RECTO

PRENSATELAS CORDÓN				
     <p>#P 69 R 1/8 3.2mm. #P 69 R 3/16 4.8mm. #P 69 R 1/4 6.4mm. #P 69 R 3/8 9.5mm. #P 69 R 1/2 12.7mm</p>	   <p>#P 69 RH 1/8 #P 69 RH 3/16 #P 69 RH 1/4</p>	     <p>#P 69 L 1/8 3.2mm. #P 69 L 3/16 4.8mm. #P 69 L 1/4 6.4mm. #P 69 L 3/8 9.5mm. #P 69 L 1/2 12.7mm.</p>	   <p>#P 69 LH 1/8 #P 69 LH 3/16 #P 69 LH 1/4</p>	
   <p>#P 69 D 1/8 3.2mm. #P 69 D 3/16 4.8mm. #P 69 D 1/4 6.4mm.</p>	   <p>#P 301 C 1/8 #P 301 C 3/16 #P 301 C 1/4</p>	   <p>#P 31 C 1/8 #P 31 C 3/16 #P 31 C 1/4</p>	   <p>#P 37 Estrecho #P 37 M Medio #P 37 W Ancho</p>	

FRUNCIR				
 <p>#P 50 H</p>	 <p>#P 50</p>	 <p>#P 50 N</p>	 <p>#P 5 3mm 1/8 "</p>	 <p>#P 5W 10mm 13/32"</p>
<p>PARA FRUNCIR REGULABLE</p>  <p>#S 952</p>	<p>PARA FRUNCIR REGULABLE</p>  <p>#S 950</p>			

PRENSATELAS MÁQUINA PLANA UNA AGUJA PESPUNTE RECTO

<p>INSERCIÓN ELÁSTICO CON TENSOR</p>   <p>#A 227 1/8 (3.2mm.) #A 227 3/16 (4.8mm.) #A 227 1/4 (6.5mm.) #A 227 3/8 (9.5mm.) #A 227 1/2 (12.7mm.)</p>	<p>FIJAR CINTA</p>   <p>A= 0-30mm. (0-1 3/16") #A 18SS B= 0-12mm. (0-1/2")</p>	<p>FIJAR CINTA</p>   <p>#A 225 E</p>
--	---	---

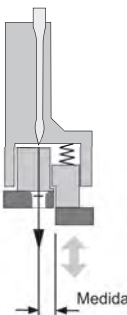
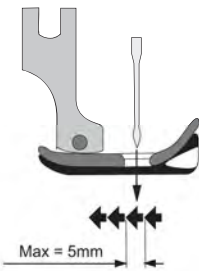
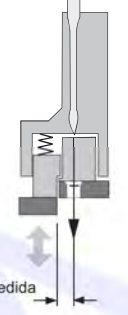










 <p>#P314R</p>	 <p>#P3316R</p>	 <p>P3316C</p>	 <p>P312R</p>	 <p>P312R</p>
---	--	---	---	--

 <p>P338R</p>	 <p>P318R</p>	<p>PATA RUEDA</p> <table border="1"> <tr> <td data-bbox="679 1149 938 1547"> <p>GRANDE</p>  <p>#12267</p> </td> <td data-bbox="938 1149 1182 1547"> <p>PEQUEÑA</p>  <p>#12264</p> </td> <td data-bbox="1182 1149 1479 1547"> <p>RODILLOS</p>  <p>SPK3</p> </td> </tr> </table>			<p>GRANDE</p>  <p>#12267</p>	<p>PEQUEÑA</p>  <p>#12264</p>	<p>RODILLOS</p>  <p>SPK3</p>
<p>GRANDE</p>  <p>#12267</p>	<p>PEQUEÑA</p>  <p>#12264</p>	<p>RODILLOS</p>  <p>SPK3</p>					

Máquina doméstica

 <p>#CY-720L</p>	 <p>#S518P 15</p>	 <p>CY 7306</p>	 <p>423242 451</p>
---	--	--	---

PRENSATELAS DOBLE ARRASTRE

<p>Derecho</p> 	<p>Doble arrastre Diente-Aguja</p> 	<p>Izquierdo</p> 	
<p>Compensado derecho</p>  <p>21R-NF 210-NF 211R-NF 211N-NF 212R-NF 213R-NF</p>	<p>Compensado izquierdo</p>  <p>22L-NF 221L-NF 222L-NF 223L-NF</p>		
<p>Cremallera</p>			
 <p>P36L-NF</p>	 <p>P36LN-NF</p>	 <p>P36-NF</p>	 <p>P36N-NF</p>
<p>Pespunte</p>			
<p>Cremallera invisible Doble arrastre</p>  <p>#S518N-NF</p>	 <p>P351-NF</p>	<p>Normal</p>  <p>#410916</p>	<p>Ancho</p>  <p>#540541</p>

PRENSATELAS DOBLE ARRASTRE PATA Y DIENTES FOMAX, BROTHER, MITSUBISHI

NORMAL		BASCULANTE	
			
#U 192	#U 193	#U 192 Y	#U 193 Y
CREMALLERA IZQUIERDA		CREMALLERA DERECHA	
			
#U 192 R	#U 193 R	#U 192 Q	#U 193 Q
CON CANAL			
			
151847-001 1/4 (6.4mm)			
151848-001 5/16 (7.9mm)			
151849-001 3/8 (9.5mm)	151850-001		

PRENSATELAS TRIPLE ARRASTRE

TRIPLE ARRASTRE MAQ. TIPO SINGER FOMAX, BROTHER					
PESPUNTE		CREMALLERA - RIBETEAR			
		IZQUIERDA		DERECHA	
					
#240148	#240149	#240517	#240518	#240135	#240158
CONJUNTO PRENSATELAS CON CANAL		DOBLE CANAL		CONJUNTO PRENSATELAS RIBETEAR- DENTADO	
 <p>#S 32 1/8 3.2 mm. #S 32 3/16 4.8 mm. #S 32 1/4 6.4 mm. #S 32 5/16 8 mm. #S 32 3/8 9.5 mm. #S 32 5/8 15.8 mm</p>		 <p>151558-001 3/16 151560-001 1/4" 151562-001 3/8"</p>		 <p>183027-001 3/16" 183028-001 1/4" 183029-001 3/8" #S 514</p>	
UNA AGUJA TRIPLE RIBETEAR CILÍNDRICA ADLER 69 / 72					
PLACA	ARRASTRE	EXTERIOR ANCHO	INTERIOR	EXTERIOR ESTRECHO	TORNILLO GUÍA
					
#069201000	#069211000	#069003910	#069221003	#069003949	#069002230
EXTERIOR IZQUIERDO	INTERIOR IZQUIERDO	EXTERIOR DERECHO	INTERIOR DERECHO	PLACA	ARRASTRE
					
# 069221153	# 069221133	#069221123	#069221143	#069001330	#069002680

PRENSATELAS TRIPLE ARRASTRE ADLER

ADLER 67, 167 TRIPLE ARRASTRE					
CREMALLERA					
Derecho		Izquierdo		Conjunto PrensateLAS con canal	
#S 67 ZR		#S 67 ZL		#S 67 1/4 #S 67 3/16 #S 67 5/16	
				Conjunto PrensateLAS con canal grafilado	
				#S 67 W 3/16 #S 67 W 1/4	
PESPUNTE			DOBLE CANAL 6mm		
Exterior		Interior			
#167-22-019-3		#167-22-018-3		#067-90-010-1	
				#067-90-010-0	
ADLER 267, 367, 467, 767					
PESPUNTE			MEDIAS PATAS CREMALLERA / RIBETAR		
Exterior		Interior		Derecha	
#367-022-099-3		#467-22-001-3		Interior	
				Exterior	
				Interior	
				Exterior	
				167-22-032-3	
				367-22-028-3	
				167-22-030-3	
				367-22-034-3	
CONJUNTO PRENSATELAS CON CANAL				16 mm	
A 2001 1/4 A 2002 3/8 A 2003 5/16 A 2004 3/16 A 2005 1/2					

PRENSATELAS PFAFF

MODELO 145		DOBLE CANAL	
			
#49544T 3/16 #49544T 1/4	#49047T 3/16 #49047T 1/4	#42180 3/16 #42180 1/4	#42181 3/16 #42181 1/4

MÁQUINAS TRIPLE ARRASTRE UNA AGUJA
PFAFF 145 / 146 / 335 / 545

PESPUNTE ESTRECHO		PESPUNTE MEDIO		PESPUNTE ANCHO	
					
#40475-5	#40474-5	#40475-6	#40474-6	#40475-8	#40474-8

PESPUNTE		CREMALLERA		RIBETEAR	
					
#46970	#40474-4	#49558 C-D	#49085 C	#40432	#42819

CONJUNTO CON CANAL			
			
#4244 2/3 3/16 #4244 2/3 1/4		#42519x20 3/1 #42519x20 1/4	

PLACA AGUJAS Y DIENTESDE ARRASTRE FOMAX, BROTHER, SINGER, CONSEW ETC

					
agujero grande 52032 LGB	agujero pequeño 52033 LGB	agujero medio 143272 LGB	generos medios 20160 LG		genero grueso 143169
					
#52031		#149031		#149165	
					
agujero medio 147150 LG	agujero pequeño 147158 LG	agujero grande 142061 LG	#127320		#12482 1,8 Ø 2,2 Ø 2,8 Ø 2,0 Ø 2,6 Ø
					
cod. 23005R		#149057		#149062	
					
#20123 LG		Para Ribeteador #12442 B		#143175	
					
#149163		#20002		#143174	

PLACA AGUJAS Y DIENTES DE ARRASTRE FOMAX, BROTHER, SINGER, CONSEW ETC

TIPO SINGER	
#149233 	#143243 
#149232 	#149462 

 #19409	 #12411	 #12438
 #20162	 #12369	 #12436
 B1109-450-D00	 15H1-001	
 B1613-450-D00	 15H1-002	

PLACA AGUJAS Y DIENTES DE ARRASTRE

TIPO DURKOPP			
#2114521		Corta Hilos #2119823	
#2114522		#2119824	
Corta Hilos #2119795		Corta Hilos #212V0046	
#2119794		#212V40048	

PFAFF		
		
#26209	#26096	#26272
		
#26208	#26095	#26271
		
#58048	#58355	#47547

MÁQUINA PLANA UNA AGUJA DOBLE ARRASTRE AGUJA

 <p>#275020</p>	 <p>#30H1-012</p>	 <p>#B1109-415-HOB</p>
 <p>#275052 GÉNERO FINO #275010</p>	 <p>Cod. 23239</p>	 <p>#B1609-415-H00</p>

<p>CONSEW 206 RB</p>		<p>RIBETEAR Doble Arrastre</p>	
 <p>#18030</p>	 <p>#18031</p>	 <p>#275073</p>	 <p>#275059</p>

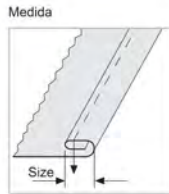
<p>MÁQUINAS DE COLUMNA Singer Mitsubishi Brother etc.</p>					
 <p>#221251</p>	 <p>#213920</p>	 <p>#264103 3/32</p>	 <p>#264103 1/8</p>	 <p>#264013 3/32</p>	 <p>#264012 1/8</p>
 <p>#234097 1/32 #234097 3/32 #234097 1/16 #234097 3/64</p>				 <p>#212777</p>	

GUÍAS Y EMBUDOS

A400 (400) (405) GUÍA ORILLAR



- 1/6 1.6 mm
- 1/8 3.2 mm
- 3/16 4.8 mm
- 1/4 6.4 mm
- 3/8 9.5 mm
- 1/2 12.7 mm

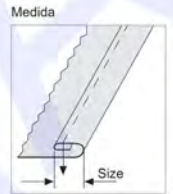


A78 (S78)

GUÍA ORILLAR ABATIBLE



- 7 mm
- 10 mm
- 12 mm
- 15 mm
- 19 mm
- 25 mm



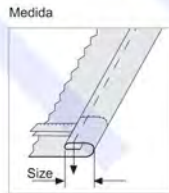
A70 GUÍA DOBLADILLAR ABATIBLE CON PATA Y DIENTES. MUELLE PASO COSTURAS

A72L

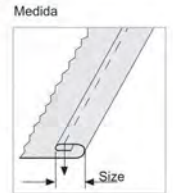
GUÍA ORILLAR ABATIBLE



- 1/8 3.2 mm
- 3/16 4.8 mm
- 1/4 6.4 mm
- 3/8 9.5 mm
- 1/2 12.7 mm



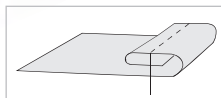
- 15 mm
- 18 mm
- 20 mm
- 25 mm
- 30 mm
- 35 mm
- 40 mm
- 45 mm
- 50 mm
- 60 mm
- 70 mm



A11 GUÍA DOBLADILLAR ABATIBLE

AT65A

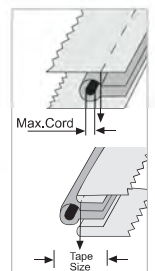
- 3 mm
- 5 mm
- 6 mm
- 8 mm
- 10 mm
- 13 mm
- 15 mm
- 20 mm
- 50 mm



medida cordón

15 mm / 17mm	1.8 mm
20 mm / 23 mm	2.2 mm
25 mm	2.8 mm

- 15 mm
- 17 mm
- 20 mm
- 22 mm
- 25 mm

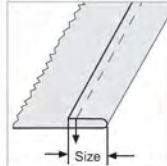


GUÍAS Y EMBUDOS

AT75U DOBLADILLADOR SIMPLE HACIAARRIBA



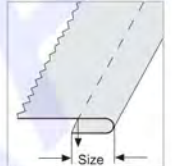
4,8mm	3/16
6,4mm	1/4
8mm	5/16
9,5mm	3/8
12,8mm	1/2
16mm	5/8
19mm	3/4
22mm	7/8
25mm	1"



AT75D DOBLADILLADOR SIMPLE HACIAABAJO

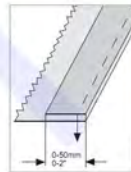


4,8mm	3/16
6,4mm	1/4
8mm	5/16
9,5mm	3/8
12,8mm	1/2
16mm	5/8
19mm	3/4
22mm	7/8
25mm	1"



AG50 GUÍA PARA ADORNOS AJUSTABLE

A41 GUÍA PARA CORSETERÍA



Cod. 33147 De 0 a 50 mm

Cod. 33139

sep. agujas	entrada
3/16	18 mm

EMBUDOS

A10 (S60)(K010) CONJUNTO RIBETAR
RIGHT ANGLE BIAS BINDER

S64 CONJUNTO RIBETAR SIMPLE
RAW EDGE BINDER

GALGAS

- 5/8 16mm
- 11/16 18 mm
- 3/4 20 mm
- 7/8 22 mm
- 15/16 24 mm
- 1" 26 mm
- 1 1/8 28 mm
- 1 3/16 30mm
- 1 3/16 30mm
- 1 1/4 32 mm
- 1 3/8 34 mm
- 1 7/16 36 mm
- 1 1/2 38 mm
- 1 9/16 40 mm
- 1 3/4 45 mm
- 2" 50 mm



GALGAS

- 12 mm
- 14 mm
- 16 mm
- 18 mm
- 20 mm
- 22 mm
- 25 mm
- 28 mm
- 32 mm



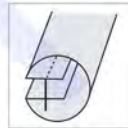
AT53 EMBUDO ESPAGUETI

AT18 EMBUDO RIBETEAR PIEL. MAQ. DE BRAZO



GALGAS

- 20 mm
- 25 mm
- 30 mm
- 32 mm
- 35 mm
- 38 mm
- 40 mm



- 10 mm
- 12 mm
- 14 mm
- 16 mm
- 18 mm
- 20 mm
- 22 mm
- 24 mm
- 26 mm
- 28 mm
- 30 mm
- 32 mm
- 34 mm

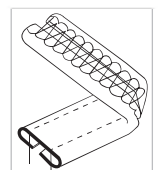
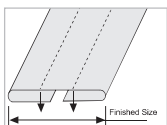


AT36 EMBUDO PASADORES
BELT LOOP FOLDER

AT59 EMBUDO PASADORES TIPO KANSAI
BELT LOOP FOLDER



	Entrada	Salida
3/4	19 mm	10 mm
7/8	22 mm	11 mm
1"	25 mm	13 mm
1 1/8	28 mm	14 mm
1 1/4	32 mm	16 mm
	36 mm	18 mm
1 1/2	38 mm	19 mm



EMBUDOS

VIVEADOR FRONTAL
A4 (100,100LS) BRAID OR TAPE BINDER

VIVEADOR FRONTAL
A9 (508, 508LS) PLAIN BIAS BINDER

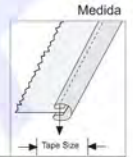
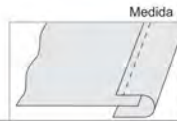


GALGAS

3/8
1/2
5/8
3/4
7/8
1"

GALGAS

5/8
3/4
7/8
1"
1 1/8
1 1/4
1 1/2
1 3/4



EMBUDO SOBRECARGA MAQ. PLANA
A34 (160619) SPRING TYPE LAP SEAM FOLDER

A30 (121586) EMBUDO SOBRECARGAR
MAQ. BRAZO

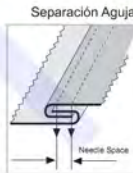


GALGAS

3/16L
1/4L
3/16M
1/4M
3/16H
1/4H

GALGAS

3/16L
1/4XL
3/16M
1/4M
3/16H
3/16MH
1/4H
1/4XH
1/4 MH



KR358 EMBUDO CERRAR CADENETA
UNION SPECIAL 35800

EMBUDO SOBRECARGA MAQ. BRAZO 2/2
A31 (S112) SPRING TYPE LAP SEAM FOLDER

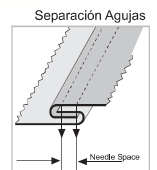


GALGAS

3/16M
1/4M
3/16MH
1/4MH
3/16H
1/4H
1/4XH

GALGAS

3/16M
1/4M
3/16MH
1/4MH
3/16H
1/4H



EMBUDOS

AT61 EMBUDO PRETINAS A TIRAS TROCEADAS

AT63 EMBUDO PRETINAS. 2 TIRAS CONTINUAS

GALGAS entrada salida

1 1/4 x 3/8
1 3/8 x 7/16
1 1/2 x 1/2
1 3/4 x 5/8
2" x 3/4
2 1/4 x 25/32
2 1/2 x 7/8
2 3/4 x 1"
3" x 1 1/8
3 1/4 x 1 1/4
3 1/2 x 1 3/8
4 1/4 x 13/4
90 x 35
110 x 45



GALGAS entrada salida

2 1/4" x 1 1/4"
2 1/2" x 1 1/12"
2 5/8" x 1 5/8"
2 3/4" x 1 3/4"



AT21 EMBUDO GOMAS

AT54A EMBUDO TAPETA DE CAMISA

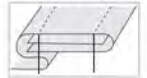


GALGAS

acabado x sep. agujas

1" x 3/8
1" x 1/2
1" x 5/8
1 1/8 x 1/2
1 1/8 x 5/8
1 1/8 x 3/4
1 1/4 x 5/8
1 1/4 x 3/4
1 1/4 x 7/8
1 3/8 x 3/4
1 3/8 x 7/8

acabado x sep. agujas



1 3/8 x 1"
1 1/2 x 7/8
1 1/2 x 1"
1 1/2 x 1 1/8
1 5/8 x 1"
1 5/8 x 1 1/8
1 5/8 x 1 1/4
1 3/4 x 1 1/8
1 3/4 x 1 1/4
1 3/4 x 1 3/8

edida galga aguja

14mm 9.5mm



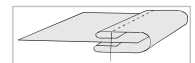
5095 EMBUDO PRETINAS. TIRA CONTINUA

GALGAS entrada salida

1H 85 x 30
1M 85 x 30
2H 95 x 36
2M 95 x 36
3H 105 x 43
3M 105 x 43



H: tejido grueso
M: tejido medio



COLLARINES

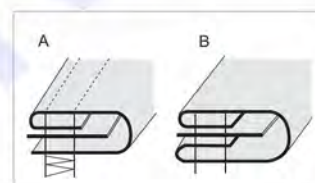
TR-18
EMPOTRADO

TIPO A

entrada	salida
20mm	6mm
25mm	8mm
30mm	10mm
32mm	12mm
35mm	13mm
38mm	14mm
40mm	15mm
42mm	17mm
45mm	18mm
48mm	19mm
50mm	20mm
55mm	22mm
60mm	25mm
65mm	28mm
70mm	30mm
75mm	34mm

TIPO B

entrada	salida
25mm	6mm
30mm	8mm
35mm	10mm
40mm	12mm
45mm	14mm
50mm	16mm
55mm	18mm
60mm	20mm
65mm	22mm
70mm	25mm
75mm	28mm
80mm	30mm
85mm	34mm



TR-19



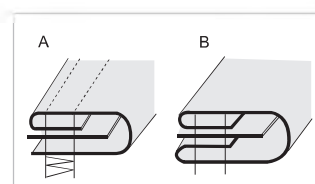
SOBRE PLATO

TIPO A

entrada	salida
20mm	6mm
30mm	10mm
32mm	12mm
38mm	15mm
40mm	15mm
45mm	18mm
50mm	20mm
60mm	25mm

TIPO B

entrada	salida
25mm	6mm
30mm	8mm
35mm	10mm
40mm	12mm
50mm	16mm
55mm	18mm
58mm	20mm
70mm	25mm



GUÍAS

GUÍA COSTURAS ZYPPY

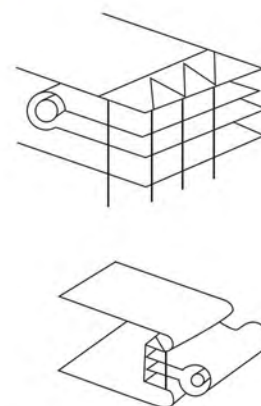
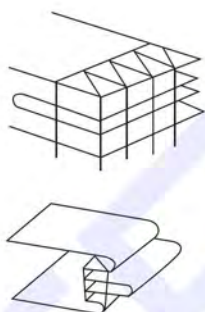
Alta precisión
Sistema de flotación por AIRE



para máquina Base plana
para Overlock

GUÍA VIVOS / OVERLOCK

GUÍA VIVOS CORDONCILLO / OVERLOCK



5032/1 19 mm
5032/2 30 mm

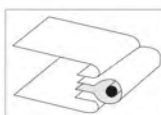
5031 19 mm

EMBUDOS / GUÍAS

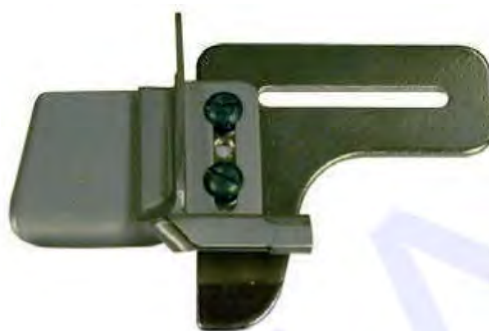
GUÍA VIVO PREFABRICADO / OVERLOCK



5026/1 10 mm
5026/2 12 mm
5026/3 15 mm



GUÍA VIVO ELÁSTICO / MÁQUINA PLANA



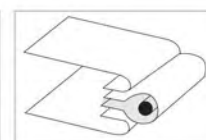
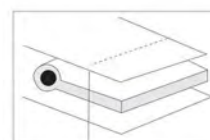
5028/1 7 mm
5028/2 9 mm
5028/3 10 mm



GUÍA VIVO PREFABRICADO / MÁQUINA PLANA



5027/1 8 mm
5027/2 10 mm
5027/3 12 mm
5027/4 15 mm

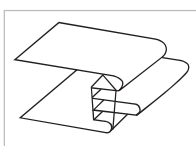


GUÍA VIVOS / MÁQUINA PLANA

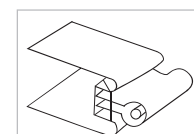
GUÍA VIVOS CORDONCILLO / M. PLANA



5034/1 M 19 mm
5034/2 M 30 mm



5033/1 M 19 mm
5033/2 M 22 mm



GUÍAS COSTURA

ESTRELLA



25873

"T"



25878

RODILLO



6440

ABATIBLE GRADUABLE



120428

CUELLOS DE CAMISA ABATIBLE



720

RODILLO ABATIBLE



RG 1

ADAPTABLE A LA BARRA PRENSATELAS



#BQ 100

GUÍAS AÉREAS



Guía completa derecha e izquierda para Máquinas de pespunte tipo SINGER, CONSEW, BROTHER, MITSUBISHI, etc.

SMQ

PATA-GUÍA CINTURILLA 1/2"



#S-532

SOPORTE GUÍA RODILLO 4180 SW-8971



GUÍA SUPERIOR FRONTAL ABATIBLE CON RODILLO



GRP

SOPORTE GUÍA RODILLO SW-767



6765/50

PLANCHAS



plancha Comel



plancha Comel Económica



Veronesi pequeña



Veronesi pequeña Económica



Veronesi Grande



G plancha Comel Grande



LEMN NUOVO L-1 EUR



LEMN NUOVO L-5 EUR base ANODIZADA



Abrir Costuras



PLANTILLAS ANTIBRILLO

REFUERZO ALUMINIO

plantilla para Naomoto
 plantilla Veronesi P Comel
 plantilla EDM 2
 plantilla TREVIL
 plantilla Stirovap
 plantilla PONY J.
 plantilla Veit HD 2000
 plantilla CISELL
 plantilla IRONMASTER
 plantilla Lewn Nuovo
 plantilla Veronesi G Comel
 plantilla Camptel
 plantilla Ciesse
 plantilla Abrir Costuras
 plantilla 721 PCN/PAC Comel
 plantilla Comel Grande GABMG
 plantilla abrir costura LSF/R GABMG



SÓLO TEFLÓN



plantilla Veronesi P Comel
 plantilla Veronesi G Comel



Pulidor base plancha

RECAMBIOS PLANCHAS



Electrovalvula industrial CEME



Electrovalvula interior CEME



Electrovalvula COMPACTA



Electrovalvula CPL MP/F PV



Bobina eltrv industrial



Bobina eltrv COMPACTA



Termofusible Seguridad plancha



Núcleo electroválvula CEME



Conexión electroválvula



Regleta cerámica plancha



Termostato caldera COMPACTA



Mando del termostato



Termostato plancha



Mando del termostato

RECAMBIOS PLANCHAS



Enchufe macho



Enchufe hembra



Enchufe hembra para FB/F



Interruptor cuadrado



Interruptor caldera Todos los modelos



Micro control de nivel nuevo



Pedal aspiración COMELUX C5



Micro Pedal aspiración BR/A



Micro Plancha

RESISTENCIAS

Resistencia aluminio

Resistencia plancha



Resistencia plancha 800W
Resistencia COMPACTA

Resistencia blindada aluminio LEMN



Resistencia caldera FR/F, FB/F 2000W



Resistencia blindada calderin PRATIKA
y COMELUX-C5
1500W



Resistencia caldera FR/F,FB/F 3000W

Junta de la resistencia



Resistencia plato BR/A, FR/F, MP



Resistencia brazo FR/F, BR/A



Resistencia plato COMELUX

RECAMBIOS PLANCHAS



Bomba de alimentación



Retén Bomba



Aspas bomba sin chaveta



PRATIKA COMELUX
Manómetro



COMPACTA PRATIKA automática
Presostato



Manómetro grande



Grifo descarga caldera FR, FB



Racord 1/2 MF



Presostato INDUSTRIAL

FUNDAS PLANCHAS



MULETÓN EN METROS 130 cm ANCHO



MULETÓN CORTADO PARA FR/F y BR/A



FUNDA CONFECCIONADA
BR/A,



FUNDA CONFECCIONADA RECTANGULAR
FUTURA



FUNDA BRAZO BR/A, FR/F



FUNDA BRAZO COMELUX



MANOPLA MP/F-PV



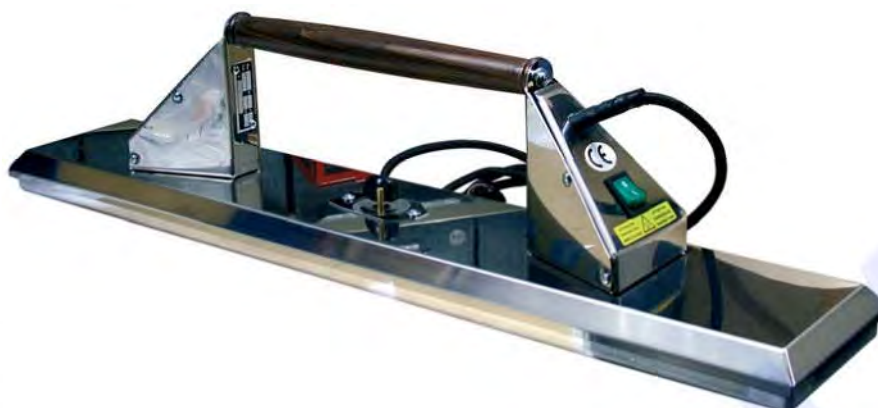
FUNDA PARA MANOPLA

ACCESORIOS DE CORTE

<p>Llave Tornillo Cuchilla Universal</p>  <p>K1</p>	<p>Tornillo Sujetar Cuchilla Máquina de cortar vertical</p>  <p>HITAKA # SC-18 KM #M51 KM5" #U 51</p>														
<p>Agujas para taladro 8"</p>  <table border="1" data-bbox="113 1025 794 1200"> <tr> <td>Diámetro</td> <td>Diámetro</td> </tr> <tr> <td>1,5 mm</td> <td>2,5 mm</td> </tr> <tr> <td>2 mm</td> <td>3 mm</td> </tr> <tr> <td></td> <td>2 mm</td> </tr> </table>	Diámetro	Diámetro	1,5 mm	2,5 mm	2 mm	3 mm		2 mm	<p>Guantes Malla 5 Dedos Reversibles para cortadores</p>  <table border="1" data-bbox="794 965 1481 1200"> <tr> <td>AZUL L</td> <td>BLANCO S</td> </tr> <tr> <td>MARRÓN XXS</td> <td>ROJO M</td> </tr> <tr> <td>VERDE XS</td> <td>NARANJA XL</td> </tr> </table> <p>XL= Super Grande S= Pequeño L= Grande XS= Super Pequeño M= Mediano XSS= Super Super Pequeño</p>	AZUL L	BLANCO S	MARRÓN XXS	ROJO M	VERDE XS	NARANJA XL
Diámetro	Diámetro														
1,5 mm	2,5 mm														
2 mm	3 mm														
	2 mm														
AZUL L	BLANCO S														
MARRÓN XXS	ROJO M														
VERDE XS	NARANJA XL														
<p style="text-align: center;">Ruleta Perforadora de Patrones</p> <div style="display: flex; justify-content: space-around;"> <div data-bbox="113 1249 794 1565">  <p># PPT 20</p> </div> <div data-bbox="794 1249 1481 1565">  <p># NPT 10</p> </div> </div>															
<p style="text-align: center;">Pinzas de Sujetar Tejido</p> <div style="display: flex; justify-content: space-around;"> <div data-bbox="113 1592 794 2036">  <p># CL-0</p> </div> <div data-bbox="794 1592 1481 2036">  <p># CL-8 # CL-4AA</p> </div> </div>															

ACCESORIOS DE CORTE

Plancha para papel termoadhesivo



Datos técnicos:

Tamaño 750 x 140 mm

Resistencia 1300 W

Peso 6 kg

Grapadora



grapas 1/2" cod. 99087

Muescador - patrones



45 N 1/16 (1,5 x 6,5)
Estrecho

45 N 1/8 (3 x 6,5)
Ancho

Para Patronistas Profesionales

Conjunto de Reglas de Aluminio,
rectas y curvas para dibujar los PATRONES



#15-102 Conjunto

Perforador Patrones



#PU 10



TIJERAS PROFESIONALES

TIJERA BORDAR
100 mm RECTA (N5100)
C0500 (MANGO BLANDO)
C0345 (MANGO DURO)



C0502
CORTAHILOS 120 mm (N5120)



C0503
JUEGO DE CUCHILLAS PARA C0502

C0501
TIJERA BORDAR
100 mm CURVADA (N5100C)



C0502A
CORTAHILOS SIN MANGO 120 mm (N5125)

C0510
TIJERA COSTURA
230 mm ANGULAR (N5230)



C0501B
TIJERA BORDAR 100 mm
DOBLE CURVA (N5130DC)



C0513
TIJERA COSTURA
250 mm (N5250)



C0515
TIJERA SASTRE 250 mm MI-
CRO SIERRA (N5250SE)

C0501A
TIJERA BORDAR
100 mm LATERAL (N5100B)



C0507
TIJERA COSTURA
210 mm (N5210)



C0516
TIJERA SASTRE
275 mm (N5275)



C0504
TIJERA PUNTA FINA
135 mm (N5135)



C0509
TIJERA COSTURA
210 mm IZQUIERDA
(N5210L)



C0518
TIJERA 200 mm
ZIGZAG (N5350)



C0505
TIJERA COSTURA
165 mm RECTA (N5165)



C0508
TIJERA COSTURA
220 mm (N5220)



C0506
TIJERA COSTURA
165 mm CURVADA (N5165C)



C0508A
TIJERA COSTURA
220 mm CURVADA (N5220C)



C0512
TIJERA DE COSTURA 165 mm
MICROSIERRA (N5165SE)

