



VM[®] MOTORS
VERNIS

Motores Eléctricos





Catálogo 2019



Referencia 2019-1





Desde 1975



ÍNDICE

Pag.

Presentación VERNIS MOTORS	05
Formas constructivas	06
Motores monofásicos 2, 4 polos / Datos técnicos	07
Motores monofásicos 6, 8 Polos / Datos técnicos	08
Motores trifásicos 2 Polos / Datos técnicos	08
Motores trifásicos 4, 6 Polos / Datos técnicos	09
Motores trifásicos 8 Polos / Datos técnicos	10
Motores brida B3, B14 / Dimensiones de montaje	11
Motores brida B5 / Dimensiones de montaje	12
Motores CC imanes permanentes 4 polos / Datos técnicos	13
Motores CC imanes permanentes 2 polos / Datos técnicos S1	14
Motores universales	15
Motores universales 2 Polos / Datos técnicos	16
Motores alta frecuencia AC-56 / Datos técnicos y dimensiones de montaje	17
Motores alta frecuencia AC-42/52 / Datos técnicos y dimensiones de montaje	18
Motores para ventiladores de baja presión (2, 4, 6 y 8 Polos)	19
Motores para ventiladores de baja presión / Dimensiones de montaje	20
Motores brushless alta eficiencia 4 polos movilidad / Datos técnicos Motores brushless alta eficiencia 8 polos movilidad/ Datos técnicos	21 22
Motoreductores AC / DC especiales y según IEC	25
Motoreductores RM – Motor CC / Datos técnicos	26
Motoreductores RC – Motor AC / Datos técnicos	27
Motoreductores RD – Motor AC / Datos técnicos	28
Motoreductores RR – Motor AC / Datos técnicos	29
Grupos generadores imanes permanentes / Datos técnicos	30
Grupos generadores diésel y gasolina / Datos técnicos	31
Controladores y variadores electrónicos	32
Motores para reglas vibrantes / Datos técnicos	33

VERNIS MOTORS, S.L. fundada en 1975 por José Ujaque López en Sabadell (Barcelona, España), es una empresa dedicada a la concepción, diseño y fabricación de motores eléctricos, y generadores eléctricos a medida , y que actualmente exporta a tres continentes.

MISIÓN:

Colaborar con el desarrollo tecnológico de los diferentes sectores industriales para generar un entorno global más eficiente y efectivo.

VISIÓN:

Ser una compañía líder a nivel Europeo en soluciones tecnológicas mediante el diseño y la fabricación de motores eléctricos de acuerdo a las necesidades de cada cliente.

EL CATÁLOGO.

El estudio continuo de nuevos productos, ligado a la experiencia adquirida durante cuarenta años, ha permitido que los motores de VERNIS MOTORS, S.L. sean utilizados en gran multitud de sectores y tipos de máquinas industriales. Las páginas que siguen son una pequeña muestra de todos los tipos de motor que VERNIS MOTORS, S.L. puede desarrollar de manera íntegra, desde motores asíncronos según los estándares IEC, pasando por motores de imanes permanentes, con la posibilidad de incorporar convertidos de frecuencia monofásicos, trifásicos o de corriente continua para alimentación por baterías, hasta generadores de rotor interno o externo, además de motores de alta frecuencia, motores universales y motores de corriente continua.

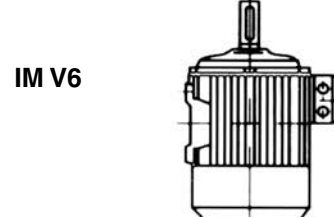
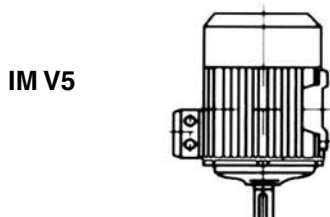
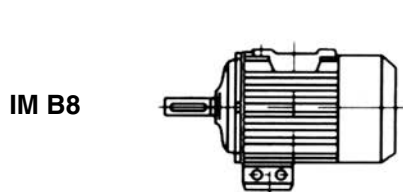
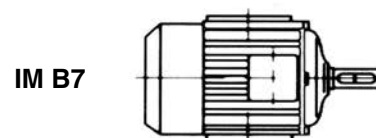
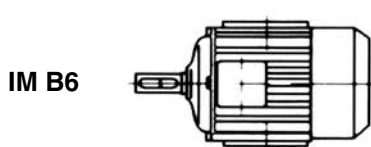
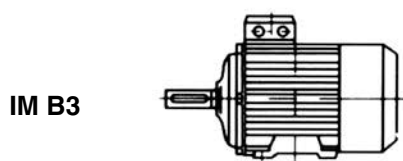
www.vernismotors.com



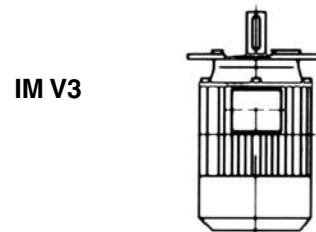
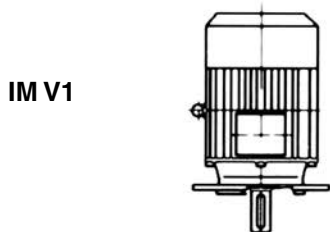
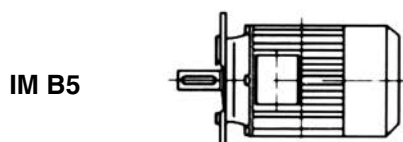
Los motores asíncronos monofásicos y trifásicos que se presentan en este catálogo son fabricados según los estándares de eficiencia de acuerdo con el reglamento CE N° 640/2009 de la comisión de 22 de julio de 2009 por el que se aplica la directiva 2005/32/CE del Parlamento Europeo, además de las condiciones específicas de cada cliente.

Formas constructivas. Posición de montaje para motores eléctricos según IEC 60034-7

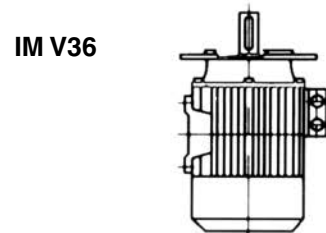
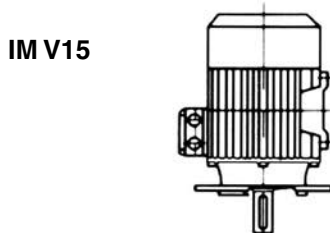
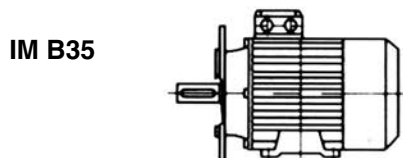
IM B3 = Foot mounted



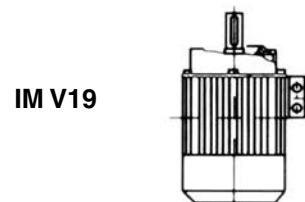
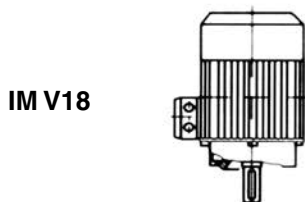
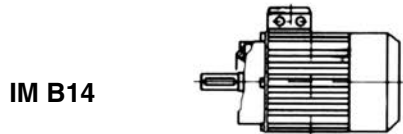
IM B5 = Flange mounted



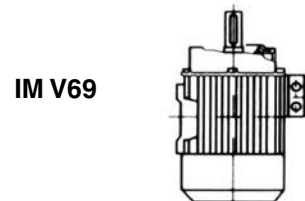
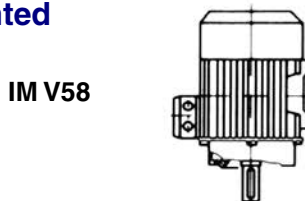
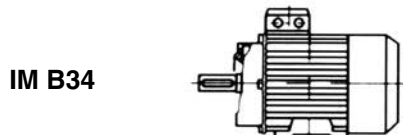
IM B35 = Foot & flange mounted



IM B14 = Reduced flange mounted



IM B34 = Foot & reduced flange mounted





Motor con patas B3



Motor con brida B14



Motor con brida B5

Motores IE1 monofásicos 2 polos / 50Hz. 230V

Tipo	Potencia		rpm	Rto. %	Cosφ	I [A] 220V	Par Nom. [Nm]	Inercia [Kg.m ²]	Kg
	kW	CV-HP							
56	0,09	1/8	2760	54	0,95	0,80	0,286	0,00008	2,1
56	0,12	1/6	2770	58	0,95	0,99	0,382	0,000098	2,5
63	0,18	1/4	2780	62	0,96	1,40	0,573	0,000128	2,7
63	0,25	1/3	2800	65	0,96	1,82	0,796	0,000171	3,5
63	0,37	1/2	2800	63	0,94	2,80	1,178		
71	0,55	3/4	2830	70	0,98	3,65	1,750	0,000413	5,6
71	0,75	1	2830	72	0,98	4,80	2,388	0,000508	6,7
71	1,1	1.5	2840	81	0,98	6,30	3,500		
80	1,1	1.5	2860	74	0,98	6,90	3,500	0,000991	8,8
80	1,5	2	2850	83	0,99	8,30	4,780	0,001114	9,8

Motores IE1 monofásicos 4 polos / 50Hz. 230V

Tipo	Potencia		rpm	Rto. %	Cosφ	I [A] 220V	Par Nom. [Nm]	Inercia [Kg.m ²]	Kg
	kW	CV-HP							
56	0,06	1/12	1350	46	0,95	0,62	0,382	0,000128	2,1
56	0,09	1/8	1360	51	0,95	0,85	0,573	0,000156	2,5
63	0,12	1/6	1370	55	0,96	1,03	0,764	0,000195	2,7
63	0,18	1/4	1380	60	0,96	1,42	1,146	0,00026	3,5
71	0,25	1/3	1380	64	0,97	1,83	1,592	0,00081	5,6
71	0,37	1/2	1390	67	0,97	2,60	2,356	0,00093	6,3
80	0,55	3/4	1400	70	0,98	3,65	3,500	0,00133	8,8
80	0,75	1	1400	73	0,98	4,80	4,780	0,0015	9,8

Motores IE1 monofásicos 6 polos / 50Hz. 230V

Tipo	Potencia		rpm	Rto. %	Cosφ	I [A] 220V	Par Nom. [Nm]	Inercia [Kg.m ²]	Kg
	kW	CV-HP							
63	0,09	1/8	890	46	0,96	0,93	0,860	0,000286	2,7
63	0,12	1/6	900	51	0,96	1,11	1,146	0,000381	3,5
71	0,18	1/4	920	56	0,97	1,50	1,720	0,00100	5,2
71	0,25	1/3	930	61	0,97	1,92	2,388	0,00125	6,3
80	0,37	1/2	940	64	0,98	2,68	3,534	0,00020	7,8
80	0,55	3/4	950	67	0,98	3,80	5,253	0,00256	9,8

Motores IE1 monofásicos 8 polos / 50Hz. 230V

Tipo	Potencia		rpm	Rto. %	Cosφ	I [A] 220V	Par Nom. [Nm]	Inercia [Kg.m ²]	Kg
	kW	CV-HP							
71	0,09	1/8	670	43	0,97	0,98	1,146	0,00100	5,2
71	0,12	1/6	680	46	0,97	1,22	1,528	0,00125	6,3
80	0,18	1/4	690	51	0,98	1,64	2,292	0,00200	7,8
80	0,25	1/3	700	56	0,98	2,07	3,184	0,00256	9,8

Motores IE1 trifásicos 2 polos / 50Hz. 230V/400V, conexión D/Y

Tipo	Potencia		rpm	Rto. %	Cosφ	I [A] 380V	Par Nom. [Nm]	Inercia [Kg.m ²]	Kg
	kW	CV-HP							
56	0,09	1/8	2760	54,5	0,67	0,37	0,286	0,000080	2,1
56	0,12	1/6	2770	58	0,69	0,47	0,382	0,000098	2,5
56 (*)	0,18	1/4	2770				0,573		
63	0,18	1/4	2780	62,5	0,72	0,61	0,573	0,000128	2,7
63	0,25	1/3	2800	62,5	0,74	0,78	0,796	0,000171	3,5
63 (*)	0,37	1/2	2800				1,178		
71	0,37	1/2	2820	68	0,77	1,08	1,178	0,000317	4,5
71	0,55	3/4	2830	70,5	0,79	1,50	1,750	0,000413	5,6
71 (*)	0,75	1	2830	78	0,8	1,83	2,388	0,000508	6,7
80	0,75	1	2850	72	0,80	1,98	2,388	0,000743	6,9
80	1,1	1,5	2860	74,5	0,81	2,77	3,500	0,000991	8,8
80 (*)	1,5	2	2860	72	0,80	3,96	4,780	0,001114	9,8
90	1,5	2	2870	77	0,82	3,60	4,780	0,00100	8,1
90	2,2	3	2880	80	0,83	5,03	7	0,00125	9,8
90 (*)	2,6	3,5	2880	85	0,84	5,53	8,28	0,00167	12,7
100	3	4	2900	82	0,85	6,60	9,550	0,00256	14,7
100	3,3	4,5	2900	85	0,85	6,94	10,5	0,00341	19
100 (*)	4	5,5	2900	86	0,85	8,32	12,74		
112	4	5,5	2850	83	0,85	8,60	12,74	0,00500	23

(*) Tamaños NO estándar con potencia incrementada

Motores IE1 trifásicos 4 polos / 50Hz. 230V/400V, conexión D/Y

Tipo	Potencia		rpm	Rto. %	Cosφ	I [A] 380V	Par Nom. [Nm]	Inercia [Kg.m ²]	Kg
	kW	CV-HP							
56	0,06	1/12	1350	46	0,58	0,34	0,382	0,000128	2,1
56	0,09	1/8	1360	51	0,60	0,45	0,573	0,000156	2,5
56 (*)	0,12	1/6	1360				0,764		
63	0,12	1/6	1370	55	0,62	0,53	0,764	0,000195	2,7
63	0,18	1/4	1380	60	0,66	0,69	1,146	0,000260	3,5
63 (*)	0,25	1/3	1380				1,592		
71	0,25	1/3	1380	64	0,68	0,87	1,592	0,000620	4,5
71	0,37	1/2	1390	67	0,70	1,20	2,356	0,000810	5,6
71 (*)	0,55	3/4	1390	0,69	0,72	1,68	3,500		
80	0,55	3/4	1400	70,5	0,73	1,63	3,500	0,00100	6,9
80	0,75	1	1400	73	0,74	2,10	4,780	0,00133	8,8
80 (*)	0,95	1,3	1400	74	0,74	2,64	6,050	0,00150	9,8
90	1,1	1,5	1410	76	0,75	2,94	7	0,00170	8,1
90	1,5	2	1420	78	0,77	3,80	9,550	0,00213	9,8
90 (*)	1,85	2,5	1420	79	0,78	4,56	11,78	0,00284	12,7
100	2,2	3	1430	81	0,79	5,22	14	0,00410	14,7
100 (*)	2,6	3,5	1430	82	0,80	6,8	16,56	0,00546	19
100	3	4	1430	83	0,81	7,46	19,10		
112	4	5,5	1435	84	0,82	8,82	25,47	0,00110	28,5

(*)Tamaños NO estándar con potencia incrementada

Motores IE1 trifásicos 6 polos / 50Hz. 230V/400V, conexión D/Y

Tipo	Potencia		rpm	Rto. %	Cosφ	I [A] 380V	Par Nom. [Nm]	Inercia [Kg.m ²]	Kg
	kW	CV-HP							
63	0,09	1/8	890	46	0,53	0,56	0,860	0,000286	2,7
63	0,12	1/6	900	51	0,55	0,65	1,146	0,000381	3,5
63 (*)	0,15	1/5	880	53	0,57	0,76			
71	0,18	1/4	920	56,5	0,59	0,82	1,720	0,00100	5,2
71	0,25	1/3	930	61	0,61	1,02	2,388	0,00125	6,3
80	0,37	1/2	940	64,5	0,63	1,38	3,534	0,00200	7,8
80	0,55	3/4	950	67,5	0,63	1,90	5,253	0,00256	9,8
90	0,75	1	930	70	0,66	2,50	7,163	0,00273	8,1
90	1,1	1,5	930	73	0,68	3,40	10,500	0,00340	9,8
90 (*)	1,3	1,8	910	73	0,68	4,00	12,420	0,00450	12,7
100	1,2	2	950	76	0,70	4,30	14,325	0,00700	14,7
100 (*)	2,2	3	940	76	0,70	6,30	21,000	0,00940	19
112	2,2	3	940	79	0,72	5,90	21,000	0,01700	28,5

(*)Tamaños NO estándar con potencia incrementada

Motores IE1 trifásicos 8 polos / 50Hz. 230V/400V, conexión D/Y

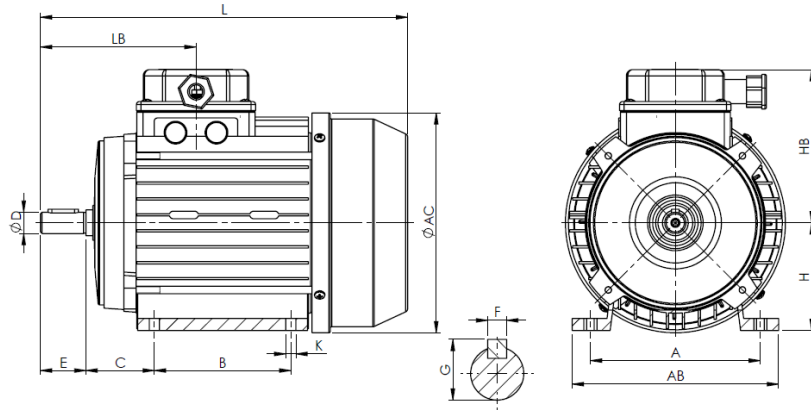
Tipo	Potencia		rpm	Rto. %	Cosφ	I [A] 380V	Par Nom. [Nm]	Inercia [Kg.m ²]	Kg
	kW	CV-HP							
71	0,09	1/8	670	43	0,47	0,68	1,146	0,00100	5,2
71	0,12	1/6	680	48	0,49	0,77	1,528	0,00125	6,3
80	0,18	1/4	690	54	0,52	0,97	2,292	0,00200	7,8
80	0,25	1/3	700	58	0,55	1,18	3,184	0,00256	9,8
90	0,37	1/2	700	62	0,57	1,60	4,720	0,00273	8,1
90	0,55	3/4	690	65	0,59	2,20	7,000	0,00340	9,8
90 (*)	0,75	1	680	65	0,59	3,00	9,550	0,00700	12,7
100	0,75	1	700	67	0,60	2,80	9,550	0,00700	14,7
100	1,1	1,5	700	70	0,63	3,80	14,00	0,00940	19
100 (*)	1,5	2	685	70	0,63	5,20	19,10		
112	1,5	2	695	73	0,64	4,90	19,10	0,01700	28,5

(*)Tamaños NO estándar con potencia incrementada

En **VERNIS MOTORS, S.L.** además de los motores indicados en el presente catálogo y a petición del cliente podemos fabricar una importante gama de potencias.

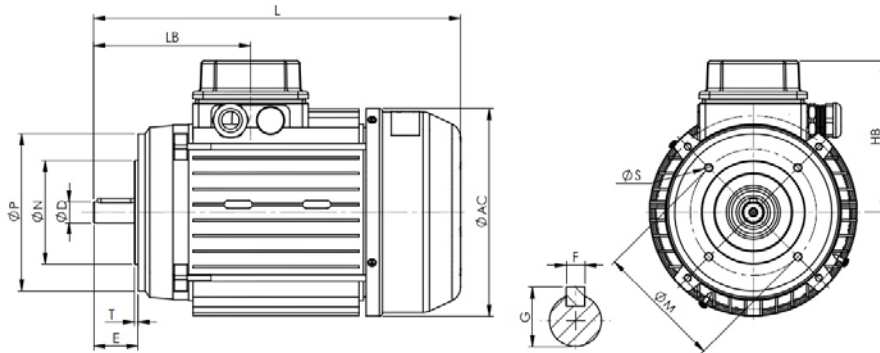
Todos nuestros motores están marcados con el distintivo CE en la placa de características con lo que se indica que están fabricados cumpliendo las directivas impuestas por la comunidad europea. Mediante solicitud del cliente se facilita el certificado de conformidad.

Dimensiones de montaje para motores B3



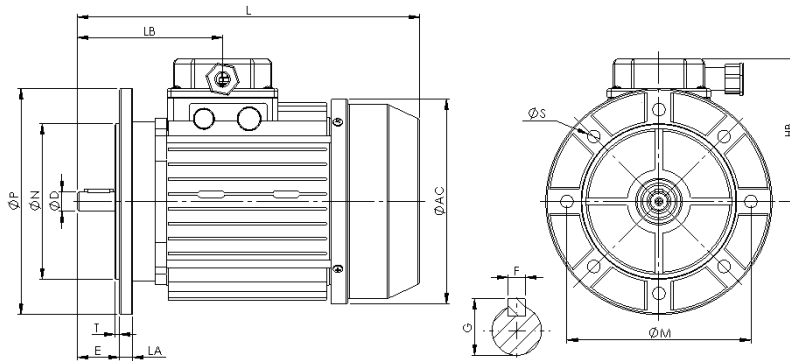
Tipo	H	A	B	C	K	D	E	F	G	L	LB	AB	AC	HB
56	56	90	71	36	6	Ø9	20	3	10,3	196	80	108	Ø117	96
63	63	100	80	40	7	Ø11	23	4	12,6	214	85	120	Ø126	104
71	71	112	90	45	7	Ø14	30	5	16,1	240	100	136	Ø141	111,5
80	80	125	100	50	9	Ø19	40	6	21,5	272	120	154	Ø157	155
90S	90	140	100	56	9	Ø24	50	8	26,9	306	130	174	Ø180	132
90L	90	140	125	56	9	Ø24	50	8	26,9	331	130	174	Ø180	132
100	100	160	140	63	12	Ø28	60	8	30,9	374	147	192	Ø206	142
112	112	190	140	70	12	Ø28	60	8	30,9	383	155	224	Ø233	154
132S	132	216	140	89	12	Ø38	80	10	43	437	174	260	Ø265	186
132M/L	132	216	178	89	12	Ø38	80	10	43	475/501	174	260	Ø265	186
160M/L	160	254	210/254	108	15	Ø42	110	12	49	640	245,5	290	Ø325	224

Dimensiones de montaje para motores B14



Tipo	P	N	M	T	D	E	S	F	G	L	LB	AC	HB
56	Ø80	Ø50	Ø65	2,5	Ø9	20	M5	3	10,3	196	80	Ø117	96
63	Ø90	Ø60	Ø75	2,5	Ø11	23	M5	4	12,6	214	85	Ø126	104
71	Ø105	Ø70	Ø85	3	Ø14	30	M6	5	16,1	240	100	Ø141	111,5
80	Ø120	Ø80	Ø100	3	Ø19	40	M6	6	21,5	272	120	Ø157	155
90S	Ø140	Ø95	Ø115	3	Ø24	50	M8	8	26,9	306	130	Ø180	132
90L	Ø140	Ø95	Ø115	3	Ø24	50	M8	8	26,9	331	130	Ø180	132
100	Ø160	Ø110	Ø130	3,5	Ø28	60	M8	8	30,9	374	147	Ø206	142
112	Ø160	Ø110	Ø130	3,5	Ø28	60	M8	8	30,9	383	155	Ø233	154
132S	Ø200	Ø130	Ø165	4	Ø38	80	M10	10	43	437	174	Ø265	186
132M/L	Ø200	Ø130	Ø165	4	Ø38	80	M10	10	43	475/501	174	Ø265	186
160M/L	Ø250	Ø180	Ø215	4	Ø42	110	M12	12	49	640	245,5	Ø325	224

Dimensiones de montaje para motores B5



Tipo	P	N	M	LA	T	D	E	S	F	G	L	LB	AC	HB
56	Ø120	Ø80	Ø100	8	3	Ø9	20	Ø7	3	10,3	196	80	Ø117	96
63	Ø140	Ø95	Ø115	10	3	Ø11	23	Ø9	4	12,6	214	85	Ø126	104
71	Ø160	Ø110	Ø120	10	3,5	Ø14	30	Ø9	5	16,1	240	100	Ø141	111,5
80	Ø200	Ø130	Ø165	10	3,5	Ø19	40	Ø11	6	21,5	272	120	Ø157	155
90S	Ø200	Ø130	Ø165	10	3,5	Ø24	50	Ø11	8	26,9	306	130	Ø180	132
90L	Ø200	Ø130	Ø165	10	3,5	Ø24	50	Ø11	8	26,9	331	130	Ø180	132
100	Ø250	Ø180	Ø215	12	4	Ø28	60	Ø13	8	30,9	374	147	Ø206	142
112	Ø250	Ø180	Ø130	12	4	Ø28	60	Ø13	8	30,9	383	155	Ø233	154
132S	Ø300	Ø20	Ø265	12	4	Ø38	80	Ø15	10	43	437	174	Ø265	186
132M/L	Ø300	Ø230	Ø265	12	4	Ø38	80	Ø15	10	43	475/501	174	Ø265	186
160M/L	Ø350	Ø250	Ø300	13	5	Ø42	110	Ø19	12	49	640	245,5	Ø325	224

VERNIS MOTORS, S.L. garantiza que las dimensiones de montaje indicadas en el presente catálogo corresponden a la normativa IEC.

VERNIS MOTORS, S.L. también dispone de bridas reducidas desde el tamaño 71 a 112 y bridas aumentadas desde el tamaño 63 al 112, además de estas dimensiones **VERNIS MOTORS, S.L.** puede fabricar según indicaciones del cliente otros tamaños de brida, salida de eje, diseño de la carcasa o condiciones de trabajo.

Todas las medidas y condiciones no sujetas a la normativa IEC serán sometidas a estudio previa consulta y aprobación por parte del cliente.

Muestras Motores C.C.. Otras configuraciones disponibles



Motor CC/64 brida especial, salida eje con dentado helicoidal



Motor CC/100 con freno magnético



Motor CC/80 con carcasa extrusionada

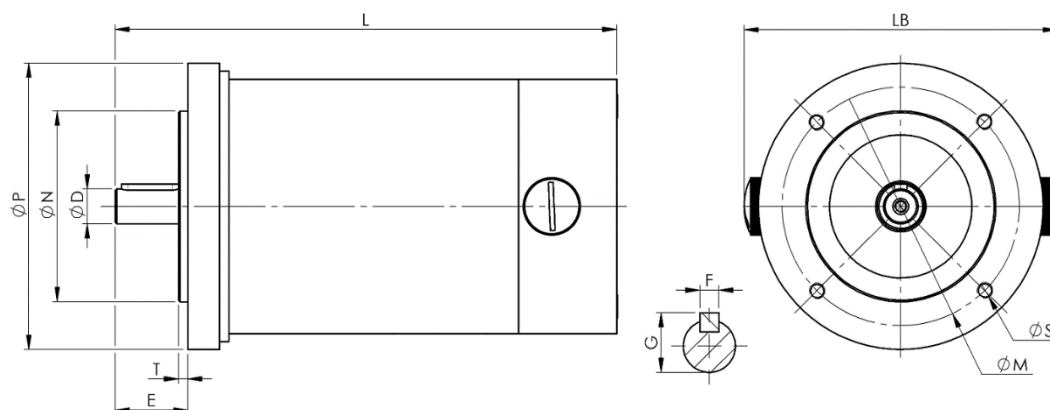


Motor CC/100 con brida B5 y freno electromagnético

Motor 4 polos, refrigeración IC 01, IP23

Tipo	W	rpm	Intensidad motor (A), V, De						Par [Nm]	Rto n%	Inercia [Kg.m ²]	Kg
			12V	24V	48V	110V	170V	200V				
110/65	110	630	12,8	6,40	3,20	1,4	0,9	0,76	1,667	72	0,00199	5,68
	150	850	17,4	8,70	4,30	1,9	1,2	1,04	1,685	72	"	"
	200	1100	22,8	11,4	5,70	2,5	1,6	1,37	1,736	73	"	"
	270	1500	30,8	15,4	7,70	3,4	2,2	1,85	1,719	73	"	"
	360	2000	40,6	20,3	10,1	4,4	2,9	2,43	1,719	74	"	"
	480	2700	54	27	13,5	5,9	3,8	3,24	1,698	74	"	"
	640	3600	71	35,5	17,8	7,8	5	4,2	1,698	75	"	"

Dimensiones de montaje Motores C.C. Otras potencias consultar



Tipo	P	N	M	T	D	E	S	F	G	L	LB
CC-64/50	Ø64	Ø30	Ø38	2	Ø7	16	M4	2	7,9	141	84
CC-64/80	Ø64	Ø30	Ø38	2	Ø7	16	M4	2	7,9	171	84
CC-80/50	Ø80	Ø50	Ø65	2	Ø9	20	M4	3	10,3	156	100
CC-80/60	Ø80	Ø50	Ø65	2	Ø9	20	M4	3	10,3	166	100
CC-80/75	Ø80	Ø50	Ø65	2	Ø9	20	M4	3	10,3	181	100
CC-110/65	Ø104	Ø60	Ø75	2	Ø11	23	M4	4	12,6	189	138

Motor 2 polos, refrigeración IC 01, IP23

Tipo	W	rpm	Intensidad motor (A), V, De						Par [Nm]	Rto n%	Inercia [Kg.m ²]	Kg
			12V	24V	48V	110V	170V	200V				
64/50	22	850	2,74	1,37	0,68	0,30	0,19	0,16	0,247	67	0,000095	1,93
	30	1100	3,73	1,87	0,93	0,41	0,26	0,22	0,260	67	"	"
	40	1500	4,90	2,45	1,22	0,53	0,35	0,29	0,254	68	"	"
	53	2000	6,50	3,25	1,62	0,71	0,46	0,39	0,253	68	"	"
	70	2700	8,45	4,20	2,11	0,92	0,60	0,51	0,247	69	"	"
	95	3600	11,50	5,70	2,86	1,25	0,81	0,69	0,252	69	"	"
	125	4800	14,90	7,40	3,72	1,62	1,05	0,89	0,248	70	"	"
64/80	33	850	4	2	1	0,43	0,28	0,24	0,370	69	0,00015	2,8
	45	1100	5,40	2,70	1,35	0,59	0,38	0,33	0,390	69	"	"
	60	1500	7,14	3,57	1,78	0,78	0,50	0,43	0,382	70	"	"
	80	2000	9,52	4,76	2,38	1,04	0,67	0,57	0,382	70	"	"
	110	2700	12,90	6,46	3,23	1,41	0,91	0,77	0,389	71	"	"
	145	3600	17	8,5	4,25	1,86	1,20	1,02	0,384	71	"	"
	190	4800	22	11	5,50	2,40	1,55	1,32	0,378	72	"	"
80/50	53	850	6,50	3,30	1,60	0,71	0,46	0,39	0,595	68	0,000353	2,13
	70	1100	8,60	4,30	2,10	0,94	0,60	0,51	0,607	68	"	"
	95	1500	11,5	5,70	2,80	1,25	0,81	0,69	0,605	69	"	"
	125	2000	15,1	7,60	3,80	1,65	1,07	0,91	0,597	69	"	"
	165	2700	19,6	9,80	4,90	2,14	1,39	1,18	0,584	70	"	"
	225	3600	26,8	13,4	6,70	2,92	1,89	1,60	0,597	70	"	"
	300	4800	35,2	17,6	8,80	3,84	2,48	2,11	0,597	71	"	"
80/60	63	850	7,60	3,80	1,90	0,83	0,54	0,46	0,707	69	0,000424	2,71
	80	1100	10,2	5,10	2,50	1,12	0,72	0,62	0,738	69	"	"
	115	1500	13,7	6,80	3,40	1,49	0,97	0,82	0,732	70	"	"
	150	2000	17,9	8,90	4,50	1,95	1,26	1,07	0,716	70	"	"
	200	2700	23,5	11,7	5,90	2,56	1,66	1,41	0,707	71	"	"
	270	3600	31,7	15,8	7,90	3,46	2,24	1,90	0,716	71	"	"
	360	4800	41,7	20,8	10,4	4,55	2,94	2,50	0,716	72	"	"
80/75	80	850	9,50	4,70	2,4	1,04	0,67	0,57	0,899	70	0,000523	3,36
	105	1100	12,5	6,20	3,10	1,36	0,88	0,75	0,911	70	"	"
	140	1500	16,4	8,20	4,10	1,79	1,16	0,99	0,891	71	"	"
	190	2000	22,3	11,1	5,60	2,43	1,57	1,34	0,907	71	"	"
	255	2700	29,5	14,7	7,40	3,22	2,08	1,77	0,902	72	"	"
	340	3600	39,3	16,9	9,80	4,29	2,78	2,36	0,902	72	"	"
	450	4800	51,4	25,7	12,8	5,60	3,63	3,06	0,895	73	"	"

Muestras Motores Universales. Otras configuraciones disponibles



Motor universal sin carcasa IP-00



Motor universal con selector ON - OFF



Motor universal con doble salida de eje



Motor universal carcasa IEC con anclajes especiales



Estator para motor universal



Rotor para motor universal

Motores universales 2 polos, refrigeración IC 01, IP 00

Tipo	W	rpm	Intensidad motor (A), Voltaje		Par [Nm]	Rto n%	Cos Φ	Inercia [Kg.m ²]	Kg
			115V	230V					
MU221 40,7/12*25	90	5600	1,59	0,80	0,153	54	0,91	0,000075	1,62
	120	7500	1,94	0,97	0,153	59	"	"	"
	160	10000	2,43	1,21	0,153	63	"	"	"
	215	13300	3,16	1,58	0,154	65	"	"	"
MU221 40,7/12*40	130	5600	1,89	0,95	0,222	65	0,92	0,00012	2,6
	185	7500	2,61	1,30	0,235	67	"	"	"
	250	10000	3,42	1,71	0,239	69	"	"	"
	330	13300	4,46	2,23	0,237	70	"	"	"
MU221 40,7/12*50	180	5600	2,52	1,26	0,37	67	0,93	0,00015	3,24
	240	7500	3,21	1,60	0,306	70	"		"
	320	10000	4,21	2,11	0,306	71	"		"
	430	13300	5,58	2,79	0,309	72	"		"
MU267 44,5/12*70	275	5600	3,67	1,84	0,469	70	0,93		
	370	7500	4,74	2,34	0,471	73	"		
	500	10000	6,32	3,16	0,478	74	"		
	665	13300	8,40	4,20	0,478	74	"		
MU279 52,2/12*50	275	5600	3,73	1,86	0,469	69	0,93		
	370	7500	4,80	2,40	0,471	72	"		
	500	10000	6,40	3,20	0,478	73	"		
	665	13300	8,52	4,26	0,478	73	"		
MU279 52,2/12*58	335	5600	4,42	2,21	0,571	70	0,94		
	450	7500	5,70	2,85	0,573	73	"		
	600	10000	7,50	3,75	0,573	74	"		
	800	13300	10,0	5,00	0,574	74	"		
MU279 52,2/12*63	365	5600	4,76	2,38	0,622	71	0,94		
	490	7500	6,12	3,06	0,624	74	"		
	650	10000	8,02	4,01	0,621	75	"		
	865	13300	10,66	5,33	0,621	75	"		
MU300 52,2/12*35	180	5600	2,55	1,27	0,307	66	0,93		
	240	7500	3,30	1,65	0,306	68	"		
	320	10000	4,27	2,14	0,306	70	"		
	430	13300	5,66	2,83	0,309	71	"		
MU300 52,2/12*74	370	5600	4,77	2,39	0,631	71	0,95		
	500	7500	6,18	3,09	0,637	74	"		
	680	10000	8,30	4,15	0,649	75	"		
	900	13300	10,98	5,49	0,646	75	"		

Las dimensiones de los motores universales dependerán de las condiciones solicitadas por el cliente, en **VERNIS MOTORS, S.L.** también disponemos de modelos propios desarrollados por nuestra ingeniería para satisfacer las necesidades de nuestros clientes.

Muestras Motores de alta frecuencia. Otras Configuraciones disponibles



Modelo AC-42 con caja de conexiones estándar.



Modelo AC-52 con conector rápido y salida eje con acople ER-20.

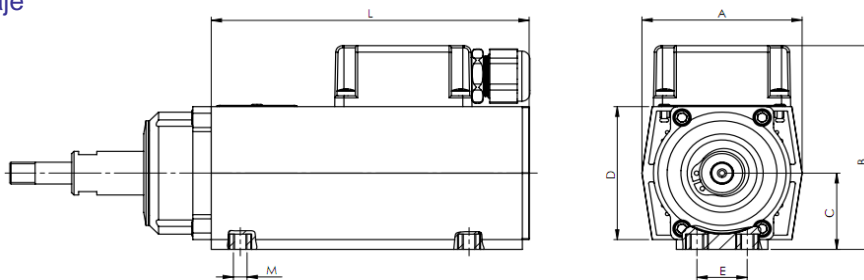


Modelo AC-56 con caja de conexiones estándar.

Modelo AC-56

L	POTENCIA (W)	FRECUENCIA Hz)	REVOLUCIONES (rpm)	VOLTAGE e ~3(V)
139	160	100	6000	220 ó 400
	260	200	12000	220 ó 400
	290	250	15000	220 ó 400
	310	300	18000	220 ó 400
169	240	100	6000	220 ó 400
	390	200	12000	220 ó 400
	435	250	15000	220 ó 400
	460	300	18000	220 ó 400
	600	300	18000	220 ó 400

Dimensiones de Montaje



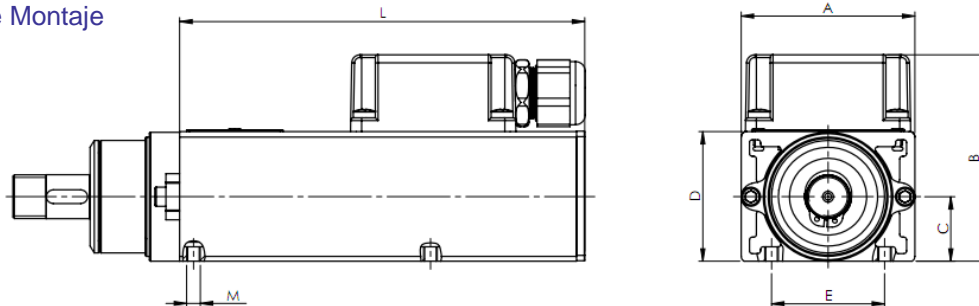
A	B	C	D	E	L	M
70	93	35	61	22	139	M6
70	93	35	61	22	169	M6

Para tras potencias, tamaños y características requeridas consulte llamando a **VERNIS MOTORS S.L.**

Modelo AC-42

L	Potencia (W)	Frecuencia (Hz)	Velocidad (rpm)	Voltaje ~3 (V)
147	80	100	6000	220 / 400
	130	200	12000	220 / 400
	150	250	15000	220 / 400
	160	300	18000	220 / 400
187	135	100	6000	220 / 400
	220	200	12000	220 / 400
	250	250	15000	220 / 400
	300	300	18000	220 / 400

Dimensiones de Montaje

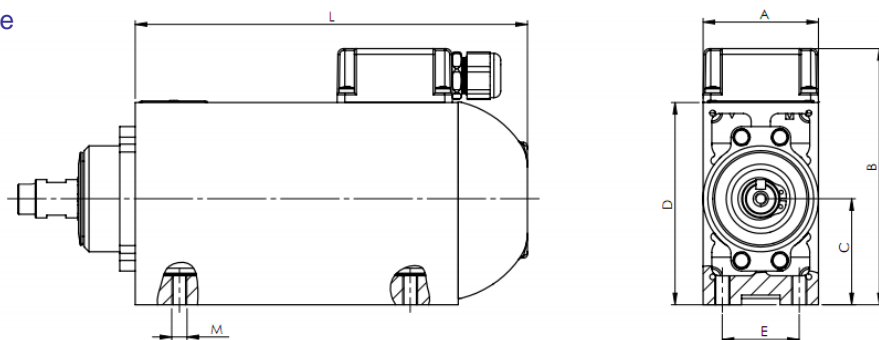


A	B	C	D	E	L	M
63	75,5	23,5	47,5	41	147	M5
63	75,5	23,5	47,5	41	187	M5

Modelo AC-52

L	Potencia (W)	Frecuencia (Hz)	Velocidad (rpm)	Voltaje ~3 (V)
164	130	100	6000	220 / 400
	215	200	12000	220 / 400
	245	250	15000	220 / 400
	260	300	18000	220 / 400
	350	300	18000	220 / 400
204	270	100	6000	220 / 400
	550	200	12000	220 / 400
	410	250	15000	220 / 400
	600	300	18000	220 / 400

Dimensiones de Montaje



A	B	C	D	E	L	M
63	75,5	23,5	47,5	41	147	M5
63	75,5	23,5	47,5	41	187	M5



Motores para ventiladores de baja presión, según NORMA: "ERP"
Motores monofásicos, 220-230 V, 50Hz. / DATOS TECNICOS

Motores 2 polos, 3000 RPM

Tipo	Potencia		rpm	Rto –Eff. %	Cosφ	I [A] 220V	Par N/Trq [Nm]	[Kg.m ²] Inercia	[Kg] Peso
	kW	CV-HP							
63	0,18	1/4	2780	62	0,96	1,40	0,573	0,000128	2,7
63	0,25	1/3	2800	65	0,96	1,82	0,796	0,000171	3,5
63	0,37	1/2	2800	63	0,94	2,80	1,178		
80	1,1	1.5	2860	74	0,98	6,90	3,500	0,000991	8,8
80	1,5	2	2850	83	0,99	8,30	4,780	0,001114	9,8

Motores 4 polos, 1500 rpm

Tipo	Potencia		Speed rpm	Rto –Eff. %	Cosφ	I [A] 220V	Par N/Trq [Nm]	[Kg.m ²] Inercia	[Kg] Peso
	kW	CV-HP							
63	0,12	1/6	1370	55	0,96	1,03	0,764	0,000195	2,7
63	0,18	1/4	1380	60	0,96	1,42	1,146	0,00026	3,5
80	0,55	3/4	1400	70	0,98	3,65	3,500	0,00133	8,8
80	0,75	1	1400	73	0,98	4,80	4,780	0,0015	9,8

Motores 6 polos, 1000 rpm

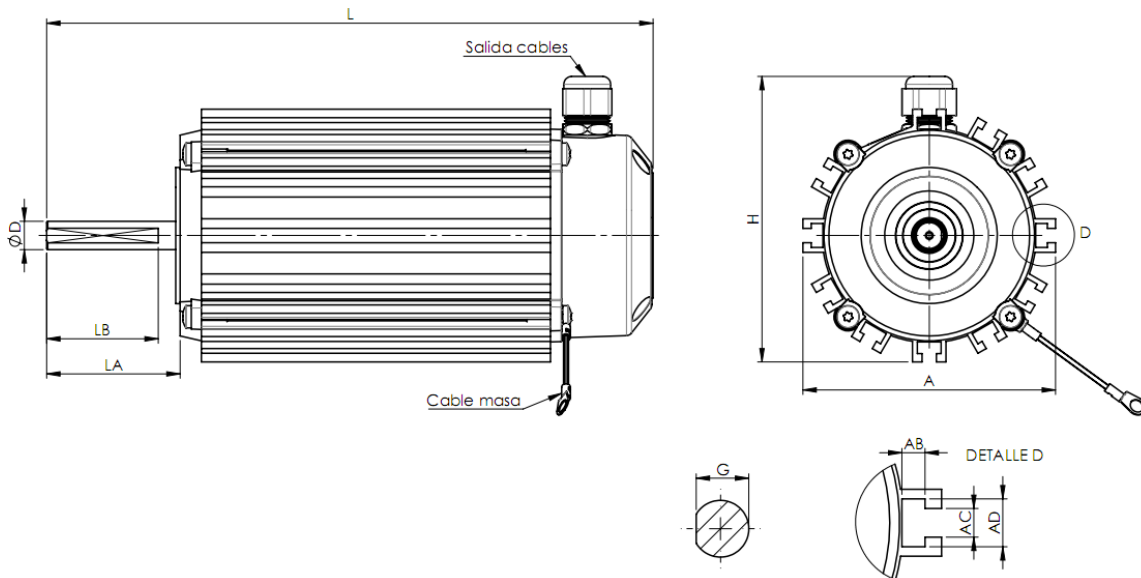
Tipo	Potencia		rpm	Rto –Eff. %	Cosφ	I [A] 220V	Par N/Trq [Nm]	[Kg.m ²] Inercia	[Kg] Peso
	kW	CV-HP							
63	0,09	1/8	890	46	0,96	0,93	0,860	0,000286	2,7
63	0,04	1/6	800	32		0,50	48		
63	0,12	1/6	900	51	0,96	1,11	1,146	0,000381	3,5
63	0,18	1/4	900	54		1,70	200		
80	0,37	1/2	940	64	0,98	2,68	3,534	0,00020	7,8
80	0,55	3/4	950	67	0,98	3,80	5,253	0,00256	9,8
90	0,80	1,10	915	70		4,9	835		
90	0,80	1,15	910	70		5,3	890		

Motores 8 polos, 750 rpm

Tipo	Potencia / Power		Speed rpm	Rto –Eff. %	Cosφ	I [A] 220V	Par N/Trq [Nm]	[Kg.m ²] Inercia	[Kg] Peso
	kW	CV-HP							
80	0,18	1/4	690	51	0,98	1,64	2,292	0,00200	7,8
80	0,25	1/3	700	56	0,98	2,07	3,184	0,00256	9,8



Dimensiones de Montaje



Tipo	Potencia (kW)	L	A	H	LA	LB	D	G	AB	AC	AD
63	0,04	207	113	128	60	50	12,7	11,8	5,2	6,4	10,7
	0,12	252									
	0,19	272									
80	0,37	261	148	163	60	50	12,7	11,8	5,2	6,4	10,7
	0,55	276									
90	0,8	319	159	168	84,5	50	15,8	14,3	5,2	6,4	10,7

La longitud de los motores de baja presión / ventilación varía según la potencia si desea potencias no exhibidas en este catálogo consulte con nuestros agentes comerciales.
 Los motores de baja presión se pueden suministrar con electrónica incorporada.

Motor brushless / sensorless / PMSM de alta eficiencia, 4 polos.

Tipo	Pot.(W)	Vel.(rpm)	Frec. (Hz)	Par nom (Nm)	Rto. (%)	Ventilado
T.63/4-20	65	1000	33,33	0,60	86	No
	100	1500	50	0,60	88	No
	200	3000	100	0,60	92	No
	300	3000	100	0,95	89,5	Si
T.63/4-40	120	1000	33,33	1,15	86	No
	180	1500	50	1,15	89	No
	360	3000	100	1,15	92	No
	540	3000	100	1,70	89,5	Si
T.63/4-60	195	1000	33,33	1,85	89	No
	290	1500	50	1,85	91	No
	580	3000	100	1,85	92	No
	870	3000	100	2,80	89,5	Si
T.63/4-70	230	1000	33,33	2,20	89	No
	350	1500	50	2,20	91	No
	695	3000	100	2,20	92	No
	1040	3000	100	3,30	89,5	Si
T.63/4-80	240	1000	33,33	2,30	89	No
	360	1500	50	2,30	91	No
	720	3000	100	2,30	92	No
	1100	3000	100	3,50	89,5	Si
T.90/4-30	295	1000	33,33	2,80	88,5	No
	442	1500	50	2,80	90	No
	880	3000	100	2,80	93	No
	1330	3000	100	4,25	90	Si
T.90/4-40	390	1000	33,33	3,70	89	No
	580	1500	50	3,70	90	No
	1160	3000	100	3,70	92,5	No
	1750	3000	100	5,55	90	Si
T.90/4-60	570	1000	33,33	5,50	89	No
	860	1500	50	5,50	90	No
	1730	3000	100	5,50	93	No
	2600	3000	100	8,25	90	Si
T.90/4-80	730	1000	33,33	7	89	No
	1100	1500	50	7	90	No
	2200	3000	100	7	91	No
	3300	3000	100	10,5	90	Si
T.90/4-100	890	1000	33,33	8,50	89	No
	1330	1500	50	8,50	90	No
	2670	3000	100	8,50	93	No
	4000	3000	100	12,75	90	Si

Motor brushless / sensorless / PMSM de alta eficiencia, 8 polos.

Tipo	Pot.(W)	Vel.(rpm)	Frec. (Hz)	Par nom (Nm)	Rto. (%)	Ventilado
T.90/8-30	1250	1500	100	8	89	Si
	1670	2000	133,3	8	89,5	Si
	2080	2500	166,6	8	90	Si
	2500	3000	200	8	90,5	Si
	3000	3600	240	8	91	Si
T.90/8-60	2375	1500	100	15,1	89,5	Si
	3165	2000	133,3	15,1	90	Si
	3960	2500	166,6	15,1	90,5	Si
	4750	3000	200	15,1	91	Si
	5700	3600	240	15,1	91,5	Si
T.90/8-90	3380	1500	100	21,5	90	Si
	4510	2000	133,3	21,5	90,5	Si
	5640	2500	166,6	21,5	91	Si
	6770	3000	200	21,5	91,5	Si
	8125	3600	240	21,5	92	Si
T.112/8-75	4800	1500	100	30,5	89,5	Si
	6400	2000	133,3	30,5	90	Si
	8000	2500	166,6	30,5	90,5	Si
	9600	3000	200	30,5	91	Si
	11520	3600	240	30,5	91,5	Si
T.112/8-100	6080	1500	100	38,7	90	Si
	8100	2000	133,3	38,7	90,5	Si
	10130	2500	166,6	38,7	91	Si
	12160	3000	200	38,7	91,5	Si
	14600	3600	240	38,7	92	Si
T.112/8-125	7220	1500	100	46	90,5	Si
	9626	2000	133,3	46	91	Si
	12033	2500	166,6	46	91,5	Si
	14440	3000	200	46	92	Si
	17328	3600	240	46	92,5	Si

Los motores brushless, sensorless o PMSM de 4 y 8 polos con rotor de imanes permanentes fabricados por VERNISMOTORS S.L. garantizan una alta potencia con bajo peso, el par de reluctancia (cogging) es mínimo, ideales para motores de tracción y con altos pares de pico durante todo el rango de velocidades.

Motores brushless - Aplicación movilidad



Motor PMSM T.90/8 8kW 4500rpm con reductora



Motor PMSM T.90/8 1.5kW 4500rpm B5 con freno



Motor PMSM T.112/8 15kW 3750rpm con ventilación forzada



Motor PMSM T.112/8 15kW 3750rpm con ventilación forzada y reductora



Motor PMSM T.90/8 8kW 4500rpm



Motor T.56/4 500W 30Nm 200rpm Incluye reductor epicicloidal



Motor brushless de alta eficiencia con imanes permanentes y fijación con brida B5 estándar IEC, gobernado por electrónica incorporada.



Motor brushless de alta eficiencia con imanes permanentes montado en carcasa extrusionada de fijación con brida B14

Motor brushless / sensorless / PMSM de alta eficiencia, 8 polos.

Batería	Tipo	Pot.(W)	Vel.(rpm)	Par nom (Nm) Torque (Nm)	Ventilador
48V _{DC}	T.90/8-30	3000	4500	6,40	No
		4000	4500	8,50	Si
	T.90/8-60	5500	4500	11,7	No
		7300	4500	15,6	Si
	T.90/8-90	8000	4500	17,0	No
		10700	4500	22,7	Si
T.112/8-75	8400	3500	22,9	No	
	11200	3500	30,6	Si	
72V _{DC}	T.90/8-30	3300	5000	6,40	No
		4500	5000	8,50	Si
	T.90/8-60	6000	5000	11,5	No
		8000	5000	15,3	Si
	T.112/8-100	11200	3750	28,6	No
15000		3750	38,2	Si	
120V _{DC}	T.90/8-30	3300	5000	6,40	No
		4500	5000	8,50	Si
	T.112/8-75	10000	4250	22,5	No
		13500	4250	30,3	Si
	T.112/8-150	15000	4000	35,8	No
		20000	4000	47,8	Si

Los motores síncronos de imanes permanentes (PMSM ó PMAC) fabricados por VERNIS MOTORS S.L. son ideales para aplicaciones de tracción y movilidad ya que, comparados con los motores clásicos de inducción, ofrecen una gran potencia con un peso muy reducido, además de ser capaces de ofrecer unos pares máximos mucho más elevados.

- Ligero. Bajo peso y alta densidad de potencia es un enfoque importante en la movilidad eléctrica
- Alto par (mayor que los motores de inducción con la misma potencia).
- Alta densidad de par
- Amplia gama de voltajes de energía y batería. Dirigido por convertidores de frecuencia
- Libre de mantenimiento

CARACTERÍSTICAS TÉCNICAS:

Conexión Eléctrica:	Con cable de 1 mt
Conexión Encoder:	Con cable de 1 mt.
Sensor de temperatura:	Sonda KTY84.
Ventilación:	Ventilación Externa (EV) generada independientemente del motor. Velocidad del aire > 5 m / s

APLICACIONES


COCHE ELÉCTRICO



TAXI ELÉCTRICO



COCHE POSTAL



CARRO DE GOLF ELÉCTRICO



ELEVADOR ELÉCTRICO

Motoreductores AC / DC



Motoreductores de corona-sinfín y ejecución estándar: Tanto en los motorreductores de corona-sinfín estándar como en la ejecución combinada, el montaje se realiza con motores de fabricación especial solicitada por el cliente o según estándar IEC. Los montajes realizados en VERNIS MOTORS S.L. se entregan con brida B14 o B5. (Consultar otras bridas)

Motoreductores de corona-sinfín combinados: Según indicaciones de nuestros clientes, en VERNIS MOTORS S.L. realizamos montajes especiales como motorreductores de corona-sinfín combinados que constan de dos reductores de velocidad que se acoplan para conseguir mayores reducciones de velocidad más altas. Es una solución muy sencilla y económica, sin embargo en este tipo de montaje se debe prever un descenso del rendimiento.



Motoreductores DC con dinamo tacométrica: Debido a la gran demanda en el mercado, VERNIS MOTORS S.L. ha desarrollado motores con velocidad regulada mediante dinamos tacométricas. También y bajo demanda de nuestros clientes, desarrollamos aplicaciones con hall o encoders.

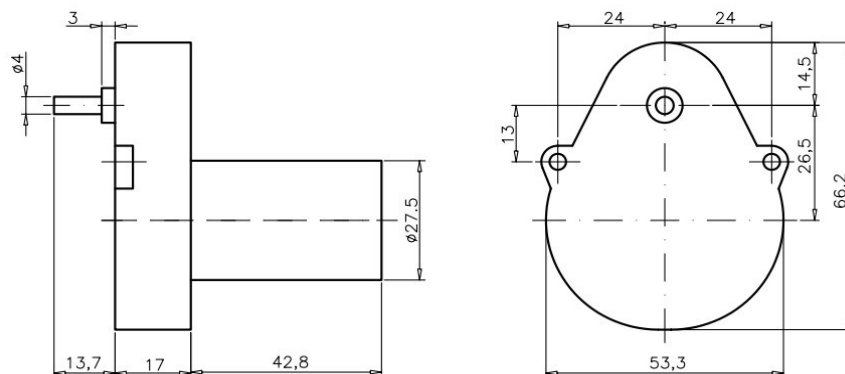


Nota: En aplicaciones con reducciones elevadas, deberá reducirse las prestaciones de salida un 10% debido a la disminución del rendimiento del propio reductor.

Accionado por motor de CC; Par máximo de la reductora: 80Ncm.

	RM900...Motor CC / CCmotor Potencia / Power: 3,3W Frecuencia / Frequency: 50Hz Velocidad / Speed: 6800rpm			RM900...Motor CC / CCmotor Potencia / Power: 6,6W Frecuencia / Frequency: 50Hz Velocidad / Speed: 7000rpm		
	n2 (rpm)	P1 (W)	M2(Nm)	n2 (rpm)	P1 (W)	M2 (Nm)
5	1360	3,3	0,023	1400	6,6	0,045
10	680	3,3	0,046	700	6,6	0,090
15	453	3,3	0,070	467	6,6	0,135
20	340	3,3	0,093	350	6,6	0,180
25	272	3,3	0,116	280	6,6	0,225
30	227	3,3	0,139	233	6,6	0,271
50	136	3,3	0,232	140	6,6	0,450
60	113	3,3	0,279	117	6,6	0,539
75	91	3,3	0,346	93	6,6	0,678
80	85	3,3	0,371	88	6,6	0,716
100	68	3,3	0,463	70	5,8	0,900
125	54	3,3	0,584	56	4,7	1,126
150	45	3,3	0,700	47	3,9	1,341
200	34	2,8	0,927	35	2,9	1,801
250	27	2,2	1,167	28	2,3	2,251
300	23	1,9	1,370	23	1,9	2,740

Dimensiones de Montaje

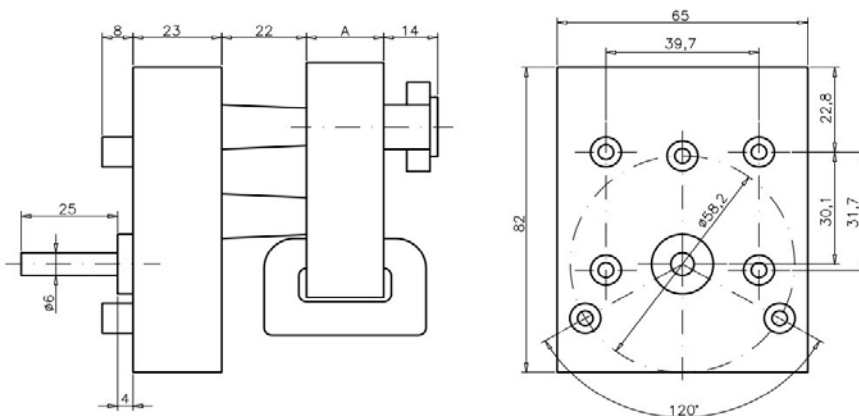




Accionado por motor de AC; Par máximo de la reductora: 300Ncm.

i	RC 920.../ Motor AC / ACmotor Potencia / Power: 9W; Frecuencia / Frequency: 50Hz Velocidad / Speed: 2750rpm			RC 940.../ Motor AC / ACmotor Potencia / Power: 15W Frecuencia / Frequency: 50Hz Velocidad / Speed: 2800rpm			RC 960...Motor AC / ACmotor. Potencia / Power: 18W Frecuencia / Frequency: 50Hz Velocidad / Speed: 2800rpm		
	n2 (rpm)	P1 (W)	M2(Nm)	n2 (rpm)	P1 (W)	M2 (Nm)	n2 (rpm)	P1 (W)	M2 (Nm)
10	275	9	0,313	280	15	0,512	280	18	0,614
15	183	9	0,470	187	15	0,766	187	18	0,919
17,6	156	9	0,551	159	15	0,901	159	18	1,081
26	106	9	0,811	108	15	1,326	108	18	1,592
31,3	88	9	0,977	90	15	1,592	90	18	1,910
40,7	68	9	1,264	69	15	2,076	69	18	2,491
50	55	9	1,563	56	15	2,558	56	18	3,070
60	46	9	1,868	47	15	3,048	47	18	3,657
80	34	9	2,528	35	15	4,093	35	18	4,911
100	28	8,6	3,070	28	15	5,116	28	18	6,139
129	21	6,7	4,093	22	15	6,511	22	18	7,814
150	18	5,7	4,775	19	15	7,539	19	18	9,047
200	14	4,3	6,139	14	15	10,232	14	18	12,279

Dimensiones de Montaje



MOTOR	A
RC920...	20
RC940...	40
RC960...	60

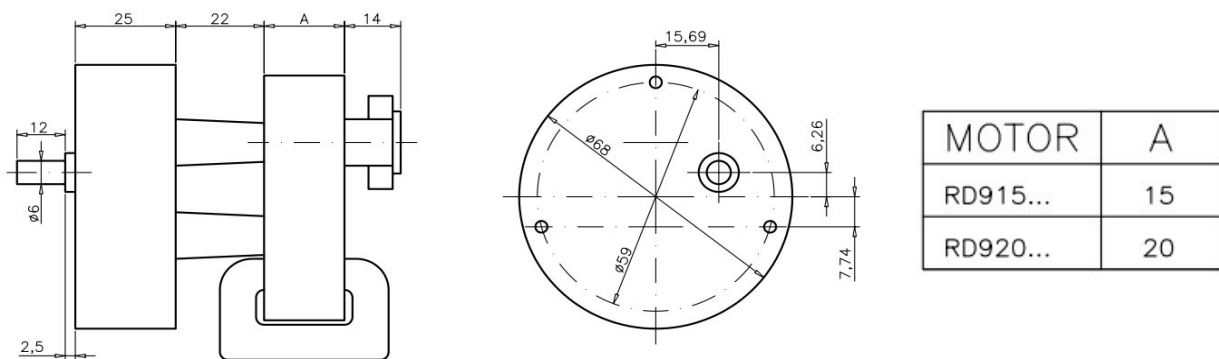
Nota: En aplicaciones con reducciones elevadas, deberá reducirse las prestaciones de salida un 10% debido a la disminución del rendimiento del propio reductor.



Accionado por motor de C.A.; Par máximo de la reductora: 150Ncm.

i	RD915...Motor AC / ACmotor Potencia / Power: 7W Frecuencia / Frequency: 50Hz Velocidad / Speed: 2700rpm			RD920...Motor AC / ACmotor Potencia / Power: 9W Frecuencia / Frequency: 50Hz Velocidad / Speed: 2750rpm		
	n2 (rpm)	P1 (W)	M2(Nm)	n2 (rpm)	P1 (W)	M2 (Nm)
50	54	7	0,619	55	9	1,563
60	45	7	0,743	46	9	1,868
80	34	7	0,983	34	9	2,528
100	27	7	1,238	28	9	3,070
125	22	7	1,519	22	9	3,907
151,8	18	7	1,857	18	9	4,775
168,6	16	7	2,089	16	9	5,372
200	14	7	2,388	14	9	6,139
250	11	7	3,039	11	9	7,814
300	9	7	3,714	9	9	9,550
383,9	7	7	4,775	7	9	12,279
400	8	7	4,178			

Dimensiones de Montaje



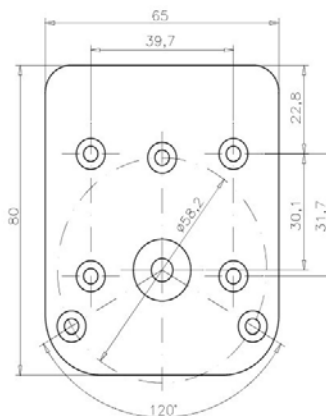
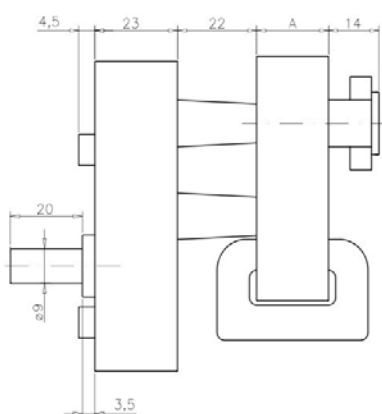
Nota: En aplicaciones con reducciones elevadas, deberá reducirse las prestaciones de salida un 10% debido a la disminución del rendimiento del propio reductor.



Accionado por motor de C.A.; Par máximo de la reductora: 300Ncm.

i	RR920...Motor AC / ACmotors Potencia / Power: 9W Frecuencia / Frequency: 50Hz Velocidad / Speed: 2750rpm			RR940... Motor AC / ACmotor Potencia / Power: 15W Frecuencia / Frequency: 50Hz Velocidad / Speed: 2800rpm			RR960...Motor AC Potencia / Power: 18W Frecuencia / Frequency: 50Hz Velocidad / Speed: 2800rpm		
	n2 (rpm)	P1 (W)	M2(Nm)	n2 (rpm)	P1 (W)	M2 (Nm)	n2 (rpm)	P1 (W)	M2 (Nm)
10	275	9	0,313	280	15	0,512	280	18	0,614
15	183	9	0,470	187	15	0,766	187	18	0,919
16,25	169	9	0,509	172	15	0,833	172	18	0,999
20	138	9	0,623	140	15	1,023	140	18	1,228
25	110	9	0,781	112	15	1,279	112	18	1,535
30	92	9	0,934	93	15	1,540	93	18	1,848
32,6	84	9	1,023	86	15	1,666	86	18	1,999
44,9	61	9	1,409	62	15	2,310	62	18	2,773
50	55	9	1,563	56	15	2,558	56	18	3,070
60	46	9	1,868	47	15	3,048	47	18	3,657
80	34	9	2,528	35	15	4,093	35	18	4,911
100	28	9	3,070	28	15	5,116	28	18	6,139
125	22	9	3,907	22	15	6,511	22	18	7,814
150	18	9	4,775	19	15	7,539	19	18	9,047
200	14	9	6,139	14	15	10,232	14	18	12,279

Dimensiones de Montaje



MOTOR	A
RR920...	20
RR940...	40
RR960...	60

Nota: En aplicaciones con reducciones elevadas, deberá reducirse las prestaciones de salida un 10% debido a la disminución del rendimiento del propio reductor.

Generadores eléctricos / Alternadores de alta eficiencia e imanes permanentes, 8polos.



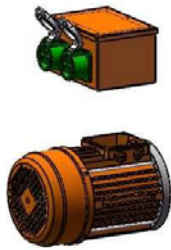
Tipo	Pot.(VA)	Vel.(rpm)	Frec. (Hz)	Rto. (%)
T.90/8-30	250	750	50	84
	500	1500	100	84
	1000	3000	200	84
	1200	3600	240	84
T.90/8-60	500	750	50	84,5
	1000	1500	100	84,5
	2000	3000	200	84,5
	2400	3600	240	84,5
T.90/8-90	750	750	50	85
	1500	1500	100	85
	3000	3000	200	85
	3600	3600	240	85
T.112/8-75	900	750	50	85,5
	1800	1500	100	85,5
	3600	3000	200	85,5
	4320	3600	240	85,5
T.112/8-100	1200	750	50	86
	2400	1500	100	86
	4800	3000	200	86
	5760	3600	240	86
T.112/8-125	1500	750	50	86,5
	3000	1500	100	86,5
	6000	3000	200	86,5
	7200	3600	240	86,5

Las dimensiones de montaje se toman como referencia del estándar IEC, los generadores de corriente alterna diseñados por VERNIS MOTORS S.L. se fabrican con rotor de imanes permanentes sin escobillas por lo cual requieren un mantenimiento mínimo. Ideales para el montaje de aerogeneradores y turbinas hidráulicas.

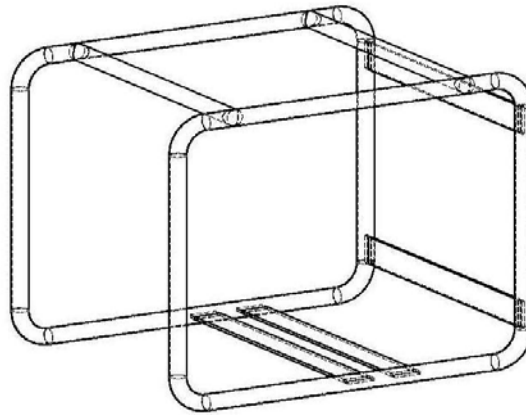
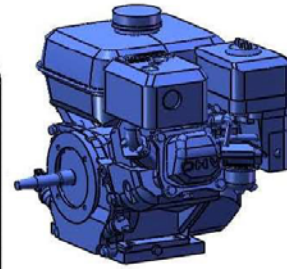
Consultar disponibilidad de generadores en versión de 2 y 4 polos.

Grupos generadores gasolina / diésel.

Grupo generador



Grupo motor gasolina o diésel

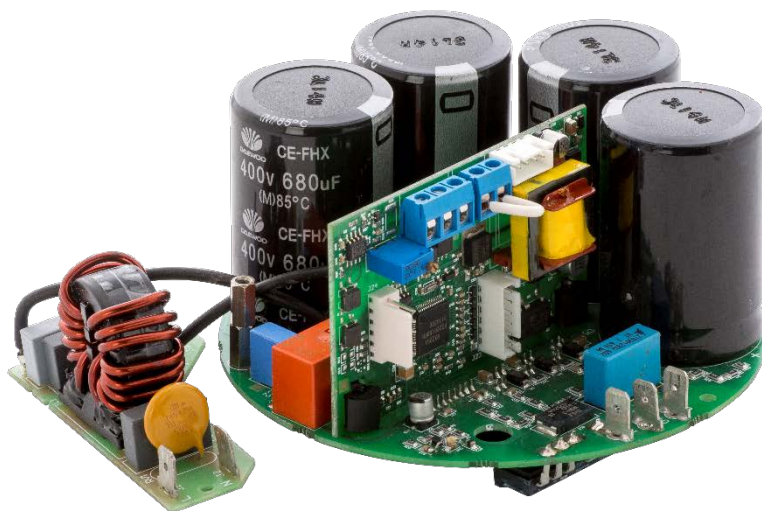


Soporte tubular a definir por el cliente

Tipo	Pot.(VA)	Vel.(rpm)	Frec. (Hz)	Rto. (%)
T.90/8-30	250	750	50	84
	500	1500	100	84
	1000	3000	200	84
	1200	3600	240	84
T.90/8-60	500	750	50	84,5
	1000	1500	100	84,5
	2000	3000	200	84,5
	2400	3600	240	84,5
T.90/8-90	750	750	50	85
	1500	1500	100	85
	3000	3000	200	85
	3600	3600	240	85
T.112/8-75	900	750	50	85,5
	1800	1500	100	85,5
	3600	3000	200	85,5
	4320	3600	240	85,5
T.112/8-100	1200	750	50	86
	2400	1500	100	86
	4800	3000	200	86
	5760	3600	240	86
T.112/8-125	1500	750	50	86,5
	3000	1500	100	86,5
	6000	3000	200	86,5
	7200	3600	240	86,5

Generadores de corriente alterna con rotor de imanes permanentes sin escobillas (mantenimiento mínimo). Consultar disponibilidad de generadores en versión de 2 y 4 polos y versiones multifrecuencia.

Controladores y variadores electrónicos



Placas para alimentación CC:

P_{out} [W]	U_{in} [V _{DC}]	I_{in} [A _{DC}]
370	12	34
370	24	17
740	12	67
740	24	34
1500	24	67

Placas para alimentación AC:

P_{out} [W]	U_{in} [V _{AC}]	f [Hz]	Entrada analógica
1100 2200	230	50/60	0 a 10V

Vernis Motors SL dispone de controladores para alimentación en corriente alterna de 230V 50/60Hz, así como para alimentación en corriente continua de 12 y 24V para control de motores síncronos y asíncronos y de potencias hasta 2.2kW. Las placas para alimentación en corriente alterna disponen de una entrada analógica 0-10V y de opción de comunicación a través de un circuito auxiliar, además de una entrada para la lectura de temperatura del motor, permitiendo un total control sobre el motor.

Todas ellas están diseñadas con protección sobre corriente, corto circuito y sobre tensión para garantizar el correcto funcionamiento y protección del equipo.

Consulte con nuestros comerciales para motores controlados con electrónica.

Motor vibrador para reglas vibrantes



Entre otras aplicaciones VERNIS MOTORS S.L. ha diseñado el motor vibrador para su utilización y montaje en reglas vibrantes para hormigón, su innovador diseño, compacto y robusto, permite su montaje en el mínimo espacio y con las máximas garantías.

El nivel de vibración es fácilmente regulable mediante la recolocación de los contrapesos en sentido opuesto de los contrapesos excéntricos, desmontando las cazoletas de protección.

El motor para reglas vibrantes fabricado por VERNIS MOTORS S.L. se sirve con cable y caja de conexiones con interruptor de marcha paro y condensador incorporados.

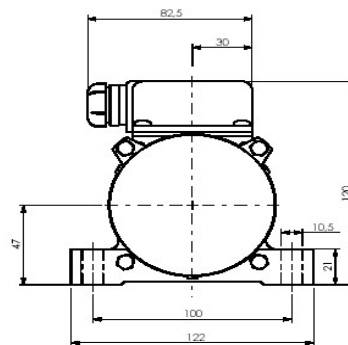
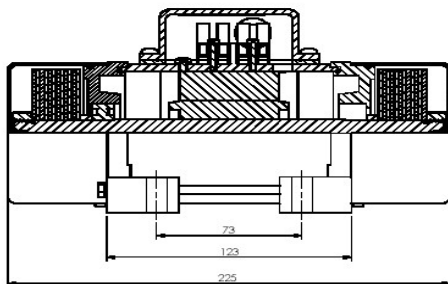
Voltaje	230V
Intensidad	0,7A
Frecuencia	50Hz
Potencia	100W
Peso	4,5Kg
Grado protección	IP65
Aislamiento	Clase F
F. centrifuga	86Kg

Además de la configuración estándar y bajo solicitud del cliente podemos fabricar configuraciones especiales, entre otras:

- Red trifásica
- Diferentes voltajes
- Diferentes colores. (Aluminio color estándar)

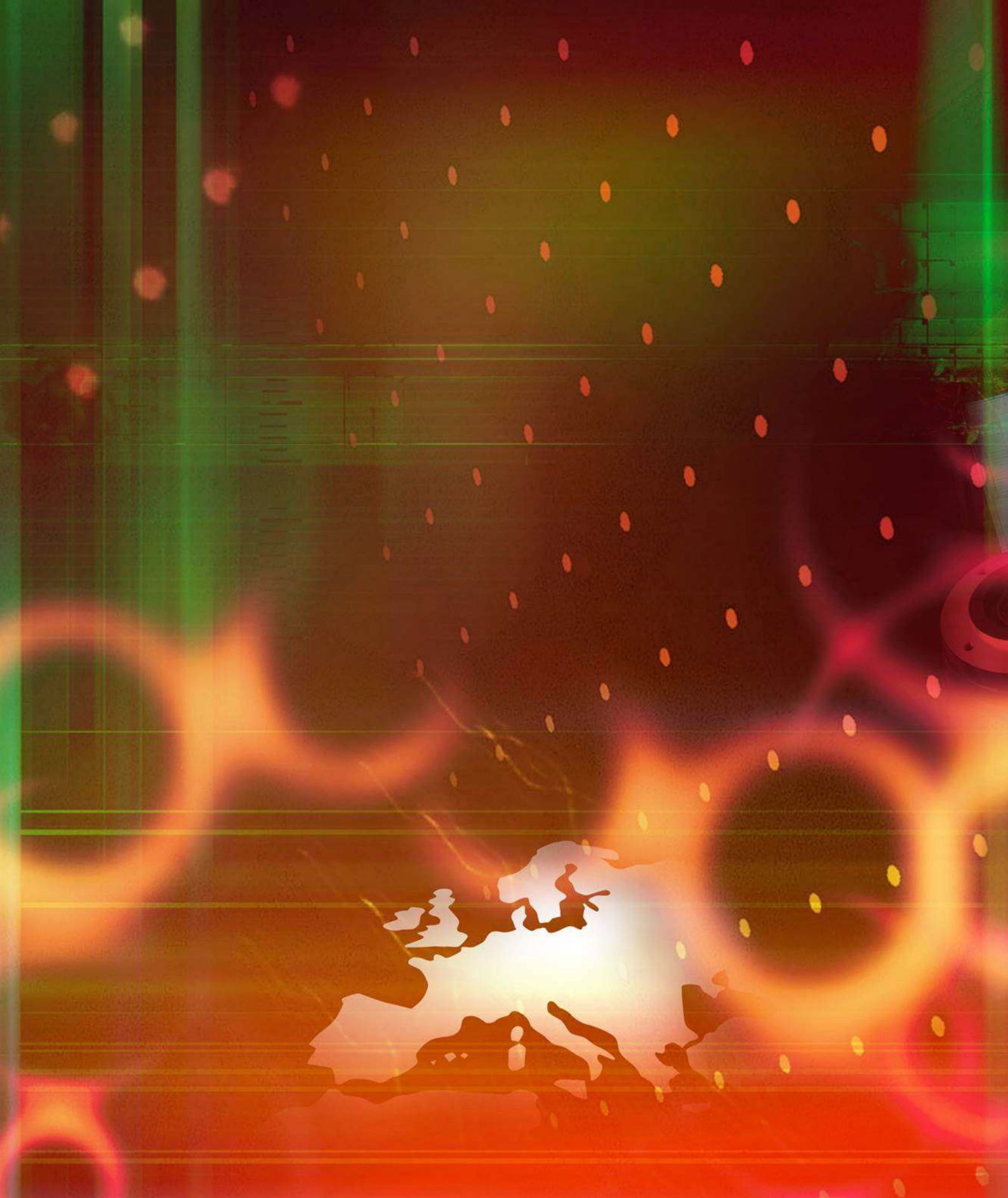


Dimensiones de Montaje





www.vernismotors.com



Vernis Motors, S.L

Fiveller 161/163 – 08205 Sabadell (Barcelona) - España

Tels. (+34) 93 710 52 68 (+34) 93 711 88 07

info@vernismotors.com – www.vernismotors.com

www.youtube.com/VERNISMOTORS 

www.facebook.com/Vernis-Motors-SL 

