



## DUCHAS Y ACCESORIOS DE BAÑO

Showers and bathroom accessories

8



MANGO "BRISA"  
CON 8 POSICIONES PARA DUCHA  
En ABS cromado. De 1/2"

"BRISA" HAND SHOWER WITH 8 POSITIONS  
In chromium-plated ABS. 1/2".

● SIN ENVASAR / IN BULK			
TIPO/TYPE	CODIGO/CODE	P.V.P. / R.P.	
Sin codo Without bend	<b>5469.01.H</b>		
Precio por unidad / Price per unit			

● ENVASADO / PACKED			
TIPO/TYPE	CODIGO/CODE		P.V.P. / R.P.
Sin codo Without bend	<b>9537.75.M</b>	<b>10</b>	
Precio por envase con 1 mango Price per pack of 1 hand shower			



MANGO "CORAL"  
CON 4 POSICIONES PARA DUCHA  
En ABS cromado. De 1/2"

"CORAL" HAND SHOWER WITH 4 POSITIONS  
In chromium-plated ABS. 1/2".

● SIN ENVASAR / IN BULK			
TIPO/TYPE	CODIGO/CODE	P.V.P. / R.P.	
Sin codo Without bend	<b>5457.01.D</b>		
Precio por unidad / Price per unit			

● ENVASADO / PACKED			
TIPO/TYPE	CODIGO/CODE		P.V.P. / R.P.
Sin codo Without bend	<b>9537.80.S</b>	<b>10</b>	
Precio por envase con 1 mango Price per pack of 1 hand shower			



MANGO "NEPTUNO"  
CON 7 POSICIONES PARA DUCHA  
En ABS cromado. De 1/2"

"NEPTUNO" HAND SHOWER WITH 7 POSITIONS  
In chromium-plated ABS. 1/2".

● SIN ENVASAR / IN BULK			
TIPO/TYPE	CODIGO/CODE	P.V.P. / R.P.	
Sin codo Without bend	<b>5456.01.U</b>		
Precio por unidad / Price per unit			

● ENVASADO / PACKED			
TIPO/TYPE	CODIGO/CODE		P.V.P. / R.P.
Sin codo Without bend	<b>9536.03.A</b>	<b>10</b>	
Precio por envase con 1 mango Price per pack of 1 hand shower			



MANGO "BERMUDAS"  
CON 3 POSICIONES PARA DUCHA  
En ABS cromado. De 1/2"

"BERMUDAS" HAND SHOWER WITH 3 POSITIONS  
In chromium-plated ABS. 1/2".

● SIN ENVASAR / IN BULK			
TIPO/TYPE	CODIGO/CODE	P.V.P. / R.P.	
Sin codo/Without bend	<b>5461.11.Z</b>		
Con codo/With bend	<b>5461.09.W</b>		
Precio por unidad / Price per unit			

● ENVASADO / PACKED			
TIPO/TYPE	CODIGO/CODE		P.V.P. / R.P.
Sin codo/Without bend	<b>9536.42.S</b>	<b>10</b>	
Con codo/With bend	<b>9536.41.R</b>	<b>10</b>	
Precio por envase con 1 mango Price per pack of 1 hand shower			



MANGO "SENA" ANTICAL  
PARA DUCHA  
En ABS cromado. De 1/2"

"SENA" ANTI-LIME HAND SHOWER  
In chromium-plated ABS. 1/2".

● SIN ENVASAR / IN BULK			
TIPO/TYPE	CODIGO/CODE	P.V.P. / R.P.	
Sin codo Without bend	<b>5460.01.E</b>		
Precio por unidad / Price per unit			

● ENVASADO / PACKED			
TIPO/TYPE	CODIGO/CODE		P.V.P. / R.P.
Sin codo Without bend	<b>9537.35.T</b>	<b>10</b>	
Precio por envase con 1 mango Price per pack of 1 hand shower			



MANGO "CILINDRO"  
PARA DUCHA  
En ABS cromado. De 1/2"

"CILINDRO" HAND SHOWER  
In chromium-plated ABS. 1/2".

● SIN ENVASAR / IN BULK			
TIPO/TYPE	CODIGO/CODE	P.V.P. / R.P.	
Sin codo Without bend	<b>5455.08.T</b>		
Precio por unidad / Price per unit			

● ENVASADO / PACKED			
TIPO/TYPE	CODIGO/CODE		P.V.P. / R.P.
Sin codo Without bend	<b>9537.90.D</b>	<b>10</b>	
Precio por envase con 1 mango Price per pack of 1 hand shower			



CONJUNTO DUCHA "BRISA"  
CON 8 POSICIONES  
Mango en ABS cromado.  
Tubo metálico de 170 cm. con tuerca cónica.

"BRISA" HAND SHOWER WITH 8 POSITIONS SET  
Hand shower in chromium-plated ABS.  
170 cm. metallic tube with conical nut.

● ENVASADO / PACKED			
TIPO/TYPE	CODIGO/CODE		P.V.P. / R.P.
1/2"	<b>9537.76.N</b>	<b>6</b>	
Precio por envase con 1 conjunto completo Price per pack of 1 set			



CONJUNTO DUCHA "CORAL"  
CON 4 POSICIONES  
Mango en ABS cromado.  
Tubo metálico de 170 cm. con tuerca cónica.

"CORAL" HAND SHOWER WITH 4 POSITIONS SET  
Hand shower in chromium-plated ABS.  
170 cm. metallic tube with conical nut.

● ENVASADO / PACKED			
TIPO/TYPE	CODIGO/CODE		P.V.P. / R.P.
1/2"	<b>9537.81.T</b>	<b>6</b>	
Precio por envase con 1 conjunto completo Price per pack of 1 set			



CONJUNTO DUCHA "NEPTUNO"  
CON 7 POSICIONES  
Mango en ABS cromado.  
Tubo metálico de 170 cm. con tuerca cónica.

"NEPTUNO" HAND SHOWER WITH 7 POSITIONS SET  
Hand shower in chromium-plated ABS.  
170 cm. metallic tube with conical nut.

● ENVASADO / PACKED			
TIPO/TYPE	CODIGO/CODE		P.V.P. / R.P.
1/2"	<b>9536.04.B</b>	<b>6</b>	
Precio por envase con 1 conjunto completo Price per pack of 1 set			



CONJUNTO DUCHA "BERMUDAS"  
CON 3 POSICIONES  
Mango de ABS cromado.  
Tubo metálico de 170 cm. con tuerca cónica.

"BERMUDAS" HAND SHOWER WITH 3 POSITIONS SET  
Hand shower in chromium-plated ABS.  
170 cm. metallic tube with conical nut.

● ENVASADO / PACKED			
TIPO/TYPE	CODIGO/CODE		P.V.P. / R.P.
1/2"	<b>9536.51.C</b>	<b>6</b>	
Precio por envase con 1 conjunto completo Price per pack of 1 set			



CONJUNTO DUCHA "SENA"  
ANTICAL  
Mango de ABS cromado.  
Tubo metálico de 170 cm. con tuerca cónica.

"SENA" ANTI-LIME HAND SHOWER SET  
Hand shower in chromium-plated ABS.  
170 cm. metallic tube with conical nut.

● ENVASADO / PACKED			
TIPO/TYPE	CODIGO/CODE		P.V.P. / R.P.
1/2"	<b>9537.36.U</b>	<b>6</b>	
Precio por envase con 1 conjunto completo Price per pack of 1 set			



CONJUNTO DUCHA "CILINDRO"  
Mango en ABS cromado.  
Tubo metálico de 170 cm. con tuerca cónica.

"CILINDRO" HAND SHOWER SET  
Hand shower in chromium-plated ABS.  
170 cm. metallic tube with conical nut.

● ENVASADO / PACKED			
TIPO/TYPE	CODIGO/CODE		P.V.P. / R.P.
1/2"	<b>9537.91.E</b>	<b>6</b>	
Precio por envase con 1 conjunto completo Price per pack of 1 set			



MANGO "SUPER" PARA DUCHA  
En ABS cromado. De 1/2"

"SUPER" HAND SHOWER  
In chromium-plated ABS. 1/2".

**SIN ENVASAR / IN BULK**

TIPO/TYPE	CODIGO/CODE	P.V.P. / R.P.
Sin codo/Without bend	<b>5459.08.D</b>	
Con codo/With bend	<b>5459.28.A</b>	

Precio por unidad / Price per unit

**ENVASADO / PACKED**

TIPO/TYPE	CODIGO/CODE		P.V.P. / R.P.
Sin codo/Without bend	<b>9535.28.T</b>	<b>10</b>	
Con codo/With bend	<b>9535.38.E</b>	<b>10</b>	

Precio por envase con 1 mango  
Price per pack of 1 hand shower



MANGO "BERMUDAS" CON 3 POSICIONES PARA DUCHA  
En ABS blanco y cromado. De 1/2"

"BERMUDAS" HAND SHOWER WITH 3 POSITIONS  
In white and chromium-plated ABS. 1/2".

**SIN ENVASAR / IN BULK**

TIPO/TYPE	CODIGO/CODE	P.V.P. / R.P.
Sin codo/Without bend	<b>5461.01.N</b>	
Con codo/With bend	<b>5461.02.P</b>	

Precio por unidad / Price per unit

**ENVASADO / PACKED**

TIPO/TYPE	CODIGO/CODE		P.V.P. / R.P.
Sin codo/Without bend	<b>9536.44.U</b>	<b>10</b>	
Con codo/With bend	<b>9536.43.T</b>	<b>10</b>	

Precio por envase con 1 mango  
Price per pack of 1 hand shower



MANGO "ITALIA"  
ANTICAL PARA DUCHA  
En ABS blanco. De 1/2"

"ITALIA" ANTI-LIME HAND SHOWER  
In white ABS. 1/2".

**SIN ENVASAR / IN BULK**

TIPO/TYPE	CODIGO/CODE	P.V.P. / R.P.
Sin codo/Without bend	<b>5467.01.Q</b>	
Con codo/With bend	<b>5467.11.B</b>	

Precio por unidad / Price per unit

**ENVASADO / PACKED**

TIPO/TYPE	CODIGO/CODE		P.V.P. / R.P.
Sin codo/Without bend	<b>9537.41.A</b>	<b>10</b>	
Con codo/With bend	<b>9537.46.F</b>	<b>10</b>	

Precio por envase con 1 mango  
Price per pack of 1 hand shower



MANGO "SUPER"  
PARA DUCHA  
En polipropileno inyectado en blanco. De 1/2"

"SUPER" HAND SHOWER  
In white injected polypropylene. 1/2".

**SIN ENVASAR / IN BULK**

TIPO/TYPE	CODIGO/CODE	P.V.P. / R.P.
Sin codo/Without bend	<b>5459.01.V</b>	
Con codo/With bend	<b>5459.21.S</b>	

Precio por unidad / Price per unit

**ENVASADO / PACKED**

TIPO/TYPE	CODIGO/CODE		P.V.P. / R.P.
Sin codo/Without bend	<b>9535.21.L</b>	<b>10</b>	
Con codo/With bend	<b>9535.31.W</b>	<b>10</b>	

Precio por envase con 1 mango  
Price per pack of 1 hand shower



MANGO "FRANCIA"  
PARA DUCHA  
En plástico blanco. De 1/2"

"FRANCIA" HAND SHOWER  
In white plastic. 1/2".

**SIN ENVASAR / IN BULK**

TIPO/TYPE	CODIGO/CODE	P.V.P. / R.P.
Sin codo/Without bend	<b>5458.21.J</b>	
Con codo/With bend	<b>5458.09.V</b>	

Precio por unidad / Price per unit

**ENVASADO / PACKED**

TIPO/TYPE	CODIGO/CODE		P.V.P. / R.P.
Sin codo/Without bend	<b>9536.22.V</b>	<b>10</b>	
Con codo/With bend	<b>9536.21.U</b>	<b>10</b>	

Precio por envase con 1 mango  
Price per pack of 1 hand shower



CONJUNTO DUCHA "SUPER"  
Mango de ABS cromado.  
Tubo metálico de 170 cm. con tuerca cónica.

"SUPER" HAND SHOWER SET  
Hand shower in chromium-plated ABS.  
170 cm. metallic tube with conical nut.

**ENVASADO / PACKED**

TIPO/TYPE	CODIGO/CODE		P.V.P. / R.P.
1/2"	<b>9535.48.Q</b>	<b>6</b>	

Precio por envase con 1 conjunto completo  
Price per pack of 1 set



CONJUNTO DUCHA "BERMUDAS" CON 3 POSICIONES  
Mango de ABS blanco y cromado.  
Tubo de PVC de 170 cm. con tuerca cónica.

"BERMUDAS" HAND SHOWER WITH 3 POSITIONS SET  
Hand shower in white and chromium-plated  
ABS. 170 cm. PVC tube with conical nut.

**ENVASADO / PACKED**

TIPO/TYPE	CODIGO/CODE		P.V.P. / R.P.
1/2"	<b>9536.52.D</b>	<b>6</b>	

Precio por envase con 1 conjunto completo  
Price per pack of 1 set



CONJUNTO DUCHA "ITALIA" ANTICAL  
Mango de ABS blanco.  
Tubo de PVC de 170 cm.  
con tuerca cónica.

"ITALIA" ANTI-LIME HAND SHOWER SET  
Hand shower in white ABS.  
170 cm. PVC tube with conical nut.

**ENVASADO / PACKED**

TIPO/TYPE	CODIGO/CODE		P.V.P. / R.P.
1/2"	<b>9537.51.L</b>	<b>6</b>	

Precio por envase con 1 conjunto completo  
Price per pack of 1 set



CONJUNTO DUCHA "SUPER"  
Mango de polipropileno blanco.  
Tubo de PVC de 170 cm.  
con tuerca cónica.

"SUPER" HAND SHOWER SET  
Hand shower in white polypropylene.  
170 cm. PVC tube with conical nut.

**ENVASADO / PACKED**

TIPO/TYPE	CODIGO/CODE		P.V.P. / R.P.
1/2"	<b>9535.41.H</b>	<b>6</b>	

Precio por envase con 1 conjunto completo  
Price per pack of 1 set



CONJUNTO DUCHA "FRANCIA"  
Mango de plástico blanco.  
Tubo de PVC de 170 cm. con tuerca cónica.

"FRANCIA" HAND SHOWER SET  
Hand shower in white plastic.  
170 cm. PVC tube with conical nut.

**ENVASADO / PACKED**

TIPO/TYPE	CODIGO/CODE		P.V.P. / R.P.
1/2"	<b>9536.31.F</b>	<b>6</b>	

Precio por envase con 1 conjunto completo  
Price per pack of 1 set



**TUBO METALICO PARA DUCHA**  
Con tuerca cónica. Se adapta indistintamente a mangos de ducha con y sin codo. De 1/2".

*METALLIC HOSE FOR HAND SHOWER*  
With conical nut. It can be used for hand showers with or without bend. 1/2".

● SIN ENVASAR / IN BULK		
TIPO/TYPE	CODIGO/CODE	P.V.P. / R.P.
150 cm.	<b>4570.01.Q</b>	
170 cm.	<b>4571.01.Z</b>	
200 cm.	<b>4570.02.R</b>	
Precio por unidad / Price per unit		

● ETIQUETADO / EAN-13 LABEL		
TIPO/TYPE	CODIGO/CODE	P.V.P. / R.P.
150 cm.	<b>8530.11.L</b>	<b>8</b>
170 cm.	<b>8535.10.D</b>	<b>8</b>
200 cm.	<b>8530.12.M</b>	<b>8</b>
Precio por unidad / Price per unit		

● ENVASADO / PACKED		
TIPO/TYPE	CODIGO/CODE	P.V.P. / R.P.
150 cm.	<b>9530.11.G</b>	<b>8</b>
170 cm.	<b>9535.10.Z</b>	<b>8</b>
200 cm.	<b>9530.12.H</b>	<b>8</b>
Precio por envase con 1 tubo / Price per pack of 1 hose		



**TUBO REFORZADO PARA DUCHA EN LATON CROMADO**  
Con tuerca cónica. Se adapta indistintamente a mangos de ducha con y sin codo. De 1/2".

*REINFORCED SHOWER HOSE IN CHROMIUM-PLATED BRASS*  
With conical nut. It can be used for hand showers with or without bend. 1/2".

● SIN ENVASAR / IN BULK		
TIPO/TYPE	CODIGO/CODE	P.V.P. / R.P.
170 cm.	<b>4570.11.B</b>	
Precio por unidad / Price per unit		

● ETIQUETADO / EAN-13 LABEL		
TIPO/TYPE	CODIGO/CODE	P.V.P. / R.P.
170 cm.	<b>8535.11.E</b>	<b>8</b>
Precio por unidad / Price per unit		

● ENVASADO / PACKED		
TIPO/TYPE	CODIGO/CODE	P.V.P. / R.P.
170 cm.	<b>9535.11.A</b>	<b>8</b>
Precio por envase con 1 tubo / Price per pack of 1 hose		



**TUBO EXTENSIBLE PARA DUCHA EN ACERO INOXIDABLE**  
Con tuerca cónica. Se adapta indistintamente a mangos de ducha con y sin codo. De 1/2".

*EXTENDING STAINLESS STEEL SHOWER HOSE*  
With conical nut. It fits hand showers with or without bend. 1/2".

● SIN ENVASAR / IN BULK		
TIPO/TYPE	CODIGO/CODE	P.V.P. / R.P.
170/200 cm.	<b>4570.41.J</b>	
Precio por unidad / Price per unit		

● ETIQUETADO / EAN-13 LABEL		
TIPO/TYPE	CODIGO/CODE	P.V.P. / R.P.
170/200 cm.	<b>8535.14.H</b>	<b>8</b>
Precio por unidad / Price per unit		

● ENVASADO / PACKED		
TIPO/TYPE	CODIGO/CODE	P.V.P. / R.P.
170/200 cm.	<b>9535.14.D</b>	<b>8</b>
Precio por envase con 1 tubo / Price per pack of 1 hose		



**LLAVE DE CIERRE PARA MANGO DUCHA**  
Se intercala entre el mango y el tubo de la ducha. En ABS cromado.

*SHUTOFF COCK FOR HAND SHOWER*  
To be fitted between the hand shower and the tube. In chromium-plated ABS.

● SIN ENVASAR / IN BULK		
TIPO/TYPE	CODIGO/CODE	P.V.P. / R.P.
1/2"	<b>5478.02.M</b>	
Precio por unidad / Price per unit		

● ENVASADO / PACKED		
TIPO/TYPE	CODIGO/CODE	P.V.P. / R.P.
1/2"	<b>9530.49.X</b>	<b>8</b>
Precio por envase con 1 llave / Price per pack of 1 cock		



**SOPORTE PARA MANGO DUCHA**  
Tipo horquilla, con rótula.

*HAND SHOWER BRACKET*  
Hook type with ball.

● SIN ENVASAR / IN BULK		
TIPO/TYPE	CODIGO/CODE	P.V.P. / R.P.
ABS cromado	<b>5474.01.B</b>	
Chromium-plated ABS		
Metal cromado	<b>5474.02.C</b>	
Chromium-plated metal		
Precio por unidad / Price per unit		

● ENVASADO / PACKED		
TIPO/TYPE	CODIGO/CODE	P.V.P. / R.P.
ABS cromado	<b>9530.42.Q</b>	<b>9</b>
Chromium-plated ABS		
Metal cromado	<b>9530.47.V</b>	<b>9</b>
Chromium-plated metal		
Precio por envase con 1 soporte		
Price per pack of 1 bracket		



**SOPORTE PARA MANGO DUCHA**  
Sirve para tuerca cónicas y normales. En ABS.

*HAND SHOWER BRACKET*  
For normal and conical nuts. In ABS.

● SIN ENVASAR / IN BULK		
TIPO/TYPE	CODIGO/CODE	P.V.P. / R.P.
Blanco	<b>5472.00.H</b>	
White		
Cromado	<b>5472.01.J</b>	
Chromium-plated		
Dorado	<b>5472.09.S</b>	
Gold-plated		
Precio por unidad / Price per unit		

● ENVASADO / PACKED		
TIPO/TYPE	CODIGO/CODE	P.V.P. / R.P.
Blanco	<b>9535.93.P</b>	<b>9</b>
White		
Cromado	<b>9535.94.Q</b>	<b>9</b>
Chromium-plated		
Dorado	<b>9535.95.R</b>	<b>9</b>
Gold-plated		
Precio por envase con 1 soporte		
Price per pack of 1 bracket		



**TUBO PARA DUCHA EN PVC EXTRA BLANCO**  
Con tuerca cónica. Se adapta indistintamente a mangos de ducha con y sin codo. En PVC extra corrugado. De 1/2".

*EXTRA HOSE FOR HAND SHOWER, IN WHITE PVC*  
With conical nut. It can be used for hand showers with or without bend. In extra corrugated PVC. 1/2".

● SIN ENVASAR / IN BULK		
TIPO/TYPE	CODIGO/CODE	P.V.P. / R.P.
170 cm.	<b>4574.21.W</b>	
Precio por unidad / Price per unit		

● ETIQUETADO / EAN-13 LABEL		
TIPO/TYPE	CODIGO/CODE	P.V.P. / R.P.
170 cm.	<b>8535.07.A</b>	<b>8</b>
Precio por unidad / Price per unit		

● ENVASADO / PACKED		
TIPO/TYPE	CODIGO/CODE	P.V.P. / R.P.
170 cm.	<b>9535.07.V</b>	<b>8</b>
Precio por envase con 1 tubo / Price per pack of 1 hose		



**TUBO PARA DUCHA LUX EN PVC CROMADO**  
Con tuerca cónica. Se adapta indistintamente a mangos de ducha con y sin codo. En PVC extra corrugado. De 1/2".

*LUX HOSE FOR HAND SHOWER, IN CHROMIUM-PLATED PVC*  
With conical nut. It can be used for hand showers with or without bend. In extra corrugated PVC. 1/2".

● SIN ENVASAR / IN BULK		
TIPO/TYPE	CODIGO/CODE	P.V.P. / R.P.
170 cm.	<b>4574.01.A</b>	
Precio por unidad / Price per unit		

● ETIQUETADO / EAN-13 LABEL		
TIPO/TYPE	CODIGO/CODE	P.V.P. / R.P.
170 cm.	<b>8535.16.K</b>	<b>8</b>
Precio por unidad / Price per unit		

● ENVASADO / PACKED		
TIPO/TYPE	CODIGO/CODE	P.V.P. / R.P.
170 cm.	<b>9535.16.F</b>	<b>8</b>
Precio por envase con 1 tubo / Price per pack of 1 hose		



**ARANDELA PLANA PARA RACOR DE TUBOS DUCHA**  
En goma negra.

*WASHER FOR SHOWER PIPE CONNECTOR*  
In black rubber.

● SIN ENVASAR / IN BULK		
TIPO/TYPE	CODIGO/CODE	P.V.P. / R.P.
1/2"	<b>4564.02.P</b>	
Precio por ciento / Price per hundred		

● ENVASADO / PACKED		
TIPO/TYPE	CODIGO/CODE	P.V.P. / R.P.
1/2"	<b>9542.99.G</b>	<b>24</b>
Precio por envase con 2 arandelas		
Price per pack of 2 washers		



**SOPORTE PARA MANGO DUCHA CON ENTRADA DE AGUA**  
Tipo horquilla, con rótula. En latón cromado.

*HAND SHOWER BRACKET WITH WATER CONNECTION*  
Hook type with ball fitting. In chromium-plated brass.

● SIN ENVASAR / IN BULK		
TIPO/TYPE	CODIGO/CODE	P.V.P. / R.P.
1/2"	<b>5475.02.L</b>	
Precio por unidad / Price per unit		

● ENVASADO / PACKED		
TIPO/TYPE	CODIGO/CODE	P.V.P. / R.P.
1/2"	<b>9530.41.P</b>	<b>9</b>
Precio por envase con 1 soporte		
Price per pack of 1 bracket		



**CODO PARA MANGO DUCHA**  
En ABS. Cromado.

*BEND FOR HAND SHOWER*  
In chromium-plated ABS

● SIN ENVASAR / IN BULK		
TIPO/TYPE	CODIGO/CODE	P.V.P. / R.P.
1/2"	<b>5480.01.D</b>	
Precio por unidad / Price per unit		

● ENVASADO / PACKED		
TIPO/TYPE	CODIGO/CODE	P.V.P. / R.P.
1/2"	<b>9535.99.V</b>	<b>24</b>
Precio por envase con 1 codo		
Price per pack of 1 bend		





**DUCHA MASAJE CON ROTULA 7 POSICIONES**  
En ABS cromado.

*MASSAGE SHOWER, 7 POSITIONS, WITH BALL FITTING*  
In chromium-plated ABS.

**SIN ENVASAR / IN BULK**

TIPO/TYPE	CODIGO/CODE	P.V.P. / R.P.
1/2"	<b>5505.02.W</b>	

Precio por unidad / Price per unit

**ENVASADO / PACKED**

TIPO/TYPE	CODIGO/CODE	P.V.P. / R.P.
1/2"	<b>9530.32.F</b>	<b>4</b>

Precio por envase con 1 ducha / Price per pack of 1 shower



**DUCHA CON ROTULA**  
En latón cromado.

*SHOWER WITH BALL FITTING*  
In chromium-plated brass.

**SIN ENVASAR / IN BULK**

TIPO/TYPE	CODIGO/CODE	P.V.P. / R.P.
1/2"	<b>5511.01.X</b>	

Precio por unidad / Price per unit

**ENVASADO / PACKED**

TIPO/TYPE	CODIGO/CODE	P.V.P. / R.P.
1/2"	<b>9530.02.W</b>	<b>12</b>

Precio por envase con 1 ducha / Price per pack of 1 shower



**BRAZO DE DUCHA CON ROTULA** De 1/2" y 18 cm. de largo.

*HAND SHOWER ARM WITH BALL FITTING. 1/2" and 18 cm. long.*

**SIN ENVASAR / IN BULK**

TIPO/TYPE	CODIGO/CODE	P.V.P. / R.P.
	<b>5504.02.N</b>	

Precio por unidad / Price per unit

**ENVASADO / PACKED**

TIPO/TYPE	CODIGO/CODE	P.V.P. / R.P.
	<b>9530.28.A</b>	<b>9</b>

Precio por envase con 1 brazo / Price per pack of 1 arm



**BRAZO DE DUCHA DE LATON CROMADO.** De 1/2" y 25 cm. de largo.

*HAND SHOWER ARM IN CHROMIUM PLATED BRASS. 1/2" and 25 cm. long.*

**SIN ENVASAR / IN BULK**

TIPO/TYPE	CODIGO/CODE	P.V.P. / R.P.
	<b>5500.12.P</b>	

Precio por unidad / Price per unit

**ENVASADO / PACKED**

TIPO/TYPE	CODIGO/CODE	P.V.P. / R.P.
	<b>9530.10.F</b>	<b>9</b>

Precio por envase con 1 brazo / Price per pack of 1 arm



**BRAZO DE DUCHA DE ACERO CROMADO.** De 1/2" y 25 cm. de largo.

*HAND SHOWER ARM IN CHROMIUM PLATED STEEL. 1/2" and 25 cm. long.*

**SIN ENVASAR / IN BULK**

TIPO/TYPE	CODIGO/CODE	P.V.P. / R.P.
	<b>5503.12.Q</b>	

Precio por unidad / Price per unit

**ENVASADO / PACKED**

TIPO/TYPE	CODIGO/CODE	P.V.P. / R.P.
	<b>9530.30.C</b>	<b>9</b>

Precio por envase con 1 brazo / Price per pack of 1 arm



**MANGUITO ANTICAL PARA DUCHA**  
En latón cromado. Evita que la cal se deposite. No precisa mantenimiento.

*ANTI-LIME SLEEVE FOR SHOWER*  
In chromium-plated brass.  
Prevents build-up of lime. Maintenance-free.

**SIN ENVASAR / IN BULK**

TIPO/TYPE	CODIGO/CODE	P.V.P. / R.P.
1/2"	<b>4697.02.V</b>	

Precio por unidad / Price per unit

**ETIQUETADO / EAN-13 LABEL**

TIPO/TYPE	CODIGO/CODE	P.V.P. / R.P.
1/2"	<b>8595.22.N</b>	<b>8</b>

Precio por unidad / Price per unit

**ENVASADO / PACKED**

TIPO/TYPE	CODIGO/CODE	P.V.P. / R.P.
1/2"	<b>9595.22.J</b>	<b>8</b>

Precio por envase con 1 manguito  
Price per pack of 1 sleeve



**MANGUITO ECONOMIZADOR PARA DUCHA**  
En latón cromado.

*ECONOMISER SLEEVE FOR SHOWER*  
In chromium-plated brass.

**SIN ENVASAR / IN BULK**

TIPO/TYPE	CODIGO/CODE	P.V.P. / R.P.
1/2"	<b>5481.02.N</b>	

Precio por unidad / Price per unit

**ETIQUETADO / EAN-13 LABEL**

TIPO/TYPE	CODIGO/CODE	P.V.P. / R.P.
1/2"	<b>8535.97.Q</b>	<b>8</b>

Precio por unidad / Price per unit

**ENVASADO / PACKED**

TIPO/TYPE	CODIGO/CODE	P.V.P. / R.P.
1/2"	<b>9535.97.T</b>	<b>8</b>

Precio por envase con 1 manguito  
Price per pack of 1 sleeve



**DUCHA GIGANTE CON BRAZO Y ROTULA**  
De 20 cm.Ø. En latón cromado.

*GIANT SHOWER WITH ARM AND BALL FITTING*  
20 cm.Ø. In chromium-plated brass.

**ETIQUETADO / EAN-13 LABEL**

TIPO/TYPE	CODIGO/CODE	P.V.P. / R.P.
1/2"	<b>8530.54.H</b>	1

Precio por unidad / Price per unit



**ANILLA PARA CORTINA DE DUCHA**  
En plástico.

*SHOWER CURTAIN RING*  
In plastic.

**SIN ENVASAR / IN BULK**

TIPO/TYPE	CODIGO/CODE	P.V.P. / R.P.
	<b>5163.01.W</b>	

Precio por unidad / Price per unit

**ENVASADO / PACKED**

TIPO/TYPE	CODIGO/CODE	P.V.P. / R.P.
	<b>9531.03.G</b>	12

Precio por envase con 8 anillas  
Price per pack of 8 rings



**DUCHA MURAL SIN ROTULA**  
En latón cromado.

*WALL SHOWER WITHOUT BALL FITTING*  
In chromium-plated brass.

**SIN ENVASAR / IN BULK**

TIPO/TYPE	CODIGO/CODE	P.V.P. / R.P.
1/2"	<b>5507.02.P</b>	

Precio por unidad / Price per unit

**ENVASADO / PACKED**

TIPO/TYPE	CODIGO/CODE	P.V.P. / R.P.
1/2"	<b>9530.07.C</b>	4

Precio por envase con 1 ducha  
Price per pack of 1 shower



**DUCHA MURAL CON ROTULA**  
En latón cromado.

*WALL SHOWER WITH BALL FITTING*  
In chromium-plated brass.

**SIN ENVASAR / IN BULK**

TIPO/TYPE	CODIGO/CODE	P.V.P. / R.P.
1/2"	<b>5508.02.X</b>	

Precio por unidad / Price per unit

**ENVASADO / PACKED**

TIPO/TYPE	CODIGO/CODE	P.V.P. / R.P.
1/2"	<b>9530.08.D</b>	2

Precio por envase con 1 ducha  
Price per pack of 1 shower



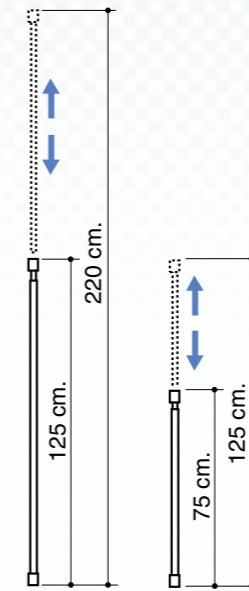
**DUCHA MURAL ANTIVANDALICA**  
En latón cromado con regulador de caudal.  
Sistema anticálcico y chorro tonificante.

*ANTIVANDAL WALL SHOWER*  
In chromium-plated brass with flow regulator.  
Anti lime system and toning up jet.

**SIN ENVASAR / IN BULK**

TIPO/TYPE	CODIGO/CODE	P.V.P. / R.P.
1/2"	<b>5506.02.F</b>	

Precio por unidad / Price per unit



**BARRA RECTA EXTENSIBLE PARA CORTINA DE DUCHA**  
Con sistema de anclaje de alta seguridad.  
En aluminio lacado blanco.

*STRAIGHT EXTENDING BAR FOR SHOWER CURTAIN*  
With very safe attachment system.  
In white laquered aluminium.

De 75 a 125 cm.

**ENVASADO / PACKED**

CODIGO/CODE	P.V.P. / R.P.
<b>9531.51.J</b>	10

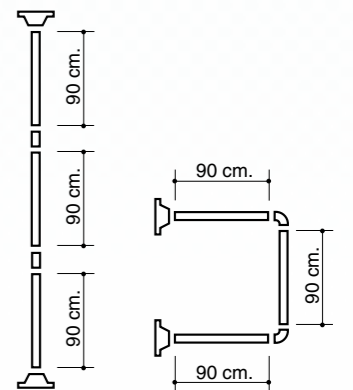
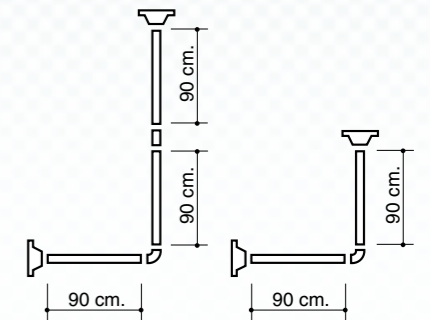
Precio por envase con 1 barra completa  
Price per pack of 1 complete bar

De 125 a 220 cm.

**ENVASADO / PACKED**

CODIGO/CODE	P.V.P. / R.P.
<b>9531.61.U</b>	10

Precio por envase con 1 barra completa  
Price per pack of 1 complete bar



**BARRA UNIVERSAL PARA CORTINA DE DUCHA**  
Con sistema de anclaje de alta seguridad.  
En aluminio lacado blanco.

*UNIVERSAL ANGLE BAR FOR SHOWER CURTAIN*  
With very safe attachment system.  
In white laquered aluminium.

**ENVASADO / PACKED**

CODIGO/CODE	P.V.P. / R.P.
<b>9531.85.V</b>	20

Precio por envase con 1 barra completa  
Price per pack of 1 complete bar



**SOPORTE TIPO PARAGUAS PARA CORTINA DUCHA**  
Con 10 varillas plegables de 70 cm. largo.

*UMBRELLA TYPE BRACKET FOR SHOWER CURTAIN*  
With 10 folding rods, 70 cm. long.

Soporte plástico y varillas de acero cromado  
Plastic bracket and chromium-plated steel rods

**ETIQUETADO / EAN-13 LABEL**

TIPO/TYPE	CODIGO/CODE	P.V.P. / R.P.
	<b>8531.11.U</b>	1

Precio por unidad / Price per unit



ASIENTO PARA INTERIOR BAÑERA  
En acero y ABS blanco.

SEAT FOR BATH INTERIOR  
In steel and white ABS.

ETIQUETADO / EAN-13 LABEL			
TIPO/TYPE	CODIGO/CODE		P.V.P. / R.P.
73 x 30 cm.	<b>8533.19.V</b>	1	

Precio por unidad / Price per unit



ASIENTO PARA INTERIOR BAÑERA  
En acero cromado y madera.

SEAT FOR BATH INTERIOR  
In chromium-plated steel and wood.

ETIQUETADO / EAN-13 LABEL			
TIPO/TYPE	CODIGO/CODE		P.V.P. / R.P.
73 x 30 cm.	<b>8533.18.U</b>	1	

Precio por unidad / Price per unit

232



ASIENTO UNIVERSAL PARA INODORO, EN MADERA  
En madera maciza. Lacado blanco.

UNIVERSAL TOILET SEAT IN WOOD  
In massive wood. White laquered.

ETIQUETADO / EAN-13 LABEL			
TIPO/TYPE	CODIGO/CODE		P.V.P. / R.P.
	<b>8513.21.Z</b>	1	

Precio por unidad / Price per unit



ASIENTO PLEGABLE PARA DUCHA  
En acero inoxidable y ABS blanco.

FOLDING SEAT FOR SHOWER  
In stainless steel and white ABS.

ETIQUETADO / EAN-13 LABEL			
TIPO/TYPE	CODIGO/CODE		P.V.P. / R.P.
34 x 34 cm.	<b>8533.17.T</b>	1	

Precio por unidad / Price per unit



ASIENTO PLEGABLE PARA DUCHA  
En acero inoxidable y madera.

FOLDING SEAT FOR SHOWER  
In stainless steel and wood.

ETIQUETADO / EAN-13 LABEL			
TIPO/TYPE	CODIGO/CODE		P.V.P. / R.P.
34 x 34 cm.	<b>8533.16.S</b>	1	

Precio por unidad / Price per unit



ASIENTO UNIVERSAL PARA INODORO  
En plástico blanco.

UNIVERSAL TOILET SEAT  
In white plastic.

ETIQUETADO / EAN-13 LABEL			
TIPO/TYPE	CODIGO/CODE		P.V.P. / R.P.
	<b>8513.01.C</b>	1	

Precio por unidad / Price per unit



ASIENTO UNIVERSAL PARA INODORO  
En polipropileno blanco.

UNIVERSAL TOILET SEAT  
In white polypropylene.

ETIQUETADO / EAN-13 LABEL			
TIPO/TYPE	CODIGO/CODE		P.V.P. / R.P.
	<b>8513.11.N</b>	1	

Precio por unidad / Price per unit





**ASA DE SEGURIDAD PARA BAÑO, ANTIDESLIZANTE**  
En aluminio lacado blanco. Con grabado antideslizante.  
Tornillos ocultos. De 43 cm. de largo.

*NON-SLIP SAFETY HANDLE FOR BATHROOM.*  
In white enameled aluminium. With non-slip textured surface.  
Concealed screws. 43 cm. long.

ETIQUETADO / EAN-13 LABEL			
TIPO/TYPE	CODIGO/CODE		P.V.P. / R.P.
	<b>8532.86.K</b>	1	

Precio por unidad / Price per unit

ENVASADO / PACKED			
TIPO/TYPE	CODIGO/CODE		P.V.P. / R.P.
	<b>9532.86.F</b>	2	

Precio por envase con 1 asa / Price per pack of 1 handle



**ASA DE SEGURIDAD PARA BAÑO, ANTIDESLIZANTE**  
En latón cromado. Con grabado antideslizante. Tornillos ocultos.  
De 43 cm. de largo.

*NON-SLIP SAFETY HANDLE FOR BATHROOM.*  
In chromium-plated brass. With non-slip textured surface.  
Concealed screws. 43 cm. long.

ETIQUETADO / EAN-13 LABEL			
TIPO/TYPE	CODIGO/CODE		P.V.P. / R.P.
	<b>8532.99.Z</b>	1	

Precio por unidad / Price per unit

ENVASADO / PACKED			
TIPO/TYPE	CODIGO/CODE		P.V.P. / R.P.
	<b>9532.99.U</b>	2	

Precio por envase con 1 asa / Price per pack of 1 handle



**ASA DE SEGURIDAD PARA BAÑO**  
En acero lacado blanco. De 25 cm. de largo.

*SAFETY HANDLE FOR BATHROOM*  
In white enameled steel. 25 cm. long.

ETIQUETADO / EAN-13 LABEL			
TIPO/TYPE	CODIGO/CODE		P.V.P. / R.P.
	<b>8532.96.V</b>	1	

Precio por unidad / Price per unit

ENVASADO / PACKED			
TIPO/TYPE	CODIGO/CODE		P.V.P. / R.P.
	<b>9532.96.R</b>	4	

Precio por envase con 1 asa / Price per pack of 1 handle



**ASA DE SEGURIDAD PARA BAÑO**  
En acero cromado. De 25 cm. de largo.

*SAFETY HANDLE FOR BATHROOM*  
In chromium-plated steel. 25 cm. long.

ETIQUETADO / EAN-13 LABEL			
TIPO/TYPE	CODIGO/CODE		P.V.P. / R.P.
	<b>8532.93.S</b>	1	

Precio por unidad / Price per unit

ENVASADO / PACKED			
TIPO/TYPE	CODIGO/CODE		P.V.P. / R.P.
	<b>9532.93.N</b>	4	

Precio por envase con 1 asa / Price per pack of 1 handle



**ASA DE SEGURIDAD PARA BAÑO, ANTIDESLIZANTE**  
En aluminio lacado blanco, con grabado antideslizante.  
Tornillos ocultos. De 45 cm. de largo.

*NON-SLIP SAFETY HANDLE FOR BATHROOM.*  
In white enameled aluminium with non-slip textured surface.  
Concealed screws. 45 cm. long.

ETIQUETADO / EAN-13 LABEL			
TIPO/TYPE	CODIGO/CODE		P.V.P. / R.P.
	<b>8532.84.H</b>	1	

Precio por unidad / Price per unit

ENVASADO / PACKED			
TIPO/TYPE	CODIGO/CODE		P.V.P. / R.P.
	<b>9532.84.D</b>	4	

Precio por envase con 1 asa / Price per pack of 1 handle



**ASA DE SEGURIDAD PARA BAÑO, ANTIDESLIZANTE**  
En latón cromado, con grabado antideslizante.  
Tornillos ocultos. De 45 cm. de largo.

*NON-SLIP SAFETY HANDLE FOR BATHROOM.*  
Chromium-plated brass with non-slip textured surface.  
Concealed screws. 45 cm. long.

ETIQUETADO / EAN-13 LABEL			
TIPO/TYPE	CODIGO/CODE		P.V.P. / R.P.
	<b>8532.94.T</b>	1	

Precio por unidad / Price per unit

ENVASADO / PACKED			
TIPO/TYPE	CODIGO/CODE		P.V.P. / R.P.
	<b>9532.94.P</b>	4	

Precio por envase con 1 asa / Price per pack of 1 handle



**ASA DE SEGURIDAD PARA BAÑO, ALTA RESISTENCIA**  
En acero lacado blanco. De 30 mm.Ø. 70 cm. de largo.

*HIGH RESISTANCE SAFETY HANDLE FOR BATHROOM*  
In white enameled steel. 30 mm.Ø. 70 cm. long.

ETIQUETADO / EAN-13 LABEL			
TIPO/TYPE	CODIGO/CODE		P.V.P. / R.P.
	<b>8532.81.E</b>	1	

Precio por unidad / Price per unit



**ASA DE SEGURIDAD PARA BAÑO, ANTIDESLIZANTE**  
En aluminio lacado blanco con grabado antideslizante.  
Tornillos ocultos. De 28 cm. de largo.

*NON-SLIP SAFETY HANDLE FOR BATHROOM*  
In white enameled aluminium, with non-slip texture surface.  
Concealed screws. 28 cm. long.

ETIQUETADO / EAN-13 LABEL			
TIPO/TYPE	CODIGO/CODE		P.V.P. / R.P.
	<b>8532.85.J</b>	1	

Precio por unidad / Price per unit

ENVASADO / PACKED			
TIPO/TYPE	CODIGO/CODE		P.V.P. / R.P.
	<b>9532.85.E</b>	4	

Precio por envase con 1 asa / Price per pack of 1 handle



**ASA DE SEGURIDAD PARA BAÑO, ANTIDESLIZANTE**  
En latón cromado, con grabado antideslizante.  
Tornillos ocultos. De 28 cm. de largo.

*NON-SLIP SAFETY HANDLE FOR BATHROOM*  
Chromium-plated brass, with non-slip textured surface.  
Concealed screws. 28 cm. long.

ETIQUETADO / EAN-13 LABEL			
TIPO/TYPE	CODIGO/CODE		P.V.P. / R.P.
	<b>8532.95.U</b>	1	

Precio por unidad / Price per unit

ENVASADO / PACKED			
TIPO/TYPE	CODIGO/CODE		P.V.P. / R.P.
	<b>9532.95.Q</b>	4	

Precio por envase con 1 asa / Price per pack of 1 handle



**ASA DE SEGURIDAD PARA BAÑO, ALTA RESISTENCIA**  
En acero inoxidable. De 30 mm.Ø. 70 cm. de largo.

*HIGH RESISTANCE SAFETY HANDLE FOR BATHROOM*  
In stainless steel. 30 mm.Ø. 70 cm. long.

ETIQUETADO / EAN-13 LABEL			
TIPO/TYPE	CODIGO/CODE		P.V.P. / R.P.
	<b>8532.91.Q</b>	1	

Precio por unidad / Price per unit







**ASA DE SEGURIDAD PARA BAÑO**  
En latón cromado. Tornillos ocultos. De 30 cm. de largo.  
*SAFETY HANDLE FOR BATHROOM*  
In chromium-plated brass. Concealed screws. 30 cm. long.

ETIQUETADO / EAN-13 LABEL			
TIPO/TYPE	CODIGO/CODE		P.V.P. / R.P.
	<b>8532.92.R</b>		<b>1</b>

Precio por unidad / Price per unit

ENVASADO / PACKED			
TIPO/TYPE	CODIGO/CODE		P.V.P. / R.P.
	<b>9532.92.M</b>		<b>4</b>

Precio por envase con 1 asa / Price per pack of 1 handle



**ASA DE SEGURIDAD PARA BAÑO**  
En acero inoxidable. Tornillos ocultos. De 25 cm. de largo.  
Tubo de 18 mm. Ø.  
*SAFETY HANDLE FOR BATHROOM*  
In stainless-steel. Concealed screws. 25 cm. long. 18 mm. Ø tube.

ETIQUETADO / EAN-13 LABEL			
TIPO/TYPE	CODIGO/CODE		P.V.P. / R.P.
Pulido / Polished	<b>8532.61.H</b>		<b>1</b>
Satinado / Satin	<b>8532.62.J</b>		<b>1</b>

Precio por unidad / Price per unit

ENVASADO / PACKED			
TIPO/TYPE	CODIGO/CODE		P.V.P. / R.P.
Pulido / Polished	<b>9532.61.D</b>		<b>4</b>
Satinado / Satin	<b>9532.62.E</b>		<b>4</b>

Precio por envase con 1 asa / Price per pack of 1 handle



**ASA DE SEGURIDAD PARA BAÑO**  
En acero inoxidable. Tornillos ocultos. De 30 cm. de largo.  
Tubo de 25 mm. Ø.  
*SAFETY HANDLE FOR BATHROOM*  
In stainless-steel. Concealed screws. 30 cm. long. 25 mm. Ø tube.

ETIQUETADO / EAN-13 LABEL			
TIPO/TYPE	CODIGO/CODE		P.V.P. / R.P.
Pulido / Polished	<b>8532.63.K</b>		<b>1</b>
Satinado / Satin	<b>8532.64.L</b>		<b>1</b>

Precio por unidad / Price per unit

ENVASADO / PACKED			
TIPO/TYPE	CODIGO/CODE		P.V.P. / R.P.
Pulido / Polished	<b>9532.63.F</b>		<b>4</b>
Satinado / Satin	<b>9532.64.G</b>		<b>4</b>

Precio por envase con 1 asa / Price per pack of 1 handle



**PORTATOALLAS**  
En acero cromado.  
*TOWEL SHELF*  
In chromium-plated steel.

ETIQUETADO / EAN-13 LABEL			
TIPO/TYPE	CODIGO/CODE		P.V.P. / R.P.
45 cm. largo / long	<b>8151.00.D</b>		<b>1</b>

Precio por unidad / Price per unit



**ESTANTERIA PARA BAÑO "FUTURA"**  
Con 3 estantes ajustables en altura. De 63 cm. de altura.  
En aluminio y plástico.

*"FUTURA" BATHROOM SHELF*  
With 3 adjustable shelves. Of 63 cm. high. In aluminium and plastic.

ENVASADO / PACKED			
TIPO/TYPE	CODIGO/CODE		P.V.P. / R.P.
Blanco / White	<b>9534.05.K</b>		<b>12</b>
Blanco-Azul / White-Blue	<b>9534.06.L</b>		<b>12</b>

Precio por envase con 1 estantería / Price per pack of 1 shelf



**DISPENSADOR PARA TOALLAS DE PAPEL EN ZIG-ZAG**  
Con capacidad para 600 toallas.  
En acero. Con llave. De 36 x 27 x 12 cm.

*ZIGZAG TOWEL DISPENSER*  
With a capacity for 600 towels. In steel. With key. 36 x 27 x 12 cm.

ETIQUETADO / EAN-13 LABEL			
TIPO/TYPE	CODIGO/CODE		P.V.P. / R.P.
Blanco/White	<b>8533.96.E</b>		<b>1</b>

Precio por unidad / Price per unit



**ARMARIO PARA BAÑO "NOVA"**  
De 64 x 28 x 33,5 cm. En plástico blanco con puertas translúcidas.  
*"NOVA" BATHROOM CABINET*  
Of 64 x 28 x 33,5 cm. high. In white plastic with translucent doors.

ETIQUETADO / EAN-13 LABEL			
TIPO/TYPE	CODIGO/CODE		P.V.P. / R.P.
Blanco-Translúcido / White-Translucent	<b>8534.91.H</b>		<b>6</b>
Blanco-Azul / White-Blue	<b>8534.92.J</b>		<b>6</b>

Precio por unidad / Price per unit



**ARMARIO GIRATORIO PARA ESQUINA "CADDY"**  
Con 3 estantes giratorios. De 69 cm. de altura. En plástico.  
*"CADDY" ROTATING CORNER CUPBOARD*  
With 3 rotating shelves. 69 cm. high. In plastic.

ETIQUETADO / EAN-13 LABEL			
TIPO/TYPE	CODIGO/CODE		P.V.P. / R.P.
Blanco / White	<b>8534.95.M</b>		<b>4</b>

Precio por unidad / Price per unit

## Serie Tejón blanco



TOALLERO RECTO "TEJÓN"  
En acero lacado blanco.

"TEJON" TOWEL RAIL  
In white enamelled steel.

● SIN ENVASAR / IN BULK		
TIPO/TYPE	CODIGO/CODE	P.V.P. / R.P.
45 cm.	<b>6111.12.C</b>	
Precio por unidad / Price per unit		

● ENVASADO / PACKED			
TIPO/TYPE	CODIGO/CODE		P.V.P. / R.P.
45 cm.	<b>9532.51.S</b>	4	
Precio por envase con 1 toallero Price per pack of 1 towel rail			



TOALLERO ANILLA "TEJÓN"  
En acero lacado blanco.

"TEJON" RING TOWEL HOLDER  
In white enamelled steel.

● SIN ENVASAR / IN BULK		
TIPO/TYPE	CODIGO/CODE	P.V.P. / R.P.
18 x 20 cm.	<b>6112.12.L</b>	
Precio por unidad / Price per unit		

● ENVASADO / PACKED			
TIPO/TYPE	CODIGO/CODE		P.V.P. / R.P.
18 x 20 cm.	<b>9532.50.R</b>	4	
Precio por envase con 1 toallero / Price per pack of 1 towel rail			



PORTARROLLOS "TEJÓN"  
En acero lacado blanco.

"TEJON" TOILET ROLL HOLDER  
In white enamelled steel.

● SIN ENVASAR / IN BULK			
TIPO/TYPE	CODIGO/CODE	P.V.P. / R.P.	
	<b>6114.11.C</b>		
Precio por unidad / Price per unit			

● ENVASADO / PACKED			
TIPO/TYPE	CODIGO/CODE		P.V.P. / R.P.
	<b>9532.54.V</b>	6	
Precio por envase con 1 portarrollos / Price per pack of 1 roll holder			



PERCHA "TEJÓN"  
En acero lacado blanco.

"TEJON" HOOK  
In white enamelled steel.

● SIN ENVASAR / IN BULK		
TIPO/TYPE	CODIGO/CODE	P.V.P. / R.P.
	<b>6117.11.D</b>	
Precio por unidad / Price per unit		

● ENVASADO / PACKED			
TIPO/TYPE	CODIGO/CODE		P.V.P. / R.P.
	<b>9532.57.Z</b>	12	
Precio por envase con 1 percha / Price per pack of 1 hook			



ESCOBILLERO PARA INODORO "TEJÓN"  
"TEJON" TOILET BRUSH HOLDER

● ETIQUETADO / EAN-13 LABEL			
TIPO/TYPE	CODIGO/CODE		P.V.P. / R.P.
	<b>8533.91.Z</b>	1	
Precio por envase con 1 escobillero / Price per pack of 1 toilet brush holder			

## Serie Tejón cromado



TOALLERO RECTO "TEJÓN"  
En acero cromado.

"TEJON" TOWEL RAIL  
In chromium-plated steel.

● SIN ENVASAR / IN BULK		
TIPO/TYPE	CODIGO/CODE	P.V.P. / R.P.
45 cm.	<b>6111.02.R</b>	
Precio por unidad / Price per unit		

● ENVASADO / PACKED			
TIPO/TYPE	CODIGO/CODE		P.V.P. / R.P.
45 cm.	<b>9532.11.Z</b>	4	
Precio por envase con 1 toallero Price per pack of 1 towel rail			



TOALLERO ANILLA "TEJÓN"  
En acero cromado.

"TEJON" RING TOWEL HOLDER  
In chromium-plated steel.

● SIN ENVASAR / IN BULK		
TIPO/TYPE	CODIGO/CODE	P.V.P. / R.P.
18 x 20 cm.	<b>6112.02.A</b>	
Precio por unidad / Price per unit		

● ENVASADO / PACKED			
TIPO/TYPE	CODIGO/CODE		P.V.P. / R.P.
18 x 20 cm.	<b>9532.12.A</b>	4	
Precio por envase con 1 toallero / Price per pack of 1 towel rail			



PORTARROLLOS "TEJÓN"  
En acero cromado.

"TEJON" TOILET ROLL HOLDER  
In chromium-plated steel.

● SIN ENVASAR / IN BULK			
TIPO/TYPE	CODIGO/CODE	P.V.P. / R.P.	
	<b>6114.01.R</b>		
Precio por unidad / Price per unit			

● ENVASADO / PACKED			
TIPO/TYPE	CODIGO/CODE		P.V.P. / R.P.
	<b>9532.14.C</b>	6	
Precio por envase con 1 portarrollos / Price per pack of 1 roll holder			



PERCHA "TEJÓN"  
En acero cromado.

"TEJON" HOOK  
In chromium-plated steel.

● SIN ENVASAR / IN BULK		
TIPO/TYPE	CODIGO/CODE	P.V.P. / R.P.
	<b>6117.01.S</b>	
Precio por unidad / Price per unit		

● ENVASADO / PACKED			
TIPO/TYPE	CODIGO/CODE		P.V.P. / R.P.
	<b>9532.17.F</b>	12	
Precio por envase con 1 percha / Price per pack of 1 hook			



ESCOBILLERO PARA INODORO "TEJÓN"  
"TEJON" TOILET BRUSH HOLDER

● ETIQUETADO / EAN-13 LABEL			
TIPO/TYPE	CODIGO/CODE		P.V.P. / R.P.
	<b>8533.92.A</b>	1	
Precio por envase con 1 escobillero / Price per pack of 1 toilet brush holder			

# Serie Impala



TOALLERO RECTO "IMPALA"  
En metal cromado.

"IMPALA" TOWEL RAIL  
In chromium-plated metal.

● SIN ENVASAR / IN BULK		
TIPO/TYPE	CODIGO/CODE	P.V.P. / R.P.
50 cm.	<b>6151.02.P</b>	
Precio por unidad / Price per unit		

● ENVASADO / PACKED			
TIPO/TYPE	CODIGO/CODE		P.V.P. / R.P.
50 cm.	<b>9532.72.Q</b>	<b>4</b>	
Precio por envase con 1 toallero Price per pack of 1 towel rail			



TOALLERO ANILLA "IMPALA"  
En metal cromado.

"IMPALA" RING TOWEL HOLDER  
In chromium-plated metal.

● SIN ENVASAR / IN BULK		
TIPO/TYPE	CODIGO/CODE	P.V.P. / R.P.
20 cm. Ø	<b>6152.01.W</b>	
Precio por unidad / Price per unit		

● ENVASADO / PACKED			
TIPO/TYPE	CODIGO/CODE		P.V.P. / R.P.
20 cm. Ø	<b>9532.70.N</b>	<b>3</b>	
Precio por envase con 1 toallero / Price per pack of 1 towel rail			



PERCHA "IMPALA"  
En metal cromado.

"IMPALA" HOOK  
In chromium-plated metal.

● SIN ENVASAR / IN BULK		
TIPO/TYPE	CODIGO/CODE	P.V.P. / R.P.
	<b>6157.01.Q</b>	
Precio por unidad / Price per unit		

● ENVASADO / PACKED			
TIPO/TYPE	CODIGO/CODE		P.V.P. / R.P.
	<b>9532.77.V</b>	<b>4</b>	
Precio por envase con 1 percha / Price per pack of 1 hook			



PORTARROLLOS "IMPALA"  
En metal cromado.

"IMPALA" TOILET ROLL HOLDER  
In chromium-plated metal.

● SIN ENVASAR / IN BULK			
TIPO/TYPE	CODIGO/CODE	P.V.P. / R.P.	
	<b>6154.01.P</b>		
Precio por unidad / Price per unit			

● ENVASADO / PACKED			
TIPO/TYPE	CODIGO/CODE		P.V.P. / R.P.
	<b>9532.74.S</b>	<b>4</b>	
Precio por envase con 1 portarrollos / Price per pack of 1 roll holder			



ESCOBILLERO PARA INODORO "IMPALA"  
En acero cromado.

"IMPALA" TOILET BRUSH HOLDER  
In chromium-plated steel.

● ETIQUETADO / EAN-13 LABEL			
TIPO/TYPE	CODIGO/CODE		P.V.P. / R.P.
	<b>8533.86.T</b>	<b>1</b>	
Precio por envase con 1 escobillero / Price per pack of 1 toilet brush holder			

# Serie Alce



TOALLERO RECTO "ALCE"  
En latón cromado.

"ALCE" TOWEL RAIL  
In chromium-plated brass.

● ETIQUETADO / EAN-13 LABEL			
TIPO/TYPE	CODIGO/CODE		P.V.P. / R.P.
49 cm.	<b>8533.41.U</b>	<b>1</b>	
Precio por unidad / Price per unit			



TOALLERO ANILLA "ALCE"  
En latón cromado.

"ALCE" RING TOWEL HOLDER  
In chromium-plated brass.

● ETIQUETADO / EAN-13 LABEL			
TIPO/TYPE	CODIGO/CODE		P.V.P. / R.P.
29 cm.	<b>8533.40.T</b>	<b>1</b>	
Precio por unidad / Price per unit			



PORTARROLLOS "ALCE"  
En latón cromado.

"ALCE" TOILET ROLL HOLDER  
In chromium-plated brass.

● ETIQUETADO / EAN-13 LABEL			
TIPO/TYPE	CODIGO/CODE		P.V.P. / R.P.
	<b>8533.44.X</b>	<b>1</b>	
Precio por unidad / Price per unit			



PERCHA "ALCE"  
En latón cromado.

"ALCE" HOOK  
In chromium-plated brass.

● ETIQUETADO / EAN-13 LABEL			
TIPO/TYPE	CODIGO/CODE		P.V.P. / R.P.
	<b>8533.46.A</b>	<b>1</b>	
Precio por unidad / Price per unit			



ESCOBILLERO PARA INODORO "ALCE"  
En latón cromado.

"ALCE" TOILET BRUSH HOLDER  
In chromium-plated brass.

● ETIQUETADO / EAN-13 LABEL			
TIPO/TYPE	CODIGO/CODE		P.V.P. / R.P.
29 cm. Ø	<b>8533.88.V</b>	<b>1</b>	
Precio por unidad / Price per unit			

# Serie Prisma



**TOALLERO ANILLA "PRISMA"**  
En latón cromado.

"PRISMA" RING TOWEL HOLDER  
In chromium-plated brass.

**ETIQUETADO / EAN-13 LABEL**

TIPO/TYPE	CODIGO/CODE		P.V.P. / R.P.
20 cm. Ø	<b>8533.20.W</b>	1	

Precio por unidad / Price per unit



**PORTARROLLOS "PRISMA"**  
En latón cromado.

"PRISMA" TOILET ROLL HOLDER  
In chromium-plated brass.

**ETIQUETADO / EAN-13 LABEL**

TIPO/TYPE	CODIGO/CODE		P.V.P. / R.P.
	<b>8533.24.B</b>	1	

Precio por unidad / Price per unit



**PERCHA "PRISMA"**  
En latón cromado.

"PRISMA" HOOK  
In chromium-plated brass.

**ETIQUETADO / EAN-13 LABEL**

TIPO/TYPE	CODIGO/CODE		P.V.P. / R.P.
	<b>8533.26.D</b>	1	

Precio por unidad / Price per unit



**ESCOBILLERO PARA INODORO "PRISMA"**  
En latón cromado.

"PRISMA" TOILET BRUSH HOLDER  
In chromium-plated brass.

**ETIQUETADO / EAN-13 LABEL**

TIPO/TYPE	CODIGO/CODE		P.V.P. / R.P.
	<b>8533.89.W</b>	1	

Precio por unidad / Price per unit



**DOSIFICADOR PARA GEL**  
En plástico blanco y tapa negra.  
De 16 x 13 x 13 cm. Capacidad aprox. 1,5 litros.

LIQUID SOAP DISPENSER  
In white plastic, with black lid. 16 x 13 x 13 cm.  
Approx. capacity 1,5 litres.

**ETIQUETADO / EAN-13 LABEL**

TIPO/TYPE	CODIGO/CODE		P.V.P. / R.P.
	<b>8532.88.M</b>	1	

Precio por unidad / Price per unit

**ENVASADO / PACKED**

TIPO/TYPE	CODIGO/CODE		P.V.P. / R.P.
	<b>9532.88.H</b>	2	

Precio por envase con 1 dosificador  
Price per pack of 1 dispenser



**DOSIFICADOR PARA GEL**  
En plástico cromado y transparente.  
De 260 x 100 x 85 mm. Capacidad aprox. 1 litro.

LIQUID SOAP DISPENSER  
In chromium-plated and transparent plastic.  
260 x 100 x 85 mm. Approx. capacity 1 litre.

**ETIQUETADO / EAN-13 LABEL**

TIPO/TYPE	CODIGO/CODE		P.V.P. / R.P.
	<b>8532.08.A</b>	1	

Precio por unidad / Price per unit

**ENVASADO / PACKED**

TIPO/TYPE	CODIGO/CODE		P.V.P. / R.P.
	<b>9532.08.V</b>	2	

Precio por envase con 1 dosificador  
Price per pack of 1 dispenser



**DOSIFICADOR PARA GEL CON 1 DEPOSITO**  
En plástico blanco. De 20 x 8 x 7 cm.  
Capacidad aprox. 0,5 litros.

LIQUID SOAP DISPENSER WITH 1 TANK  
In white plastic. 20 x 8 x 7 cm.  
Approx. capacity 0,5 litres.

**ETIQUETADO / EAN-13 LABEL**

TIPO/TYPE	CODIGO/CODE		P.V.P. / R.P.
	<b>8534.11.V</b>	1	

Precio por unidad / Price per unit



**DOSIFICADOR PARA GEL VERTICAL**  
En acero inoxidable.  
Capacidad aproximada 1,2 litros.

VERTICAL LIQUID SOAP DISPENSER  
In stainless steel.  
Approx. capacity 1,2 litres.

**ETIQUETADO / EAN-13 LABEL**

TIPO/TYPE	CODIGO/CODE		P.V.P. / R.P.
	<b>8534.15.A</b>	10	

Precio por unidad / Price per unit



**DOSIFICADOR PARA GEL CON 2 DEPOSITOS**  
En plástico blanco. De 20 x 8 x 13 cm.  
Capacidad aprox. 0,5 litros por depósito.

LIQUID SOAP DISPENSER WITH 2 TANKS  
In white plastic. 20 x 8 x 13 cm.  
Approx. capacity 0,5 litres per tank.

**ETIQUETADO / EAN-13 LABEL**

TIPO/TYPE	CODIGO/CODE		P.V.P. / R.P.
	<b>8534.12.W</b>	1	

Precio por unidad / Price per unit



**EJE PARA PORTARROLLOS**  
En plástico blanco, con muelle interior.

*TOILET ROLL ROD*  
In white plastic, with interior spring mechanism.

● SIN ENVASAR / IN BULK		
TIPO/TYPE	CODIGO/CODE	P.V.P. / R.P.
	<b>4330.01.D</b>	

Precio por unidad / Price per unit

● ETIQUETADO / EAN-13 LABEL		
TIPO/TYPE	CODIGO/CODE	P.V.P. / R.P.
	<b>8533.01.B</b>	<b>50</b>

Precio por unidad / Price per unit

● ENVASADO / PACKED		
TIPO/TYPE	CODIGO/CODE	P.V.P. / R.P.
	<b>9533.01.W</b>	<b>18</b>

Precio por envase con 1 eje / Price per pack of 1 rod



**PORTARROLLOS**  
En plástico blanco.

*TOILET ROLL HOLDER*  
In white plastic.

● SIN ENVASAR / IN BULK		
TIPO/TYPE	CODIGO/CODE	P.V.P. / R.P.
	<b>4347.01.B</b>	

Precio por unidad / Price per unit

● ENVASADO / PACKED		
TIPO/TYPE	CODIGO/CODE	P.V.P. / R.P.
	<b>9533.12.J</b>	<b>5</b>

Precio por envase con 1 portarrollos  
Price per pack of 1 roll holder



**ESCOBILLA PARA INODORO**  
En plástico blanco.

*TOILET BRUSH*  
In white plastic.

● SIN ENVASAR / IN BULK		
TIPO/TYPE	CODIGO/CODE	P.V.P. / R.P.
	<b>5159.01.N</b>	

Precio por unidad / Price per unit

● ETIQUETADO / EAN-13 LABEL		
TIPO/TYPE	CODIGO/CODE	P.V.P. / R.P.
	<b>8533.85.S</b>	<b>10</b>

Precio por unidad / Price per unit



**ESCOBILLERO PARA INODORO**  
Con escobilla cilíndrica. En plástico blanco.

*TOILET BRUSH HOLDER*  
With round brush. In white plastic.

● ETIQUETADO / EAN-13 LABEL		
TIPO/TYPE	CODIGO/CODE	P.V.P. / R.P.
	<b>8533.81.N</b>	<b>8</b>

Precio por unidad / Price per unit



**JABONERA MURAL**  
En acero lacado blanco.

*SOAP DISH*  
In white enamelled steel.

● SIN ENVASAR / IN BULK		
TIPO/TYPE	CODIGO/CODE	P.V.P. / R.P.
	<b>6005.01.T</b>	

Precio por unidad / Price per unit



**JABONERA MURAL**  
En acero lacado blanco.  
Con anclajes y tornillos ocultos.

*WALL SOAP DISH*  
In white enamelled steel with concealed fastenings and screws.

● SIN ENVASAR / IN BULK		
TIPO/TYPE	CODIGO/CODE	P.V.P. / R.P.
	<b>6185.01.J</b>	

Precio por unidad / Price per unit



**PORTAVASOS MURAL**  
En acero lacado blanco.

*GLASS HOLDER*  
In white enamelled steel.

● SIN ENVASAR / IN BULK		
TIPO/TYPE	CODIGO/CODE	P.V.P. / R.P.
	<b>6003.01.B</b>	

Precio por unidad / Price per unit



**PORTAVASOS MURAL**  
En plástico blanco y oro.

*GLASS HOLDER*  
In white and gold plastic

● SIN ENVASAR / IN BULK		
TIPO/TYPE	CODIGO/CODE	P.V.P. / R.P.
	<b>6193.01.D</b>	

Precio por unidad / Price per unit



**ESCOBILLERO PARA INODORO**  
Con escobilla cilíndrica. En plástico blanco.

*TOILET BRUSH HOLDER*  
With round brush. In white plastic.

● ETIQUETADO / EAN-13 LABEL		
TIPO/TYPE	CODIGO/CODE	P.V.P. / R.P.
	<b>8533.82.P</b>	<b>4</b>

Precio por unidad / Price per unit