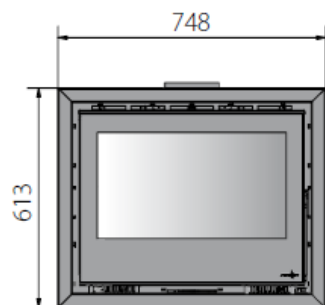
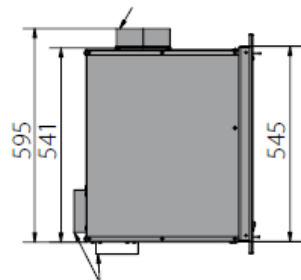


INSERT TEIDE 70

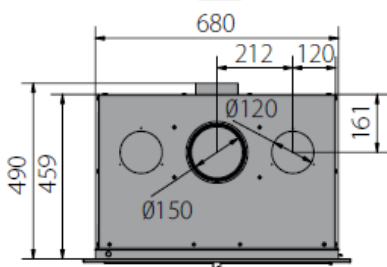
FICHA TECNICA



Arillo inoxidable desmontable



Opción entrada aire desde parte trasera o inferior



- **POTENCIA NOMINAL 6,4 kw**
- **POTENCIA TOTAL 8,2 Kw**
- **RENDIMIENTO 85,16%**
- **VOLUMEN CALEFACTABLE 230 m3**
- **SALILDA DE HUMOS Ø150 mm**
- **PESO 95 Kg**
- **DIMENSIONES TOTALES (ALTOXANCHO XFONDO) 541 X 680 X 490 mm**
- **INSERTABLE DE LEÑA FABRICADO CON ACERO AL CARBONO**
- **DOBLE COMBUSTIÓN**
- **CRISTAL SERIGRAFIADO**
- **SISTEMA DE CRISTAL LIMPIO**
- **INTERIOR EN VERMICULITA**
- **CONTROL DE AIRE PRIMARIO Y SECUNDARIO**
- **TURBINAS TANGENCIALES SILENCIOSAS CON TERMOSTATO DE SEGURIDAD, CONTROLADAS A TRAVES DE POTENCIÓMETRO DE RUEDA EXTERNO**
- **ENTRADA DE AIRE PRIMARIO, OPCIONAL ENTRE PARTE TRASERA O POR DEBAJO, Ø 120 mm**