

# RENAULT ESPACE





## los esenciales

**diseño  
crossover**

**7 plazas  
verdaderas**

**4 ruedas  
directrices**

**ecosistema  
conectado**

**10 ayudas a  
la conducción**

**sonido  
premium  
Bose®**



## espíritu crossover

El Renault Espace Initiale Paris sigue reinventándose. Su emblemático diseño de curvas excepcionales, a la vez robusto y fluido, refuerza su look de crossover con su distintiva calandra, sus llantas de aleación de 20" y su placa de protección trasera. Al caer la noche, los faros LED matrix vision agudizan su mirada y la hacen aún más impactante.





1

1. ambiente luminoso modo confort
2. distintivo Initialé Paris
3. tapicería de cuero\*, paneles de puerta forrados



2

## pack confort

El Renault Espace Initialé Paris ofrece lo mejor de la experiencia Renault con sus tapicerías de piel\* de napa y sus meticulosos acabados. Póngase al volante y disfrute de un confort de primera en sus asientos con sistema de masaje, calefacción y ventilación, y sus reposacabezas relajantes. Prolongue aún más la experiencia con el sistema «multi-sense», que le permite personalizar el modo de conducción y el ambiente en el habitáculo.

\*todos los asientos de piel mencionados en este documento están compuestos en parte de piel auténtica y en parte de tejido recubierto. Para cualquier precisión sobre los materiales de cuero utilizados, puede ponerse en contacto con su asesor comercial.



3



1. faros adaptativos que incluyen intermitentes dinámicos LED
2. adaptación constante del haz luminoso

## visión nocturna



Dotado con nuevos faros adaptativos LED Matrix Vision, el Renault Espace ilumina con mayor intensidad la carretera de noche, sin deslumbrar en ningún momento a los demás vehículos. El haz de sus faros full LED se adapta al tráfico detectado por la cámara integrada en el retrovisor: de esta forma, puede adelantar y cruzarse con los demás vehículos con total tranquilidad, evitando los reflejos en los paneles de señalización gracias a una intensidad luminosa perfectamente dosificada que optimiza su seguridad.

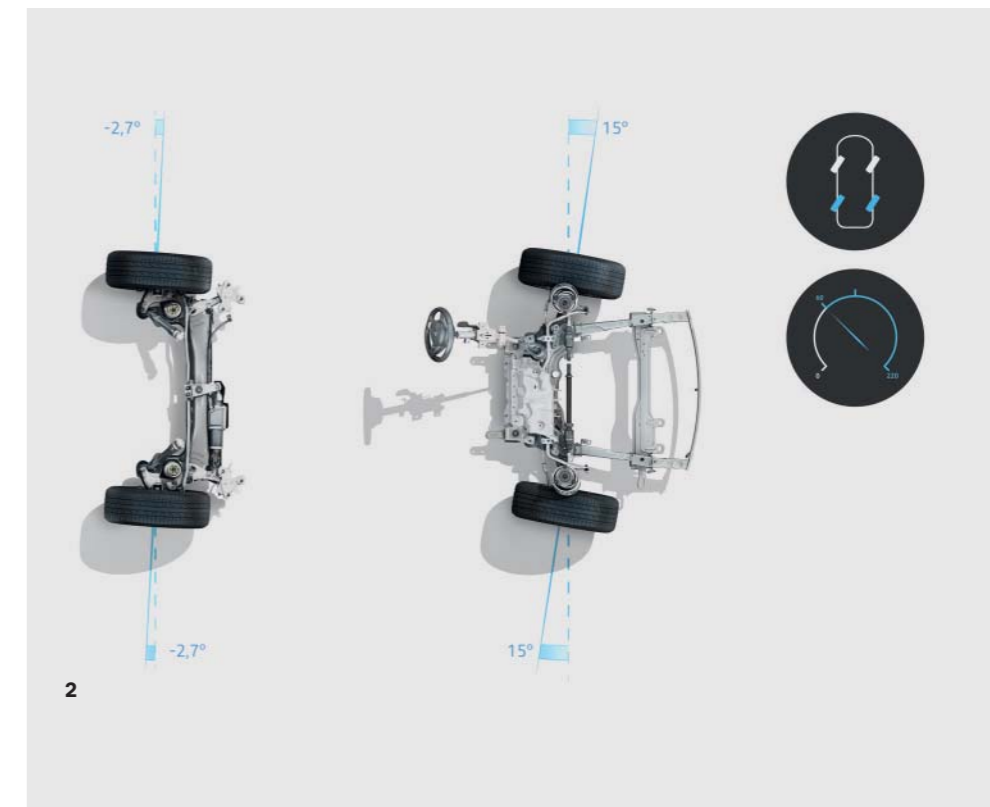




1. hasta los 50 km/h, las ruedas traseras giran en el sentido opuesto a las delanteras para acortar el diámetro de giro
2. por encima de los 50 km/h, las ruedas traseras giran en el mismo sentido que las delanteras para reforzar la estabilidad y la seguridad en carretera

## la sublimación de la carretera

Descubra la gran maniobrabilidad de su Renault Espace. Su exclusiva tecnología 4control con cuatro ruedas directrices multiplica su agilidad en ciudad y aporta aún más precisión de conducción y estabilidad en carretera, pero sobre todo en las curvas. El sistema de suspensiones controladas, ajustable según el modo de conducción multi-sense seleccionado, incrementa su polivalencia y su dinamismo de conducción. Disfrute de su estabilidad en carretera y aprecie la potencia del motor de su Espace.





1. menú principal de navegación, radio, música, telefonía, aplicaciones...
2. interfaz de navegación en 3D con búsqueda de direcciones en Google
3. interfaz multipantalla: ayudas a la conducción, multi-sense y widgets personalizables



## interfaz intuitiva

En pleno corazón del habitáculo, encontrará una gran pantalla táctil vertical de 9,3" de alta resolución, en la consola central. Un auténtico ordenador incorporado que le da acceso a los servicios de navegación conectados (con cartografía de Europa) y le permite controlar todas las funciones de su Espace, como las ayudas a la conducción y la tecnología multi-sense. Combinado con el cuadro de instrumentos digital de 10,2", le hará disfrutar de una de las mayores superficies de visualización de la categoría.



1. cargador por inducción
2. replicación de smartphone compatible con Android Auto™ y Apple CarPlay™

## conectado a sus sensaciones

1



2

La aplicación My Renault le permite preparar fácilmente sus trayectos enviando su destino a su vehículo, así como continuar con su navegación a pie y localizar su Espace. Con easy link, acceda a una conectividad tan avanzada como intuitiva. Gracias a la actualización automática, dispone de un sistema y de una cartografía TomTom siempre actualizados. La replicación Android Auto™ o Apple CarPlay™ le permite acceder al contenido de su smartphone. La consola central suspendida pone a su disposición un espacio para el cargador de smartphones por inducción. Nada se deja al azar.

Android Auto™ es una marca de Google Inc.  
Apple CarPlay™ es una marca de Apple Inc.





1. menú tonalidades con 5 sonidos a elegir



## el acorde perfecto

Una inmersión en el corazón de la música. Con la experiencia y la calidad de Bose®, sus 12 altavoces y sus 5 nuevos ambientes acústicos inéditos son el mejor acompañamiento en cada momento. En el modo driver, la escucha está dedicada al conductor; con surround, el sonido se convierte en envolvente para el conjunto de los pasajeros; en el modo inmersión, se hace espacial; con el modo lounge, se tiñe de suavidad; y en modo studio la resonancia le transporta a la intimidad de una cabina de grabación.





1. techo acristalado con una superficie de 2,8 m<sup>2</sup>. Según el modelo, puede abrirse y extenderse hasta los asientos traseros
2. modularidad «one touch»: los asientos de las filas 2 y 3 se abaten para adaptarse a sus necesidades
3. portón eléctrico accionable con un movimiento de pie bajo la defensa trasera o mediante la tarjeta manos libres

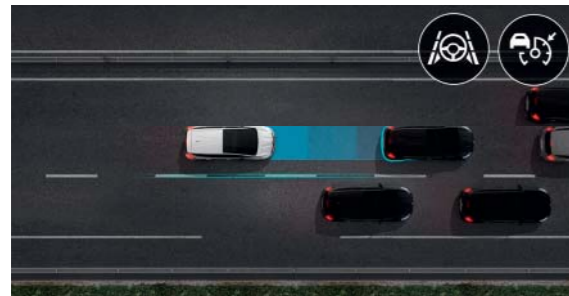
## espacio reinventado

Luminosidad y standing que invitan a un viaje excepcional. Con el sistema «one touch», los asientos traseros se abaten con un solo gesto, ofreciendo una modularidad instantánea y a medida. El portón eléctrico se abre con un simple movimiento del pie o con su tarjeta manos libres. Su espacioso maletero tiene cabida para todo su equipaje. ¡Bienvenido a bordo!



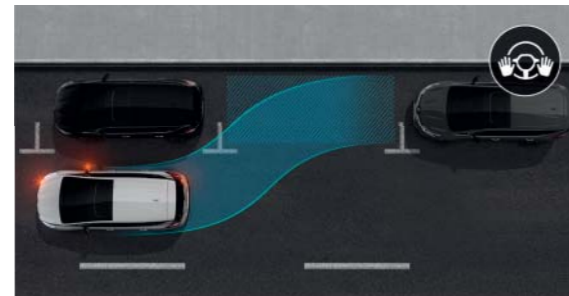
# 10 ayudas a la conducción

Las ayudas a la conducción easy drive hacen más segura la carretera, aportándole serenidad y seguridad.



## asistente a la conducción semiautónoma

Adapte el comportamiento del vehículo a la circulación. El sistema regula la velocidad y mantiene las distancias de seguridad con el vehículo que va delante, al tiempo que garantiza el centrado en el carril de 0 a 170 km/h. En un tráfico ralentizado, el vehículo se detiene y vuelve a arrancar automáticamente para un mayor confort y tranquilidad.



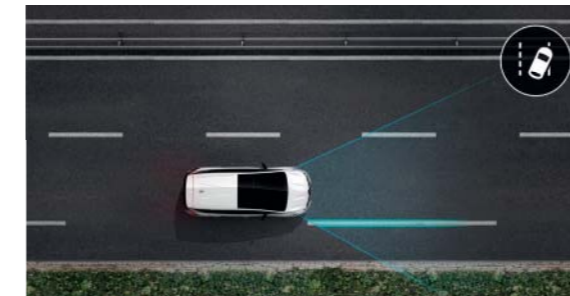
## easy park assist

El sistema permite aparcar con total facilidad. La búsqueda de una plaza de aparcamiento y la dirección están aseguradas por su vehículo. Solo tiene que decidir a qué velocidad.



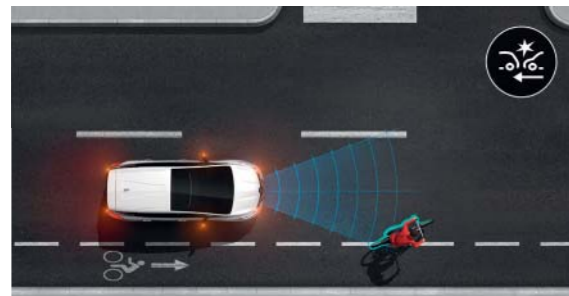
## frenada de emergencia asistida con detección de peatones

Detecta los peatones que vienen de frente o de lado, y detiene el vehículo en caso de peligro. Conducir por la ciudad nunca ha sido tan seguro, tanto de día como de noche.



## aviso de cambio de carril involuntario

El sistema alerta al conductor cuando se sobrepasa de forma involuntaria la línea continua o discontinua mediante una cámara fijada en el parabrisas, detrás del retrovisor.



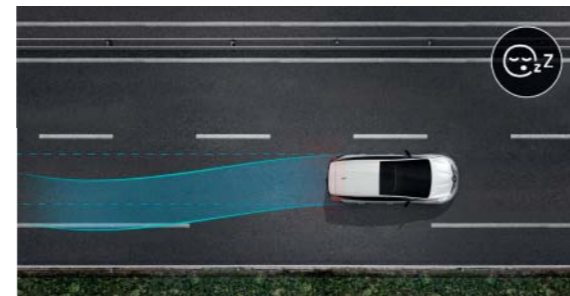
## frenada de emergencia asistida ante ciclistas

Detecta a los ciclistas que circulan por el mismo carril y que vienen de lado, y detiene el vehículo en caso de peligro. Conducir por la ciudad nunca ha sido tan seguro, tanto de día como de noche.



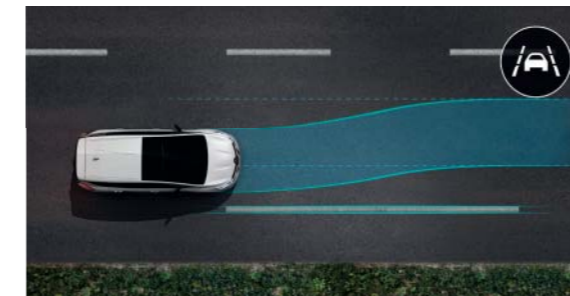
## alerta de tráfico trasero

Salga de su ubicación con plena tranquilidad. Los radares de su vehículo le indican la llegada de vehículos que probablemente no habría visto.



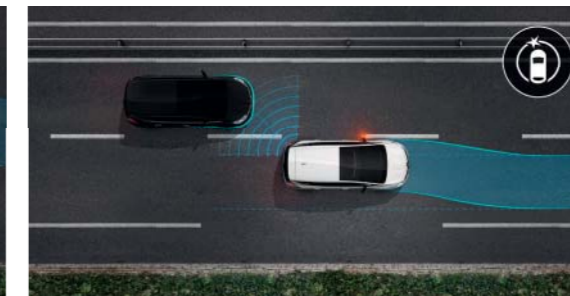
## detector de fatiga

El sistema analiza el comportamiento del conductor a través de los movimientos del volante y le envía un mensaje visual y sonoro al cuadro de instrumentos para invitarle a hacer una pausa.



## asistente de mantenimiento de carril (LKA)

Activo entre 70 y 160 km/h, el sistema aplica una corrección en el volante para volver a poner el vehículo en el carril en caso de que se cruce una línea continua o discontinua sin encender el intermitente.



## detector de ángulo muerto

Se activa a partir de los 15 km/h; alerta, a través de señales luminosas, de la presencia de vehículos no visibles en su campo de visión.



## regulador de velocidad adaptativo

Le permite mantener la distancia de seguridad adecuada con el vehículo que le precede mientras conduce, actuando sobre el freno cuando la distancia es demasiado pequeña, y, al contrario, sobre el acelerador cuando la carretera vuelve a estar libre.



# ambientes



## techno

### serie

#### seguridad

- ABS con ayuda al frenado de emergencia
- airbags frontales conductor y acompañante adaptativos (airbag acompañante desconectable), airbags laterales de pelvis/tórax conductor y acompañante delantero, airbags de cortina de cabeza en asientos delanteros y traseros
- sensor de lluvia y de luminosidad (encendido automático de las luces de cruce, activación y cadencia de los limpiaparabrisas)
- fijación Isofix 3 asientos traseros
- llamada de emergencia
- frenada de emergencia asistida con detección de peatones / urbano / extraurbano (AEBS)

#### ayuda a la conducción:

- ayuda al arranque en pendiente
- ayuda al aparcamiento delantero, trasero, lateral y Easy Park Assist

- cámara de visión trasera
- alerta por exceso de velocidad con reconocimiento de los paneles de señalización
- aviso de salida de carril con retorno háptico en el volante
- asistente de mantenimiento de carril
- cambio automático de las luces de cruce/carretera
- regulador-limitador de velocidad con frenado
- alerta de distancia de seguridad
- detector de ángulo muerto
- Sistema de recuperación de energía en la frenada (ESM)

#### conducción

- caja de cambios automática con doble embrague EDC de 6 marchas
- Renault multi-sense (elección de los modos de conducción, ambiente luminoso con 8 colores)

#### diseño exterior

- antena tiburón
- luces de día LED delanteras
- luces LED Pure Vision

- llantas de aleación 18" Argonaute
- ventanillas laterales y luneta trasera tintadas

#### diseño interior

- decoración consola central Negro Brillante
- armonía interior Negro Titan
- tapicería mixta tela / polipiel negro
- alfombrilla de suelo delantera y trasera

#### confort

- tarjeta Renault manos libres con apertura y encendido de las luces al acercarse
- retrovisor interior electrocrómico día/noche automático sin borde
- techo acristalado panorámico fijo
- asientos traseros individuales correderos con respaldo inclinable
- asiento conductor eléctrico de 6 vías, realce y lumbar con memoria.

- asiento acompañante manual de 6 vías y control lumbar
- climatización automática bi-zona
- elevallunas eléctricos delanteros y traseros por impulso antiplastamiento
- parabrisas atérmico y anti-UV
- retrovisores exteriores eléctricos, antiescarpa, con memoria, con sensor de temperatura y repliegue eléctrico
- sonido Arkamys® 3D 8 altavoces

#### ordenación

- cajón easy life con iluminación, refrigerado

#### multimedia

- Renault easy link: sistema multimedia conectado con tableta táctil 9,3", conectividad Bluetooth®, radio, compatibilidad USB Android Auto™ y Apple CarPlay™, control vocal
- cuadro de instrumentos digital conductor 7"

### opciones

- red de retención de equipaje
- neumáticos anti pinchazos
- Portón eléctrico con acceso manos libres
- techo solar y panorámico trasero con cortinas eléctricas (posibilidad de cierre a distancia del techo solar con la tarjeta manos libres)

#### packs

- pack asientos (2 asientos suplementarios en la 3ª fila y climatización automática tri-zona con mando independiente en la 2ª fila)
- pack conducción (regulador de velocidad adaptativo Stop & Go (0-180 km/h), cargador para smartphone de inducción)

- pack confort (tapicería de cuero\* Riviera Negro Titan, asiento conductor y acompañante eléctricos, con calefacción y masaje, con memoria del conductor, ajustables 6 vías y control lumbar)
- pack 4Control 19" (chasis 4 ruedas directrices 4Control, suspensión con amortiguación controlada, llantas 19")
- pack invierno (parabrisas térmico, asientos delanteros y traseros con calefacción, volante calefactable, lavafaros con eyectores calefactables)
- pack modularidad (asientos traseros con función One-Touch folding y cortinillas en las puertas traseras)



## Initiale Paris (techno+)

### serie

#### conducción

- 4Control (chasis 4 ruedas directrices 4Control, suspensión con amortiguación controlada)
- Head-up display
- Regulador de velocidad adaptativo

#### diseño exterior

- denominación Initiale Paris en la calandra
- luces adaptativas LED, Matrix Vision con bienvenida exterior luminosa, iluminación en las manetas de las puertas
- llantas de aleación 19" Initiale Paris

#### diseño interior

- salpicadero forrado de cuero\* Negro Titan con respaldos
- tapicería piel\* de napa Negro Initiale Paris
- alfombrilla de suelo delantera y trasera Initiale Paris

#### confort

- portón motorizado con apertura manos libres con easy trunk access
- cortinillas en las puertas traseras
- cristales laterales laminados
- reposacabezas delanteros y traseros Relax
- modularidad One Touch (asientos abatibles con mando eléctrico desde el maletero o la tableta easy link)
- asientos delanteros con calefacción

#### multimedia

- visualización frontal
- cargador smartphone por inducción
- cuadro de instrumentos digital conductor 10,2"
- sonido Bose® Surround System 11 altavoces, un altavoz de graves y 5 modos de escucha

### opciones

- red de retención de equipaje
- neumáticos anti pinchazos
- asistente a la conducción semiautónoma (regulador de velocidad adaptativo con función Stop & Go y ayuda al centrado en el carril)
- tapicería piel\* de napa Gris Arena Claro Initiale Paris
- Techo solar y panorámico trasero con cortinas eléctricas (posibilidad de cierre a distancia del techo solar con la tarjeta manos libres)

#### packs

- pack invierno (parabrisas térmico, asientos delanteros y traseros con calefacción, volante calefactable, lavafaros con eyectores calefactables)
- pack asientos (2 asientos suplementarios en la 3ª fila y climatización automática tri-zona con mando independiente en la 2ª fila)
- pack llantas 20" (llantas de aleación 51 cm (20") Initiale Paris)

\*para obtener más detalles sobre los materiales de cuero utilizados, puede ponerse en contacto con su asesor comercial. Todos los asientos de piel mencionados en este documento están compuestos en parte de piel auténtica y en parte de tejido recubierto. Android Auto™ es una marca de Google Inc. Apple CarPlay™ es una marca de Apple Inc.

## colores



Blanco Glaciar (PO)



Blanco Nacarado (PM)



Gris Casiopea (PM)



Negro Brillante (PM)

PO: pintura opaca.  
PM: pintura metalizada.  
fotos no contractuales.

## motores

	Blue dCi 160 EDC	Blue dCi 190 EDC
Combustible		diésel
Potencia fiscal (cv)		10
Potencia máxima kW CEE (cv) a un régimen de (rpm)	118 (160) a 3750	139 (190) a 3500
Par máximo Nm CEE a un régimen de (rpm)	360 a 1750	400 a 1750
Tipo de inyección		inyección por rampa común
Cilindrada (cm <sup>3</sup> )		1997
Número de cilindros / válvulas		4/16
Norma anticontaminación		Euro 6 D-Full
<b>Transmisión</b>		
Filtro de partículas		sí, con SCR
Stop & start		sí
<b>Prestaciones</b>		
Velocidad máx. (km/h)/ 0-100 km/h (s)	196/11,0	207/10,6
<b>Caja de cambios y transmisión</b>		
Tipo de caja de cambios / número de marchas		automática EDC/6
<b>Dirección</b>		
Dirección		dirección con asistencia variable eléctrica
Diámetro de giro entre aceras (m) (4RD/2RD)		11,6/12,4
<b>Característica del vehículo</b>		
Aerodinámica SCx		881
<b>Frenado</b>		
Delantero: disco ventilado (DV)/diámetro (mm)		disco ventilado 320/28
Trasero: disco macizo		disco ventilado 290/11
<b>Ruedas y neumáticos</b>		
Tamaño de los neumáticos de referencia (delanteros y traseros)	17"	235/65 R17
	18"	235/60 R18
	19"	235/55 R19
	20"	255/45 R20
<b>Consumos y emisiones<sup>(1)</sup> WLTP<sup>(2)</sup> (VLow/VHigh)</b>		
Protocolo de homologación		WLTP
Modo Eco		sí
Capacidad del depósito (L)		62
Capacidad del depósito de AdBlue® (L) <sup>(3)</sup>		21,4
Emisiones de CO <sub>2</sub> (g/km)	162/172	162/173
Consumo ciclo bajo (L/100 km)	7,4/8,0	7,7/8,0
Consumo ciclo medio (L/100 km)	6,1/6,5	6,1/6,6
Consumo ciclo alto (L/100 km)	5,4/5,7	5,3/5,7
Consumo ciclo extra-alto (L/100 km)	6,4/6,8	6,4/6,8
Consumo mixto (L/100 km)	6,2/6,5	6,2/6,6
<b>Masas (kg) y volúmenes (modelos 5 plazas - modelos 7 plazas)</b>		
Masa en vacío en orden de marcha (MVODM) mín./máx.		1785/1914 - 1831/1961
Peso total rodante (PTR)		4568
Peso máximo autorizado en carga (PMAC)		2568
Carga útil mín./máx. (CU) <sup>(4)</sup>		654/783 (5pl) - 607/737 (7pl)
Masa máxima remolcable frenada		2000
Masa máxima remolcable no frenada		750

(1) el consumo de combustible, como la emisión de CO<sub>2</sub>, está homologado conforme a un método estándar y reglamentario. Siendo igual para todos los fabricantes, esta homologación permite hacer una comparación entre vehículos. (2) WLTP (Worldwide harmonized Light vehicles Test Procedures): este nuevo protocolo permite obtener unos resultados mucho más cercanos a los constatados en los trayectos diarios que el protocolo NEDC. (3) el consumo en uso real de combustible y de AdBlue® depende de las condiciones de uso del vehículo, del equipamiento, del estilo de conducción y de la carga. (4) la carga útil (CU) indicada está a un nivel mínimo de equipamiento.

## tapicería



tela negra / polipiel



piel\* Riviera negro Titan



piel\* de napa negro Titan Initiale Paris



piel\* de napa Gris Arena claro Initiale Paris

\* todos los asientos de piel mencionados en este documento están compuestos en parte de piel auténtica y en parte de tejido recubierto. Para cualquier precisión sobre los materiales de utilizados, puede ponerse en contacto con su asesor comercial.

## llantas



llanta 18" Argonaute



llanta 19" Astrium



llanta 19" Initiale Paris



llanta 20" Initiale Paris

## accesorios

- 1. Protección modulable EasyFlex.**  
Antideslizante e impermeable, indispensable para proteger el maletero de su vehículo y transportar objetos voluminosos.



- 2. Barras de techo y portaequipajes de techo.** Disfrute de un espacio adicional equipando a su Espace con barras de techo QuickFix. Estas acogerán fácilmente sus portaesquíes, portabicicletas o portaequipajes de techo de diferentes volúmenes.



- 3. Pack enganche plegable.**  
Para llevar un remolque o instalar un portabicicletas, el enganche plegable será su mejor aliado en sus escapadas. El resto del tiempo será totalmente invisible, conservando así las líneas de diseño de su Espace.



- 4. Soporte smartphone magnético de inducción.** Disfrute plenamente y con total seguridad de su smartphone durante la conducción. Pequeño y discreto, el soporte se integra en el diseño del vehículo. Su sistema imantado permite fijar el smartphone con un solo gesto en los difusores de aire del vehículo, así como recargarlo con total sencillez, mediante simple contacto en la base de carga situada en el soporte para smartphones.





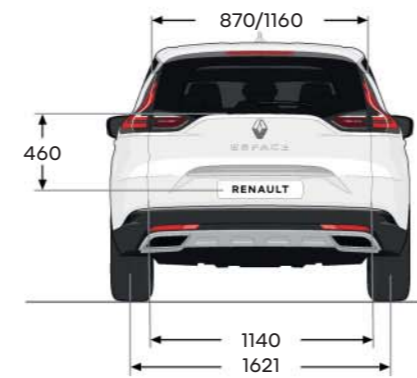
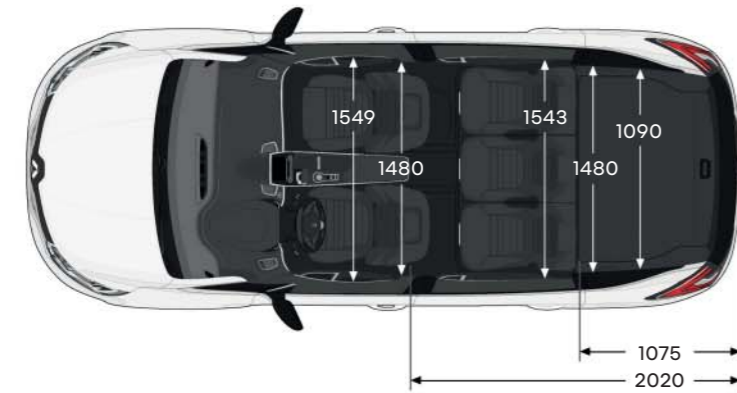
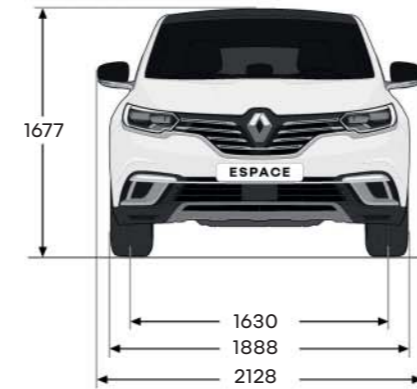
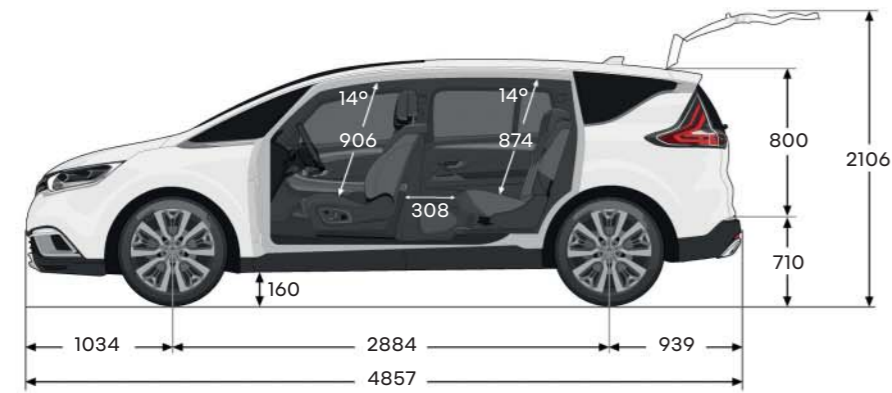
# equipamientos y opciones

	techno	initiale Paris
<b>Seguridad</b>		
ABS con ayuda al frenado de emergencia	■	■
Airbags frontales de conductor y acompañante adaptativos (airbag de acompañante desconectable)	■	■
Airbags laterales de pelvis/ tórax del conductor y acompañante delantero	■	■
Airbags de cortina de cabeza en los asientos delanteros y traseros	■	■
Llamada de emergencia	■	■
Sensor de lluvia y de luminosidad (encendido automático de las luces de cruce, activación y cadencia de los limpiaparabrisas)	■	■
Sensores de toxicidad y filtro combinado: protección ultrafina partículas, gases, olores	■	■
Bloqueo automático de los dispositivos de apertura en marcha	■	■
Control dinámico de la trayectoria ESC	■	■
Red de retención de equipaje	o	o
Fijaciones Isofix 3 asientos traseros	■	■
Freno de aparcamiento asistido	■	■
Frenado activo de urgencia peatón/ urbano/ extraurbano (AEBS)	■	■
Kit de reparación e inflado de neumáticos	■	■
Neumáticos antipinchazos	o	o
Control de la presión de los neumáticos	■	■
<b>Sistemas de ayuda a la conducción</b>		
Ayuda al arranque en pendiente	■	■
Ayudas al aparcamiento delantero, trasero, lateral y Easy Park Assist	■	■
Cámara de marcha atrás	■	■
Alerta de detección de fatiga	■	■
Alerta por exceso de velocidad con reconocimiento de los paneles de señalización	■	■
Aviso de salida de carril con retorno háptico en el volante	■	■
Asistente de mantenimiento de carril	■	■
Cambio automático de las luces de cruce/carretera	■	■
Asistente de mantenimiento de las distancias de seguridad	■	■
Detector de ángulo muerto	■	■
Alerta de distancia de seguridad	■	■
Auto Hold	■	■
Alerta de tráfico trasero	■	■
Regulador-limitador de velocidad con frenado	■	-
Regulador de velocidad adaptativo Stop & Go (0-180 km/h)	pack conducción	■
Asistente a la conducción semiautónoma (regulador de velocidad adaptativo con función Stop & Go y ayuda al centrado en el carril)	-	o
<b>Conducción</b>		
Advanced Traction Control (antipatinado avanzado)	■	■
Caja de cambios automática con doble embrague EDC de 6 marchas	■	■
Eco driving (monitoring, scoring, coaching, consejos y Modo Eco)	■	■
Pack 4Control 19" (chasis 4 ruedas directrices 4Control, suspensión con amortiguación controlada, llantas 19")	o	-
Renault multi-sense (elección de los modos de conducción, ambiente luminoso con 8 colores)	■	■
Pack conducción (cargador de inducción y regulador de velocidad adaptativo)	o	-
<b>Diseño exterior</b>		
Antena tiburón	■	■
Denominación Initiale Paris en calandra	-	■
Luces de día LED delanteras	■	■
Luces LED Pure Vision	■	-
Luces adaptativas LED, matrix vision con bienvenida exterior luminosa, iluminación en las manetas de las puertas	-	■
Llantas de aleación 18" Argonaute	■	-
Llanta de aleación 19" Astrium	pack 4Control 19"	-
Llantas de aleación 19" Initiale Paris	-	■
Pack llantas de aleación 20" Initiale Paris	-	o
Ventanillas laterales y luneta trasera tintadas	■	■

	techno	initiale Paris
<b>Diseño interior</b>		
Decoración consola central negro brillante	■	■
Armonía interior Negro Titan	■	■
Salpicadero forrado de cuero <sup>(1)</sup> Negro Titan con respaldos	-	■
Tapicería mixta de tela polipiel negro	■	-
Tapicería cuero <sup>(1)</sup> Riviera Negro Titan	o	-
Tapicería cuero <sup>(1)</sup> Napa Negro Initiale Paris	-	■
Tapicería cuero <sup>(1)</sup> Napa Gris Arena Claro Initiale Paris	-	o
Alfombrilla de suelo delantera y trasera	■	-
Alfombrilla de suelo delantera y trasera Initiale Paris	-	■
<b>Confort</b>		
2 tomas USB en los asientos traseros	■	■
Difusores de aire en los asientos traseros	■	■
Ambiente luminoso personalizable	■	■
Tarjeta Renault manos libres con apertura y encendido de las luces al acercarse	■	■
Climatización automática bizona	■	■
Portón eléctrico con apertura manos libres con easy trunk access	o	■
Elevavolantes eléctricos delanteros y traseros por impulso antiplastamiento	■	■
Espejos de cortesía con iluminación y guardatickets	■	■
Pack invierno (parabrisas térmico, asientos delanteros y traseros con calefacción, volante calefactable, lavafaros con eyectores calefactables)	o	o
Pack confort (asientos delanteros eléctricos con regulación 6 vías, regulación lumbar eléctrica (4 vías), función masaje, memoria y calefactables)	o	-
Parabrisas atérmico y anti-UV	■	■
Retrovisor interior electrocrómico día/noche automático sin borde	■	■
Retrovisores exteriores eléctricos, antiescarcha, con memoria, con sensor de temperatura y repliegue eléctrico	■	■
Techo acristalado panorámico fijo	■	■
Techo solar y panorámico trasero con cortinas eléctricas (posibilidad de cierre a distancia del techo solar con la tarjeta manos libres)	o	o
Cristales laterales sobretintados y laminados	■	■
Reposacabezas delantero y trasero Relax	-	■
Pack modularidad (asientos traseros con función One-Touch folding y cortinillas en las puertas traseras)	o	-
Pack asientos (2 asientos suplementarios en la 3ª fila y climatización automática tri-zona con mando independiente en la 2ª fila)	o	o
Asientos traseros individuales correderos con respaldo inclinable	■	■
Asiento del conductor eléctrico de 6 vías, realce y control lumbar con memoria - asiento del acompañante manual de 6 vías y control lumbar	■	-
Asientos del conductor y acompañante eléctricos <sup>(2)</sup> con calefacción, masaje con memoria del conductor, ajustables 10 vías y control lumbar	-	■
Asientos delanteros con calefacción	pack confort	■
Asientos traseros con calefacción (solo asientos exteriores)	pack invierno	pack invierno
Volante de cuero <sup>(1)</sup> Napa regulable en altura y profundidad	■	■
<b>Multimedia</b>		
Visualización frontal	-	■
Cargador smartphone por inducción	pack conducción	■
Renault easy link: sistema multimedia conectado con tableta táctil 9,3", conectividad Bluetooth®, radio, compatibilidad USB Android Auto™ y Apple CarPlay™, control vocal	■	■
Cuadro de instrumentos digital conductor 7"	■	-
Cuadro de instrumentos digital conductor 10,2"	-	■
Sonido Arkamys® 3D 8 altavoces	■	-
Sonido Bose® Surround System 11 altavoces, un altavoz de graves y 5 modos de escucha	-	■
Tomas USB y 12V en la 1ª y 2ª fila y toma 12V en las 3ª fila	■	■
<b>Ordenación</b>		
Consola suspendida con portavasos	■	■
Bolsillos monederos accesibles en la fila 2	■	■
Cajón easy life con iluminación, refrigerado	■	■

■ : Serie o : Opción. (1) para cualquier precisión sobre los materiales de cuero utilizados, puede ponerse en contacto con su asesor comercial. Todos los asientos de piel mencionados en este documento están compuestos en parte de piel auténtica y en parte de tejido recubierto. (2) Solo el asiento del conductor tiene la función memorización. Android Auto™ es una marca de Google Inc. Apple CarPlay™ es una marca de Apple Inc.

## dimensiones y volúmenes



### Volumen del maletero (dm<sup>3</sup>)

Volumen del maletero VDA asientos delanteros (5 plazas / 7 plazas plegado)	785/719
Volumen del maletero asientos delanteros (5 plazas / 7 plazas plegado)	888/812
Volumen del maletero VDA asientos traseros (5 plazas / 7 plazas plegado)	680/614
Volumen del maletero VDA (7 plazas 3ª fila abierta)	247
Volumen máx. VDA, asientos traseros abatidos (hasta el techo) (5 plazas / 7 plazas)	2101/2035
Volumen de espacio de almacenamiento VDA bajo el piso del maletero desmontable (5 plazas)	106

dimensiones en (mm).

## Renault care service

Estamos siempre ahí, a su lado, para facilitarle la vida y que no pierda el tiempo en el mantenimiento de su Renault: presupuestos y citas por internet, forfaits, contratos de mantenimiento, seguros y asistencia, programa personalizado MY Renault... Aproveche todas nuestras soluciones, rápidas, sencillas y adaptadas a sus necesidades.

### sus primeros pasos

Encuentre toda la información que necesita...  
 - en nuestros sitios web: ofertas de productos/ servicios/financiación, citas para pruebas...  
 - en nuestra red: encuentros con nuestros equipos comerciales y técnicos.

### Renault care service, cobertura al 100 %

Adelántese a los imprevistos gracias a nuestras ampliaciones de garantía, seguros y asistencia, pensados para ocuparse de usted en todo momento.

### My Renault, el compañero ideal a diario

Disfrute de un espacio personalizado en línea donde encontrará consejos, ofertas, ventajas exclusivas, recordatorios del programa de mantenimiento o sus próximas citas.

### Renault Care service, mantenimiento sin preocupaciones

Nuestros packs o contratos de mantenimiento Renault care service le proporcionan una oferta totalmente ajustada a sus necesidades.

### accesorios, su Renault a medida

Encuentre en nuestra gama de accesorios todo lo que necesita para que su vehículo sea aún más atractivo, práctico, confortable y personalizado.



# el emblemático Space

el verdadero lujo  
es el Space



Hay eslóganes que no pasan de moda y siguen definiendo el producto a la perfección. El del Renault Space es uno de ellos. Tras más de treinta y siete años de buen y leal servicio, el «buque insignia» de la marca del rombo sigue siendo igual de valeroso, igual de contemporáneo. Ha evolucionado, por supuesto, ya que estamos en la 5ª generación, pero sus fundamentos siguen siendo los mismos.

Nacido del reflejo de Matra a principios de los años 80, y con la influencia de las primeras furgonetas americanas, el monovolumen casi lució los colores de Peugeot, y más tarde de Citroën, hasta acabar en Renault. Después de muchas vacilaciones y cambios de rumbo, en diciembre de 1982 se presentó el exitoso concepto a la «Régie», quien lo validó bajo ciertas condiciones, en especial la de equiparlo de un motor potente. El prototipo definitivo vería la luz en mayo de 1983, con un acuerdo de cooperación entre Renault y Matra de una entrega de 60 000 unidades, y que daba luz verde a su comercialización.

Con su chasis pegado y soldado, su estructura de chapa embutida y su carrocería de poliéster y estratificado, el Space pretende ser ante todo un vehículo práctico, espacioso, fácilmente acondicionable. Su confort, su comportamiento en carretera y su acabado son similares a los de una gran berlina, con una modularidad innovadora: asientos pivotantes o extraíbles, cierre centralizado, ventanillas y retrovisores eléctricos de serie.

El monovolumen es ideal para las familias grandes: hasta siete pasajeros podrán desplazarse a velocidades inauditas: ¡185 km/h!

→ 191 674 vehículos vendidos en todo el mundo

→ comercializado desde hace 37 años



## configure y encargue su Renault Espace en [www.renault.es](http://www.renault.es)

Se ha hecho todo lo posible para que el contenido de la presente publicación sea preciso y esté actualizado en la fecha de impresión. Este documento se ha elaborado a partir de preseries o prototipos. De acuerdo con su política de mejora continua de los productos, Renault se reserva el derecho a realizar en cualquier momento modificaciones de las especificaciones y de los vehículos y accesorios descritos y representados. Estas modificaciones se notifican a los concesionarios Renault lo antes posible. Según los países de comercialización, las versiones pueden ser distintas y algunos equipamientos pueden no estar disponibles (de serie, como opción o como accesorio). Consulte con su concesionario local para recibir la información más reciente. Dados los límites de las técnicas de impresión, los colores reproducidos en este documento pueden diferir ligeramente de los colores reales de la pintura o los materiales de guarnecido interior. Todos los derechos reservados. Queda prohibida la reproducción en cualquier formato y por cualquier medio de la totalidad o una parte de la presente publicación sin la autorización previa por escrito de Renault.

Publicis - créditos de fotografía: P. Johall, H. Wild, A. Bernier, Recom, © Renault Marketing 3D-Commerce, RCD, Pagécran - printed in EC - septiembre 2022.

Renault s.a.s., sociedad por acciones simplificada con capital de 533 941 113,00 € / 122-122 bis avenue du Général Leclerc - 92 100 Boulogne-Billancourt - Francia - Registro Mercantil de Nanterre B 780 129 987 / tél. : 0806 00 20 20.

Renault recomienda



renault.es