

nuevo
**RENAULT
AUSTRAL**
SUV E-Tech full hybrid



la tecnología, en tus manos.

Nuevo Renault Austral SUV E-Tech full hybrid cambia las reglas del juego: diseño atlético, motor full hybrid de hasta 200 cv y mild hybrid de hasta 160 cv para combinar el placer de conducir con la eficiencia del combustible, pantallas openR y head-up display con una superficie digital exclusiva total* de 984 cm², sistema multimedia openR link con Google incorporado o incluso el sistema 4Control advanced* para una estabilidad impresionante.

*dependiendo de la versión o del motor.



**Motor E-Tech
full hybrid de
200 cv**

**32 sistemas
avanzados de
asistencia a la
conducción***

**984 cm² de
pantallas
openR
y head-up
display***

**Tecnología
4Control
advanced***

575 dm³* VDA

**Estreno
mundial de la
versión esprit
Alpine**



control de diseño

Nuevo Renault Austral SUV E-Tech full hybrid ofrece la versión esprit Alpine en estreno mundial: distintivos esprit Alpine, exclusivo color de carrocería gris pizarra satinado, paragolpes delantero con parrilla deportiva de color gris satinado, llantas de aleación de 20" daytona, faros traseros efecto 3D, tapicería de tela Alcantara® con respaldos azules, volante de cuero Nappa* con costuras de color azul/blanco/rojo.

*por favor, póngase en contacto con su asesor comercial para obtener más detalles sobre los materiales utilizados.



1. el nuevo head-up display de 210 cm²⁽¹⁾ proyecta la información esencial directamente en el parabrisas.
2. el reposamanos ergonómico y deslizante⁽¹⁾ permite utilizar la pantalla multimedia cómodamente. También está equipado con un ingenioso soporte vertical para smartphones y un cargador inalámbrico⁽¹⁾



control de la tecnología



En el interior, todo está preparado para ofrecer una experiencia exclusiva. El cuadro de mandos alberga los 774 cm² de las pantallas openR y los 210 cm² del head-up display, lo que suma una superficie total de visualización de 984 cm². El sistema multimedia openR link integra los servicios conectados My Renault y los servicios Google⁽²⁾ con hasta 35 aplicaciones⁽³⁾ (según el país) y contenidos exclusivos: planifica un viaje, habla con él para ajustar la temperatura o escucha tu música favorita. El nuevo sistema exclusivo Harman Kardon® cuenta con un amplificador de 485 vatios y 12 altavoces que crean una experiencia de sonido envolvente, personalizable y fácil de usar. Con multi-sense, hasta 5 configuraciones diferentes (según nivel de equipamiento) permiten personalizar el vehículo para que se adapte a tus necesidades. La respuesta y el sonido del motor, la firmeza de la dirección, la elección de la iluminación ambiental y la configuración de la pantalla del conductor.

(1) según la versión. (2) los servicios conectados de My Renault, Google Maps y Google Assistant se ofrecen de forma gratuita durante 5 años a partir de la fecha de entrega del vehículo. (3) utiliza las aplicaciones descargadas de Google Play en el vehículo gracias al paquete de datos de 3 GB que Renault ofrece de forma gratuita (válido durante 6 meses). Google es una marca de Google LLC.



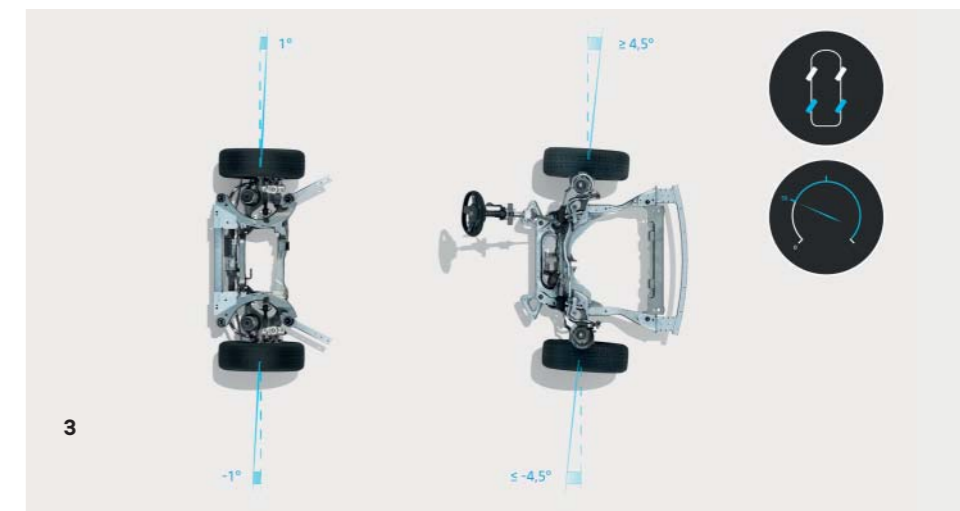
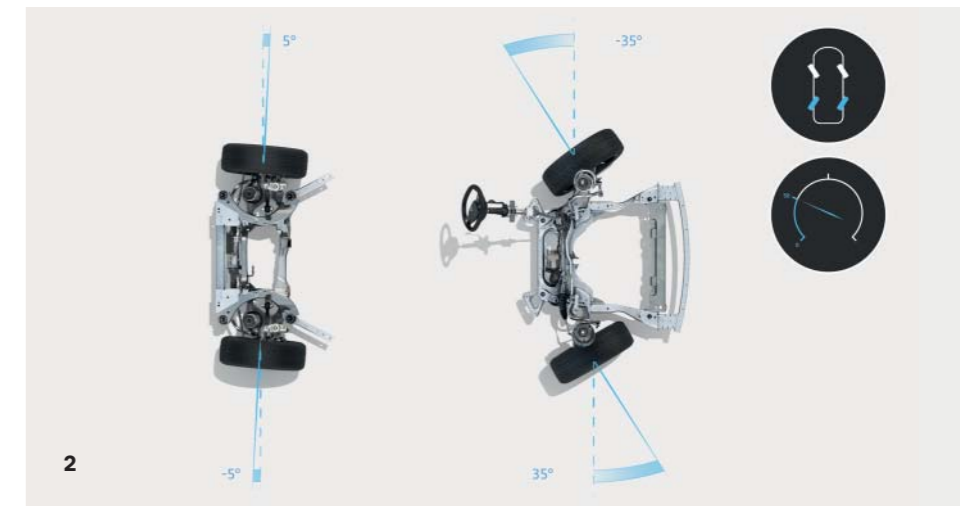
1. Pantalla openR con visualización de flujo de energía del motor E-Tech full hybrid
2. Sistema 4Control advanced*: hasta 50 km/h, las ruedas traseras giran en sentido contrario a las delanteras para reducir el radio de giro
3. Sistema 4Control advanced*: por encima de los 50 km/h, las ruedas traseras giran en la misma dirección que las delanteras para mejorar el comportamiento en carretera y la seguridad



control de conducción

Nuevo Renault Austral SUV E-Tech full hybrid es un modelo de eficiencia, con una aceleración potente y una estabilidad impresionante. El sistema 4Control advanced* hace que la conducción sea precisa y segura. En ciudad, la dirección en las cuatro ruedas hace que el vehículo resulte extremadamente ágil gracias a un radio de giro de 10,1, comparable al de un coche urbano. La exclusiva tecnología híbrida E-Tech es fruto de la experiencia de Renault en la F1®. En entornos urbanos, se conduce en modo eléctrico sin ningún ruido, mientras la batería se carga de forma automática al desacelerar o frenar. No es necesario conectar el vehículo a una toma de corriente. En cuanto a la tecnología «mild hybrid», está disponible en la batería de 12 V. La hibridación eléctrica asiste al motor en la fase de aceleración para mejorar la experiencia, reducir el consumo de combustible y disminuir las emisiones de CO₂.

*según la versión.





control del espacio

La posición del conductor, envolvente e innovadora, contribuye a mejorar la experiencia de conducción. La consola central es un espacio amplio con útiles zonas de almacenaje de hasta 35 litros*. En la parte trasera, la banqueta*, que puede deslizarse hacia atrás 16 cm, ofrece el mayor espacio para las rodillas de la categoría, y un volumen de maletero de hasta 575 dm³* VDA. Con el portón trasero eléctrico manos libres, desplace el pie por debajo del paragolpes trasero para abrirlo automáticamente.

*según la versión.



colores



blanco glaciar* (po)



rojo deseo** (pm)



blanco nacarado (pm)



negro brillante (pm)



azul rayo (pm)



gris pizarra (pm)



gris pizarra satinado (s)***

pm: pintura metalizada; s: satinado; po: pintura opaca.
 *no disponible con techo negro brillante, en esprit Alpine y en la versión iconic.
 **no disponible en la versión equilibrio.
 ***disponible solo en la versión esprit Alpine.
 Fotos no vinculantes contractualmente.

tapicería



tapicería de tela gris oscuro⁽¹⁾



tapicería mixta simil cuero / tela de color gris degradado⁽²⁾



tapicería mixta simil cuero / tela negra con ribetes dorados⁽³⁾



tapicería de cuero negro titanio* con ribetes de titanio cálido y pespunte dorados^(3*)



tapicería Alcantara® esprit Alpine / pespunte azules⁽⁴⁾

(1) disponible de serie en la versión equilibrio.
 (2) disponible de serie en la versión techno.
 (3) disponible de serie en la versión iconic (3*) disponible de opción en la versión iconic.
 (4) disponible de serie en la versión esprit Alpine.
 Todos los asientos mencionados como cuero en este documento están hechos de cuero real y tejido recubierto. Por favor, póngase en contacto con su asesor comercial para obtener más detalles sobre los materiales utilizados.

llantas



Llanta de aleación de 17" maha⁽¹⁾



Llanta de aleación bitono de 18" altao⁽²⁾



Llanta de aleación bitono de 19" komah⁽³⁾



Llanta de aleación bitono de 20" effie⁽⁴⁾



Llanta de aleación bitono de 20" daytona color gris humo⁽⁵⁾

(1) disponible en la versión equilibrio.
 (2) disponible en las versiones equilibrio y techno.
 (3) disponible en la versión techno.
 (4) disponible en la versión iconic.
 (5) disponible en las versiones esprit Alpine.

equipamiento de serie y opcional

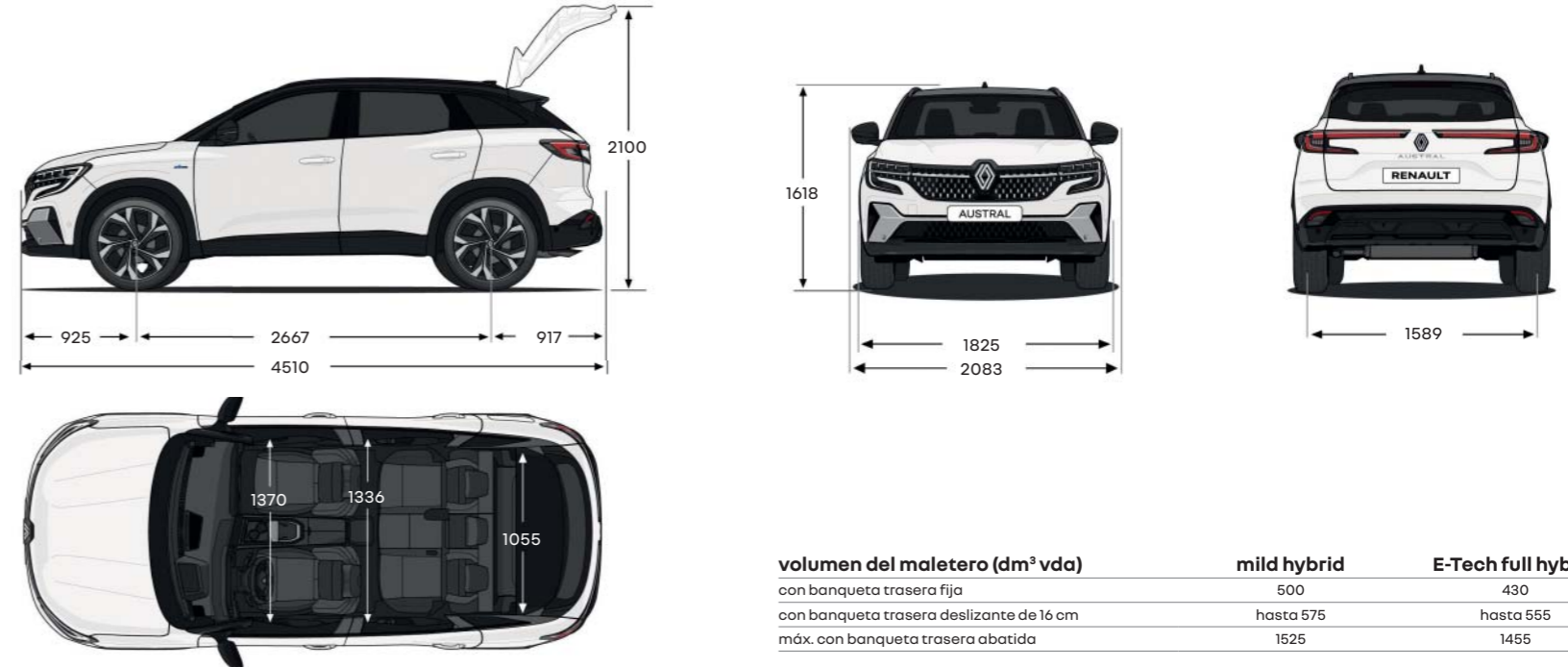
equilibre				
diseño <ul style="list-style-type: none"> Llantas de aluminio de 17" maha parrilla en damero negro hielo Pure Vision LED antena de tiburón negro estrellado 	<ul style="list-style-type: none"> Sistema de audio Arkamys® con 8 altavoces freno de estacionamiento automático climatización automática limpiaparabrisas automático instrucciones digitales de uso en el sistema multimedia del vehículo retrovisores exteriores eléctricos abatibles tarjeta manos libres volante de tela con aspecto de cuero 	<ul style="list-style-type: none"> asientos del conductor y del acompañante con ajuste manual 	servicios conectados <ul style="list-style-type: none"> actualización automática incluida durante 5 años llamada de emergencia paquete de servicios a distancia (a través de la aplicación My Renault) incluido durante 5 años pack winter 	<ul style="list-style-type: none"> pack navigation pack spare wheel opciones <ul style="list-style-type: none"> openR link de 12": sistema multimedia con Google incorporado que incluye paquete de navegación (Google Maps y Google Assistant) gratuito durante 5 años y paquete de infoentrenamiento (Google Play) con 3 GB incluidos cargador de inducción inalámbrico para smartphone paquete de infoentrenamiento (Google Play con 3 GB incluidos)
experiencia a bordo <ul style="list-style-type: none"> Cuadro de instrumentos openR de 12,3" openR link de 9": sistema multimedia conectado con radio integrada y sin navegación Replicación de smartphone Android Auto™ y Apple CarPlay™ (inalámbrica) 	<ul style="list-style-type: none"> climatización automática instrucciones digitales de uso en el sistema multimedia del vehículo retrovisores exteriores eléctricos abatibles tarjeta manos libres volante de tela con aspecto de cuero 	<ul style="list-style-type: none"> asientos del conductor y del acompañante con ajuste manual 	seguridad <ul style="list-style-type: none"> frenada de emergencia activa en intersecciones alerta por cambio de carril asistente de mantenimiento de carril sensor de aparcamiento trasero reconocimiento de señales de tráfico sistema de frenado de emergencia activo urbano/ciudad/peatonal 	<ul style="list-style-type: none"> pack winter
techno (equilibre +)				
diseño <ul style="list-style-type: none"> Llantas de aleación bitono de 19" komah Luces LED adaptative vision (con función de la luz antiniebla integrada) lunas traseras tintadas 	<ul style="list-style-type: none"> Google Assistant gratuito durante 5 años y paquete de infoentrenamiento (Google Play) con 3 GB incluidos banqueta trasera deslizante de 16 cm asiento de pasajero regulable en altura volante de cuero* multi-sense 	<ul style="list-style-type: none"> sensores de aparcamiento delanteros y traseros cámara de visión trasera 	<ul style="list-style-type: none"> pack sunroof pack winter premium (caja de velocidades automática) 	<ul style="list-style-type: none"> cargador de inducción inalámbrico para smartphone rueda de repuesto techo bitono negro
experiencia a bordo <ul style="list-style-type: none"> openR link de 12": sistema multimedia con Google incorporado que incluye paquete de navegación (Google Maps y 	<ul style="list-style-type: none"> espejo retrovisor interior electro-cromado 	<ul style="list-style-type: none"> sensores de aparcamiento delanteros y traseros cámara de visión trasera 	paquetes <ul style="list-style-type: none"> neumáticos all season pack city pack winter 	opciones <ul style="list-style-type: none"> 4Control advanced (solo en E-Tech full hybrid) barras de techo cromadas portón trasero manos libres asientos delanteros calefactables
techno esprit alpine (techno +)				
diseño <ul style="list-style-type: none"> Llantas de aleación de 20" daytona color gris humo salpicadero de Alcantara® y tapicería de tela mixta Alcantara® pedales de aluminio volante personalizado con inserción de Alcantara® 	<ul style="list-style-type: none"> acabado de los paneles de puertas paragolpes delantero que incorpora una pala deportiva de color gris satinado logotipo delantero y trasero en color hielo negro barras de techo negro monograma gris satinado 	<ul style="list-style-type: none"> sensores de aparcamiento delanteros y traseros cámara de visión trasera 	<ul style="list-style-type: none"> pack safety pack winter comfort 	<ul style="list-style-type: none"> portón trasero manos libres cargador de inducción inalámbrico para smartphone techo panorámico
experiencia a bordo <ul style="list-style-type: none"> openR link de 12": sistema multimedia con Google incorporado que incluye paquete de navegación (Google Maps y 	<ul style="list-style-type: none"> espejo retrovisor interior electro-cromado 	<ul style="list-style-type: none"> sensores de aparcamiento delanteros y traseros cámara de visión trasera 	paquetes <ul style="list-style-type: none"> pack advanced driving assist con paquete de conducción conectada incluido durante 5 años 	opciones <ul style="list-style-type: none"> rueda de repuesto banqueta trasera corrediza de 16 cm 4Control advanced (solo en E-Tech full hybrid)
iconic (techno +)				
diseño <ul style="list-style-type: none"> Llantas de aleación de 20" effie barras de techo cromadas paragolpes delantero que incorpora una pala deportiva del color de la carrocería techo bitono negro 	<ul style="list-style-type: none"> portón trasero manos libre asiento del conductor eléctrico con masaje lumbar asientos del conductor y del acompañante calefactados 	<ul style="list-style-type: none"> sensores de aparcamiento delanteros y traseros cámara de visión trasera 	<ul style="list-style-type: none"> pack safety pack winter comfort 	<ul style="list-style-type: none"> portón trasero manos libres cargador de inducción inalámbrico para smartphone techo panorámico
experiencia a bordo <ul style="list-style-type: none"> openR link de 12": sistema multimedia con Google incorporado que incluye paquete de navegación (Google Maps y 	<ul style="list-style-type: none"> espejo retrovisor interior electro-cromado 	<ul style="list-style-type: none"> sensores de aparcamiento delanteros y traseros cámara de visión trasera 	paquetes <ul style="list-style-type: none"> pack advanced driving assist con paquete de conducción conectada incluido durante 5 años 	opciones <ul style="list-style-type: none"> rueda de repuesto banqueta trasera corrediza de 16 cm 4Control advanced (solo en E-Tech full hybrid)
iconic esprit Alpine (iconic +)				
diseño <ul style="list-style-type: none"> Llantas de aleación bitono de 20" daytona gris humo acabado del salpicadero y de los paneles de las puertas en Alcantara® tapicería de tela mixta Alcantara® pedales de aluminio volante personalizado y calefactado con inserción de Alcantara® 	<ul style="list-style-type: none"> llantas de aluminio de corte diamantado paragolpes delantero con logotipo negro brillante barras de techo negro monograma gris satinado techo bitono negro 	<ul style="list-style-type: none"> sensores de aparcamiento delanteros y traseros cámara de visión trasera 	<ul style="list-style-type: none"> pack safety pack winter comfort 	<ul style="list-style-type: none"> portón trasero manos libres cargador de inducción inalámbrico para smartphone techo panorámico
experiencia a bordo <ul style="list-style-type: none"> openR link de 12": sistema multimedia con Google incorporado que incluye paquete de navegación (Google Maps y 	<ul style="list-style-type: none"> espejo retrovisor interior electro-cromado 	<ul style="list-style-type: none"> sensores de aparcamiento delanteros y traseros cámara de visión trasera 	paquete <ul style="list-style-type: none"> pack Harman Kardon® 	opciones <ul style="list-style-type: none"> 4Control advanced (solo en E-Tech full hybrid) head-up display 9,3"

* póngase en contacto con su asesor comercial para obtener más detalles sobre los materiales de cuero utilizados. Caja de velocidades manual. Caja de velocidades automática. Android Auto™ es una marca de Google Inc. Apple CarPlay™ es una marca Apple Inc. Google es una marca de Google LLC.

motores

	E-Tech full hybrid 200 cv		E-Tech full hybrid 160 cv		mild hybrid 160 cv (caja de cambios automática)		mild hybrid 140 cv (caja de cambios manual)		mild hybrid 140 cv (caja de cambios automática)	
energía	gasolina sin plomo (E10) + eléctrico autorrecargable		gasolina sin plomo (E10) + eléctrico autorrecargable		gasolina sin plomo (E10)		gasolina sin plomo (E10)		gasolina sin plomo (E10)	
	v-bajo	v-alto	v-bajo	v-alto	v-bajo	v-alto	v-bajo	v-alto	v-bajo	v-alto
motor										
motor de combustión interna	3 cilindros, 1,2 l con turbocompresión 96 kW / 205 Nm Euro 6 E		3 cilindros, 1,2 l con turbocompresión 96 kW / 205 Nm Euro 6 E		4 cilindros, 1,3 l con turbocompresión; GDI; Euro 6 D-Full		4 cilindros, 1,3 l con turbocompresión; GDI; Euro 6 D-Full		4 cilindros, 1,3 l con turbocompresión; GDI; Euro 6 D-Full	
motor eléctrico (kW/Nm)	50/205		50/205		N/A		N/A		N/A	
potencia máxima (kW EEC) a (rpm)	146 (200 cv)		116 (160 cv)		116 (160 cv) 5250 - 5500		103 (140 cv) 4500 - 5750		103 (140 cv) 4500 - 5750	
par máximo Nm EEC (Nm) a (rpm)	205 + 205 (no acumulable)		205 + 205 (no acumulable)		270 1800 - 3750		260 1750-3500		260 1750-3500	
caja de velocidades	auto multimodo		auto multimodo		auto 7 velocidades		manual de 6 velocidades		auto 7 velocidades	
batería										
tipo de batería	iones de litio		iones de litio		iones de litio		iones de litio		iones de litio	
tensión (V)	400		400		12		12		12	

dimensiones y volúmenes



volumen del maletero (dm³ vda)	mild hybrid	E-Tech full hybrid
con banqueta trasera fija	500	430
con banqueta trasera deslizante de 16 cm	hasta 575	hasta 555
máx. con banqueta trasera abatida	1525	1455


dimensiones (mm).



configurar y comprar NUEVO RENAULT AUSTRAL SUV E-TECH full hybrid

Se han tomado todas las precauciones necesarias para garantizar que el contenido de esta publicación sea preciso y actualizado en el momento de la impresión. Este documento se ha creado usando modelos de preproducción y prototipos. De acuerdo con su política de mejora continua de los productos, Renault se reserva el derecho a modificar en cualquier momento las especificaciones, los vehículos y los accesorios descritos y presentados. Cualquier modificación se comunicará a los concesionarios Renault lo antes posible. Dependiendo del país de venta, las versiones pueden diferir y algunos equipamientos pueden no estar disponibles (de serie, como opción o como accesorio). Ponte en contacto con tu concesionario más cercano para obtener la información más reciente. Por razones de impresión técnica, los colores presentados en este documento pueden diferir ligeramente de los de la pintura real o de la tapicería interior. Todos los derechos reservados. Queda prohibida la reproducción en cualquier formato y por cualquier medio de toda o parte de esta publicación sin la autorización previa por escrito de Renault.

Publicis - créditos fotográficos: C. Violet, © Renault Marketing 3D-Commerce, Pagécrán - impreso en CE - septiembre de 2022.
Renault s.a.s., sociedad por acciones simplificada con capital de 533 941 113,00 € / 13-15 quai Le Gallo 92100 Boulogne-Billancourt cedex - R.C.S. Nanterre B 780 129 987 / tel.: +33 08 06 00 20 20.

Renault recomienda 

 [renault.com](https://www.renault.com)