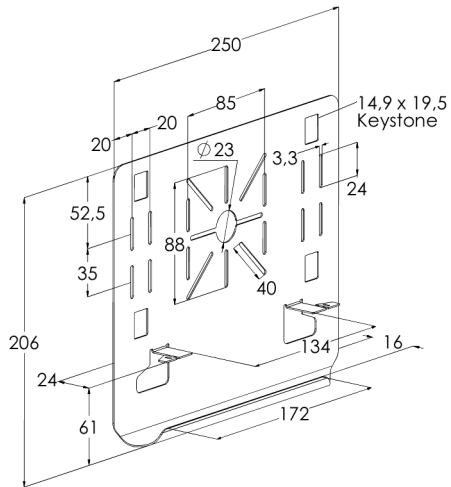
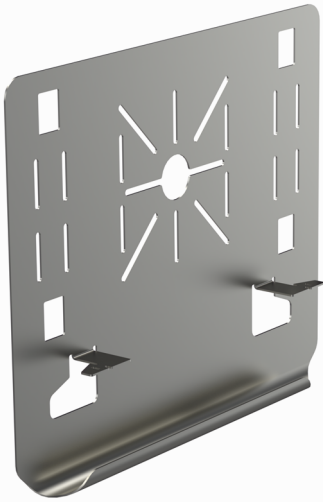


Asennuslevy HST DPA

Asennuslevyllä DPA kiinnitetään jakorasioita ja asennuskalusteita tikashyllyihin KS20 K, KS20, KS60, KSE80, KS80, KS80 SP2.0 ja KSF80.



Tuotenimi	HST DPA		
Snro	1430314		
Materiaali	Haponkestävä teräs		
Korroosioluokka	C1-CX		
Väri	Teräksenharmaa		
Myyntiyksikkö	PCE		
Pakkaus	10 PCE		
Mitat (mm) Leveys Korkeus Pituus	206	25	250
Paino (kg/kpl)	0,33		
GTIN	6438377005610		
Pintakäsittely	Valmistettu standardin EN 10088 mukaisesta haponkestävästä teräksestä		