

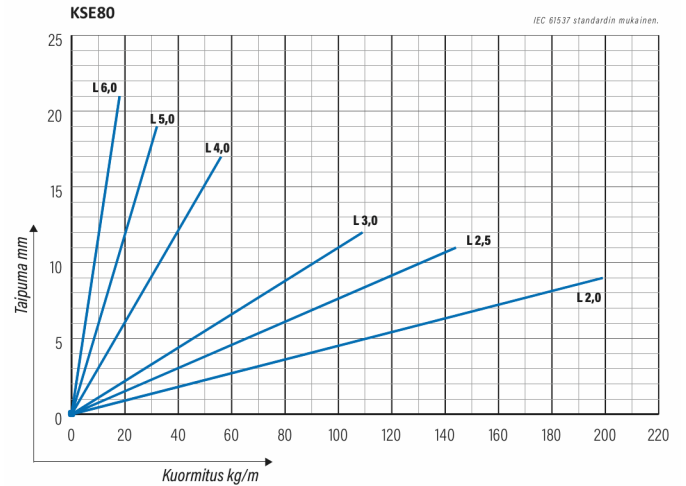
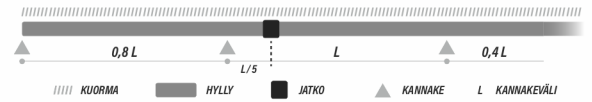
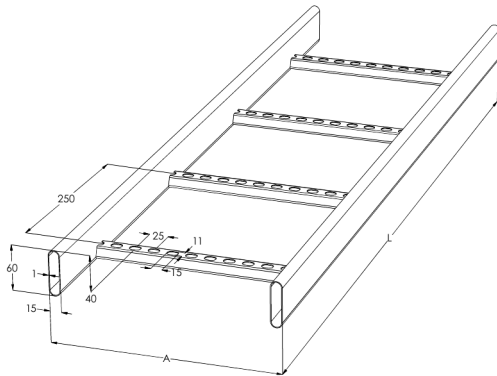
Elintarviketikashylly HST KSE80-300 L=6000

Elintarviketeollisuuden tikashylly. Valmiiksi suojatulpatut päädyt ja optimoitu putki- ja pienaprofiili täyttävät elintarviketeollisuuden hygieniavaatimukset. Soveltuvia kohteita ovat esimerkiksi lihajalostamot, ruokatalot ja suurkeittiöt.



Tuotenumero	HST KSE80-300 L=6000		
Snro	1430103		
Materiaali	Haponkestävä teräs		
Korroosioluokka	C1-CX		
Väri	Teräksenharmaa		
Myyntiyksikkö	MTR		
Pakkaus	10 PCE / 60 MTR		
Mitat (mm) Leveys Korkeus Pituus	300	60	6000
Paino (kg/kpl)	15,31		
GTIN	6438377102579		
Pintakäsittely	Valmistettu standardin EN 10088 mukaisesta haponkestävästä teräksestä		

Mitta L (mm)	6000
Mitta A (mm)	300
Materiaalinpaksuus (mm)	1



Elintarviketikashylly HST KSE80-300 L=6000

