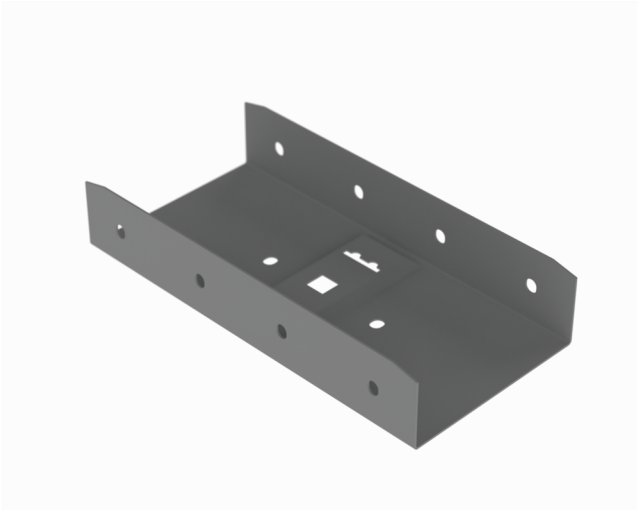


Jatkokappale RSS-40-100 PG

Jatkokappaleella RSS tehdään jatko levyhylyille KRA ja KRB.



Tuotenimi	RSS-40-100 PG		
Snro	1431411		
Materiaali	Teräs		
Korroosioluokka	C1-C2		
Väri	Teräksenharmaa		
Myyntiyksikkö	PCE		
Pakkaus	10 PCE		
Mitat (mm) Leveys Korkeus Pituus	98	38	200
Paino (kg/kpl)	0,26		
GTIN	6438377010393		
Pintakäsittely	Valmistettu standardin EN 10346 mukaisesti kuumasinkitystä teräksestä		

Mitta A (mm)	97
Mitta H (mm)	38

