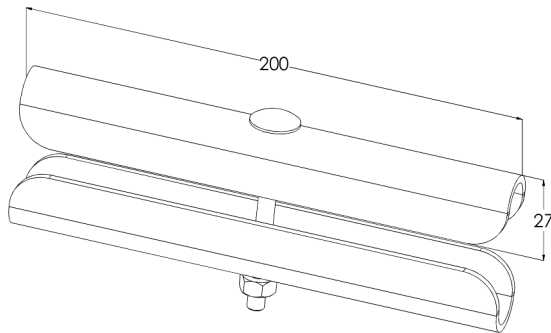
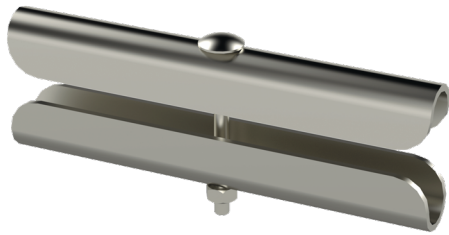


Jatkokappale SSU HDG

Jatkokappaleella SSU tehdään jatko tikashyllyille KS80 ja KS80 SP2.0 sekä liitetään tikashyllyihin kulmakappaleet KS90, KST, KSX, KSV ja KSVI.



Tuotenimi	SSU HDG		
Snro	1449670		
Materiaali	Teräs		
Korroosioluokka	C1-C4		
Väri	Teräksenharmaa		
Myyntiyksikkö	PCE		
Pakkaus	10 PCE		
Mitat (mm) Leveys Korkeus Pituus	24	85	200
Paino (kg/kpl)	0,68		
GTIN	6438377022761		
Pintakäsittely	Valmistuksen jälkeen upottamalla kuumasinkitty standardin EN ISO 1461 mukaisesti		