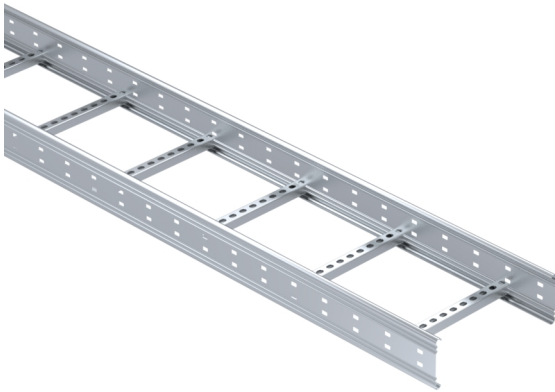


Tikashylly

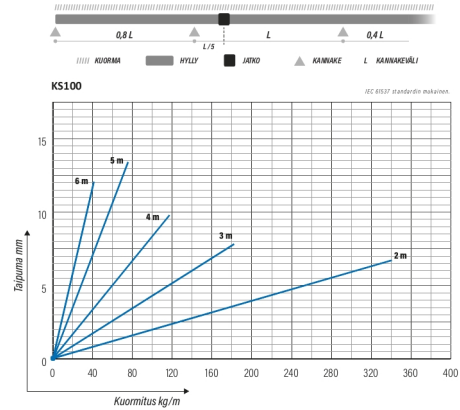
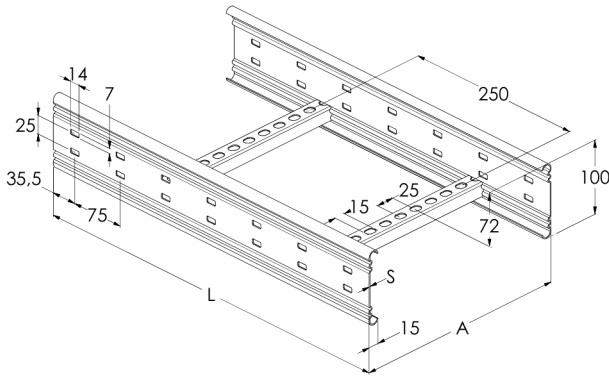
KS100-300 L=6000 PG

Pitkän jännevälän korkeareunainen tikashylly rei'itetyllä sivuprofiililla. Korkeammassa kaapelitilassa myös paksummat kaapelit jäävät suojaan katseilta ja kolhuilta. Soveltuvia asennuskohteita ovat teollisuus- ja energialaitokset sekä suuret hallit ja varastot.



Tuotenimi	KS100-300 L=6000 PG		
Snro	1478106		
Materiaali	Teräs		
Korroosioluokka	C1-C2		
Väri	Teräksenharmaa		
Myyntiyksikkö	MTR		
Pakkaus	6 PCE / 36 MTR		
Mitat (mm)			
Leveys Korkeus Pituus	300	100	6000
Paino (kg/kpl)	23,7		
GTIN	6438377119812		
Pintakäsittely	Valmistettu standardin EN 10346 mukaisesti kuumasinkitystä teräksestä		

Mitta L (mm)	6000
Mitta A (mm)	300
Materiaalinpaksuus (mm)	1,5



Tikashylly

KS100-300 L=6000 PG

