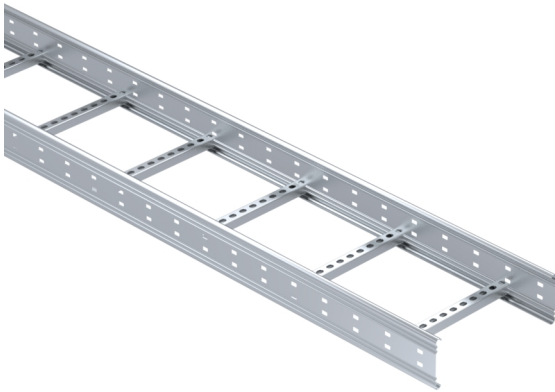


Tikashylly

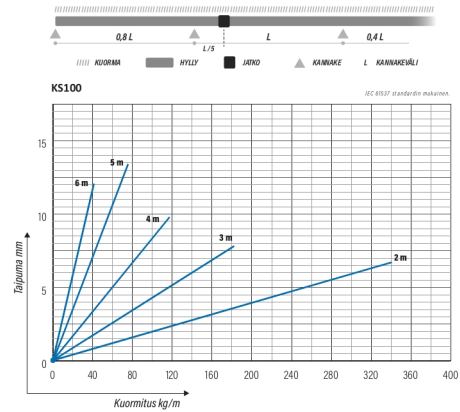
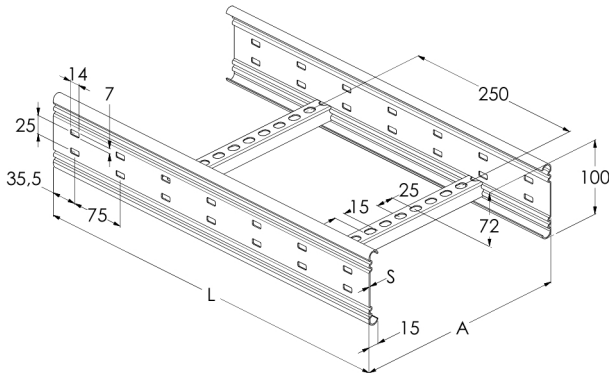
KS100-400 L=6000 PG

Pitkän jännevälän korkeareunainen tikashylly rei'itetyllä sivuprofiililla. Korkeammassa kaapelitilassa myös paksummat kaapelit jäävät suojaan katseilta ja kolhuilta. Soveltuvia asennuskohteita ovat teollisuus- ja energialaitokset sekä suuret hallit ja varastot.



| | | | |
|---------------------------|---|-----|------|
| Tuotenimi | KS100-400 L=6000 PG | | |
| Snro | 1478107 | | |
| Materiaali | Teräs | | |
| Korroosioluokka | C1-C2 | | |
| Väri | Teräksenharmaa | | |
| Myyntiyksikkö | MTR | | |
| Pakkaus | 6 PCE / 36 MTR | | |
| Mitat (mm) | | | |
| Leveys Korkeus Pituus | 400 | 100 | 6000 |
| Paino (kg/kpl) | 25,38 | | |
| GTIN | 6438377119829 | | |
| Pintakäsittely | Valmistettu standardin EN 10346 mukaisesti kuumasinkitystä teräksestä | | |

| | |
|-------------------------|------|
| Mitta L (mm) | 6000 |
| Mitta A (mm) | 400 |
| Materiaalinpaksuus (mm) | 1,5 |



Tikashylly

KS100-400 L=6000 PG

