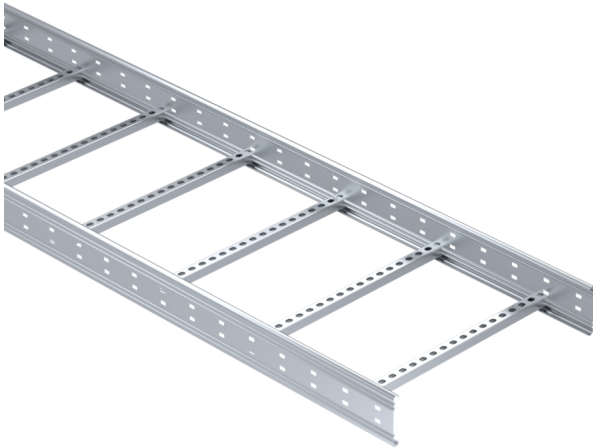


# Tikashylly

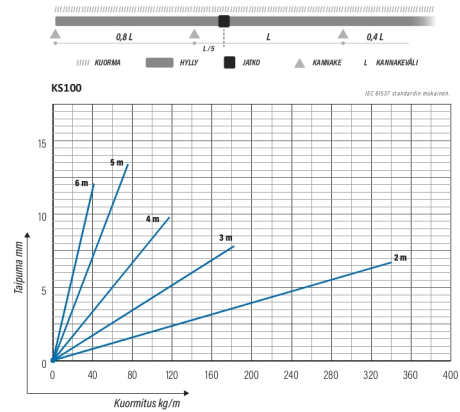
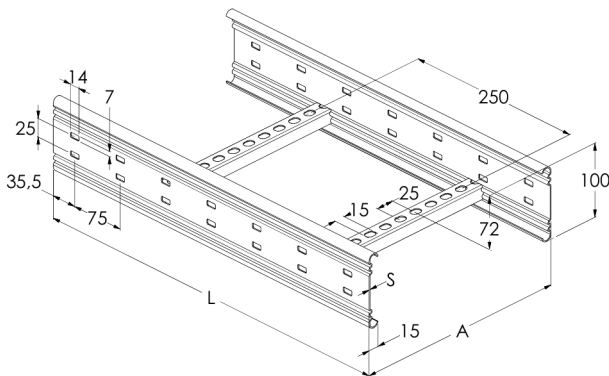
## KS100-500 L=6000 PG

Pitkän jännevälän korkeareunainen tikashylly rei'itetyllä sivuprofiililla. Korkeammassa kaapelitilassa myös paksummat kaapelit jäävät suojaan katseilta ja kolhuilta. Soveltuvia asennuskohteita ovat teollisuus- ja energialaitokset sekä suuret hallit ja varastot.



Tuotenimi	KS100-500 L=6000 PG		
Snro	1478108		
Materiaali	Teräs		
Korroosioluokka	C1-C2		
Väri	Teräksenharmaa		
Myyntiyksikkö	MTR		
Pakkaus	6 PCE / 36 MTR		
Mitat (mm)			
Leveys   Korkeus   Pituus	500	100	6000
Paino (kg/kpl)	27,01		
GTIN	6438377119836		
Pintakäsittely	Valmistettu standardin EN 10346 mukaisesti kuumasinkitystä teräksestä		

Mitta L (mm)	6000
Mitta A (mm)	500
Materiaalinpaksuus (mm)	1,5



# Tikashylly

## KS100-500 L=6000 PG

