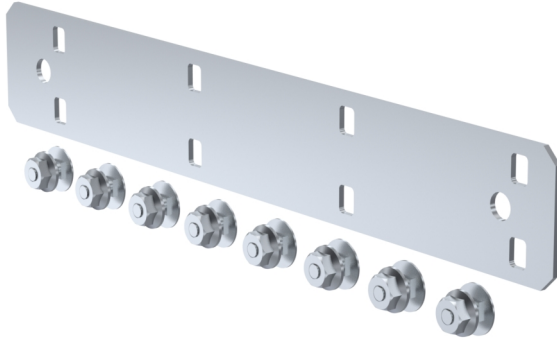


Jatkokappale KS100 J XPG

Jatkokappaleella KS100 J tehdään sisäpuolinen jatko tikashyllyille KS100.



Tuotenimi	KS100 J XPG		
Snro	1478162		
Materiaali	Teräs		
Korroosiluokka	C1-C4		
Väri	Teräksenharmaa		
Myyntiyksikkö	PCE		
Pakkaus	10 PCE		
Mitat (mm)			
Leveys Korkeus Pituus	2	43	271
Paino (kg/kpl)	0,22		
GTIN	6438377120375		
Pintakäsittely	Valmistettu standardin EN 10346 mukaisesti pinnoitetusta teräksestä		

Materiaalinpaksuus (mm)

2

