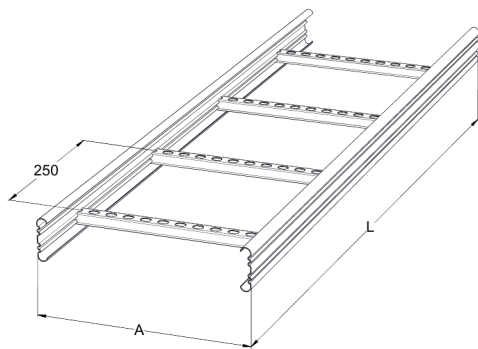


# Tikashylly

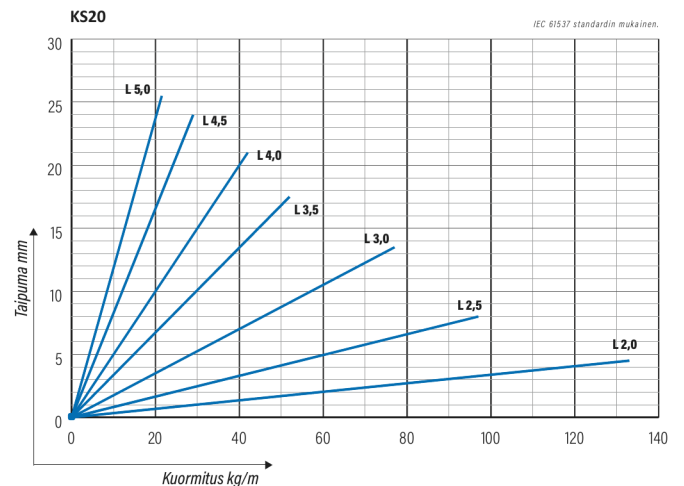
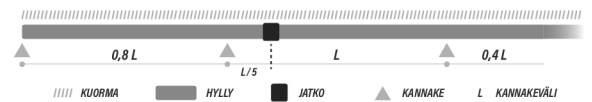
## KS20-400 L=6000 XPG

Monikäyttöinen tikashylly. Avonainen sivuprofiili mahdollistaa sisäpuolisen kannakoinnin. Yhteensopiva KS20 K- ja KS60-järjestelmien kanssa. Soveltuu niin toimistoihin kuin teollisuuden kevyemmille kuormille.



|   |   |    |      |
|---|---|----|------|
| Tuotenimi                               | KS20-400 L=6000 XPG   |    |      |
| Snro                                    | 1433079   |    |      |
| Materiaali                              | Teräs   |    |      |
| Korroosiluokka                          | C1-C4   |    |      |
| Väri                                    | Teräksenharmaa  |    |      |
| Myyntiyksikkö                           | MTR   |    |      |
| Pakkaus                                 | 10 PCE / 60 MTR   |    |      |
| Mitat (mm)<br>Leveys   Korkeus   Pituus | 400   | 60 | 6000 |
| Paino (kg/kpl)                          | 13,08   |    |      |
| GTIN                                    | 6438377138318   |    |      |
| Pintakäsittely                          | Valmistettu standardin EN 10346 mukaisesti pinnoitetusta teräksestä |    |      |

|                         |      |
|-------------------------|------|
| Mitta L (mm)            | 6000 |
| Mitta A (mm)            | 400  |
| Materiaalinpaksuus (mm) | 1    |



# Tikashylly

## KS20-400 L=6000 XPG

