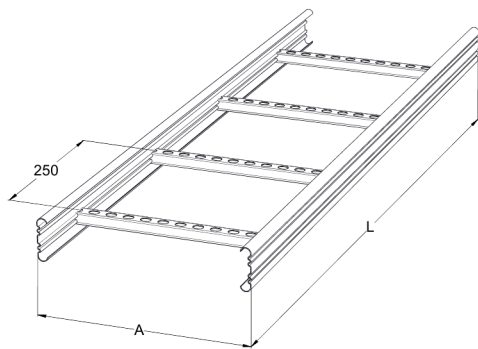


# Tikashylly

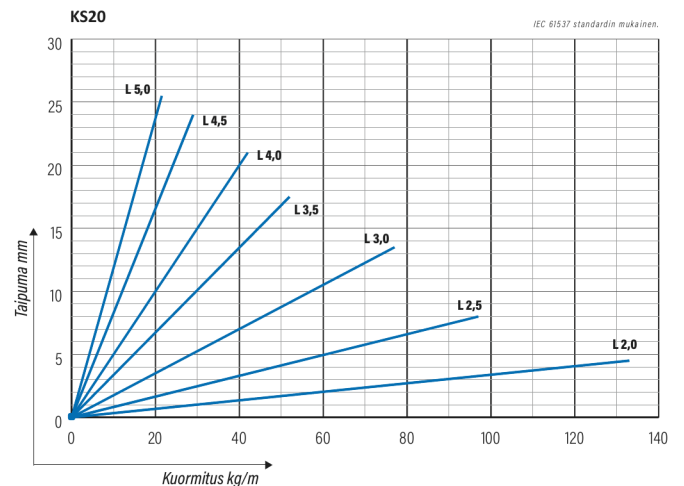
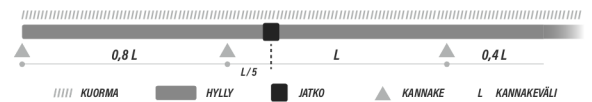
## KS20-600 L=6000 XPG

Monikäyttöinen tikashylly. Avonainen sivuprofiili mahdollistaa sisäpuolisen kannakoinnin. Yhteensopiva KS20 K- ja KS60-järjestelmien kanssa. Soveltuu niin toimistoihin kuin teollisuuden kevyemmille kuormille.



Tuotenimi	KS20-600 L=6000 XPG		
Snro	1433081		
Materiaali	Teräs		
Korroosiluokka	C1-C4		
Väri	Teräksenharmaa		
Myyntiyksikkö	MTR		
Pakkaus	10 PCE / 60 MTR		
Mitat (mm) Leveys   Korkeus   Pituus	600	60	6000
Paino (kg/kpl)	15,42		
GTIN	6438377138332		
Pintakäsittely	Valmistettu standardin EN 10346 mukaisesti pinnoitetusta teräksestä		

Mitta L (mm)	6000
Mitta A (mm)	600
Materiaalinpaksuus (mm)	1



# Tikashylly

## KS20-600 L=6000 XPG

