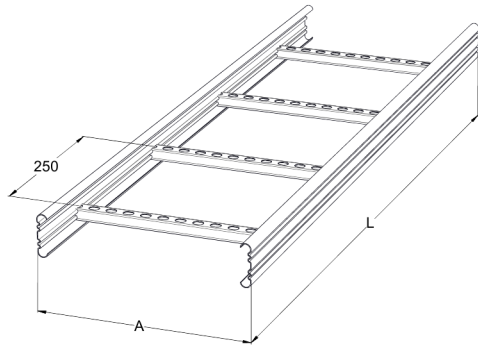


Tikashylly

KS60-500 L=6000 XPG

Keskiraskaiden kuormien tikashylly. Avonainen sivuprofiili mahdollistaa sisäpuolisen kannakoinnin. Yhteensopiva KS20 K- ja KS20-järjestelmien kanssa. Soveltuu esimerkiksi toimistojen ja sairaaloiden kerrosnousuihin sekä teollisuuden keskiraskaille kuormille.



Tuotenimi	KS60-500 L=6000 XPG		
Snro	1433090		
Materiaali	Teräs		
Korroosiluokka	C1-C4		
Väri	Teräksenharmaa		
Myyntiyksikkö	MTR		
Pakkaus	10 PCE / 60 MTR		
Mitat (mm)			
Leveys Korkeus Pituus	500	60	6000
Paino (kg/kpl)	17,28		
GTIN	6438377138370		
Pintakäsittely	Valmistettu standardin EN 10346 mukaisesti pinnoitetusta teräksestä		

Mitta L (mm)	6000
Mitta A (mm)	500
Materiaalinpaksuus (mm)	1,25

Tikashylly

KS60-500 L=6000 XPG

