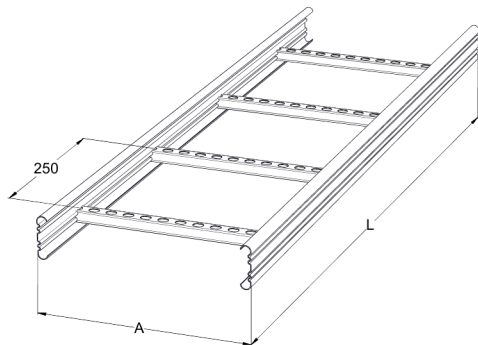


# Tikashylly

## KS60-600 L=6000 XPG

Keskiraskaiden kuormien tikashylly. Avonainen sivuprofiili mahdollistaa sisäpuolisen kannakoinnin. Yhteensopiva KS20 K- ja KS20-järjestelmien kanssa. Soveltuu esimerkiksi toimistojen ja sairaaloiden kerrosnousuihin sekä teollisuuden keskiraskaille kuormille.



Tuotenimi	KS60-600 L=6000 XPG		
Snro	1433091		
Materiaali	Teräs		
Korroosioluokka	C1-C4		
Väri	Teräksenharmaa		
Myyntiyksikkö	MTR		
Pakkaus	10 PCE / 60 MTR		
Mitat (mm)			
Leveys   Korkeus   Pituus	600	60	6000
Paino (kg/kpl)	18,48		
GTIN	6438377138387		
Pintakäsittely	Valmistettu standardin EN 10346 mukaisesti pinnoitetusta teräksestä		

Mitta L (mm)	6000
Mitta A (mm)	600
Materiaalinpaksuus (mm)	1,25

# Tikashylly

## KS60-600 L=6000 XPG

