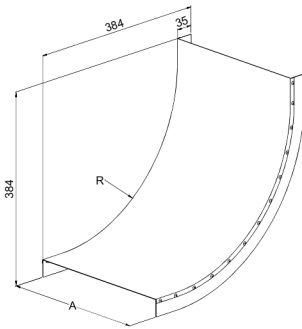
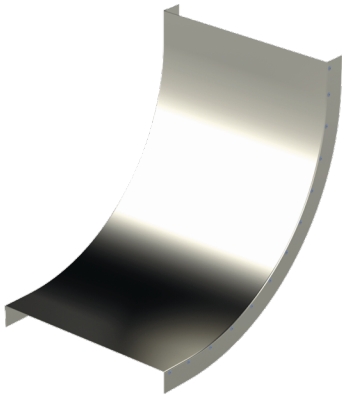


Kansi

KRL-KSVI-400 R=300 XPG

Pystykulman KSVI kansi KRL-KSVI suojaa kaapeleita kolhuilta, lialta ja auringonvalolta sekä viimeistelee asennuksen tikashyllyissä KS20 K, KS20, KS60, KSE80, KS80 ja KS80 SP2.0. Kannen säde on R=300 mm.



Tuotenimi	KRL-KSVI-400 R=300 XPG		
Snro	1433397		
Materiaali	Teräs		
Korroosioluokka	C1-C4		
Väri	Teräksenharmaa		
Myyntiyksikkö	PCE		
Pakkaus	4 PCE		
Mitat (mm) Leveys Korkeus Pituus	408	384	384
Paino (kg/kpl)	1,99		
GTIN	6438377108892		
Pintakäsittely	Valmistettu standardin EN 10346 mukaisesti pinnoitetusta teräksestä		

Mitta A (mm)	402
Säde (mm)	300