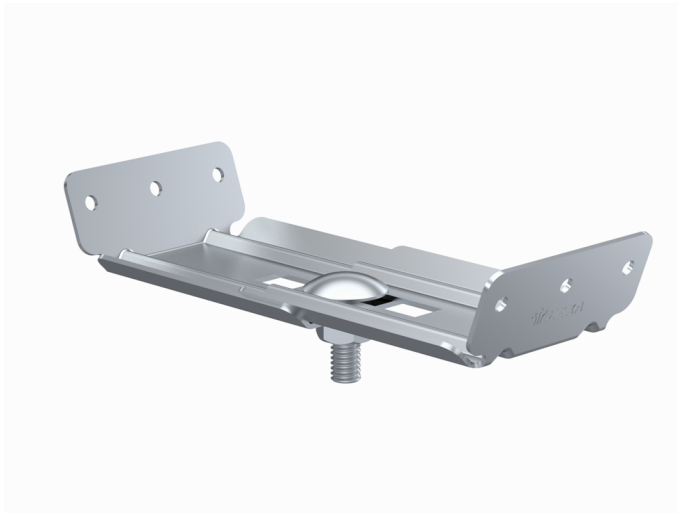


Kattokiinnike

TFP-A3 XPG

Säädettävällä kattokiinnikkeellä TFP-A kiinnitetään kattoprofiileihin ja poimulevyihin joko kierretankoja GT-10 tai asennuskiskoja AS. Kierretangot kiinnitetään kattokiinnikkeeseen jatkomutterilla JM M10 ja asennuskiskot kattokiinnikkeellä RTF-S.



Tuotenimi	TFP-A3 XPG		
Snro	1433490		
Materiaali	Teräs		
Korroosioluokka	C1-C4		
Väri	Teräksenharmaa		
Myyntiyksikkö	PCE		
Pakkaus	10 PCE		
Mitat (mm) Leveys Korkeus Pituus	169	75	65
Paino (kg/kpl)	2		
GTIN	6438377127770		
Pintakäsittely	Valmistettu standardin EN 10346 mukaisesti pinnoitetusta teräksestä		

Mitta A (mm)	110-165
Kuormituksen kesto (kg)	95

