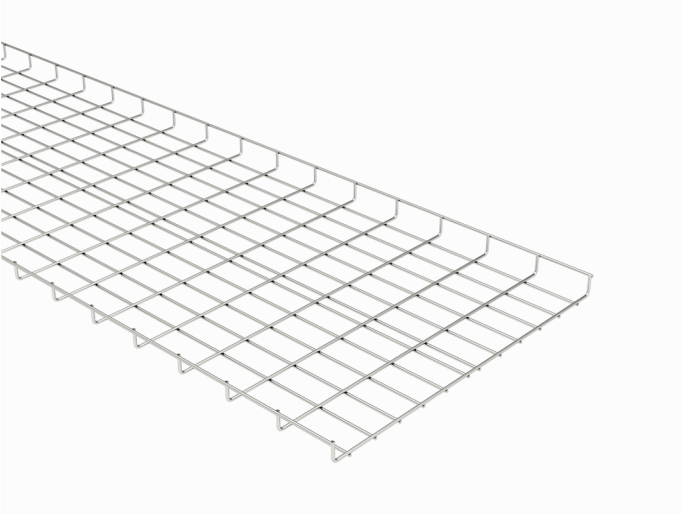


Lankahylly

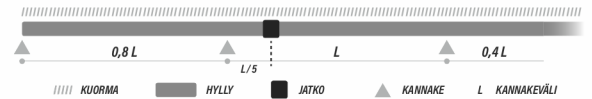
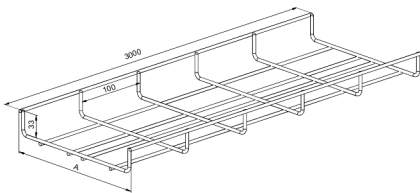
WMT-30-600 L=3000 HST

Lankahyllyn reunankorkeus 30 mm. WMT-30-lankahylly on kevyt, helppo asentaa ja hyvin tuulettuva. Erilaisten materiaali- ja pintakäsittelyvaihtoehtojen ansiosta WMT-30 soveltuu toimistoihin, ICT- ja elintarviketeollisuuteen sekä uusiutuvan energian kohteisiin.



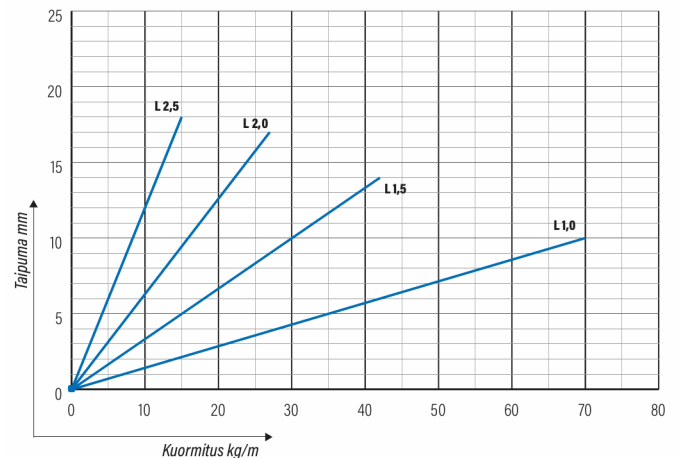
Tuotenimi	WMT-30-600 L=3000 HST		
Snro	1448606		
Materiaali	Haponkestävä teräs		
Korroosioluokka	C1-CX		
Väri	Teräksenharmaa		
Myyntiyksikkö	MTR		
Pakkaus	40 PCE / 120 MTR		
Mitat (mm) Leveys Korkeus Pituus	600	42	3000
Paino (kg/kpl)	9,88		
GTIN	6438377019006		
Pintakäsittely	Valmistettu standardin EN 10088 mukaisesta haponkestävästä teräksestä		

Mitta L (mm)	3000
Mitta A (mm)	600
Mitta H (mm)	42



WMT 30 | LEVEYDET 300, 400, 500, 600

IEC 61537 standardin mukainen.



Lankahylly

WMT-30-600 L=3000 HST

