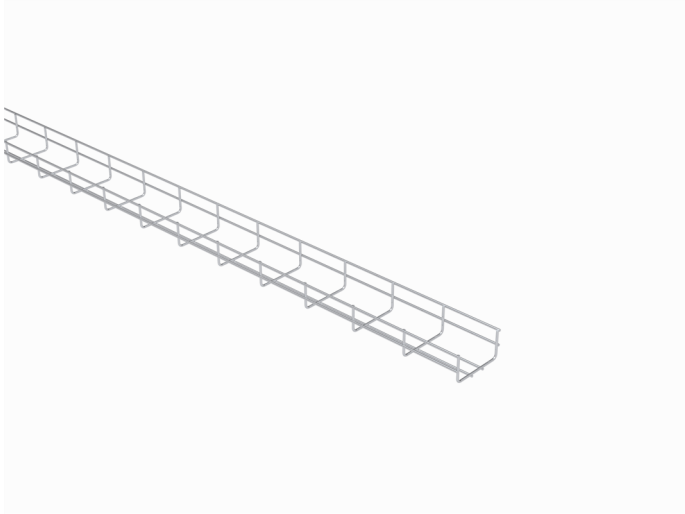


# Lankahylly

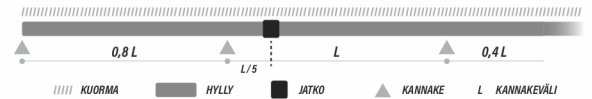
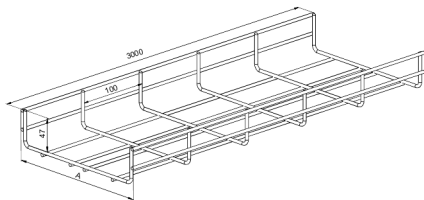
## WMT-50-100 L=3000 HST

Lankahyllyn reunankorkeus 50 mm. WMT-50-lankahylly on kevyt, helppo asentaa ja hyvin tuulettuva. Erilaisten materiaali- ja pintakäsittelyvaihtoehtojen ansiosta WMT-50 soveltuu toimistoihin, ICT- ja elintarviketeollisuuteen sekä uusiutuvan energian kohteisiin.



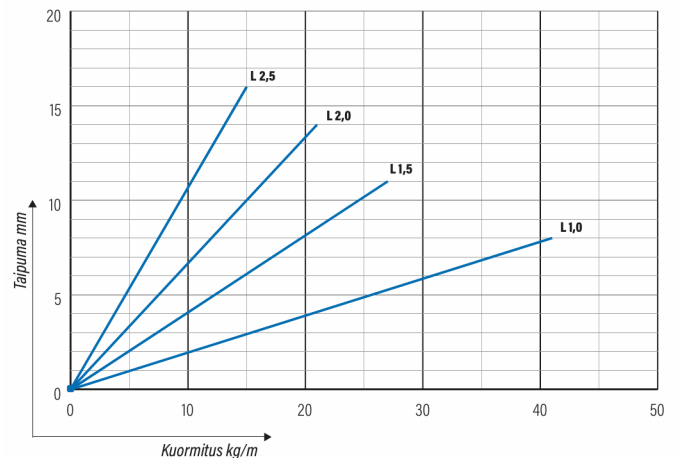
Tuotenumero	WMT-50-100 L=3000 HST		
Snro	1448608		
Materiaali	Haponkestävä teräs		
Korroosiluokka	C1-CX		
Väri	Teräksenharmaa		
Myyntiyksikkö	MTR		
Pakkaus	64 PCE / 192 MTR		
Mitat (mm) Leveys   Korkeus   Pituus	100	53	3000
Paino (kg/kpl)	2,38		
GTIN	6438377019020		
Pintakäsittely	Valmistettu standardin EN 10088 mukaisesta haponkestävästä teräksestä		

Mitta L (mm)	3000
Mitta A (mm)	100
Mitta H (mm)	53



WMT 50 | LEVEYDET 70, 100, 200

IEC 61537 standardin mukainen.



# Lankahylly

## WMT-50-100 L=3000 HST

