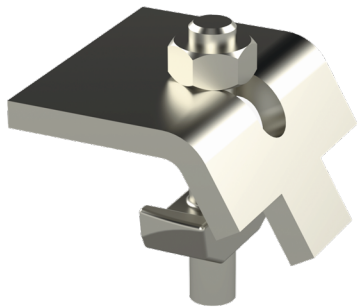


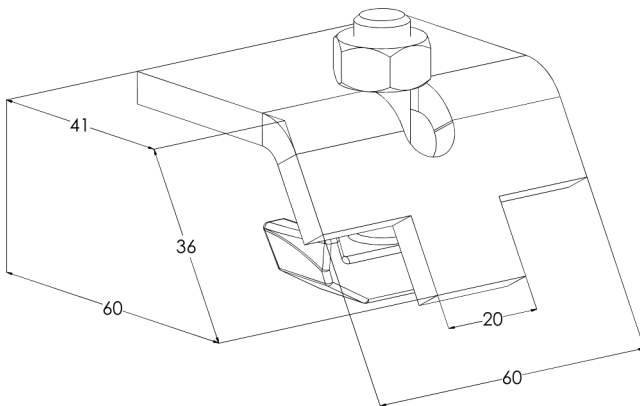
Palkkikiinnike PK2 HDG

Palkkikiinnikkeellä PK2 kiinnitetään teräspalkkeihin asennuskiskoja AS, ASR, ASR-L ja ASR-P sekä kattokannakkeita HK1, HK2, TP1, TP2, TP2-L ja TP2-P.



Tuotenimi	PK2 HDG		
Snro	1449632		
Materiaali	Teräs		
Korroosioluokka	C1-C4		
Väri	Teräksenharmaa		
Myyntiyksikkö	PCE		
Pakkaus	10 PCE		
Mitat (mm) Leveys Korkeus Pituus	60	63	60
Paino (kg/kpl)	0,23		
GTIN	6438377022426		
Pintakäsittely	Valmistuksen jälkeen upottamalla kuumasinkitty standardin EN ISO 1461 mukaisesti		

Kuormituksen kesto (kg)	300
-------------------------	-----



Palkkikiinnike PK2 HDG

