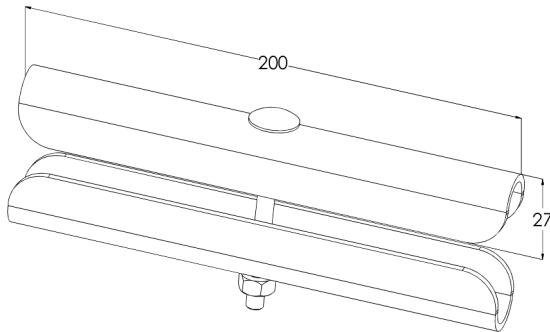
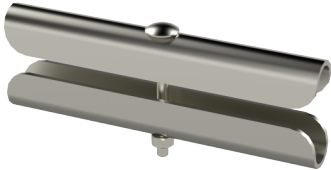


## Jatkokappale SSU XPG

Jatkokappaleella SSU tehdään jatko tikashyllyille KS80 ja KS80 SP2.0 sekä liitetään tikashyllyihin kulmakappaleet KS90, KST, KSX, KSV ja KSVI.



Tuotenimi	SSU XPG		
Snro	1433054		
Materiaali	Teräs		
Korroosioluokka	C1-C4		
Väri	Teräksenharmaa		
Myyntiyksikkö	PCE		
Pakkaus	10 PCE		
Mitat (mm) Leveys   Korkeus   Pituus	24	85	200
Paino (kg/kpl)	0,59		
GTIN	6438377158897		
Pintakäsittely	Valmistettu standardin EN 10346 mukaisesti pinnoitetusta teräksestä		

Paloturvallisuusluokka (E)	E90
CO2e/kg	2,72