

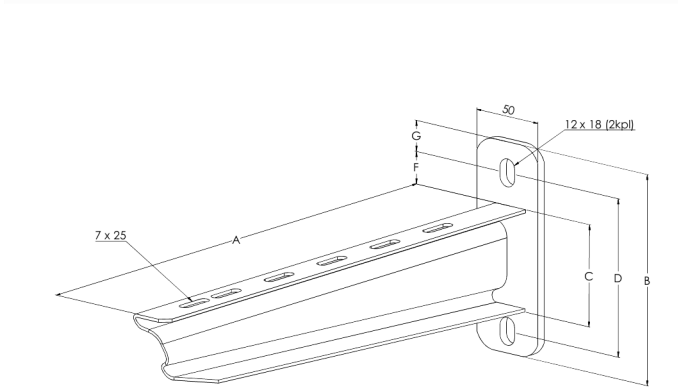
# Seinäkannake

## HST VKF-800 4KN

Seinäkannakkeella VKF kiinnitetään tikas-, levy- ja lankahyllyjä seinään, asennuskiskoihin AS, ASR, ASR-L ja ASR-P sekä kattokannakkeisiin HK1, HK2, TP2, TP2-L ja TP2-P.



Tuotenimi	HST VKF-800 4KN		
Snro	1430178		
Materiaali	Haponkestävä teräs		
Korroosioluokka	C1-CX		
Väri	Teräksenharmaa		
Myyntiyksikkö	PCE		
Pakkaus	1 PCE		
Mitat (mm) Leveys   Korkeus   Pituus	848	205	50
Paino (kg/kpl)	3,5		
GTIN	6438377005238		
Pintakäsittely	Valmistettu standardin EN 10088 mukaisesta haponkestävästä teräksestä		



Mitta A (mm)	840
Mitta B (mm)	205
Mitta C (mm)	143
Mitta D (mm)	150
Mitta E (mm)	50
Mitta F (mm)	24
Mitta G (mm)	26
Kuormituksen kesto (kg)	400