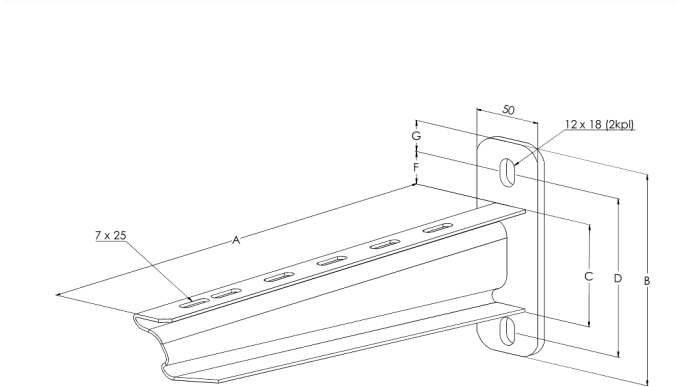


# Seinäkannake

## VKF-600 4KN HDG

Seinäkannakkeella VKF kiinnitetään tikas-, levy- ja lankahyllyjä seinään, asennuskiskoihin AS, ASR, ASR-L ja ASR-P sekä kattokannakkeisiin HK1, HK2, TP2, TP2-L ja TP2-P.



Tuotenimi	VKF-600 4KN HDG		
Snro	1449626		
Materiaali	Teräs		
Korroosioluokka	C1-C4		
Väri	Teräksenharmaa		
Myyntiyksikkö	PCE		
Pakkaus	10 PCE		
Mitat (mm) Leveys   Korkeus   Pituus	648	155	50
Paino (kg/kpl)	2,06		
GTIN	6438377022365		
Pintakäsittely	Valmistuksen jälkeen upottamalla kuumasinkitty standardin EN ISO 1461 mukaisesti		

Mitta A (mm)	640
Mitta B (mm)	155
Mitta C (mm)	80
Mitta D (mm)	118
Mitta F (mm)	20
Mitta G (mm)	21
Kuormituksen kesto (kg)	400