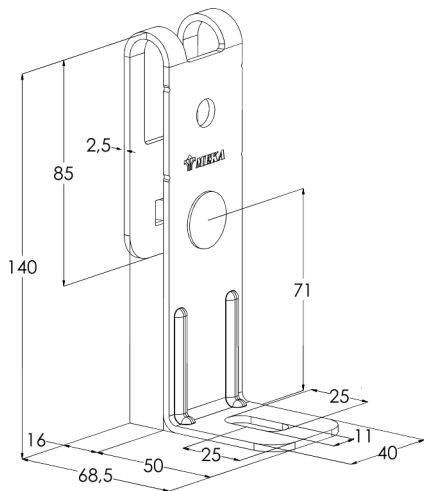


## Seinäkiinnike VK3 HDG

Seinäkiinnikkeellä VK3 kiinnitetään seinään tai lattiaan tikashyllyjä KS20 K, KS20, KS60, KSE80, KS80 ja KS80 SP2.0. Pidempi varsi antaa lisätilaa tikashyllyn ja kiinnityspinnan väliin.



Tuotenimi	VK3 HDG		
Snro	1449668		
Materiaali	Teräs		
Korroosiluokka	C1-C4		
Väri	Teräksenharmaa		
Myyntiyksikkö	PCE		
Pakkaus	10 PCE		
Mitat (mm) Leveys   Korkeus   Pituus	78	140	40
Paino (kg/kpl)	0,27		
GTIN	6438377022747		
Pintakäsittely	Valmistuksen jälkeen upottamalla kuumasinkitty standardin EN ISO 1461 mukaisesti		