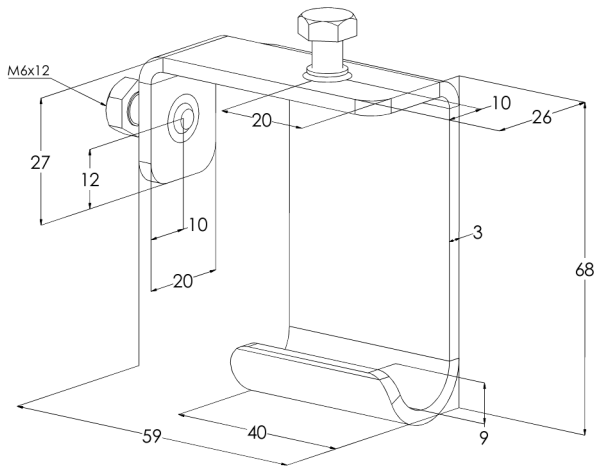


## T-kappale VF HDG

T-kappaletta VF käytetään T-haaroituksen tekemiseen tikashyllyille KS20 K, KS20, KS60, KSE80, KS80 ja KS80 SP2.0.



Tuotenimi	VF HDG		
Snro	1449666		
Materiaali	Teräs		
Korroosioluokka	C1-C4		
Väri	Teräksenharmaa		
Myyntiyksikkö	PCE		
Pakkaus	10 PCE		
Mitat (mm) Leveys   Korkeus   Pituus	26	80	71
Paino (kg/kpl)	0,14		
GTIN	6438377022723		
Pintakäsittely	Valmistuksen jälkeen upottamalla kuumasinkitty standardin EN ISO 1461 mukaisesti		