

# Tikashylly

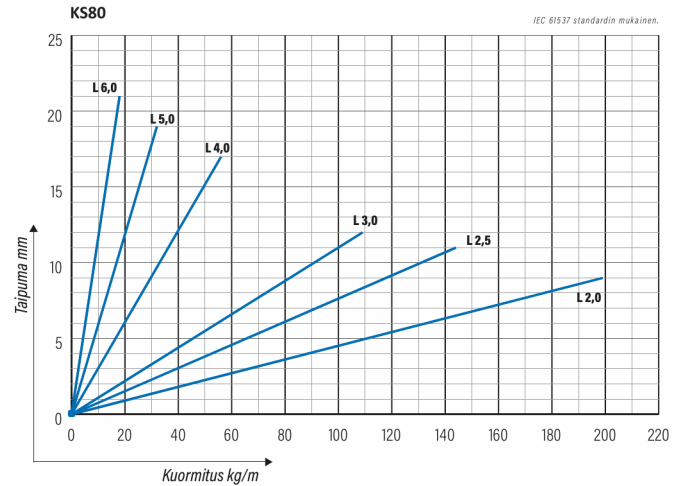
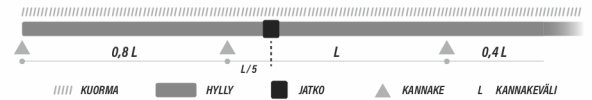
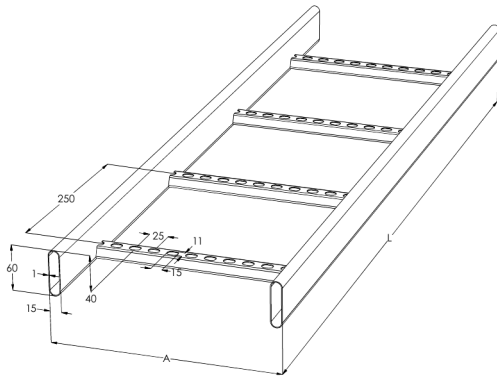
## HST KS80-150 L=6000

Teollisuuden tikashylly. Putkiprofiili kestää teollisuuden raskaat kuormat ja täyttää poikittaisjäykkyyden vaatimukset. Soveltuu erityisesti tunneleihin, kaivoksiin, meri- ja prosessiteollisuuteen sekä energialaitoksiin.



Tuotenumero	HST KS80-150 L=6000		
Snro	1430001		
Materiaali	Haponkestävä teräs		
Korroosioluokka	C1-CX		
Väri	Teräksenharmaa		
Myyntiyksikkö	MTR		
Pakkaus	10 PCE / 60 MTR		
Mitat (mm) Leveys   Korkeus   Pituus	150	60	6000
Paino (kg/kpl)	14,56		
GTIN	6438377004507		
Pintakäsittely	Valmistettu standardin EN 10088 mukaisesta haponkestävästä teräksestä		

Mitta L (mm)	6000
Mitta A (mm)	150
Materiaalinpaksuus (mm)	1



# Tikashylly

## HST KS80-150 L=6000

