

Tikashylly

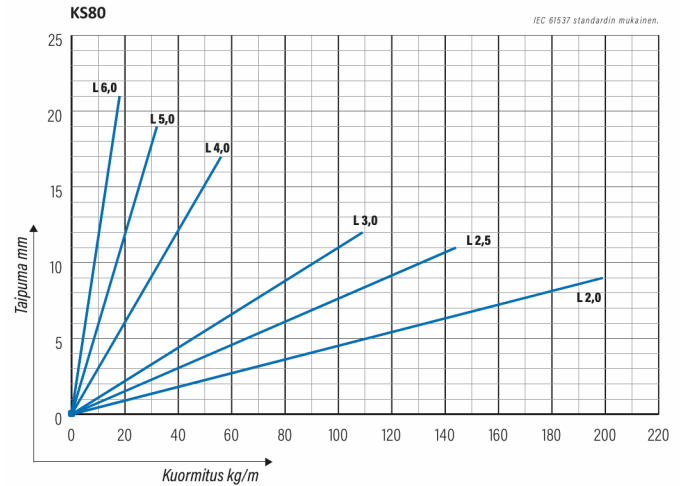
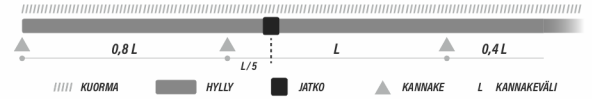
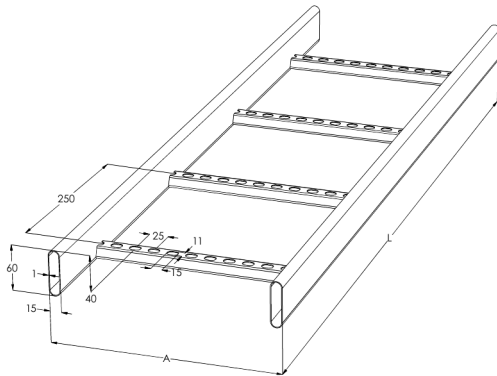
HST KS80-200 L=6000

Teollisuuden tikashylly. Putkiprofiili kestää teollisuuden raskaat kuormat ja täyttää poikittaisjäykkyyden vaatimukset. Soveltuu erityisesti tunneleihin, kaivoksiin, meri- ja prosessiteollisuuteen sekä energialaitoksiin.



Tuotenumero	HST KS80-200 L=6000		
Snro	1430002		
Materiaali	Haponkestävä teräs		
Korroosioluokka	C1-CX		
Väri	Teräksenharmaa		
Myyntiyksikkö	MTR		
Pakkaus	10 PCE / 60 MTR		
Mitat (mm) Leveys Korkeus Pituus	200	60	6000
Paino (kg/kpl)	15,12		
GTIN	6438377004514		
Pintakäsittely	Valmistettu standardin EN 10088 mukaisesta haponkestävästä teräksestä		

Mitta L (mm)	6000
Mitta A (mm)	200
Materiaalinpaksuus (mm)	1



Tikashylly

HST KS80-200 L=6000

