

Tikashylly

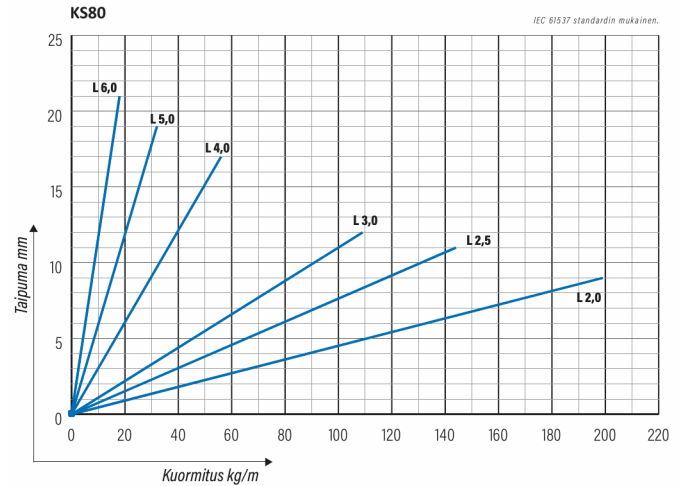
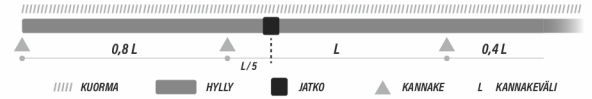
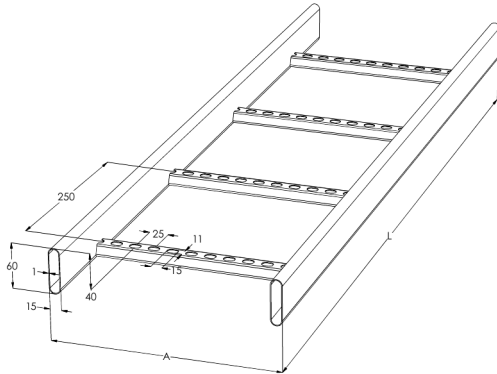
HST KS80-500 L=6000

Teollisuuden tikashylly. Putkiprofiili kestää teollisuuden raskaat kuormat ja täyttää poikittaisjäykkyyden vaatimukset. Soveltuu erityisesti tunnelihin, kaivoksiin, meri- ja prosessiteollisuuteen sekä energialaitoksiin.



| | | | |
|---|---|----|------|
| Tuotenumero | HST KS80-500 L=6000 | | |
| Snro | 1430005 | | |
| Materiaali | Haponkestävä teräs | | |
| Korroosioluokka | C1-CX | | |
| Väri | Teräksenharmaa | | |
| Myyntiyksikkö | MTR | | |
| Pakkaus | 10 PCE / 60 MTR | | |
| Mitat (mm) Leveys Korkeus Pituus | 500 | 60 | 6000 |
| Paino (kg/kpl) | 18,15 | | |
| GTIN | 6438377004545 | | |
| Pintakäsittely | Valmistettu standardin EN 10088 mukaisesta haponkestävästä teräksestä | | |

| | |
|-------------------------|------|
| Mitta L (mm) | 6000 |
| Mitta A (mm) | 500 |
| Materiaalinpaksuus (mm) | 1 |



Tikashylly

HST KS80-500 L=6000

