

# Tikashylly

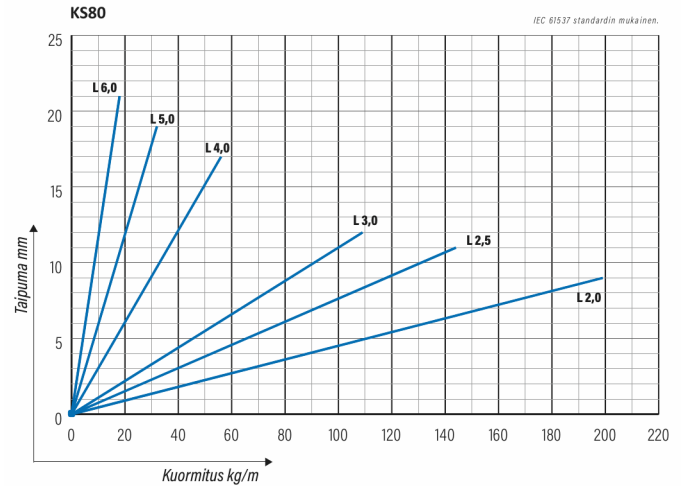
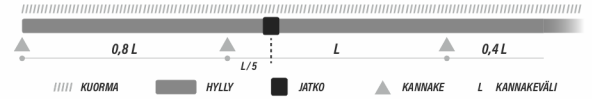
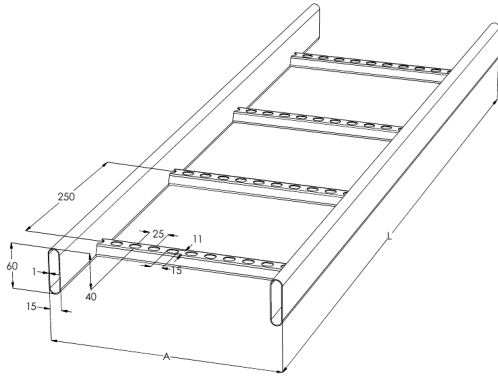
## HST KS80-600 L=6000

Teollisuuden tikashylly. Putkiprofiili kestää teollisuuden raskaat kuormat ja täyttää poikittaisjäykkyyden vaatimukset. Soveltuu erityisesti tunneleihin, kaivoksiin, meri- ja prosessiteollisuuteen sekä energialaitoksiin.



|   |   |    |      |
|---|---|----|------|
| Tuotenumero                             | HST KS80-600 L=6000   |    |      |
| Snro                                    | 1430006   |    |      |
| Materiaali                              | Haponkestävä teräs  |    |      |
| Korroosioluokka                         | C1-CX   |    |      |
| Väri                                    | Teräksenharmaa  |    |      |
| Myyntiyksikkö                           | MTR   |    |      |
| Pakkaus                                 | 10 PCE / 60 MTR   |    |      |
| Mitat (mm)<br>Leveys   Korkeus   Pituus | 600   | 60 | 6000 |
| Paino (kg/kpl)                          | 19,3  |    |      |
| GTIN                                    | 6438377004552   |    |      |
| Pintakäsittely                          | Valmistettu standardin EN 10088 mukaisesta haponkestävästä teräksestä |    |      |

|                         |      |
|-------------------------|------|
| Mitta L (mm)            | 6000 |
| Mitta A (mm)            | 600  |
| Materiaalinpaksuus (mm) | 1    |



# Tikashylly

## HST KS80-600 L=6000

