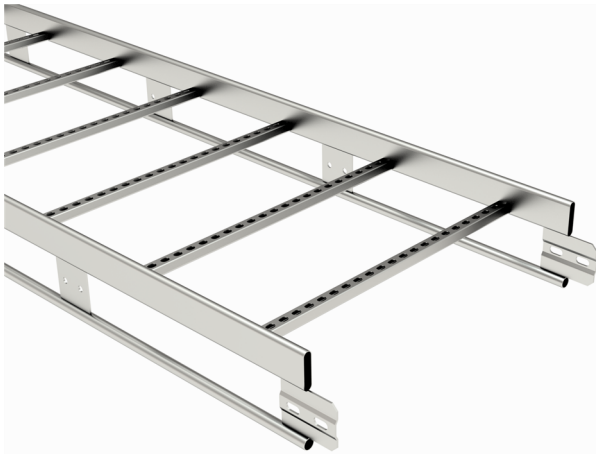


Tikashylly

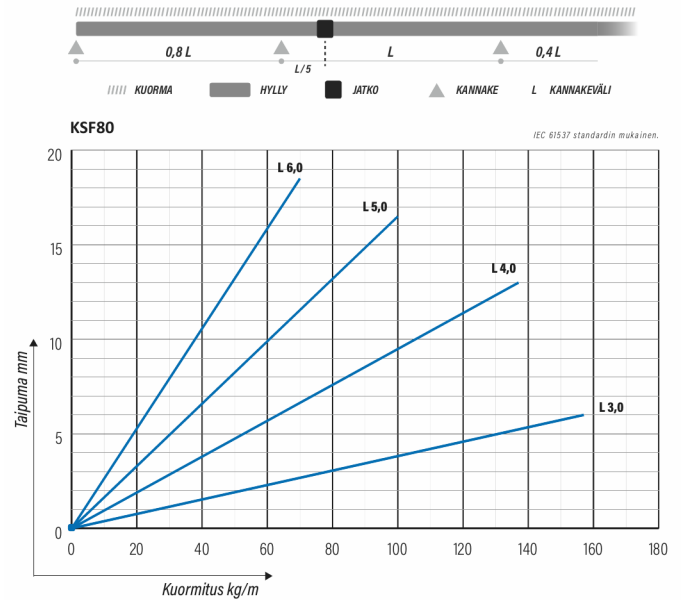
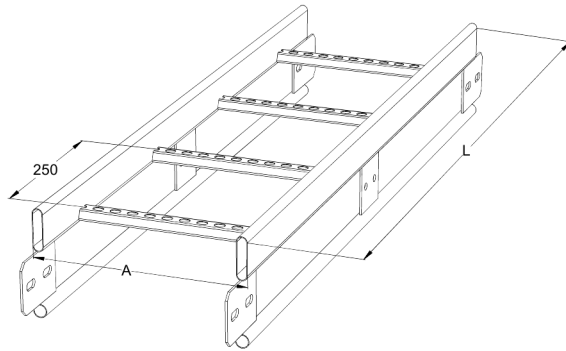
HST KSF80-600 L=6000

Pitkien kannakevälien tikashylly. Putkiprofiili lisävahvistuksella pitkien kannakevälien kohteisiin kestää teollisuuden raskaammat kuormat ja täyttää poikittaisjäykkyyden vaatimukset. Tyypillisiä kohteita ovat esimerkiksi tunnelit, kaivokset, teollisuuslaitokset, meriteollisuus ja varastohallit.



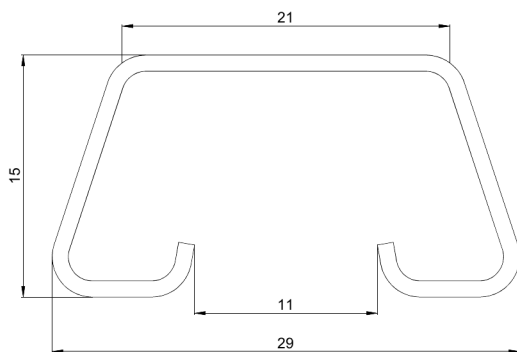
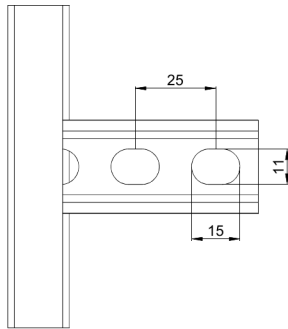
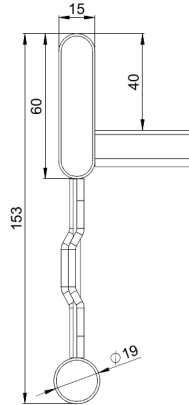
Tuotenumero	HST KSF80-600 L=6000		
Snro	1430026		
Materiaali	Haponkestävä teräs		
Korroosiluokka	C1-CX		
Väri	Teräksenharmaa		
Myyntiyksikkö	MTR		
Pakkaus	4 PCE / 24 MTR		
Mitat (mm) Leveys Korkeus Pituus	600	153	6100
Paino (kg/kpl)	28,41		
GTIN	6438377004750		
Pintakäsittely	Valmistettu standardin EN 10088 mukaisesta haponkestävästä teräksestä		

Mitta L (mm)	6000
Mitta A (mm)	600
Materiaalinpaksuus (mm)	1



Tikashylly

HST KSF80-600 L=6000



Tikashylly

HST KSF80-600 L=6000

