

Tikashylly

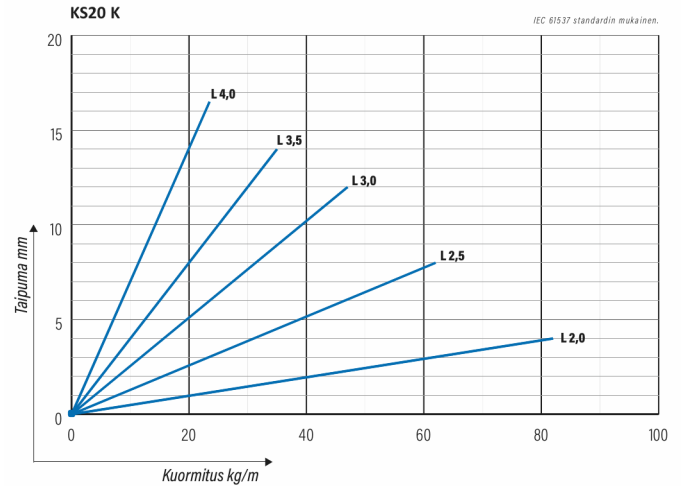
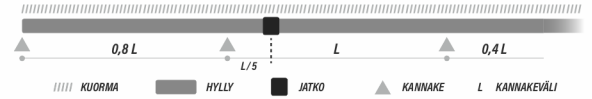
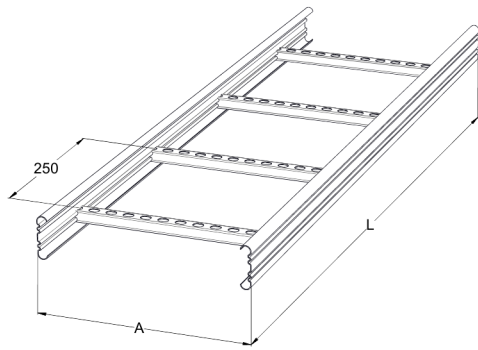
KS20-200 K L=3000 PG

Tikashyllyjen pikkujättiläinen. Avonainen sivuprofiili mahdollistaa sisäpuolisen kannakoinnin. Yhteensopiva KS20- ja KS60-järjestelmien kanssa. Soveltuu esimerkiksi liikekeskuksiin, toimistoihin, kouluihin ja oppilaitoksiin.



Tuotenumero	KS20-200 K L=3000 PG		
Snro	1431802		
Materiaali	Teräs		
Korroosioluokka	C1-C2		
Väri	Teräksenharmaa		
Myyntiyksikkö	MTR		
Pakkaus	10 PCE / 30 MTR		
Mitat (mm) Leveys Korkeus Pituus	200	60	3000
Paino (kg/kpl)	3,96		
GTIN	6438377011949		
Pintakäsittely	Valmistettu standardin EN 10346 mukaisesti kuumasinkitystä teräksestä		

Mitta L (mm)	3000
Mitta A (mm)	200
Materiaalinpaksuus (mm)	0,75



Tikashylly

KS20-200 K L=3000 PG

