

Tikashylly

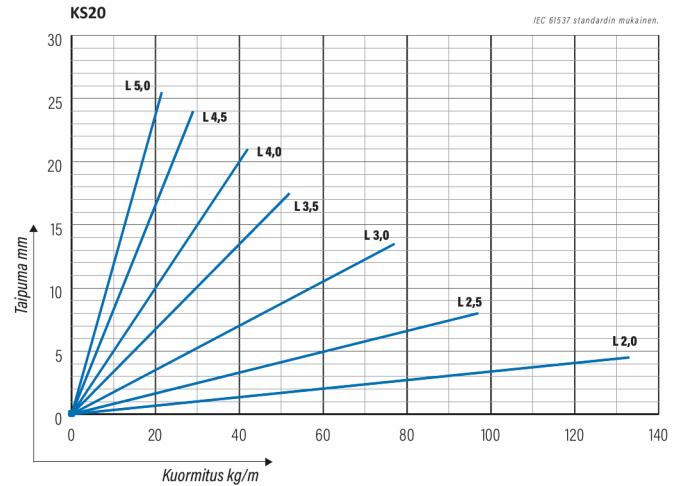
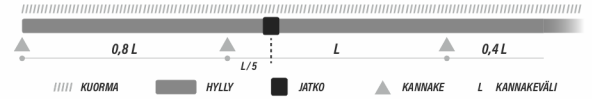
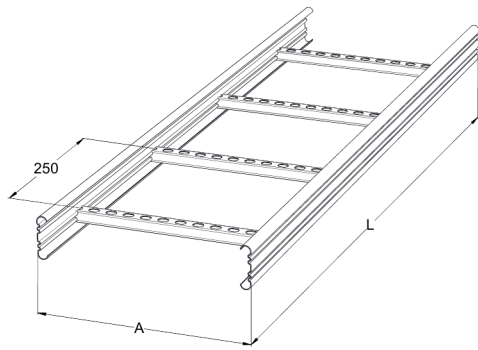
KS20-200 L=3000 HDG

Monikäyttöinen tikashylly. Avonainen sivuprofiili mahdollistaa sisäpuolisen kannakoinnin. Yhteensopiva KS20 K- ja KS60-järjestelmien kanssa. Soveltuu niin toimistoihin kuin teollisuuden kevyemmille kuormille.



Tuotenumero	KS20-200 L=3000 HDG		
Snro	1433112		
Materiaali	Teräs		
Korroosioluokka	C1-C4		
Väri	Teräksenharmaa		
Myyntiyksikkö	MTR		
Pakkaus	10 PCE / 30 MTR		
Mitat (mm) Leveys Korkeus Pituus	200	60	3000
Paino (kg/kpl)	6,46		
GTIN	6438377018177		
Pintakäsittely	Valmistuksen jälkeen upottamalla kuumasinkitty standardin EN ISO 1461 mukaisesti		

Mitta L (mm)	3000
Mitta A (mm)	200
Materiaalinpaksuus (mm)	1



Tikashylly

KS20-200 L=3000 HDG

