

Tikashylly

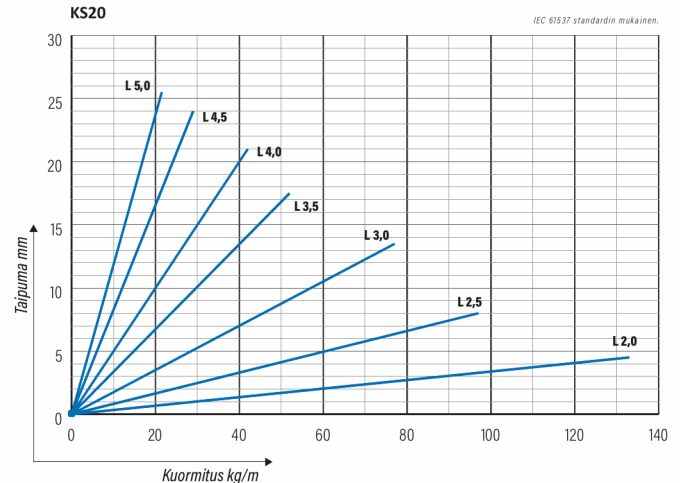
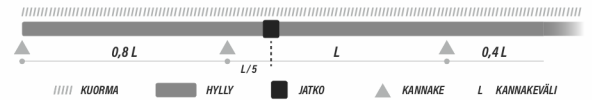
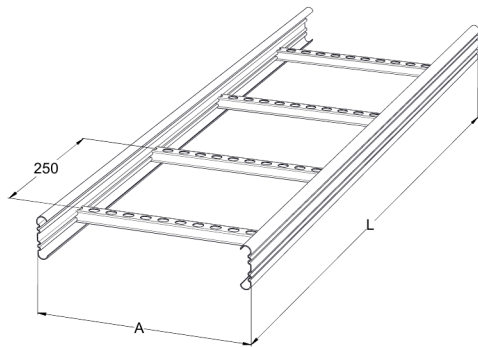
KS20-200 L=6000 HDG

Monikäyttöinen tikashylly. Avonainen sivuprofiili mahdollistaa sisäpuolisen kannakoinnin. Yhteensopiva KS20 K- ja KS60-järjestelmien kanssa. Soveltuu niin toimistoihin kuin teollisuuden kevyemmille kuormille.



Tuotenimi	KS20-200 L=6000 HDG		
Snro	1433102		
Materiaali	Teräs		
Korroosioluokka	C1-C4		
Väri	Teräksenharmaa		
Myyntiyksikkö	MTR		
Pakkaus	10 PCE / 60 MTR		
Mitat (mm) Leveys Korkeus Pituus	200	60	6000
Paino (kg/kpl)	12,72		
GTIN	6438377018122		
Pintakäsittely	Valmistuksen jälkeen upottamalla kuumasinkitty standardin EN ISO 1461 mukaisesti		

Mitta L (mm)	6000
Mitta A (mm)	200
Materiaalinpaksuus (mm)	1



Tikashylly

KS20-200 L=6000 HDG

